

PREFEITURA MUNICIPAL DE IRINEÓPOLIS
PROCESSO LICITATÓRIO Nº 14/2015
PREGÃO PRESENCIAL Nº 08/2015
DATA: 14/ABRIL/2015 -09:00hs



CARTA DE CREDENCIAMENTO

Através da presente, credenciamos o(a) Sr. Richardson Espíndola, portador da Cédula de Identidade n.º 3.595.927 e CPF sob n.º 025.621.349-66, a participar da licitação instaurada pela Prefeitura Municipal de Irineópolis - SC, na modalidade Pregão Presencial n.º 08/2015, na qualidade de REPRESENTANTE LEGAL, outorgando-lhe poderes para pronunciar-se em nome da empresa Romac Técnica de Equipamentos Ltda, **bem como formular propostas verbais, recorrer e praticar todos os demais atos inerentes ao certame.**

Irineópolis, 14 de abril de 2015.



Richardson Espíndola
Consultor de Vendas
RG: 3.595.927
CPF: 025.621.349-66
e-mail: r.espindola@romac.com.br

Romac Técnica de Máquinas e Equipamentos Ltda.

romac@romac.com.br - www.romac.com.br

Matriz Gravataí - RS
Fone: +55 (51) 3488.3488
Rod. RS 118, Km 20, nº 3215
CEP: 94030-260
Bairro: São Geraldo
Gravataí - RS

Filial São José dos Pinhais - PR
Fone: +55 (41) 3398.8828
Rod. BR 376, Km 11, nº 2624
CEP: 83015-000
Bairro: Campina
São José dos Pinhais - PR

Filial Biguaçu - SC
Fone: +55 (48) 3243.3577
Rod. BR 101, Km 194, nº 300
CEP: 88160-000
Bairro: Universitário
Biguaçu - SC

Filial Maringá - PR
Fone: +55 (44) 3232.1717
Rod. BR 376, Km 189,5, nº 4727
CEP: 86990-000
Bairro: Prq. Industrial San Michel
Maringá - PR

Filial Chapecó - SC
Av. Pedro Giordano Cella, nº 880
Paralelo a Av. Plínio Arlindo de Nes
CEP: 89810-750
Bairro: Trevo
Chapecó - SC



PROCURAÇÃO

OUTORGANTE:

ROMAC TÉCNICA DE MÁQUINAS E EQUIPAMENTOS LTDA., firma estabelecida como matriz na Rodovia RS 118, km 20, número 3215, na cidade de Gravataí, estado do Rio Grande do Sul, inscrita no CNPJ sob o número 91.595.678/0001-10, e filiais em São José dos Pinhais, estabelecida na Rod. BR 376, Km 11, número 2619, CNPJ sob o número 91.595.678/0003-81, estado do Paraná; na cidade de Marialva, estabelecida na Rua E, número 4727, Bairro San Michel, CNPJ sob o número 91.595.678/0005-43, estado do Paraná; na cidade de Biguaçu, estabelecida na Rua João Coan, número 300, bairro Universitário, CNPJ sob o número 91.595.678/0006-24, estado de Santa Catarina; na cidade de Chapecó, estabelecida na Av. Pedro Giordano Cella, 810 D, Bairro Trevo, CNPJ sob o número 91.595.678/0007-05, estado de Santa Catarina; e na cidade de Caxias do Sul, estabelecida na RS 122, Km 66, bairro Forqueta, CNPJ sob o número 91.595.678/0008-96, estado do Rio Grande do Sul, neste ato representadas por seu Diretor **JEFFERSON DA SILVA RECUS**, brasileiro, casado, empresário, CPF número 000.598.210-35, Cédula de Identidade número 02241502501.

OUTORGADO:

RICHARDSON ROBERTO ESPINDOLA, brasileiro, solteiro, CPF número 025.621.349-66, Cédula de Identidade número 3.595.927 emitido pela SSP/SC, residente e domiciliado na Rua Cirilo V. Ramos, nº 300, Bairro Vila Nova, Lages/SC, CEP: 88.503/200.

OBJETIVO E PODERES:

Pelo presente instrumento particular de procuração e pela melhor forma de direito, o **OUTORGANTE** constitui e nomeia seu bastante procurador o **OUTORGADO**, para o fim especial de promover a participação do **OUTORGANTE** em **LICITAÇÕES PÚBLICAS** de qualquer tipo, podendo concordar com todos os seus termos, assistir a abertura de propostas, fazer impugnações, reclamações, protestos e recursos, dar lances, fazer novas propostas, rebaixar preços, conceder descontos, prestar caução, levantá-las, receber as importâncias caucionadas ou depositadas, assinar contratos e todos os demais documentos necessários, transigir, desistir e praticar todos os atos necessários ao cumprimento do presente mandato, os quais dou como declarado, por mais especiais que sejam, inclusive os de substabelecer esta em parte ou em todo.

Esta procuração é válida até 30 de junho de 2015.

Gravataí, 10 de março de 2015.

Jefferson da Silva Recus
Diretor
CPF: 000.598.210-35



Handwritten signatures and initials in blue ink.

SERVIÇOS NOTARIAIS DE IPIRANGA
 Rod RS 20, 4765 - Neópolis - Gravataí - RS - Fone/Fax (51) 3488-1155
 Tabeliã **Sandra Luiza Segatto Mazzutti**
 E-mail: cartorioipiranga@uol.com.br

149242
 Reconheço a autenticidade da firma de: **JEFFERSON DA SILVA**
RECUS, por **ROMA**, - TÉCNICA DE MÁQUINAS E
EQUIPAMENTOS LÍDA, de acordo com documentos aqui
 armazenados
 Dou fé. Em est^o de verdade. Emol: R\$ 3,60 Selo: R\$ 0,30
 Gravataí - RS, 13/07/2015 02560115000406356
Carlos Eduardo Oliveira da Costa - Escrevente Autorizado

4.1.1.e



REPUBLICA FEDERATIVA DO BRASIL
 MINISTÉRIO DAS CIDADES
 DEPARTAMENTO NACIONAL DE TRANSITO
 CARTEIRA NACIONAL DE HABILITAÇÃO

VALIDA EM TODO O TERRITÓRIO NACIONAL
535494558

PRIMEIRO PLASTIFICAR
535494558

nome: JEFFERSON DA SILVA RECUS

DOC. IDENTIDADE / ORIG. EMISSOR / UF: 8068254393 SJS/II RS

CPF: 000.598.210-35 DATA NASCIMENTO: 04/12/1983

FILIAÇÃO: PAULO CEZAR RECUS
LUCIA TERESA DA SILVA RECUS

PERMISSÃO: ACC: CAT. HAB: B

Nº REGISTRO: 02241502301 VALIDADE: 02/03/2017 1ª HABILITAÇÃO: 15/03/2002

OBSERVAÇÕES:

ASSINATURA DO PORTADOR

LOCAL: GRAVATAI, RS DATA EMISSÃO: 05/03/2012

ASSINATURA DO EMISSOR: Alexandre Berrante Diretor Presidente 65510469612 RS126269106

DETRAN - RS (RIO GRANDE DO SUL)

SERVIÇOS NOTARIAIS DE IPIRANGA
 Rod RS 20, 4765 - Neópolis - Gravataí - RS - Fone/Fax (51) 3488-1155
 Tabeliã Sandra Luiza Segatto Mazzutti
 E-mail: cartorioipiranga@uol.com.br

Autentico a presente cópia reprográfica, de uma página, conforme o original a mim apresentado, do que dou fé.

025601140000905510 Emol.: R\$ 3,40 Selo: R\$ 0,30
 Gravataí-RS 25/11/2012

Sandra Luiza Segatto Mazzutti - Tabeliã

Handwritten signatures and initials in blue ink, including a large 'P' and 'S'.

Small handwritten mark at the bottom of the page.



SERVIÇOS NOTARIAIS DE PIRANGA
Rod RS 20, 4765 - Népolis - Gravatal - RS - Fone/Fax (51) 3488-1155
Tabela Sandra Luiza Segatto Mazutti
e-mail: cariorotopirangadol.com.br
Autentico a presente cópia reprográfica, de uma página, extraída
deste tabelionato, a qual confere com o original a mim apresentado
anteriormente e aqui armazenado em arquivo digitalizado, do que dou
fé.
Gravatal-RS 22/07/2013
025601400009401918 Empl. R\$3,10 Selc. R\$0,30
Danilaine Pereira Nesello - Escrevente Autorizada

REPÚBLICA FEDERATIVA DO BRASIL MINISTÉRIO DAS CIDADES DEPARTAMENTO NACIONAL DE TRANSITO CARTEIRA NACIONAL DE HABILITAÇÃO	
416818912	416818912
NOME: PAULO CESAR RECUS	
OCC. IDENTIDADE / Org. Emissão / UF: 7006031236 SJS/11 RS	
CPF: 257.422.840-72	DATA NASCIMENTO: 01/08/1957
FILIAÇÃO: PAMAO RECUS	
NOME: CELINA CURTINAZ RECUS	
RG: 61707537365	DT. EXP. / CAT. HAB. AR: 10/02/1978
VAL. HAB. / IN. HABILITAÇÃO: 21/03/2016	
OBSERVAÇÕES: EXERCE ATIV REMUNERADA; HAB PROD PERIGOSOS	
ASSINATURA DO PORTADOR: <i>Paulo Cesar Recus</i>	
LOCAL: GRAVATAL, RS	DATA EMISSÃO: 28/03/2011
REGISTRO NACIONAL DE VEÍCULOS: 66579578418	
REGISTRO NACIONAL DE VEÍCULOS: RS115285776	
DETRAN - RS (RIO GRANDE DO SUL)	

R
se
(Signature)

REPÚBLICA FEDERATIVA DO BRASIL
 MINISTÉRIO DAS CIDADES
 DEPARTAMENTO NACIONAL DE HABITAÇÃO
 CARTEIRA NACIONAL DE HABITAÇÃO

NOME: **LOCCIA TERESA DA SILVA RECUS**

DOC IDENTIFIC / CÍV. BRASILEIRO / UF: **602455218 538/11 RS**

CRTM INSCRIÇÃO: **520.423.320-20** DATA INSCRIÇÃO: **10/12/1962**

FUNÇÃO: **JOAO ALVES DA SILVA**

ALÍNEA: **ALMIRA OLIVEIRA DA SILVA**

REGISTRO: **ACC** CRT. INCL. **B**

IP ASSISTIVO: **01349876647** VALIDADE: **06/07/2015** 1ª INSCRIÇÃO: **12/12/1990**

327091820
 VÁLIDA EM TODO O TERRITÓRIO NACIONAL

PROIBIDO PLASTIFICAR

327091820

LOCAL: **GRAVATAÍ, RS** DATA EMISSÃO: **20/07/2010**

ADMINISTRADOR PROFISSIONAL: *[Assinatura]*

28342808545
 RSI07295954

JOELIRAN - RS (RIO GRANDE DO SUL)
 DEPARTAMENTO NACIONAL DE HABITAÇÃO



SERVIÇOS NOTARIAIS DE IPIRANGA
 Rod RS 20, 4765 - Neópolis - Gravataí - RS - Fone/Fax (51) 3488-1155
 Tabeliã **Sandra Luiza Segatto Mazzutti**
 E-mail: cartorioipiranga@uol.com.br

Autentico a presente cópia reprográfica, de uma página, extraída neste tabelionato, a qual confere com o original a mim apresentado anteriormente e aqui armazenado em arquivo digitalizado, do que dou fé. *****

025601130000708077 Emol.: R\$3,10 Selo: R\$0,30
 Gravataí, RS 29/10/2013

[Assinatura]
 Maria Cristiane dos Reis Carvalho - Escrevente Autorizada

[Handwritten signature]

[Handwritten initials]

[Handwritten initials]



PREFEITURA MUNICIPAL DE IRINEÓPOLIS
 PROCESSO LICITATÓRIO Nº 14/2015
 PREGÃO PRESENCIAL Nº 08/2015
 Data: 14/ABRIL/2015 - 9:00hs



DECLARAÇÃO FIRMANDO O CUMPRIMENTO AOS REQUISITOS DE HABILITAÇÃO

DECLARAMOS sob as penas da lei (art. 299 CP) para fins de participação no procedimento licitatório - PREGÃO PRESENCIAL n.º 08/2015, que esta empresa atende plenamente os requisitos necessários à habilitação, possuindo toda a documentação comprobatória exigida no item 06 do edital convocatório (artigo 4º, inciso 7º, da Lei nº 10.520/02).

Irineópolis, 14 de abril de 2015.

Richardson Espindola
 Consultor de Vendas
 RG: 3.595.927
 CPF: 025.621.349-66
 e-mail: r.espindola@romac.com.br



Romac Técnica de Máquinas e Equipamentos Ltda.

romac@romac.com.br - www.romac.com.br

Matriz Gravataí - RS
 Fone: +55 (51) 3488.3488
 Rod. RS 118, Km 20, nº 3215
 CEP: 94030-260
 Bairro: São Geraldo
 Gravataí - RS

Filial São José dos Pinhais - PR
 Fone: +55 (41) 3398.8828
 Rod. BR 376, Km 11, nº 2624
 CEP: 83015-000
 Bairro: Campina
 São José dos Pinhais - PR

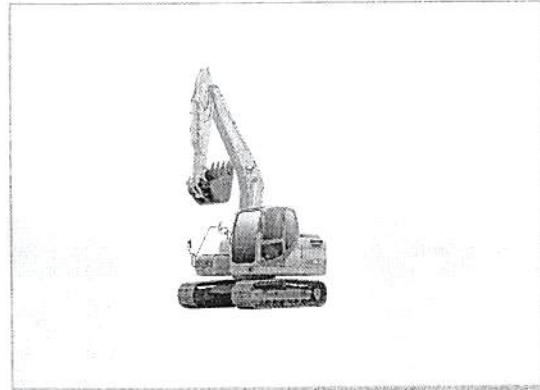
Filial Biguaçu - SC
 Fone: +55 (48) 3243.3577
 Rod. BR 101, Km 194, nº 300
 CEP: 88160-000
 Bairro: Universitário
 Biguaçu - SC

Filial Maringá - PR
 Fone: +55 (44) 3232.1717
 Rod. BR 376, Km 189,5, nº 4727
 CEP: 86990-000
 Bairro: Prq. Industrial San Michel
 Marialva - PR

Filial Chapecó - SC
 Av. Pedro Giordano Cella, nº 880
 Paralelo a Av. Plínio Airlindo de Nes
 CEP: 89810-750
 Bairro: Trevo
 Chapecó - SC

FICHA TÉCNICA

Equipamento: Escavadeira DX140LC



Escavadeira hidráulica sobre esteiras, nova, marca **Doosan**, modelo **DX140LC**, com motor diesel de 06 (seis) cilindros turbo alimentado, modelo DOOSAN DLO6, com potência líquida norma SAE de 95hp, torque máximo de 1.850rpm, 5.890cc (cilindradas), motor de partida 24V, baterias 2 x 12V, duas bombas de pistão axial de deslocamento variável com vazão máxima de 2x114 l/min, bomba de engrenagens com vazão máxima de 27,75 l/min, mecanismo de giro com um motor hidráulico de pistão axial com engrenagem de redução planetária de 2 estágios, velocidade de giro de 10,7rpm à 75%, velocidade de deslocamento de 4,7km/h, força de tração máxima de 11.800kgf à 87%, grau máximo de 35°/70°. Esteiras com sapatas com 600mm, com 1 rolete superior e 7 roletes inferiores – 46 sapatas, tanque de combustível com capacidade de 280 litros, comprimento de lança de 4.600mm, braço de escavação de 2.500mm, caçamba de capacidade de 0,76m³, largura de 2.590mm, altura de

Romac Técnica de Máquinas e Equipamentos Ltda.

romac@romac.com.br - www.romac.com.br

Matriz Gravataí - RS
Fone: +55 (51) 3488.3488
Rod. RS 118, Km 20, n° 3215
CEP: 94030-260
Bairro: São Geraldo
Gravataí - RS

Filial São José dos Pinhais - PR
Fone: +55 (41) 3398.8628
Rod. BR 376, Km 11, n° 2624
CEP: 83015-000
Bairro: Campina
São José dos Pinhais - PR

Filial Biguaçu - SC
Fone: +55 (48) 3243.3577
Rod. BR 101, Km 194, n° 300
CEP: 88160-000
Bairro: Universitário
Biguaçu - SC

Filial Maringá - PR
Fone: +55 (44) 3232.1717
Rod. BR 376, Km 189,5, n° 4727
CEP: 86940-000
Bairro: Prq. Industrial San Michel
Maringá - PR

Filial Chapecó - SC
Av. Pedro Giordano Celso, n° 380
Paralela à Av. Plínio Arlindo de Nês
CEP: 76810-750
Bairro: Trevo
Chapecó - SC



2.710mm, cabine fechada com ar condicionado, bomba de auto abastecimento e caixa de ferramenta completa com jogos de chave e soquetes compatível com a máquina, peso operacional de 14.000kg. Demais características de catálogo técnico.


RICHARDSON ESPINDOLA

Consultor de Vendas

Fone: (49) 9126-9264

51/9778.5399

r.espindola@romac.com.br



Egídio Giuriatti

Diretor Comercial

Fone: (48) 9158-9258 -

egidio@romac.com.br



Romac Técnica de Máquinas e Equipamentos Ltda.

romac@romac.com.br - www.romac.com.br

Matriz Gravataí - RS
Fone: +55 (51) 3488.3488
Rod. RS 118, Km 20, nº 3215
CEP: 94030-260
Bairro: São Geraldo
Gravataí - RS

Filial São José dos Pinhais - PR
Fone: +55 (41) 3398.8828
Rod. BR 376, Km 11, nº 2624
CEP: 83015-000
Bairro: Campina
São José dos Pinhais - PR

Filial Biguaçu - SC
Fone: +55 (48) 3243.3577
Rod. BR 101, Km 194, nº 300
CEP: 88160-000
Bairro: Universitário
Biguaçu - SC

Filial Maringá - PR
Fone: +55 (44) 3232.1717
Rod. BR 376, Km 189,5, nº 4727
CEP: 86990-000
Bairro: Prg. Industrial San Michel
Maringá - PR

Filial Chapecó - SC
Av. Pedro Giordano Cella, nº 880
Paralela à Av. Plínio Arlindo de Nes
CEP: 89810-750
Bairro: Trevo
Chapecó - SC





Mantomac

Comércio de Peças e Serviços Ltda.




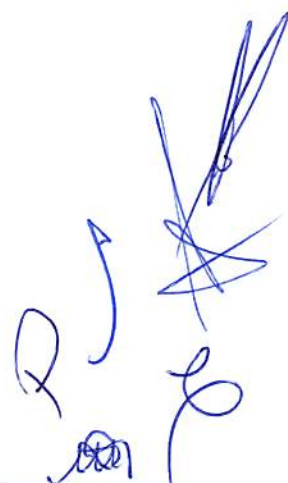
Ao
Município de Irineópolis – SC
Processo Licitatório n° 14/2015
Pregão Presencial n° 08/2015

DECLARAÇÃO FIRMANDO O CUMPRIMENTO AOS REQUISITOS DE HABILITAÇÃO

MANTOMAC COMÉRCIO DE PEÇAS E SERVIÇOS LTDA, pessoa jurídica de direito privado, inscrita no CNPJ sob o n° 79.879.318/0002-25, com sede na Rua Alwin Rutzem, 101, Bairro Itoupavazinha, na cidade de Blumenau – SC, por intermédio de seu representante legal, Sr. **HAMILTON JOSÉ COELHO**, brasileiro, casado, portador da Carteira de Identidade n°. 3/R 745.111 – SSP/SC e do n°. CPF 309.370.359-04, residente e domiciliado na cidade Blumenau- SC, DECLARA sob as penas da lei (art. 299 CP) para fins de participação no procedimento licitatório – PREGÃO PRESENCIAL n.º 08/2015, que esta empresa atende plenamente os requisitos necessários à habilitação, possuindo toda a documentação comprobatória exigida no item 06 do edital convocatório (artigo 4º, inciso 7º, da Lei n° 10.520/02).

Blumenau – SC, 13 de abril de 2015.


MANTOMAC COMÉRCIO DE PEÇAS E SERVIÇOS LTDA
HAMILTON JOSÉ COELHO
CPF 309.370.359-04
Representante Legal





Mantomac®

Comércio de Peças e Serviços Ltda.



Ao
Município de Irineópolis – SC
Processo Licitatório Nº. 14/2015
Pregão Presencial Nº. 08/2015

PROCURAÇÃO

Por este instrumento particular, **MANTOMAC COMÉRCIO DE PEÇAS E SERVIÇOS LTDA**, pessoa jurídica de direito privado, inscrita no CNPJ sob o nº 79.879.318/0002-25, com sede na Rua Alwin Rutzem, 101, Bairro Itoupavazinha, na cidade de Blumenau – SC, por seus diretores que assinam a presente, nomeiam, e constituem seu bastante procurador o ao Sr. **HAMILTON JOSÉ COELHO**, brasileiro, casado, portador da Carteira de Identidade nº. 3/R 745.111 – SSP/SC e do nº. CPF 309.370.359-04, residente e domiciliado na cidade Blumenau, estado de Santa Catarina, concedendo-lhes os poderes para representar a outorgante no **Processo Licitatório nº 14/2015**, modalidade **Pregão Presencial nº 08/2015**, instaurado pelo Município de **Irineópolis - SC**, podendo o procurador ora constituído, assinar contratos, documentos, declarações, propostas e ofertar lances verbais, interpor recursos, renunciar o direito a interposição de recursos, impugnar, receber e dar quitação de valores, enfim praticar todo e qualquer ato e assumir responsabilidades em nome da outorgante relacionadas exclusivamente com o atendimento às exigências apresentadas no edital e bem assim para a contratação da outorgante quando vencedora da concorrência, sendo certo que tais poderes deverão ser exercidos em estrita conformidade com as condições constantes das propostas apresentadas pela outorgante.

Blumenau – SC, 02 de abril de 2015.



[Handwritten signature of Valdir Moratelli]

Mantomac Comércio de Peças e Serviços Ltda.
Valdir Moratelli CPF 182.653.169-68
Diretor



[Handwritten signature of Vitor A. Modesti]

Mantomac Comércio de Peças e Serviços Ltda.
Vitor A. Modesti - CPF nº 132.354.270-15
Diretor

[Handwritten signatures and initials]

Confira os dados do ato em
www.tjsc.jus.br/selo

2º TABELIONATO DE CHAPECÓ - Bel. ROSÁRIO ANTUNES DE MELO - 2tabchapeco@2tabchapeco.com.br
RUA GUAPORÉ, 280-E, SALA 01 - CENTRO - CEP: 89802-300 - CHAPECÓ - SC - FONE: 49 3322-9001

Reconheço, por **AUTENTICIDADE**, a(s) assinatura(s) de:
VITOR ANTONIO MODESTI por MANTOMAC COMERCIO DE PEÇAS E SERVIÇOS LTDA
VALDIR MORATELLI por MANTOMAC COMERCIO DE PEÇAS E SERVIÇOS LTDA
E dou fé. Chapecó, 08 de Abril de 2015.
Em testemunho da verdade.



CLAUDIO R. MONTEMEZZO - ESCRIVENTE
Emol. 5,10 Selo 3,10=8,20

Selo Digital de Fiscalização do Tipo NORMAL-DVM66394-OFVE e DVM66395-RPFL

Ato praticado por: CLAUDIO R. MONTEMEZZO

Fone/fax: |47| 3144-5399

CNPJ: 79.879.318/0002-25

I.E.: 253.676.428

e-mail: mantomac.bnu@mantomac.com.br site: www.mantomac.com.br

Rua Alwin Rutzen 101 - Bairro Itoupavazinha - 89066-345 Blumenau-SC

000000



MANTOMAC – COM. DE PEÇAS E SERVIÇOS LTDA.

ALTERAÇÃO E CONSOLIDAÇÃO DO CONTRATO SOCIAL – Nº 16

Os infrafirmados, **PEDRO MARCHI**, brasileiro, nascido na cidade de Taio, SC, no dia 29/06/1953, casado pelo regime de comunhão universal de bens, empresário, residente e domiciliado na Rua Village Country, 0222-D, CS-22, Bairro Palmital, CEP 89814-750, na cidade de Chapecó, Estado de Santa Catarina, portador da carteira de identidade nº 4598104-3/SSP-SC e do CPF nº 217504329-00, **VALDIR MORATELLI**, brasileiro, casado pelo regime de comunhão universal de bens, nascido na cidade de Benedito Novo, SC, no dia 10/06/1952, empresário, residente e domiciliado na Rua D. Pedro I, nº 590, Bairro São Cristóvão, CEP 89803-220, na cidade de Chapecó, Estado de Santa Catarina, portador da carteira de identidade nº 12R/350145/SSP-SC e do CPF nº 182653169-68, **VITOR ANTONIO MODESTI**, brasileiro, casado pelo regime de comunhão universal de bens, nascido na cidade de Guaporé, RS, no dia 25/04/1945, empresário, residente e domiciliado na Rua Curitiba, nº 1162-D, Bairro Santa Maria, CEP nº 89812-150, na cidade de Chapecó, Estado de Santa Catarina, portador da carteira de identidade nº 1227891/SSP-PR e do CPF nº 132354270-15, por este e na melhor forma de direito, em consonância com o que determina o artigo 2.031 da Lei 10.406/02, sócios da sociedade empresarial **MANTOMAC – COM. DE PEÇAS E SERVIÇOS LTDA.**, com sede na Rua Cristóvão Colombo nº 221-E, Bairro Bela Vista, CEP nº 89804-250, no Município de Chapecó, SC, inscrita no CNPJ sob nº 79879318/0001-44, NIRE nº 42200914981 de 14/01/1987, posteriormente alterado em 08/03/1990, em 09/12/1991, em 28/12/1994, em 22/01/1998, em 06/04/1998, em 03/02/1999, em 06/09/1999, em 16/09/1999, em 04/12/2003, em 31/05/2004 e em 17/01/2005, em 19/09/2006, em 11/06/2008 e em 09/11/2011, com estabelecimento filial 01 na Rua Alwin Rutzen, nº 101, Bairro Itoupavazinha, CEP nº 89100-000, na cidade de Blumenau, SC, CNPJ nº 79879318/0002-25 e NIRE nº 42900459004, de 06/04/1998, e filial 03 na Rodovia RS-122 quilometro 63, nº 1.693, Bairro Linha Julieta, CEP 95.180-000, na cidade de Farroupilha, RS, CNPJ nº 79.879.318/0004-97 e NIRE/RS nº 43901073925 de 01/07/2004, e filial 04, na Rua Raimundo Zanella, nº 160-D, Distrito Industrial Flávio Baldissera, Bairro Quedas Do Palmital, CEP 89813-824, nesta cidade de Chapecó, Estado de Santa Catarina NIRE nº 42901031024 em 04/11/2013, CNPJ nº 79.879.318/0005-78 resolvem alterar, e em consequência consolidar nos termos da Lei 10.406/02 seu Contrato Social com as seguintes modificações:

Clausula 1ª – Que fica criado a filial 05 na Avenida Fernando Ferrari, nº 263, Bairro Anchieta, CEP nº 90200-041, na cidade de Porto Alegre, Estado Do Rio Grande Do Sul, destinando para fins fiscais para filial o valor de R\$1.000,00 (um mil reais) do capital social da Sociedade.

Clausula 2ª - As deliberações dos sócios, quando não forem por consenso unânime, serão tomadas em reunião, devendo ser convocada pelo administrador nos termos do art. 1.072 e 1152 do Código Civil.

§ 1º A reunião torna-se dispensável quando todos os sócios decidirem, por escrito, sobre a matéria que seria objeto dela.

§ 2º Ao sócios participantes da distribuição dos lucros e das perdas, na proporção das



1

EM BRANCO

EM BRANCO



2º TABELIONATO DE CHAPECÓ - Bel. ROSÁRIO ANTUNES DE MELO - 2tabchapeco@2tabchapeco.com.br
RUA GUAPORÉ, 280-E, SALA 01 - CENTRO - CEP: 89802-300 - CHAPECÓ - SC - FONE: 49 3322-9001

AUTENTICAÇÃO

Autentico a presente cópia reprográfica por conferir com o original a mim apresentado, do que dou fé.

Chapecó, 20 de Fevereiro de 2015.

Em testemunho da verdade.

CLAUDIO R. MONTEMEZZO - ESCRIVENTE

Emol.: R\$ 2,75 + Selo: R\$ 1,55 = 4,30

Selo Digital de Fiscalização do tipo NORMAL-DUD80044-RA7E

Ato praticado por: CLAUDIO R. MONTEMEZZO



Confira os dados do ato em
www.tjsc.jus.br/selo

00000000



respectivas quotas, podendo ser, caso haja concordância de todos os sócios distribuição de forma desproporcional a sua participação no Capital Social, conforme faculta o Artigo 1007 da Lei 10.406 de 10/01/2002 (Código Civil), o qual será registrado no Livro de Atas de Reuniões Da Diretoria, conforme determina o paragrafo a seguir, assinados por todos os sócios.

§ 3º Realizada a reunião, dos trabalhos e deliberações será lavrada, no livro de atas de reuniões, ata esta assinada pelos sócios participantes e cópia da ata autenticada pelo administrador, e pela mesa, exceto quando tratar-se do previsto no parágrafo 2º, quando deverá ser assinada e reconhecida firma por todos os sócios da sociedade

Clausula 4ª - Que as demais clausulas do instrumento primitivo e posteriores alterações permanecem em pleno vigor.

Clausula 5ª Face às determinações contidas na Lei 10.406/02, consolida-se o contrato social, que passa a ter a seguinte redação:

DA CONSOLIDAÇÃO DO CONTRATO SOCIAL

CLAUSULA PRIMEIRA: A sociedade gira sob o nome empresarial de MANTOMAC – COM. DE PEÇAS E SERVIÇOS LTDA.

CLAUSULA SEGUNDA: O objeto da sociedade permanece:

4662-1/00 – Comércio atacadista de máquinas, equipamentos para terraplenagem, mineração e construção; partes e peças.

3314-7/16 – manutenção e reparação de tratores, exceto agrícolas;

3314-7/17 – manutenção e reparação de máquinas e equipamentos de terraplenagem, pavimentação e construção, exceto tratores.

4530-7/06 – representantes comerciais e agentes do comércio de peças e acessórios, novos e usados, para veículos automotores;

7732-2/01 – aluguel de máquinas e equipamentos para construção sem operador, exceto andaimes.

CLAUSULA TERCEIRA: A sociedade tem sua sede na, Rua Cristóvão Colombo nº 221-E, Bairro Bela Vista, CEP nº 89804-250, no Município de Chapecó, SC, podendo abrir agencias, filiais ou sucursal em qualquer ponto do território nacional obedecendo às condições legais vigentes.

§ 1º Que a sociedade mantém a filial 01, com NIRE nº 42900459004 e CNPJ nº 79879318/0002-25, na Rua Alwin Rutzen, nº 101, Bairro Itoupavazinha, CEP nº 89.066-345, na cidade de Blumenau, SC, destinando para fins fiscais o valor de R\$1.000,00 (um mil reais) do capital social;

§ 2º Que a sociedade mantém a filial 03, com NIRE nº 43901073925 e CNPJ nº 79879318/0004-97 na Rodovia RS-122, quilometro 63, nº 1.693, Bairro Linha Julieta, CEP 95.180-000, na cidade de Farroupilha, RS, destinando para fins fiscais para a filial o valor de R\$1.000,00 (um mil reais) do capital social.

§ 3º - Que a sociedade mantém a filial 04, com NIRE 42901031024 e CNPJ

2



EM BRANCO

EM BRANCO



2º TABELIONATO DE CHAPECÓ - Bel. ROSÁRIO ANTUNES DE MELO - 2tabchapeco@2tabchapeco.com.br
RUA GUAPORÉ, 280-E, SALA 01 - CENTRO - CEP: 89802-300 - CHAPECÓ - SC - FONE: 49 3322-9001

AUTENTICAÇÃO

Autentico a presente cópia reprográfica por conferir com o original a mim apresentado, do que dou fé.

Chapecó, 20 de Fevereiro de 2015.
Em testemunho da verdade.

CLAUDIO R. MONTEMEZZO - ESCRIVENTE
Emol.: R\$ 2,75 + Selo: R\$ 1,55 = 4,30
Selo Digital de Fiscalização do tipo NORMAL-DUD80043-FKK6
Ato praticado por: CLAUDIO R. MONTEMEZZO



00000000



79.879.318/0005-78 na Rua Raimundo Zanella, nº 160-D, Distrito Industrial Flávio Baldissera, Bairro Quedas Do Palmital, CEP 89813-824, nesta cidade de Chapecó, Estado de Santa Catarina, destinando para fins fiscais para filial o valor de R\$1.000,00 (um mil reais) do capital social.

§ 4º - Que a sociedade mantém a filial 05 na, na Avenida Fernando Ferrari, nº 263, Bairro Anchieta, CEP nº 90200-041, na cidade de Porto Alegre, Estado Do Rio Grande Do Sul, destinando para fins fiscais para filial o valor de R\$1.000,00 (um mil reais) do capital social da Sociedade.

CLAUSULA QUARTA: Que o capital de R\$15.000.000,00 (quinze milhões de reais), divididos em 15.000.000 (quinze milhões) de cotas, de R\$1,00 (um real) cada uma, fica subscrito e integralizado pelos sócios da seguinte forma:

a) O sócio **VALDIR MORATELLI**, subscreve 5.454.000.000 (cinco milhões quatrocentos e cinquenta e quatro mil) cotas no valor total de R\$5.454.000,00 (cinco milhões quatrocentos e cinquenta e quatro mil reais), já integralizadas, equivalentes a 36,36% (trinta e seis vírgula trinta e seis por cento) do total do capital social.

b) o sócio **PEDRO MARCHI**, subscreve 6.819.000 (seis milhões, oitocentos e dezenove mil) cotas no valor total de R\$6.819.000,00 (seis milhões, oitocentos e dezenove mil reais), já integralizadas, equivalentes a 45,46% (quarenta e cinco vírgula quarenta e seis por cento) do total do capital social.

c) o sócio **VITOR ANTONIO MODESTI**, subscreve 2.727.000 (dois milhões, setecentos e vinte e sete mil) cotas no valor total de R\$2.727.000,00 (dois milhões setecentos e vinte e sete mil reais), já integralizadas, equivalentes a 18,18% (dezoito vírgula dezoito por cento) do total do capital social.

§ 1º A responsabilidade de cada sócio é restrita ao valor de suas quotas, mas todos respondem solidariamente pela integralização do capital social.

§ 2º Os sócios são obrigados ao cumprimento da forma e prazo previsto para a integralização de suas quotas, e aquele que deixar de fazê-lo deverá ser notificado imediatamente e no prazo de 30 (trinta) dias da notificação pela sociedade, responderá perante esta pelo pagamento de mora.

§ 3º Verificada a mora, poderá, por decisão majoritária dos demais sócios, tomarem para si ou transferirem para terceiros a quota do sócio remisso, excluindo o primitivo titular e devolvendo-lhe o que houver pagado, deduzidos os juros da mora, as prestações não cumpridas e mais despesas, se houver.

CLAUSULA QUINTA: O sócio participa dos lucros e perdas na proporção das respectivas quotas.

§ único: Os sócios são obrigados à reposição dos lucros e das quantias retiradas, a qualquer título, mesmo aquelas autorizadas no contrato, quando tais lucros ou quantias se distribuírem com prejuízo do capital.

CLAUSULA SEXTA: A administração da sociedade será exercida, pelos sócios **PEDRO MARCHI, VALDIR MORATELLI e VITOR ANTONIO MODESTI**, em conjunto de no mínimo dois (dois).

§ 1º Os administradores, têm poderes gerais para praticarem todos os atos pertinentes à gestão da sociedade.

§ 2º Os administradores receberão um "pró-labore" mensal, fixado de comum acordo pelos

3



EM BRANCO

EM BRANCO

2º TABELIONATO DE CHAPECÓ - Bel. ROSÁRIO ANTUNES DE MELO - 2tabchapeco@2tabchapeco.com.br
RUA GUAPORÉ, 280-E, SALA 01 - CENTRO - CEP: 89802-300 - CHAPECÓ - SC - FONE: 49 3322-9001

AUTENTICAÇÃO

Autentico a presente cópia reprográfica por conferir com o original a mim apresentado, do que dou fé.

Chapecó, 20 de Fevereiro de 2015.

Em testemunho da Verdade.

CLAUDIO R. MONTEMEZZO - ESCRIVENTE

Emol.: R\$ 2,75 + Selo: R\$ 1,55 = 4,30

Selo Digital de Fiscalização do tipo NORMAL - DUD80042-Y6NR

Ato praticado por: CLAUDIO R. MONTEMEZZO



Confira os dados do ato em
www.tjcc.jus.br/selo

EM BRANCO

EM BRANCO



2º TABELIONATO DE CHAPECÓ - Bel. ROSÁRIO ANTUNES DE MELO - 2tabchapeco@2tabchapeco.com.br
RUA GUAPORÉ, 280-E, SALA 01 - CENTRO - CEP: 89802-300 - CHAPECÓ - SC - FONE: 49 3322-9001

AUTENTICAÇÃO

Autentico a presente cópia reprográfica por conferir com o original a mim apresentado, do que dou fé.

Chapecó, 20 de Fevereiro de 2015.
Em testemunho da verdade.

CLAUDIO R. MONTEMEZZO - ESCRIVENTE
Emol.: R\$ 2,75 + Selo: R\$ 1,55 = 4,30
Selo Digital de Fiscalização do tipo NORMAL - DUD60041-RY6C
Ato praticado por: CLAUDIO R. MONTEMEZZO



Confira os dados do ato em
www.tscf.us.br/ato

EM BRANCO

EM BRANCO



2º TABELIONATO DE CHAPECÓ - Bel. ROSÁRIO ANTUNES DE MELO - 2tabchapeco@2tabchapeco.com.br
RUA GUAPORÉ, 280-E, SALA 01 - CENTRO - CEP: 89902-300 - CHAPECÓ - SC - FONE: 49 3322-9001

AUTENTICAÇÃO

Autentico a presente cópia reprográfica por conferir com o original a mim apresentado, do que dou fé.

Chapecó, 20 de Fevereiro de 2015.

Em testemunho da verdade.



CLAUDIO R. MONTEMEZZO - ESCRIVENTE

Emol.: R\$ 2,75 + Selo: R\$ 1,55 = 4,30

Selo Digital de Fiscalização do tipo NORMAL-DUD60040-UG98

Ato praticado por: CLAUDIO R. MONTEMEZZO

Confira os dados do ato em
www.tjpsc.jus.br/selo



2º TABELIONATO DE CHAPECÓ - Bel. ROSÁRIO ANTUNES DE MELO - 2tabchapeco@2tabchapeco.com.br
 RUA GUAPORÉ, 280-E, SALA 01 - CENTRO - CEP: 89802-300 - CHAPECÓ - SC - FONE: 49 3322-9001

AUTENTICAÇÃO

Autentico a presente cópia reprográfica por conferir com o original a mim apresentado, do que dou fé.

Chapecó, 20 de Fevereiro de 2015.
 Em testemunho da verdade.



CLAUDIO R. MONTEMEZZO - ESCRIVENTE
 Emol.: R\$ 2,75 + Selo: R\$ 1,55 = 4,30
 Selo Digital de Fiscalização do tipo NORMAL-DUD80038-JK87
 Ato praticado por: CLAUDIO R. MONTEMEZZO

Confira os dados do ato em
 www.tjsc.jucers.rs.br

JUNTA COMERCIAL DO ESTADO DO RIO GRANDE DO SUL
 CERTIFICO O REGISTRO EM: 03/07/2014 SOB Nº: 43901740603

Protocolo: 14/167491-1, DE 16/06/2014

MANTOMAC COMÉRCIO DE PEÇAS E
 SERVIÇOS LTDA


[Assinatura]
 JOSÉ TADEU JACOBY
 SECRETÁRIO-GERAL

JUCERGS


JUCERGS

REPUBLICA FEDERATIVA DO BRASIL

ESTADO DE SANTA CATARINA
SECRETARIA DE ESTADO DA SEGURANCA PUBLICA
INSTITUTO GERAL DE PERICIA
INSTITUTO DE IDENTIFICACAO



POLEGAR DIREITO



CARTEIRA DE IDENTIDADE

ASSINATURA DO TITULAR

VALIDA EM TODO O TERRITÓRIO NACIONAL

REGISTRO GERAL 745.111

NOME HAMILTON JOSÉ COELHO

FILIAÇÃO JOSÉ BERNARDINO COELHO
LIDA DE ROZINA COELHO

NATURALIDADE ITALIANO

DOC. ORIGEM CERT. CAS. 6046 DE 2-12-2007 FL. 23
CART. VARELA-BLUMENHAUS SC

DATA DE NASCIMENTO 05/SET/1958

CPF 308.370.350-04

ASSINATURA DO DIRETOR
LEI Nº 7.116 DE 29/08/83

Daniel Buhotem Koch
Perito Criminal

DATA DE EXPEDIÇÃO 01/ABR/2013



Prefeitura Municipal de Irineópolis - SC

CONFERE COM ORIGINAL

Data: 14 / 04 / 15

AB
Assinatura

R

[Signature]

[Signature]

[Signature]

LINCK MÁQUINAS S.A.

CNPJ: 92.747.492/0010-92 – I.E. 256067600

Rodovia BR 101 – KM 215, s/n – Bairro Caminho Novo - Cep: 88130-050 – Palhoça/SC

Fone/Fax (48) 3203-6000 – E-mail: cristianobernardo@linckmaquinas.com.br



PROCESSO LICITATÓRIO Nº 014/2015

PREGÃO PRESENCIAL Nº 008/2015

PREFEITURA MUNICIPAL DE IRINEÓPOLIS, SC

OBJETO: Aquisição de 01 Escavadeira Hidráulica, com a finalidade de proporcionar melhores condições de trafegabilidade e recuperação das estradas vicinais, conforme proposta de trabalho, através de recursos de convênio e próprios.

CRENCIAMENTO

Vimos por meio deste, requerer junto à COMISSÃO PERMANENTE DE LICITAÇÃO, o CREDENCIAMENTO do(a) Sr.(a) **CRISTIANO BERNARDO**, portador(a) da Cédula de Identidade nº **3.301.879 SSP/SC** e CPF sob nº **860.601.479-68**, residente e domiciliado na Rua **Cacilda Becker**, nº **457**, bairro **Fortaleza**, CEP **89055-150**, cidade de **Blumenau**, Estado de **Santa Catarina**, a participar do **Processo Licitatório Nº 014/2015** na modalidade **PREGÃO PRESENCIAL N.º 008/2015**, licitação instaurada pelo **PREFEITURA MUNICIPAL DE IRINEÓPOLIS**, na qualidade de **REPRESENTANTE LEGAL**, considerando os poderes outorgados no instrumento de procuração, sendo para este ato poderá atuar em nome da empresa outorgante com total poderes, pronunciando-se em nome da empresa, formulando propostas de preços e lances, assinar atas e demais documentos, bem como poderes para renunciar a prazos recursais, e praticar todos os demais atos inerentes ao certame.

Palhoça/SC, em 14 de Abril de 2015

LEANDRO KLEIN – Coordenador Financeiro
CPF: 003.094.470-89 / RG: 1077799151 SSP/RS
LINCK MÁQUINAS S.A.
CNPJ: 92.747.492/0010-92

92.747.492/0010-92

LINCK MÁQUINAS S/A

Rod. BR 101, s/nº - Km 215
CEP 88130-050 - Caminho Novo

PALHOÇA - SC

LINCK S.A. - Equipamentos Rodoviários e Industriais

Eldorado do Sul/RS • Av. das Indústrias, 500 • Fone: (51) 2125.3333 • CEP 92990-000

Joinville/SC • Rodovia BR 101, Km 43 • Fone: (47) 3463.6060 • CEP 89213-125

Palhoça/SC • Rodovia BR 101, Km 215 • Fone: (48) 3203.6000 • CEP 88130-050

Curitiba/PR • Av. Mal. Floriano Peixoto, 4127 • Fone: (41) 3332.3636 • CEP 80220-001

Marialva/PR • Rodovia BR 376, Km 189 / Prq. Ind. de Marialva • Fone: (44) 3232.3535 • CEP 86990-000

www.linckmaquinas.com.br

BEL OTÁVIO GUILHERME MARGARIDA
Tabelão
Rua Emeline Matildes Crisemann
Scheidt, nº 277 - Centro
Fone: (48) 3086-8500
PALHOÇA - SANTA CATARINA

Reconheço a assinatura por AUTÊNTICA de
LEANDRO KLEIN
que assina por LINCK MÁQUINAS S.A. P/P
Palhoça, SC, 09 de Abril de 2015

Em teste da Verdade
KETILLYN FARIÁ
ESCREVENTE NOTARIAL

Selo(s) Digital(es) de Fiscalização do tipo:
NORMAL: DVS/2423-M1X3. Confira os dados
do ato em: selo.tifsc.jus.br
Emolumentos: 2,55
Selo(s): 1,55



LINCK MÁQUINAS S.A.

CNPJ: 92.747.492/0010-92 – I.E. 256067600

Rod. BR 101, s/n – KM 215, s/n – Bairro Caminho Novo - Cep: 88130-050 – Palhoça/SC
(48) 3203-6000 – E-mail: cristianobernardo@linckmaquinas.com.br



CREDENCA
MENTO
* RG

O N° 014/2015

N° 008/2015

MUNICÍPIO DE IRINEÓPOLIS, SC

OBJETO: Aquisição de 01 Escavadeira Hidráulica, com a finalidade de proporcionar melhores condições de trafegabilidade e recuperação das estradas vicinais, conforme proposta de trabalho, através de recursos de convênio e próprios.

DECLARAÇÃO FIRMANDO O CUMPRIMENTO AOS REQUISITOS DE HABILITAÇÃO

A empresa LINCK MÁQUINAS S.A., inscrita no CNPJ sob o nº 92.747.492/0010-92, sediada Rod BR 101, s/nº - KM 215, bairro Caminho Novo em Palhoça/SC, por intermédio do seu representante legal o(a) Sr(a) **CRISTIANO BERNARDO**, portador(a) da Cédula de Identidade nº 3.301.879 SSP/SC e CPF sob nº 860.601.479-68, residente e domiciliado na Rua **Cacilda Becker**, nº 457, bairro **Fortaleza**, CEP 89055-150, cidade de **Blumenau**, Estado de **Santa Catarina**, para fim específico de participação como licitante do **Processo Licitatório N° 014/2015** na modalidade **PREGÃO PRESENCIAL N.º 008/2015**, licitação instaurada pelo **PREFEITURA MUNICIPAL DE IRINEÓPOLIS**, DECLARA, sob as penas da Lei (art. 299 CP), conhecer e aceitar as condições constantes deste Pregão Presencial e seus Anexos, e que atendemos plenamente os requisitos necessários à habilitação, possuindo toda a documentação comprobatória exigida no edital convocatório (artigo 4º, inciso 7º, da Lei nº 10.520/02).

Palhoça/SC, em 14 de Abril de 2015.

CRISTIANO BERNARDO – Consultor de Negócios
CPF: 860.601.479-68 / RG: 3.301.879 SSP/SC
LINCK MÁQUINAS S.A.
CNPJ: 92.747.492/0010-92

92.747.492/0010-92
LINCK MÁQUINAS S/A
Rod. BR 101, s/nº - Km 215
CEP 88130-050 - Caminho Novo
PALHOÇA - SC

LINCK S.A. - Equipamentos Rodoviários e Industriais

Eldorado do Sul/RS • Av. das Indústrias, 500 • Fone: (51) 2125.3333 • CEP 92990-000

Joinville/SC • Rodovia BR 101, Km 43 • Fone: (47) 3463.6060 • CEP 89213-125

Palhoça/SC • Rodovia BR 101, Km 215 • Fone: (48) 3203.6000 • CEP 88130-050

Curitiba/PR • Av. Mal. Floriano Peixoto, 4127 • Fone: (41) 3332.3636 • CEP 80220-001

Marialva/PR • Rodovia BR 376, Km 189 / Prq. Ind. de Marialva • Fone: (44) 3232.3535 • CEP 86990-000

www.linckmaquinas.com.br

VIA DE ASSEMBLEIAS GERAIS ORDINÁRIA E EXTRAORDINÁRIA

1 - LOCAL, DATA E HORA: Sedi Social de Sociedade em Arredação de Indústrias e Extraordinária... 2 - PRESENCIA: Acionistas representados por meio de poderes...

3 - APROVAÇÃO: Resolução das Assembleias Gerais Ordinárias e Extraordinárias... 4 - ESTATUTO SOCIAL: Estatuto Social da Sociedade em Arredação de Indústrias...

5 - RESOLUÇÃO: Resolução das Assembleias Gerais Ordinárias e Extraordinárias... 6 - ESTATUTO SOCIAL: Estatuto Social da Sociedade em Arredação de Indústrias...

7 - RESOLUÇÃO: Resolução das Assembleias Gerais Ordinárias e Extraordinárias... 8 - ESTATUTO SOCIAL: Estatuto Social da Sociedade em Arredação de Indústrias...

9 - RESOLUÇÃO: Resolução das Assembleias Gerais Ordinárias e Extraordinárias... 10 - ESTATUTO SOCIAL: Estatuto Social da Sociedade em Arredação de Indústrias...

11 - RESOLUÇÃO: Resolução das Assembleias Gerais Ordinárias e Extraordinárias... 12 - ESTATUTO SOCIAL: Estatuto Social da Sociedade em Arredação de Indústrias...

13 - RESOLUÇÃO: Resolução das Assembleias Gerais Ordinárias e Extraordinárias... 14 - ESTATUTO SOCIAL: Estatuto Social da Sociedade em Arredação de Indústrias...

15 - RESOLUÇÃO: Resolução das Assembleias Gerais Ordinárias e Extraordinárias... 16 - ESTATUTO SOCIAL: Estatuto Social da Sociedade em Arredação de Indústrias...

17 - RESOLUÇÃO: Resolução das Assembleias Gerais Ordinárias e Extraordinárias... 18 - ESTATUTO SOCIAL: Estatuto Social da Sociedade em Arredação de Indústrias...

1ª TABELIONATO DE REGISTROS E PROTESTOS
Rua Emeline Matildes Crisemann
Schmidt, nº 277 - Centro
Fone: (48) 3086-8500
PALHOÇA - SANTA CATARINA
Tetefonho de Funcionamento das 8 às 18hs

Certifico que a presente fotocópia é reprodução autêntica do documento original. Do que dou fé. Palhoça-SC, 13/06/2014.
Em teste da Verdade
VEVA FATIMA DAMASCENO BRUCHADO
SELOVANTE NOTARIAL
NORMA: DNE8501-086C. Confira os dados do ato em: Seloftec: Jue.br. Emolumentos: R\$ 2,60 - Selo(e): R\$ 1,45



Handwritten signatures and initials in blue ink, including a large 'L' and 'M'.

 **MARGARIDA**
1º TABELIONATO DE NOTAS E PROTESTO
EM BRANCO

 **MARGARIDA**
1º TABELIONATO DE NOTAS E PROTESTO
EM BRANCO

 **MARGARIDA**
1º TABELIONATO DE NOTAS E PROTESTO
EM BRANCO

PREFEITURA MUNICIPAL DE CAMPINAS DO SUL
COMUNICAÇÃO DE RESULTADO DE LICITAÇÃO

Neri Montepó, Pref. de Camp. do Sul/RS torna público que homologa a decisão da Comissão da Licitação para o Proc. Lic. Mod. TP nº 006/2012, que declarou vencedora para o objeto Oleo Diesel Comum (Item 1) a empresa, Vendruscolo & Bernardi Ltda, cnpj nº 09.507.438/0001-74, valor de R\$ 2,02 por litro e para a Gasolina Comum (Item 2) a empresa, Cof. de Comb. Pocsamul Ltda, cnpj nº 89.919.591/0001-09, valor de R\$ 2,77 por litro. Camp. do Sul/RS, 17/04/2012. Neri Montepó - Prefeito

PREFEITURA DE HULHA NEGRA

Através do Prefeito Municipal, torna público, que está disponível aos interessados as Atas dos Sistema de Registro de Preços dos processos licitatórios modalidade Pregão Presencial N.º 004, 005 e 007/2012 Sistema de Registro de Preços. Os Anexos estão disponíveis no site www.hulhanegra.gov.br. Mais informações pelo telefone/FAX (53)3249.1013, e-mail hulhanegra.rs@hotmail.com.br.

Carlos Renato Teixeira Machado - Prefeito

FRÖHLICH PARTICIPAÇÕES S.A.

RELATÓRIO DA DIRETORIA: Senhoras Acionistas: Cumprindo disposições legais e estatutárias, submetemos a V.Sas. as Demonstrações Financeiras do exercício social encerrado em 31 de dezembro de 2011. (Lavrada) em 03 de março de 2012 - A DITE 03/12.

BALANÇO PATRIMONIAL (Valores expressos em reais)
ATIVO: NE 31.12.11 31.12.10
CIRCULANTE: 6.390.867 6.014.812
Outros Recebíveis: 4 6.287.225 5.917.098

DEMONSTRAÇÃO DAS MUTAÇÕES DO PATRIMÔNIO LÍQUIDO
Saldo em 31.12.2009: 3.000,00
(+/-) Trans. de Capital com sócios: 500,00
(+/-) Result. Anterior: 3.500,00

Fluxo de Caixa das Atividades Operacionais: 1.300.552 947,00

DEMONSTRAÇÃO DO RESULTADO DO EXERCÍCIO
RECEITA OPERAC. LÍQ.: 8.1.052.091 743.366
Despesas Administrativas: 51.610 58.583

DEMONSTRAÇÃO DO FLUXO DE CAIXA - MÉTODO INDIRETO
FLUXO DE CAIXA DAS ATIVIDADES OPERACIONAIS: 1.300.552 947,00
FLUXO DE CAIXA DAS ATIVIDADES DE FINANCIAMENTO: 36.000

NOTAS EXPLICATIVAS ÀS DEMONSTRAÇÕES FINANCEIRAS EM 31.12.2011
1. Contexto Operacional: A Fröhlich Participações S.A foi fundada em 2003, está situada no município de Ivoti no Rio Grande do Sul e tem por objetivo a participação em outras empresas.

DEMONSTRAÇÃO DO RESULTADO DO EXERCÍCIO (Em R\$)
EXERCÍCIOS FINDOS EM: 31/12/2011 31/12/2010
CAIXA E EQUIVALENTES DE CAIXA: 13.867.285,42 13.225.198,33

DEMONSTRAÇÃO DO FLUXO DE CAIXA - MÉTODO INDIRETO (Em R\$)
EXERCÍCIOS FINDOS EM: 31/12/2011 31/12/2010
FLUXO DE CAIXA DAS ATIVIDADES OPERACIONAIS: 1.300.552,95 947,00

DEMONSTRAÇÃO DO RESULTADO DO EXERCÍCIO (Em R\$)
EXERCÍCIOS FINDOS EM: 31/12/2011 31/12/2010
DESPESAS OPERACIONAIS: (459.072,69) (324.876,34)

MONTE BÉRICO PARTICIPAÇÕES S/A

CONVIDAMOS os Senhores Acionistas da Monte Bérico Participações S.A. a comparecerem na sede social, localizada na Av. dos Estados nº 2405, 16 andar em Porto Alegre, RS, para se reunirem em Assembleia Geral Ordinária no dia 25 de abril de 2012 às 11:30 horas, a fim de deliberar sobre o seguinte ORDEM DO DIA: 1. Tomar as contas dos administradores, examinar, discutir e votar as demonstrações financeiras relativas ao exercício findo em 31/12/2011.

TONIOLO, BUSNELLO

CONVIDAMOS os Senhores Acionistas da Tonio, Busnello S.A. - Tunesi, Terraplenagens e Pavimentações a comparecerem na sede social, localizada na Av. dos Estados nº 2405, 16 andar, em Porto Alegre, RS, para se reunirem em Assembleia Geral Ordinária e Extraordinária no dia 25 de abril de 2012 às 08:30 horas, a fim de deliberar sobre o seguinte ORDEM DO DIA: 1. Tomar as contas dos administradores, examinar, discutir e votar as demonstrações financeiras relativas ao exercício findo em 31/12/2011.

PREFEITURA MUNICIPAL DE MATO LEITÃO

RESUMO DO EDITAL Nº 017/2012
O PREFEITO MUNICIPAL DE MATO LEITÃO, RS, de conformidade com a Lei Federal Nº 8.666/93 e suas alterações, torna público, para conhecimento dos interessados, que determino a abertura da licitação nº 013/2012, na modalidade Tomada de Preços, objetivando a contratação das obras e serviços de canalização do esgoto pluvial e pavimentação asfáltica em ruas do Município, de conformidade com as condições e especificações constantes do ato convocatório.

Provincia Participações S/A

CNPJ Nº 09.618.029/0001-45
NIRE 43.300.025.266

BALANÇO PATRIMONIAL (Em R\$)
ATIVO: 31/12/2011 31/12/2010
EXERCÍCIOS FINDOS EM: 31/12/2011 31/12/2010

DEMONSTRAÇÃO DO RESULTADO DO EXERCÍCIO (Em R\$)
EXERCÍCIOS FINDOS EM: 31/12/2011 31/12/2010
DESPESAS OPERACIONAIS: (459.072,69) (324.876,34)

DEMONSTRAÇÃO DO FLUXO DE CAIXA - MÉTODO INDIRETO (Em R\$)
EXERCÍCIOS FINDOS EM: 31/12/2011 31/12/2010
FLUXO DE CAIXA DAS ATIVIDADES OPERACIONAIS: 1.300.552,95 947,00

NOTAS EXPLICATIVAS ÀS DEMONSTRAÇÕES FINANCEIRAS EM 31 DE DEZEMBRO DE 2011 E 2010

DEMONSTRAÇÃO DO RESULTADO DO EXERCÍCIO (Em R\$)
EXERCÍCIOS FINDOS EM: 31/12/2011 31/12/2010
DESPESAS OPERACIONAIS: (459.072,69) (324.876,34)

DEMONSTRAÇÃO DO FLUXO DE CAIXA - MÉTODO INDIRETO (Em R\$)
EXERCÍCIOS FINDOS EM: 31/12/2011 31/12/2010
FLUXO DE CAIXA DAS ATIVIDADES OPERACIONAIS: 1.300.552,95 947,00

DEMONSTRAÇÃO DO RESULTADO DO EXERCÍCIO (Em R\$)
EXERCÍCIOS FINDOS EM: 31/12/2011 31/12/2010
DESPESAS OPERACIONAIS: (459.072,69) (324.876,34)

DEMONSTRAÇÃO DO FLUXO DE CAIXA - MÉTODO INDIRETO (Em R\$)
EXERCÍCIOS FINDOS EM: 31/12/2011 31/12/2010
FLUXO DE CAIXA DAS ATIVIDADES OPERACIONAIS: 1.300.552,95 947,00

DEMONSTRAÇÃO DO RESULTADO DO EXERCÍCIO (Em R\$)
EXERCÍCIOS FINDOS EM: 31/12/2011 31/12/2010
DESPESAS OPERACIONAIS: (459.072,69) (324.876,34)

LINCK MÁQUINAS S.A.

CONVIDAMOS os Senhores Acionistas da Linck Máquinas S.A. a comparecerem na sede social, localizada na Avenida das Indústrias nº 500, Bairro Industrial, Eldorado do Sul/RS, no dia 25 de março de 2012, às 9h30min, para se reunirem em Assembleia Geral Ordinária e Extraordinária no dia 25 de março de 2012, às 9h30min, para se reunirem em Assembleia Geral Ordinária e Extraordinária no dia 25 de março de 2012, às 9h30min, para se reunirem em Assembleia Geral Ordinária e Extraordinária no dia 25 de março de 2012, às 9h30min.

PROVINCIA PARTICIPAÇÕES S/A

CONVIDAMOS os Senhores Acionistas da Provincia Participações S/A a comparecerem na sede social, localizada na Av. dos Estados nº 2405, 16 andar, em Porto Alegre, RS, para se reunirem em Assembleia Geral Ordinária e Extraordinária no dia 25 de abril de 2012 às 08:30 horas, a fim de deliberar sobre o seguinte ORDEM DO DIA: 1. Tomar as contas dos administradores, examinar, discutir e votar as demonstrações financeiras relativas ao exercício findo em 31/12/2011.

PREFEITURA MUNICIPAL DE MATO LEITÃO

RESUMO DO EDITAL Nº 017/2012
O PREFEITO MUNICIPAL DE MATO LEITÃO, RS, de conformidade com a Lei Federal Nº 8.666/93 e suas alterações, torna público, para conhecimento dos interessados, que determino a abertura da licitação nº 013/2012, na modalidade Tomada de Preços, objetivando a contratação das obras e serviços de canalização do esgoto pluvial e pavimentação asfáltica em ruas do Município, de conformidade com as condições e especificações constantes do ato convocatório.

Provincia Participações S/A

CNPJ Nº 09.618.029/0001-45
NIRE 43.300.025.266

BALANÇO PATRIMONIAL (Em R\$)
ATIVO: 31/12/2011 31/12/2010
EXERCÍCIOS FINDOS EM: 31/12/2011 31/12/2010

DEMONSTRAÇÃO DO RESULTADO DO EXERCÍCIO (Em R\$)
EXERCÍCIOS FINDOS EM: 31/12/2011 31/12/2010
DESPESAS OPERACIONAIS: (459.072,69) (324.876,34)

DEMONSTRAÇÃO DO FLUXO DE CAIXA - MÉTODO INDIRETO (Em R\$)
EXERCÍCIOS FINDOS EM: 31/12/2011 31/12/2010
FLUXO DE CAIXA DAS ATIVIDADES OPERACIONAIS: 1.300.552,95 947,00

NOTAS EXPLICATIVAS ÀS DEMONSTRAÇÕES FINANCEIRAS EM 31 DE DEZEMBRO DE 2011 E 2010

DEMONSTRAÇÃO DO RESULTADO DO EXERCÍCIO (Em R\$)
EXERCÍCIOS FINDOS EM: 31/12/2011 31/12/2010
DESPESAS OPERACIONAIS: (459.072,69) (324.876,34)

DEMONSTRAÇÃO DO FLUXO DE CAIXA - MÉTODO INDIRETO (Em R\$)
EXERCÍCIOS FINDOS EM: 31/12/2011 31/12/2010
FLUXO DE CAIXA DAS ATIVIDADES OPERACIONAIS: 1.300.552,95 947,00

DEMONSTRAÇÃO DO RESULTADO DO EXERCÍCIO (Em R\$)
EXERCÍCIOS FINDOS EM: 31/12/2011 31/12/2010
DESPESAS OPERACIONAIS: (459.072,69) (324.876,34)

DEMONSTRAÇÃO DO FLUXO DE CAIXA - MÉTODO INDIRETO (Em R\$)
EXERCÍCIOS FINDOS EM: 31/12/2011 31/12/2010
FLUXO DE CAIXA DAS ATIVIDADES OPERACIONAIS: 1.300.552,95 947,00

DEMONSTRAÇÃO DO RESULTADO DO EXERCÍCIO (Em R\$)
EXERCÍCIOS FINDOS EM: 31/12/2011 31/12/2010
DESPESAS OPERACIONAIS: (459.072,69) (324.876,34)

AUTENTICAÇÃO DESTE DOCUMENTO CONSTA NO VERSO

MARGARIDA
1º TABELIONATO DE NOTAS E PROTESTO
EM BRANCO

MARGARIDA
1º TABELIONATO DE NOTAS E PROTESTO
EM BRANCO

AUTENTICAÇÃO

Certifico que a presente fotocópia é reprodução autêntica da face do documento original, nos termos do art. 839 do CNCG/SC. Do que dou fé. Palhoça-SC, 04/03/2015.
Em test^o da Verdade

MATHEUS VERZOLA DE OLIVEIRA SANTOS
ESCREVENTE NOTARIAL

Selo(s) Digital(s) de Fiscalização do tipo:
NORMAL: DUU46510-UIQV. Confira os dados do ato em: Selo.tjsc.jus.br. Emolumentos: R\$ 2,75 - Selo(s): R\$ 1,55

BEL OTAVIO GUILHERME MARGARIDA
Tabelião
Rua Emeline Mattias Crisostam
Scheidt, nº 277 - Centro
Fone: (49) 3096-9500
PALHOÇA - SANTA CATARINA
Haverá o Funcionamento das 9 às 18hs



MARGARIDA
1º TABELIONATO DE NOTAS E PROTESTO

Município de Iratiópolis - S.
 FLS. nº 205
[Handwritten signature]

REPUBLICA FEDERATIVA DO BRASIL
 MINISTÉRIO DAS CIDADES
 DEPARTAMENTO NACIONAL DE TRANSITO
 CARTEIRA NACIONAL DE HABILITAÇÃO

Nome: SUZANA MARIA MATTE LINCK

DOC. IDENTIDADE / ÓRG. EMISSOR / UF: 8011332601 SSP/PC RS

CPF: 403.107.100-06 DATA NASCIMENTO: 06/05/1954

FILIAÇÃO: GERALDO TOLLENS LINCK
 LYGIA MATTE LINCK

PERMISSÃO: ACC CAT. HAB: B

Nº REGISTRO: 01279094345 VALIDADE: 03/11/2015 1ª HABILITAÇÃO: 30/05/1972

OBSERVAÇÕES:

[Handwritten signature]
 ASSINATURA DO PORTADOR

LOCAL: ELDORADO DO SUL, RS DATA EMISSÃO: 05/11/2010

[Handwritten signature]
 ASSINATURA DO EMISSOR

35829356642
 RS110588398

DETRAN - RS (RIO GRANDE DO SUL)

VÁLIDA EM TODO O TERRITÓRIO NACIONAL 349445700

PROIBIDO PLASTIFICAR 349445700

SERVIÇOS NOTARIAIS E REGISTRAIS DE ELDORADO DO SUL
 Estrada Municipal da Arroeira, 901 - Centro - Eldorado do Sul - RS - Cep 92990-000 - Fone: (51) 3481-3540
 Tabelião e Registrador: Ramiro Paulo Alves

AUTENTICO a presente face por ser reprodução fiel do original que me foi apresentado. DDV FE.0261.01.1300001.47670

Eldorado do Sul, 9 de maio de 2014

Emol.: R\$ 3,40 + Selo digital: R\$ 0,30

[Handwritten signature]
 Ramiro Paulo Alves
 Tabelião e Registrador Autorizado

[Handwritten initials]
 P
 G
 R
 S



VALIDA EM TODO O TERRITÓRIO NACIONAL

REGISTRO GERAL: 1.877.755-0 DATA DE EXPEDIÇÃO: 31/12/2013

NOME: AFRANIO BORDINASSI

FILIAÇÃO: RODRIGUES BORDINASSI
ALICE PORTELO BORDINASSI

NATURALIDADE: LONDRINA/PR DATA DE NASCIMENTO: 15/11/1957

DOC. ORIGEM: COMARCA=LONDRINA/PR, 2 OFICIO
C.CAS=3323, LIVRO=7BAUX, FOLHA=12

CPF: 330.348.349-34

CURITIBA/PR

ASSINATURA DO DIRETOR: *Newton Tadeu Rocha*

E PROIBIDO PLASTIFICAR

Let. 13.228 de 18/07/2001

SELO FUNARPEN

TABELionato DE PR

NOTAS EZH09207

AFRANIO BORDINASSI

Spo José dos Pinhais-PR

Gen. Dilton Bishop Cordeiro

AUTENTICAÇÃO

Confira com o original apresentado

Em testemunho da verdade

08 MAIO 2014

<input type="checkbox"/> Alexandra C d S	<input type="checkbox"/> Andrea P
<input type="checkbox"/> Daiane d S C B	<input type="checkbox"/> Denis H B C
<input type="checkbox"/> Edson T d R	<input type="checkbox"/> Fabio R M
<input type="checkbox"/> Iago S d S	<input type="checkbox"/> Leila R B
<input type="checkbox"/> Scheila Ap L M	

-DOC. SELADO AO TÉRMINO-

Handwritten signatures and initials in blue ink.



T R A S L A D O

Livro 20

Procurações

fls. nº 85

Nº 8.626.- **PROCURAÇÃO PÚBLICA** que faz como outorgante: **LINCK MÁQUINAS S.A**, pessoa jurídica do direito privado, inscrita no CNPJ sob nº 92.747.492/0001-00, com sede na Avenida das Indústrias, nº 500, bairro Industrial, em Eldorado do Sul, RS, neste ato apresentada por seu diretor administrativo e financeiro **PAULO ROBERTO GOMES CENTENO**, brasileiro, divorciado, administrador de empresas, portador da cédula de identidade civil nº 7003373276, expedida pela SJS/RS em 28/01/2002, e do CIC nº 091.963.820/15, residente e domiciliado em Porto Alegre, RS e por sua Diretora Superintendente **SUZANA MARIA MATTE LINCK**, brasileira, empresária, divorciada, portadora da cédula de identidade civil nº 8011332601, expedida pela SJS/RS, e do CIC nº 403.107.100-06, residente e domiciliada em Porto Alegre, RS, consoante estatuto social, registrado nesta Serventia no livro de Registro de Procurações, Autorizações Judiciais e Documentos de Representação Legal nº 12, às folhas nºs 181 à 192, sob o nº 1907, em dezenove (19) de dezembro de dois mil e treze (2.013), como segue: SAIBAM todos quantos este público instrumento de procuração bastante virem, que aos nove (09) dias do mês de dezembro, do ano de dois mil e quatorze (2014), nesta Serventia Notarial de Eldorado do Sul, RS, compareceu a outorgante supra qualificada, através de sua representante legal, reconhecida como a própria mediante apresentação de provas de identidade e perante mim, Notário, declarou que nomeava e constituía seus bastante procuradores, onde preciso for e com esta se apresentar, para agirem isoladamente os cidadãos **JEZIEL DE MORAES DOS SANTOS**, brasileiro, casado, comerciante, portador da cédula de identidade civil nº 7037295628, expedida pela SJS/RS em 06/01/2005, e do CIC nº 456.048.000-15, residente e domiciliado na Rua Marcílio Dias nº 1290, apto. 202, bairro Centro, na cidade de Maringá, PR; **CLAIRTON LUIS PESENTE**, brasileiro, casado, comerciante, portador da cédula de identidade civil nº 8026477201, expedida pela SSP/RS em 28/12/1992, e do CIC nº 501.993.400-30,

Assinaturas manuscritas em azul no canto inferior direito da página.

SERVICIOS NOTARIAIS E REGISTRAIS DE ELDORADO DO SUL
 Estrada Municipal da Arroeira, 901 - Centro - Eldorado do Sul - RS - Cep 92990-000 - Fone: (51) 3481-3540
 Tabelião e Registrador: Ramiro Paulo Alves

AUTÊNTICO o anverso e o verso desta folha, por serem a reprodução fiel dos originais que se foram apresentados. DOB Fe. 02.01.01.1400002.24052 a 24853
 Elaborado em Eldorado do Sul, 10 de março de 2015
 Emol.: R\$ 7,20 + Seio digital: R\$ 0,60
 Anúncio de Moira Saccolotto
 ESCV/RS.





com endereço profissional na Rua Juventus, bairro Bom Sucesso, nesta cidade; **ALEXANDRE GOULART VARGAS**, brasileiro, solteiro, maior, administrador, portador da Carteira Nacional de Habilitação nº 01575749141, expedida pelo DETRAN/SC em 30/06/2010, e do CIC nº 805.730.700-59, residente e domiciliado na Rua Isolde Paulo nº 501, bairro Nova Brasília, na cidade de Joinville, SC; **CRISTIANO LEONARDI DA SILVA LONGARAY**, brasileiro, casado, engenheiro, portador da cédula de identidade civil nº 2065163558, expedida pela SSP/RS em 07/07/2013, e do CIC nº 909.523.750-87, residente e domiciliado na Rua Afonso Taunay nº 115, ap 604, bairro Boa Vista, na cidade de Porto Alegre, RS; **JOÃO FERNANDO DE OLIVEIRA FOSSI**, brasileiro, divorciado, administrador de empresas, portador da cédula de identidade civil nº 9003181337, expedida pela SSP/RS, e do CIC nº 228.944.890-72, residente e domiciliado na cidade de Porto Alegre, RS; **GIANE EUZEBIO SCHMIDT**, brasileira, casada, vendedora, portadora da cédula de identidade civil nº 1034028645, expedida pela SSP/RS, e do CIC nº 519.245.950-87, residente e domiciliada na Rua Marcilio Dias nº 1290, apto. 202, na cidade de Maringá, PR; **MAITÉ PAULA SBRUSSI**, brasileira, solteira, maior, comerciária, portadora da cédula de identidade civil nº 9095584414, expedida pela SSP/RS, e do CIC nº 836.330.140-04, residente e domiciliada na Rua Barão do Gravataí nº 389, apto.: 301, bairro Menino Deus, na cidade de Porto Alegre, RS; **JULIO CESAR DE ALMEIDA**, brasileiro, casado, administrador de empresas, portador da cédula de identidade civil nº 6940541, expedida pela SSP/SC/RS, e do CIC nº 850.239.909-82, residente e domiciliado na Rua dos Lordes nº 658, apto. 02, bairro Praia dos Ingleses, na cidade de Florianópolis, SC; **LEANDRO KLEIN**, brasileiro, solteiro, maior, administrador de empresas, portador da cédula de identidade civil nº 1077799151, expedida pela SSP/RS, e do CIC nº 003.094.470-89, residente e domiciliado na Avenida Manoel Cantalicio Vidal nº 280, apto. 303, bairro Centro, na cidade de Palhoça, SC; **VILMAR PEDRO WEBER**, brasileiro, casado, administrador de empresas, portador da cédula de identidade civil nº 5489156-3, expedida pela SSP/RS/PR, e do CIC nº 768.524.239-72, residente e domiciliado na Rua Wanda Wolf nº 977, sobrado 03, bairro Santa Felicidade, na cidade de Curitiba, PR; **FERNANDO SOUZA DOS SANTOS**, brasileiro, solteiro, maior, administrador de empresas, portador da cédula de identidade civil nº 3355-365, expedida pela SSP/SC, e do CIC nº 912.554.229-04, residente e domiciliado na Rua Madre Benvenuts nº 2080, bairro Santa Mônica, na cidade de Florianópolis, SC; **HENDERSON HERLON PIRES**, brasileiro, casado, vendedor, portador da cédula de identidade civil nº 4058090, expedida pela SSP/SC/RS, e do CIC nº 005.547.529-99, residente e domiciliado na cidade de Joinville, SC; **FABIANO DOMINONI NUNES**, brasileiro, casado, administrador de empresas, portador da cédula de



REPÚBLICA FEDERATIVA DO BRASIL
ESTADO DO RIO GRANDE DO SUL
COMARCA DE ELDORADO DO SUL
MUNICÍPIO DE ELDORADO DO SUL
TABELIONATO



identidade civil nº 9038101912, expedida pela SSP/RS, e do CIC nº 015.763.589-92, residente e domiciliado na Rua Ernesto Giorno nº 46, apto. 404, bairro Kobrasol, na cidade de São José, SC; e **LEONARDO NIEKRASZEWICZ**, brasileiro, casado, coordenador de vendas, portador da Carteira Nacional de Habilitação nº 02755145690, expedida pelo DETRAN/RS em 19/03/2010, e do CIC nº 829.668.180-34, residente e domiciliado na Rua Treze de Maio nº 630, casa 20, bairro Rio Branco, na cidade de Canoas, RS, para o fim especial de representar a outorgante e quem ela representar perante todas e quaisquer repartições ou entidades, autarquias, sociedades de economia mista ou empresas de âmbito e natureza pública federais, estaduais ou municipais, inclusive Ministério do Trabalho e suas Delegacias Regionais, Departamento Nacional de Estradas de Rodagem, Departamento Nacional de Obras e Saneamento, Departamento Estadual de Portos, Rios e Canais, Superintendência Nacional da Marinha Mercante, Ministério da Aeronáutica, Ministério do Exército, Ministério da Agricultura, Ministério da Indústria e Comércio, Ministério dos Transportes, Ministério da Fazenda e Planejamento e seus órgãos subordinados, DENATRAN, Banco do Brasil S/A, Empresa Brasileira de Correios e Telégrafos, podendo exercer, requerer e assinar todos os atos, instrumentos ou papéis exigíveis e necessários para concorrências, registro de preços e todas as modalidades de pregão presencial e eletrônico, tomadas de preços, convites e quaisquer modalidades de licitações de preços, podendo, inclusive, apresentar e assinar documentações e propostas, formular ofertas e lances de preços, interpor ou desistir de recursos, assinar as respectivas atas e contratos, prestar todos os esclarecimentos solicitados pelo pregoeiro, enfim praticar todos os atos inerentes ao referido certame; depositar e retirar cauções; receber sua correspondência telegráfica e epistolar, simples, expressa e registrada, com ou sem valor, vales postais, encomendas, reembolsos postais, podendo substabelecer todos ou somente alguns dos poderes outorgados. **O presente instrumento é válido até 31 (trinta e um) de dezembro de 2015 (dois mil e quinze), se antes não for revogada. Todos os poderes aqui conferidos poderão ser igualmente praticados, por todos os Outorgados, em todas as Filiais da Outorgante localizadas nos Estados do Rio Grande do Sul, Santa Catarina e Paraná.** A rescisão do Contrato de Trabalho de qualquer dos outorgados com a outorgante implicará de pleno direito, independente de qualquer interpelação, notificação e/ou aviso judicial ou extra-judicial em automática extinção e revogação dos poderes do mesmo, neste ou noutros instrumentos outorgados. Os nomes e dados dos procuradores e os elementos relativos ao objeto do presente instrumento foram fornecidos e confirmados pela outorgante, que por ela se responsabiliza. Assim o disse e me pediu que lhe lavrasse este

[Handwritten signatures and marks]

[Handwritten mark]

1

instrumento que lhe li, achou conforme, aceita, ratifica e assina. (Lavrada nos termos de minuta apresentada, por solicitação da outorgante) Eu, bel. RAMIRO PAULO ALVES, Notário, o fiz digitar e subscrevo. O instrumento está devidamente assinado pelo(s) outorgante(s) e pelo Notário. É o que contém. Data Infra.

EM TESTEMUNHO DA VERDADE.

ELDORADO DO SUL, 9 DE DEZEMBRO DE 2014



[Handwritten Signature]
Eliége Schwannck Alves
Tiarla Cátia da Rosa Almeida
Escritor(a) Assistente

Procuração: R\$ 51,20 (0261.04.0700008.06647 = R\$ 0,70)

Processamento eletrônico: R\$ 3,40 (0261.01.1400002.03096 = R\$ 0,30)



SERVIÇOS NOTARIAIS E REGISTRAIS DE ELDORADO DO SUL

Estrada Municipal da Arroeira, 901 - Centro - Eldorado do Sul - RS - Cep 92990-000 - Fone: (51) 3481-3540

Tabellião e Registrador: Ramiro Paulo Alves

AUTENTICO o anverso e o verso desta folha, por serem a reprodução fiel dos originais que me foram apresentados. DOU FE.0261.01.1400002.24854 a 24855

Eldorado do Sul, 10 de março de 2015
Emol.: R\$ 7,20 + Selo digital: R\$ 0,60

[Handwritten Signature]
Amabelia de Moura Saccolotto
Escr. Aut.



REPUBLICA FEDERATIVA DO BRASIL
 MINISTERIO DAS CIDADES
 DEPARTAMENTO NACIONAL DE TRANSITO
 CARTEIRA NACIONAL DE HABILITACAO

NOME
LEANDRO KLEIN

DOC IDENTIDADE / ORG EMISSORAUF
 1077799151 SJS RS

CPF
 003.094.470-89

DATA NASCIMENTO
 25/05/1982

FILIAÇÃO
NELSON KLEIN
GLACI KLEIN

PERMISSÃO ACC CAT HAB
 AB

Nº REGISTRO 02644444060 VALIDADE 11/11/2019 1ª HABILITACAO 09/12/2002

OBSERVAÇÕES

ASSINATURA DO PORTADOR

LOCAL PALHOÇA, SC DATA DE EMISSAO 13/11/2014

Vanderlei O. Romão
 ASSINATURA DO EMISSOR

DIETRAM-SC (SANTA CATARINA)

VÁLIDA EM TODO O TERRITÓRIO NACIONAL 1011019498

PROIBIDO PLASIFICAR 1011019498



AUTENTICAÇÃO

Certifico que a presente fotocópia é reprodução autêntica do documento original. Do que dou fé. Palhoça-SC, 11/03/2015.
 Em test^o da Verdade
VERA FATIMA DAMACENO BRUCHADO
 ESCRIVENTE NOTARIAL
 Selo(s) Digital(e) de Fiscalização do tipo:
 NORMAL: DVA65880-LMFK. Confira os dados do ato em: Selo.tj.sc.jus.br. Emolumentos: R\$ 2,75 - Selo(s): R\$ 1,55

BEL OTAVIO GUILHERME MARGARIDA
 Rua Emeline Madalides Cisemann
 Scheidt, nº 277 - Centro
 Fone: (48) 3086-8500
 PALHOÇA - SANTA CATARINA
 Horário de Funcionamento das 9 às 18hs



Handwritten signatures and initials in blue ink.

M MARGARIDA
TABELONARIO DE NOTAS E PROTESTO
EM BRANCO

M MARGARIDA
TABELONARIO DE NOTAS E PROTESTO
EM BRANCO

M MARGARIDA
TABELONARIO DE NOTAS E PROTESTO
EM BRANCO



REPÚBLICA FEDERATIVA DO BRASIL
MINISTÉRIO DAS CIDADES
DEPARTAMENTO NACIONAL DE TRANSITO
CARTEIRA NACIONAL DE HABILITACAO

VÁLIDA EM TODO O TERRITÓRIO NACIONAL

264917099

264917099

PROIBIDO PLASTIFICAR

NOBRE
CRISTIANO BERNARDO

DOC. IDENTIDADE/ORG. EMISSOR/UF
3301879 SSP SC

DATA NASCIMTO
22/10/1977

CPF
860.601.479-68

HILACAO
ANTERIOR JOAO BERNARDO

MARIA TERESINHA LIMA
BERNARDO

PERMISSAO
ACC
CATUB
XD

VALIDADE
16/02/2015

PR. HABILITACAO
31/07/1997

OSERVAÇÕES

LOCAL
BLUMENAU, SC

DATA EMISSAO
26/02/2010

40475106088
SC0621567856

ASSINATURA DO PORTADOR
Cristiano Bernardo

ASSINATURA DO EMISSOR
Vanderlei O. Roque
Diretor do Detran/SC

DETRAN/SC - SANTA CATARINA

Prefeitura Municipal de Itineópolis - SC
CONFERE COM ORIGINAL

Data: 14/04/15

Assinatura



Itatiaia 14 de Abril de 2015.

À
Prefeitura Municipal De Irineópolis
Estado De Santa Catarina

PREGÃO PRESENCIAL Nº 08/2015

Prezados Senhores,

Apresentamos nossa proposta de preços para o fornecimento de – (Uma) Escavadeira Hidraulica nova, modalidade de licitação **Pregão Presencial nº 08/2015** acatando todas as estipulações consignadas, conforme abaixo:

Item	Qtde./ Unidade	ESPECIFICAÇÃO	PREÇO UNITÁRIO	PREÇO TOTAL
01	01	Escavadeira Hidráulica nova (2015), Marca Hyundai , modelo R 140 LC 9S , potência bruta de 126 HP; com 5 módulos de operação: esteiras com sapatas de 700mm; peso operacional de 14.210 kg; motor diesel, de 6 cilindros turboalimentado, com controle eletrônico de baixa emissão de poluentes; lança de 4,6m; braço de 2,5m; caçamba c/ capacidade para 0,71; cabine fechada c/ ar condicionado; largura da máquina, incluindo sapatas 2,70 m; garantia do fabricante de no mínimo 12 meses.	R\$ 325.000,00	R\$ 325.000,00
VALOR TOTAL DA PROPOSTA (Trezentos e vinte e cinco mil reais).				R\$325.000,00



RAZÃO SOCIAL: BMC HYUNDAI S.A

ENDEREÇO: Rodovia Presidente Dutra KM 315

CIDADE/ESTADO: Itatiaia /RJ

CNPJ: 14.168.536/0001-25 **IE:** 07.963334.8

FONE: (48) 3257 8855 **Cel:** 049 9195 4196 **FAX:** (48) 3257 8855

REPRESENTANTE LEGAL: Luiz Fernando Fiorin, brasileiro, Consultor der vendas, RG 4216396-SSP-SC e CPF Nº 040.677.989-97, residente e domiciliado na rua Santos Dumont Nº504- Bairro Tobias, na cidade de Joaçaba /SC.

E-MAIL: luiz.fiorin@brasilmaquinas.com

VALIDADE DA PROPOSTA COMERCIAL: 60 (sessenta) dias, contados a partir da sessão de abertura dos envelopes.

PRAZO DE ENTREGA DO EQUIPAMENTO: O equipamento será entregue em até 30 (trinta) dias após autorização de fornecimento, na sede do município.

CONDIÇÕES DE PAGAMENTO: O pagamento será efetuado em ate 60 dias após entrega do objeto licitado, e mediante liberação dos recursos.

PRAZO DE GARANTIA: Garantia de 12(doze) meses, conforme Certificado de Garantia do fabricante.

Apresentamos nossa proposta para aquisição de equipamento, objeto da presente licitação, modalidade Pregão Presencial n. 08/2015, acatando todas as estipulações consignadas, conforme abaixo:

Obs: No preço cotado, representado pelo **menor preço ofertado**, já estão incluídas eventuais vantagens e/ou abatimentos, impostos, taxas e encargos sociais, obrigações trabalhistas, previdenciárias, fiscais e comerciais, assim como despesas com transportes e deslocamentos e outras quaisquer que incidam sobre a contratação.

Declaramos que os itens ofertados atendem a todas as especificações descritas no edital.

Itatiaia, 14 de Abril de 2015



BMC HYUNDAI S.A

Luiz Fernando Fiorin

Representante Legal

CPF 040.677.989-97 | RG 4216396 SSP/SC

Nós construímos um futuro melhor

Robex
140LC-9S

Impressão: 21/3
Espais - 8



Foto meramente ilustrativa

 **BMC**
brasil máquinas

 **HYUNDAI**
HEAVY INDUSTRIES BRASIL

Handwritten signatures and scribbles in blue ink are present over the BMC and HYUNDAI logos and extend across the bottom right of the page.

Orgulho no Trabalho

A Hyundai produz os mais modernos equipamentos de terraplenagem para operar com precisão, alto desempenho e baixo consumo de combustível.



Robex 140LC-9S

Visão Geral da Máquina

Tecnologia no Motor

Motor Cummins 6BT5.9 de simples e fácil manutenção, proteção contra partida acidental, quando em funcionamento.

Sistema Hidráulico

Novo controle hidráulico patenteado, de maior controlabilidade. / Projeto novo e melhorado das válvulas de controle para maior eficiência e operação mais suave. / Novo sistema automático de priorização entre lança e oscilação, para otimização da velocidade. / Novo turbo automático, para maior potência quando necessário. / Sistema melhorado de regeneração de vazão / no recolhimento de braço e descida de lança, para maior velocidade e eficiência

Compartimento das Bombas

Bombas a pistão em linha de vazão variável potentes e confiáveis, de projeto líder na indústria pela Kawasaki. Novo bloco compacto de solenóides com 4 válvulas solenóides, 1 válvula EPPR, 1 válvula de retenção no acumulador e filtro piloto - controle de deslocamento em 2 marchas, turbo, priorização de lança e trava de segurança.

Cabine de Operador Aprimorada

Cabine de Operação

Com espaço e visibilidade ampliada pela redução da estrutura do para-brisa em vidro temperado.

Visibilidade aprimorada

Cabine ampliada com melhor visibilidade
Vidro maior do lado direito, agora peça única, para melhor visibilidade direita
Janelas de vidro de segurança de todos os lados
Emenda reduzida da janela frontal para uma melhor a visão do operador

Construção da cabine melhorada

Nova construção em tubo de aço para maior proteção do operador, segurança e durabilidade
Novo mecanismo de abertura da janela / fechamento projetado com cabo e elevador com mola assistida e trava de liberação única
Suspensão melhorada no banco / montagem do console
Joysticks ergonômicos com botões de controle auxiliares para uso acessório, agora com um estilo novo e elegante.
Avançada Unidade de Processamento Integrada Colorida de 7"
Apoios de braços ajustáveis - Botão rotativo, para levantar ou abaixar para um melhor conforto
Novo display LCD colorido de fácil leitura, medidores digitais de temperatura do óleo Hidráulico, temperatura da água e combustível. Design simplificado faz ajustes e diagnóstico mais fáceis. Além disso, novos recursos avançados, como câmera de visão traseira (opcional) estão integradas integradas no monitor.
3 modos de potência: (P) Potência Máxima, (S) Padrão, (E) Economia
2 modos de trabalho: Escavação ou implementos, (U) modo de usuário de preferência do operador
Comando com linha hidráulica opcional para instalação de implementos
Sistema anti-furto novo com capacidade para senha
Velocidade da lança e regeneração de braço são selecionáveis a través do monitor
Aumento de potência automática já está disponível - selecionável (ligado / desligado) através do monitor.
Ar condicionado e aquecedor com climatizador automático

Material Rodante

Corrente da esteira vedada (vedações de uretano), com proteção da corrente da esteira. Ajustadores de esteira por pistão



Handwritten signatures and initials in blue ink, including a large signature that appears to be 'R. A.' and several smaller initials.

Municipal de Itapetins
FLS. n. 216
2013

Preferências

Operar uma série 9S é uma experiência única. O operador pode customizar totalmente seu ambiente de trabalho e as preferências operacionais para ajustar suas necessidades individuais.



Ampla Cabine com Excelente Visibilidade

A cabine recém projetada foi concebida para mais espaço, um campo de visão mais amplo e conforto do operador. Atenção especial foi dada para um interior mais claro aberto e conveniente com muita visibilidade ao redor da máquina e o trabalho em questão. Esta combinação de aspectos de precisão bem equilibrada põe o operador em perfeita posição para trabalhar com segurança.

[Handwritten signatures and initials in blue ink]

Municipal de Itapetininga
F.L.S. nº 214
35

Conforto para o operador

Nas cabines série 9S você pode ajustar facilmente as configurações do assento, console e apoio para os braços para melhor se ajustar às suas preferências operacionais pessoais. A posição do assento e do console podem ser ajustadas juntas e independentemente entre si. Outras configurações de preferências que aumentam o conforto geral do operador incluem o sistema de ar condicionado com alta capacidade totalmente automático e o rádio/tocador USB.



Redução do estresse

O trabalho é estressante o suficiente. Seu ambiente de trabalho deve ser livre de estresse. A série 9S da Hyundai proporciona melhores instalações na cabine, espaço adicional e um assento confortável com temperatura do ar ideal. Um sistema de áudio avançado com tocador USB, AM/FM estéreo é perfeito para ouvir as músicas favoritas.



Painel de fácil utilização

O avançado painel de cristal líquido colorido de 7 polegadas e chave seletora permite ao operador selecionar suas preferências pessoais para operação da máquina. Seleção de modos de potência e trabalho, auto-diagnóstico, câmera traseira opcional, listas de checagem de manutenção, segurança para partida da máquina e funções de vídeo foram integradas ao painel, para tornar a máquina mais versátil e o operador mais produtivo.



Handwritten signatures and scribbles at the bottom of the page.

Municipal de Itapetins - SC
F.L.S. nº 218
C

Precisão

Tecnologias inovadoras em sistemas hidráulicos fazem das escavadeiras da série 95 equipamentos rápidos e de operação simples e suave.



*A foto pode incluir equipamentos e acessórios opcionais.

Handwritten signatures and initials in blue ink at the bottom right of the page.



Potência Assistida por Computador

As potências do motor e do sistema hidráulico fluem em uníssono, através do avançado sistema CAPO (Otimização de Potência com Auxílio computadorizado), para a execução das tarefas desejadas. O operador pode ajustar suas próprias preferências para priorização de lança ou giro e de seleção de modos de potência e de implementos de trabalho opcionais ao toque de um botão.

O sistema CAPO provê, ainda, um conjunto completo de funções de auto-diagnóstico e medidores digitais com informações importantes tais como temperatura do óleo hidráulico e da água e nível do combustível. Este sistema faz interface com múltiplos sensores ao longo da vazão e do sistema hidráulico.

Modo de potência

↙ O modo P (Potência Máxima) maximiza a velocidade e a potência da máquina para produção em massa. Já o modo S (Padrão) proporciona uma potência equilibrada gerando economia de combustível. Para economia máxima de combustível e controle melhorado, o modo E (Econômico) proporciona fluxo preciso com base na demanda de carga. Os três modos de potência únicos proporcionam ao operador potência, velocidade e economia de combustível personalizada.

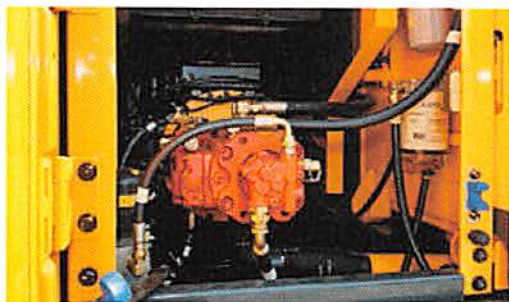
↘ Modo de trabalho

Os modos de trabalho permitem ao operador selecionar entre acessórios de vazão única, tais como martelos hidráulicos, ou acessórios de vazão bidirecional, como trituradores. Ajustes únicos de vazão para cada acessório podem ser programados a partir do painel de controle.

Modo do usuário

Alguns trabalhos exigem configurações de máquina mais precisas. Usando o modo U (Usuário) versátil, o operador pode personalizar a rotação do motor e a vazão da bomba

Sistema hidráulico aperfeiçoado



Para atingir precisão ideal, a Hyundai reprojeteu o sistema hidráulico para proporcionar ao operador maior controlabilidade.

O melhor controle de fluxo da bomba reduz o fluxo quando os controles não estão sendo usados para minimizar o consumo de combustível.

O comando de válvula principal melhoradas com controle do comando através de sinal piloto, proporcionam maior pressão nos movimentos.



Priorização automática entre lança e Giro

A função automática inteligente busca o equilíbrio hidráulico ideal para os movimentos de lança, braço e giro da máquina. O sistema CAPO monitora o sistema hidráulico e ajusta seus parâmetros de modo a maximizar o desempenho e a produtividade.

Handwritten signatures and initials in blue ink, including a large signature and several smaller ones.

Desempenho

A série 95 é projetada para um ótimo desempenho para manter a produtividade do operador.



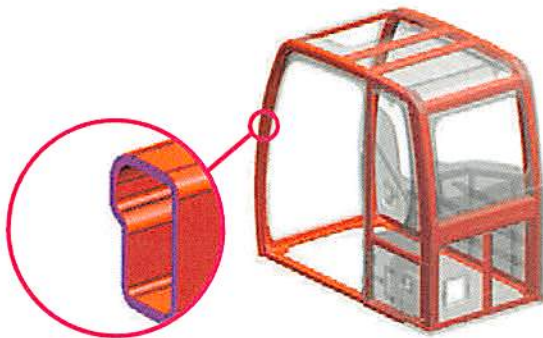
Foto meramente ilustrativa

Several handwritten signatures and initials in blue ink are located at the bottom right of the page, below the excavator's bucket.

Guias de Segurança e Ajustadores das Esteiras

O ajuste das esteiras foi facilitado com a adoção de tensores hidráulicos e molas de absorção de impactos.

Trilhos de segurança duráveis mantêm os elos das esteiras em seus devidos lugares.



RESISTÊNCIA ESTRUTURAL

A estrutura da cabine da série 9S foi equipada com tubos mais forte, porém mais fino para maior segurança e melhor visibilidade. Aço de baixa tensão e alta resistência foi integralmente soldado para formar uma armação inferior forte e estável. A durabilidade estrutural foi avaliada e testada por meio de análise FEM (Método de Elementos Finitos) e testes de durabilidade de longo prazo.

MOTOR CUMMINS 6 BT5.9

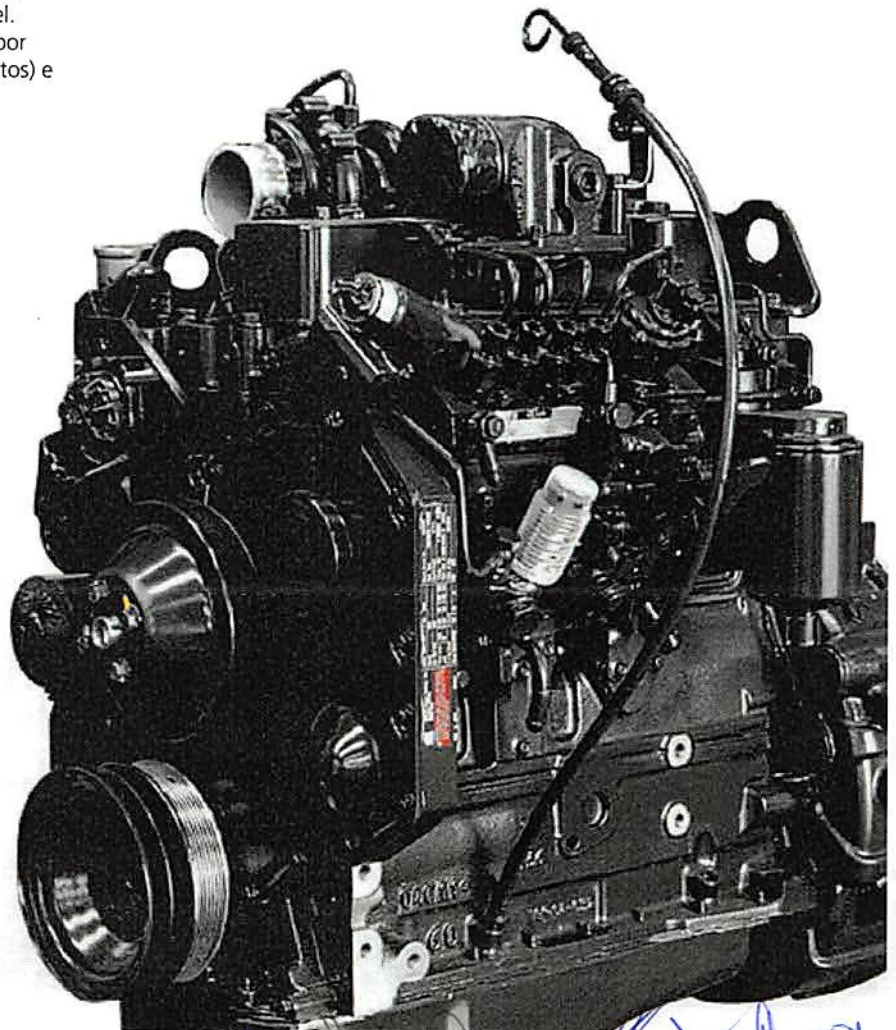
Este motor turbo de 6 cilindros e 4 tempos com turbo refrigerado a ar foi construído para ser potente, confiável e econômico.

Este motor satisfaz os regulamentos de emissões de poluentes para certificações Tier II EPA e UE estágio I.

A confiabilidade com a qual você pode contar

O motor Cummins 6BT5.9 é a solução ideal para os ambientes de trabalho mais exigentes. Manufaturado em um bloco contornado de aço fundido com suporte principal por rolamento entre os cilindros. Esta combinação resulta em máxima resistência, rigidez e apoio ao virabrequim. Refrigeração por fluido especial resulta em distribuição uniforme de temperatura.

O tamanho compacto deste motor torna sua manutenção mais simples que a dos outros motores. A menor altura do motor facilita o acesso para manutenção, em função do eixo de comando lateral acionado por engrenagens.



Lucratividade

Os equipamentos da série 95 foram projetados para maior produtividade, mediante maior eficiência energética, funcionalidades melhoradas e maior vida útil de seus componentes.

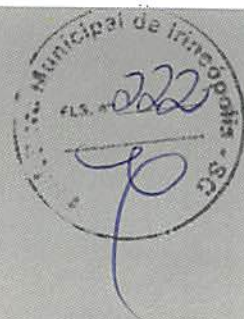


Foto meramente ilustrativa

Several handwritten signatures and initials in blue ink are located at the bottom right of the page, below the main image.

Eficiência Energética

As escavadeiras da série 9S foram projetadas para apresentar extrema eficiência no consumo de combustível. Inovações como o sistema de auto desaceleração em três estágios e o novo modo de economia ajudam a conservar combustível e reduzir os impactos sobre o ambiente.



Facilidade de Acesso

Facil acesso aos filtros, encaixes de lubrificação, fusíveis e componentes computadorizados da máquina, bem como seus compartimentos amplos e abertos, facilitam a manutenção dos equipamentos da série 9S.

Maior Vida Útil dos Componentes

As escavadeiras da série 9S foram projetadas com mancais a serem lubrificadas com maior intervalo (250 horas) e calços poliméricos (resistentes ao desgaste e de menor ruído), filtros hidráulicos (1000h) e óleo hidráulico de (2000h) ou utilizando long life (5000h), sistemas de refrigeração mais eficientes e sistemas de pré-aquecimento integrados estendendo os intervalos de manutenção e reduzindo os tempos de parada.

Handwritten signatures and initials in blue ink at the bottom of the page.

Especificações



MOTOR

MODELO	CUMMINS 6BTS.9
Tipo de operação	Diesel de 6 cilindros em linha e 4 tempos, refrigerado a água, com injeção direta e turbinado, de baixa emissão.
Potência nominal no volante	SAE J1995 (bruta) 126 HP (94 kW) a 2.100 rpm SAE J1349 (líquida) 117 HP (104 kW) a 2.100 rpm DIN 6271/1 (bruta) 152 PS (84 kW) a 2.100 rpm DIN 6271/1 (líquida) 145 PS (78 kW) a 2.100 rpm
Torque Máximo	527 Nm / 1400rpm
Diâmetro x Curso	102x120mm
Deslocamento do pistão	5800cc
Baterias	2 x 12V x 80Ah
Motor de arranque	24V/4,5kW
Alternador	24V/70 ^a

SISTEMA HIDRÁULICO

BOMBA PRINCIPAL

Tipo	Bomba dupla de pistões axiais e vazão variável
Vazão nominal	2 x 126,8 litros/minuto (33,5 galões americanos ou 27,9 galões britânicos por minuto)
Sub-bomba para o circuito piloto	Bomba de engrenagens

Sistema de bombas de sensoriamento cruzado, para economia de combustível

MOTORES HIDRÁULICOS

Deslocamento	Motor a pistões axiais de duas velocidades, com válvula de freio e freio de estacionamento
Oscilação	Motor a pistão axial com freio automático

AJUSTE DAS VÁLVULAS DE ALÍVIO

Circuitos de implementação	350kgf/cm ² (4.980 psi)
Deslocamento	50kgf/cm ² (4.980 psi)
Power Boost (lança, braço, caçamba)	380kgf/cm ² (5.410 psi)
Circuito de oscilação	285kgf/cm ² (4.050 psi)
Circuito piloto	40kgf/cm ² (570 psi)
Válvula de serviço	Instalada

CILINDROS HIDRÁULICOS

Nº de cilindros Diâmetro X curso	Lança: 2 – 105x1.075 mm (4,1x42,3 polegadas)
	Braço: 1 – 115x1.138 mm (4,5x44,8 polegadas)
	Caçamba: 1 – 100x827 mm (3,9x32,6 polegadas)
	Lâmina: 2 – 100x250 mm (3,9x9,8 polegadas)

TRANSMISSÕES E FREIOS

Método de transmissão	Totalmente hidrostática
Motor acionador	Motor de pistão axial, em Design com sapatas internas
Sistema redutor	Engrenagens planetárias
Máx. carreg. no gancho de reboque	13.300 kgf (29.320 libras-força)
Máx. veloc. de desloc. (alta)/(baixa)	5,6 km/h (3,5 mph) / 3,6 km/h (2,2 mph)
Inclinação do terreno	35° (70%)
Freio de estacionamento	multidiscos úmido

CONTROLES

Joysticks operados mecanicamente pelo condutor e pedais com alavancas destacáveis proporcionam uma operação quase sem esforço.

Controle do piloto	Dois joysticks com alavanca de segurança. Esquerdo: giro e braço. Direito: lança e caçamba (ISO).
Deslocamento e direção	Duas alavancas, com pedais.
Controle de rotação do motor	Elétrico, regulação manual

SISTEMA DE GIRO

Motor de giro	Motor de pistões axiais com vazão fixa.
Redutor	Redutor por engrenagem planetária.
Lubrificação da coroa de giro	banhado à graxa
Freio	Úmido multidiscos.
Velocidade de giro	13 rpm

CAPACIDADES DE FLUIDOS REFRIGERANTES E LUBRIFICANTES

Abastecimento	litro	galões americanos	galões britânicos
Tanque de combustível	270	71.3	59.4
Fluido refrigerante do motor	15.5	4.1	3.4
Óleo do motor	15.3	4.0	3.4
Óleo de engr. para o dispos. de oscil.	2.5	0.66	0.55
Óleo para cada engr. final da transm.	2.2	0.60	0.50
Sistema hidráulico (tanque incluso)	210	55.5	46.2
Tanque hidráulico	124	32.8	27.3

CHASSI

A estrutura central com pernas em X é soldada integralmente com estruturas reforçadas para caixa das esteiras. O chassi inclui rolamentos lubrificados, polias de tensão, ajustadores de esteira com molas de absorção e rodas dentadas, e esteiras de corrente com sapatas de garras duplas ou triplas.

Estrutura central	Em X
Estrutura para as esteiras	Tipo de caixa pentagonal
Nº de sapatas por lado	47 EA
Nº de rolam. de suporte por lado	1 EA
Nº de rolam. de esteira por lado	7 EA
Nº de trilhos de segurança por lado	1 EA

PESO OPERACIONAL

Peso operacional, incluindo 4.600MM (16'9") de lança, 2.500mm (8'6") de braço, caçamba de modelo SAE de 0,71m³(0,93yd³), lubrificante, fluido refrigerante, tanque de combustível cheio, tanque de óleo hidráulico cheio e todos os equipamentos em sua versão padrão.

MASSA DOS COMPONENTES PRINCIPAIS

Chassi superior	3,820 kg (8,422 lb)
Lança (com cilindro de braço)	1,030 kg (2,270 lb)

PESO OPERACIONAL

Sapatas	Largura	Peso operacional	Pressão sobre o solo
			kgf/cm ² (psi)
Garra tripla	(mm/pol)	kg (lb)	kgf/cm ² (psi)
	500 mm (20")	13,790 (30,400)	0.43 (6.11)
	600 mm (24")	13,980 (30,820)	0.36 (5.12)
	700 mm (28")	14,210 (31,330)	0.32 (4.55)



Handwritten signatures and initials in blue ink at the bottom of the page.

Handwritten signatures and scribbles in blue ink at the top of the page.

Notas: a massa da lança inclui cilindro de braço, tubulação e pino, enquanto que a massa do braço inclui cilindro de caçamba, conexão e pino.

Lança	Comprimento		Massa	
	mm (pé-pó)	kg (lb)	mm (pé-pó)	kg (lb)
Braço	Comprimento	1.900 (6'3")	560 (1.230)	87 (194.8)
	Massa	2.100 (6'11")	580 (1.280)	87 (194.8)
Força de escavação na caçamba	SAE	kN	87 (194.8)	87 (194.8)
		kgf	8.900(19.660)	8.900(19.660)
		lbf	19.620(21.300)	19.620(21.300)
		kN	102(110.8)	102(110.8)
		kgf	10.400(11.290)	10.400(11.290)
		lbf	22.930(24.890)	22.930(24.890)
	ISO	kN	76.5(83.1)	73.6(79.9)
		kgf	7.500(8.140)	7.500(8.140)
		lbf	17.200(18.670)	16.530(17.950)
		kN	80.4(87.3)	77.5(84.1)
		kgf	8.200(8.900)	7.900(8.580)
		lbf	18.080(19.630)	17.420(18.910)
Força de braço	SAE	kN	87 (194.8)	87 (194.8)
		kgf	8.900(19.660)	8.900(19.660)
		lbf	19.620(21.300)	19.620(21.300)
		kN	102(110.8)	102(110.8)
		kgf	10.400(11.290)	10.400(11.290)
		lbf	22.930(24.890)	22.930(24.890)
	ISO	kN	76.5(83.1)	73.6(79.9)
		kgf	7.500(8.140)	7.500(8.140)
		lbf	17.200(18.670)	16.530(17.950)
		kN	80.4(87.3)	77.5(84.1)
		kgf	8.200(8.900)	7.900(8.580)
		lbf	18.080(19.630)	17.420(18.910)
Turbo	SAE	Comprimento	2.500 (8'2")	610 (1.340)
		Massa	3.000 (6'10")	670 (1.480)
Notas	Comprimento	4.600 (15'1")	1.030 (2.270)	2.500 (8'2")
		4.600 (15'1")	1.030 (2.270)	2.500 (8'2")

FORÇA PARA ESCAVAÇÃO

Lanças e braços são soldados, estando disponíveis modelos de baixo estresse em caixa integral de lança monobloco de 4,1m e 4,6m e braços de 1,9m, 2,1m, 2,5m e 3,0m.

ACESSÓRIOS

Caçamba para acabamento de desnível
 : Pode ser utilizada para materiais com até 1.600kg/m³ (2.700lb/yd³) de densidade.
 : Pode ser utilizada para materiais com até 1.100kg/m³ (1.850lb/yd³) de densidade.

Capacidade m³ (yd³)	Largura mm (pol)	Modelo SAE		Recomendação mm (pés polegadas)
		Modelo CCE	Modelo SAE	
0.23 (0.30)	520(20.5)	620(24.4)	335(7.40)	Braço 1.900 (6'3")
0.40 (0.52)	760(29.9)	860(33.9)	410(900)	Braço 2.100 (6'11")
0.46 (0.60)	850(33.5)	950(37.4)	435(960)	Braço 2.500 (8'2")
0.52 (0.68)	935(36.8)	1.035(40.8)	460(1.010)	Braço 3.000 (9'10")
0.58 (0.76)	1.030(40.6)	1.130(44.5)	480(1.060)	Braço 3.000 (9'10")
0.65 (0.85)	1.110(43.7)	1.210(47.6)	500(1.100)	Braço 3.000 (9'10")
0.71 (0.93)	1.205(47.4)	1.305(51.1)	540(1.190)	Braço 3.000 (9'10")
0.45 (0.59)	1.520(59.8)	1.620(63.7)	410(900)	Lança monobloco 4.500 (16'9")
0.55 (0.72)	1.800(70.9)	1.900(74.8)	585(1.290)	Lança monobloco 4.500 (16'9")

Modelo SAE m³ (yd³)



Todas as caçambas são soldadas em aço de alta resistência.

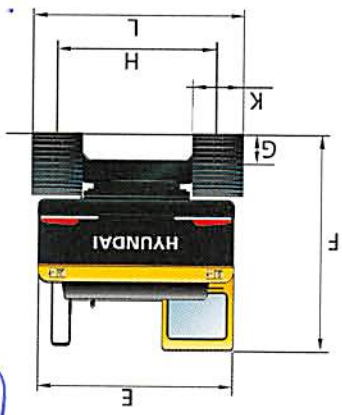
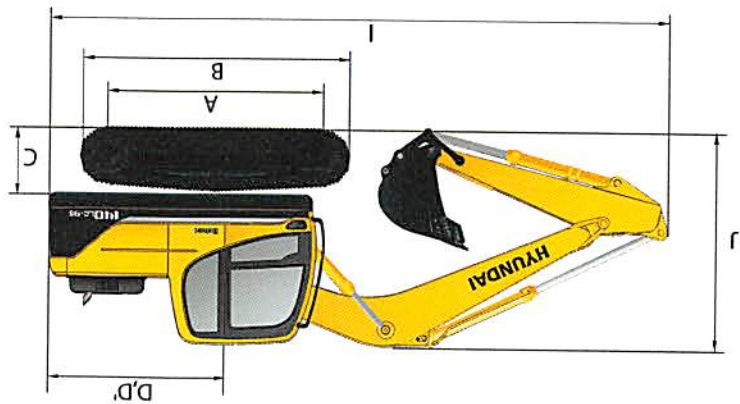
CAÇAMBAS





Dimensões e Alcance

R140LC-9S

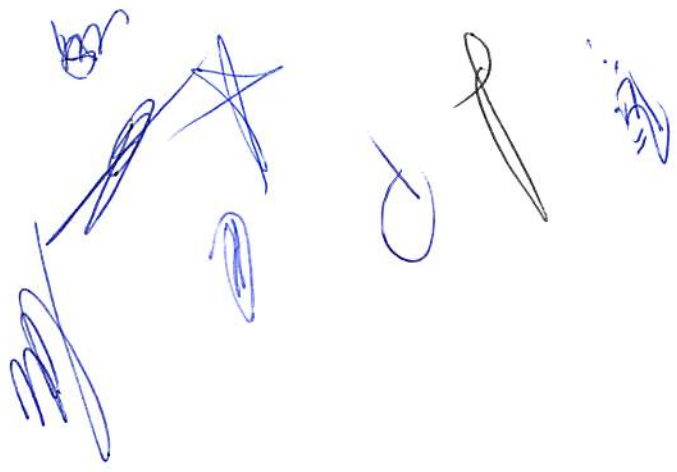
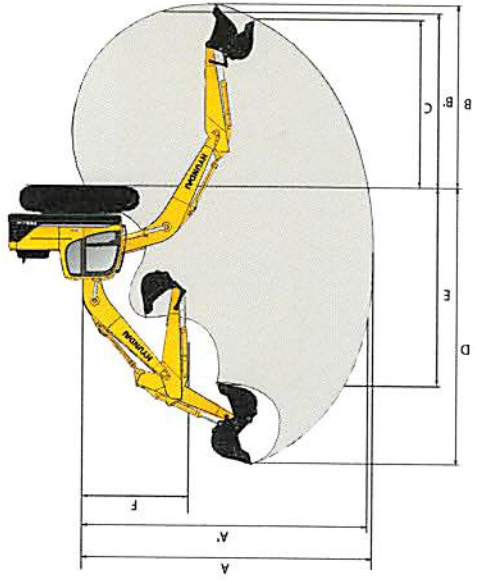


A	Comprimento da esteira no solo	3,000 (9' 10")	
B	Comprimento geral da esteira	3,750 (12' 4")	
C	Distância do contrapeso ao solo	940 (3' 1")	
D	Raio de giro da traseira	2,330 (7' 7")	
D'	Comprimento da extremidade traseira	2,330 (7' 7")	
E	Largura total com a estrutura superior	2,500 (8' 2")	
F	Altura total da cabine	2,860 (9' 4")	
G	Distância mínima ao solo	440 (1' 5")	
H	Bitola das esteiras	2,000 (6' 7")	
Comprimento da lança		4,600 (15' 1")	
Comprimento do braço		1,900 (6' 3")	
Comprimento total		7,820 (25' 7")	
J		Altura total da lança	2,650 (8' 7")
K		Largura da sapata da esteira	2,500 (8' 2")
L		Largura total	2,700 (8' 10")

Unit: mm (ft., in)

Comprimento da lança		4,600 (15' 1")					
A	Máximo alcance de escavação	7,750 (25' 5")	7,920 (25' 11")	8,330 (27' 4")	8,990 (28' 10")	7,260 (23' 10")	
A	Máximo alcance de escavação do solo	7,600 (24' 11")	7,770 (25' 6")	8,180 (26' 10")	8,650 (28' 4")	7,090 (23' 3")	
B	Máx. profundidade de escavação	4,950 (16' 2")	5,150 (16' 10")	5,550 (18' 3")	6,050 (19' 10")	4,540 (14' 9")	
B	Máx. profund. de escavação para nível B	4,680 (15' 4")	4,900 (16' 1")	5,340 (17' 6")	5,870 (19' 3")	4,280 (14' 1")	
C	escav. parede vert.	4,650 (15' 3")	4,900 (16' 1")	5,330 (17' 6")	5,850 (19' 2")	4,240 (13' 11")	
D	Máxima altura de escavação	8,100 (26' 7")	8,180 (26' 10")	8,500 (27' 11")	8,780 (28' 10")	7,700 (25' 6")	
E	Máxima altura de descarga	5,670 (18' 7")	5,750 (18' 10")	6,060 (19' 11")	6,330 (20' 9")	5,260 (17' 3")	
F	Raio mínimo de rotação	2,630 (8' 8")	2,670 (8' 9")	2,650 (8' 8")	2,680 (8' 10")	2,350 (7' 9")	

Unit: mm (ft., in)



Municipal de Trineópolis - SC
Fls. nº 27
[Signature]



[Handwritten signatures and marks]



EQUIPAMENTO PADRÃO

Cabine conforme ao padrão ISO

Cabine em aço para qualquer condição atmosférica, com 360° de visibilidade.
Janelas em vidro temperado.
Limpador de para-brisas
Para-brisa dianteiro deslizante retrátil.
Para-brisa lateral deslizante.
Porta trancável.
Caixa térmica.
Porta-luvas e cinzeiro.
Rádio e tocador de USB.
Teto em aço.
Saída de alimentação elétrica em 12V (conversor de 24Vcc a 12Vcc).

Câmera de visão traseira

(Novo) Sistema (CAPO) de otimização de consumo de energia

3 modos de potência, 2 de trabalho e modo de usuário.
Sistemas de auto desaceleração e de desaceleração em um toque.
Sistema de auto aquecimento.
Sistema automático de prevenção de sobreaquecimento.

Controle automático de climatização

Ar Condicionado e aquecedor de ar.

Sistema de auto-diagnóstico

Monitoramento centralizado

Painel mostrador em cristal líquido.
Conta-giros ou medidor de percurso /Aceleração.
Relógio.
Manômetros.
Medidor de nível de combustível.
Termômetro do óleo hidráulico.
Alarmes.
Sobrecarga.
Erro de comunicação.
Baixa carga na bateria.
Entupimento do filtro de ar.
Indicadores.
Potência máxima.
Giro baixo/alto.
Acompanhamento automático do giro em vazio.

Uma chave para as travas de porta e cabine

Dois retrovisores externos

Assento totalmente ajustável, com suspensão e cinto de segurança

Joystick deslizante, operado pelo condutor

Quatro luzes dianteiras de trabalho

Buzina elétrica

Baterias (2 x 12V x 80Ah)

Chave mestra das baterias

Rede guarda-pó removível da refrigeração

Freio automático da oscilação

Tanque removível

Pré-filtro de combustível

Sistema de contenção da lança

Sistema de contenção do braço

Sapatas das esteiras (700mm, 27,6")

Trilhos de segurança das esteiras

Acumulador para a descida do equipamento de trabalho

Transdutor elétrico

Cobertura sob o chassi inferior (normal)

EQUIPAMENTOS OPCIONAIS

Auxílio à Partida (grade aquecedora de ar) para tempo frio

Bomba de abastecimento de combustível (35 litros/minuto)

Conjunto de tubulações para ação simples (demolição, etc.)

Conjunto de tubulações para ação dupla (qarras, etc.)

Acoplamento rápido

Alarme de deslocamento

Lanças

4.1m, 13' 5"

4.6m, 15' 1"

Braços

1.9m, 6' 3"

2.1m, 6' 11"

3.0m, 9' 10"

Controle de climatização

Aquecedor.

Descongelador ("defroster").

FOPS e FOG da cabine (ISO/DIS 10262)

FOPS (proteção estrutural contra objetos em queda).

FOG (anteparo de proteção contra objetos em queda).

Luzes internas da cabine

Guarda chuva do para-brisa dianteiro

Guarda sol

Esteiras

Esteira de garras triplas (500mm, 20"), R140LCD-9S.

Esteira de garras triplas 600mm, 24").

Esteira de garras triplas (800mm, 32"), R140LCM-9S.

Esteira de garras duplas (710mm, 28"), R140LCM-9S.

Esteira de garras simples (960mm, 38"), R140LCM-9S.

Trilho de segurança de esteiras integral.

Lâmina R140LCD-9S: 550mm (1'8") x 2.500mm (8'2")

550mm (1'8") x 2.600mm (8'6")

Sistema de pré-aquecimento, fluido refrigerante

Cobertura sob o chassi inferior (Suplementar)

Conjunto de ferramentas

Traje para o operador

Assento

Assento com suspensão mecânica e aquecedor.

Sistema de Gerenciamento Remoto Hi-mate

Aquecedor de combustível

O equipamento padrão e opcional pode variar. Contate um distribuidor Hyundai para maiores informações. O equipamento mostrado pode variar de acordo com as normas internacionais. Todas as medidas em libras e polegadas foram arredondadas. A nomenclatura R140LC-95B refere-se aos equipamentos fabricados no Brasil com acesso a linha de crédito FINAME/BNDES



CONTATAR

BMC Hyundai - Matriz de Vendas

Av. Presidente Kennedy, 2559
Vila São José - Osasco - SP
CEP 0628-190 • Tel.: (11) 3036.4000

Acesse bmchyundai.com.br

Fábrica

Rodovia Presidente Dutra, Km 315
Itatiaia - Rio De Janeiro - RJ
CEP: 27580-000 • Tel.: (24) 3221.0010

Handwritten signatures and initials in blue ink.