

BERÇO COM ENROCAMENTO E LAJE

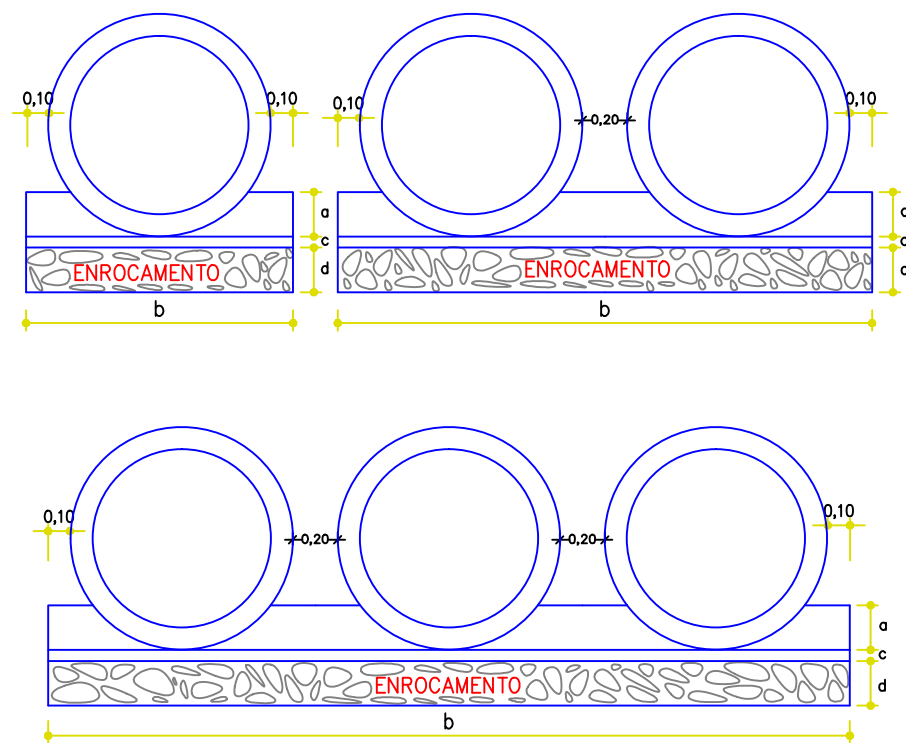
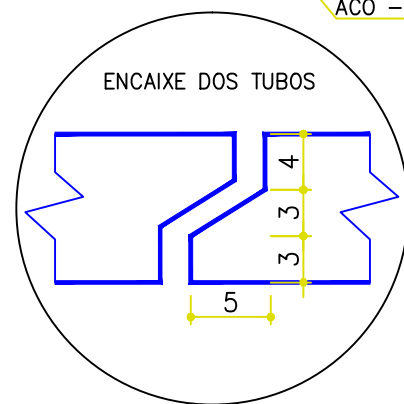
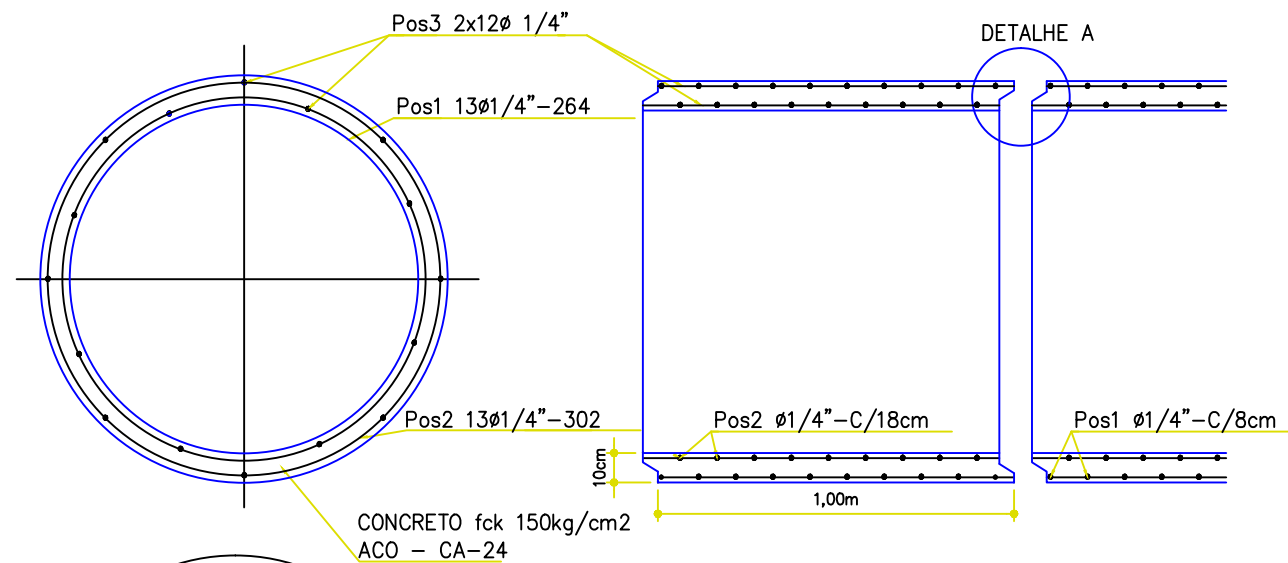


TABELA DE DIMENSOES				
BUEIRO	a	b	c	d
BSTC	0,25	1,20	0.05	0,20
BDTC	0,25	2,40	0.05	0,20
BTTC	0,25	3,60	0.05	0,20

CONSUMO DE MATERIAIS			
BUEIRO	CONCRETO (m3)	ENROCAMENTO (m3)	FORMA (m2)
BSTC	0,189	0,240	0,50
BDTC	0,378	0,480	0,50
BTTC	0,566	0,720	0,50

NOTA: CONCRETO SIMPLES Fck=110kg./cm2  
ENROCAMENTO DE PEDRA ARRUMADA

BUEIRO TUBULAR Ø 0,80M - ARMADURA DUPLA



DETALHE A

CONSUMO DE MATERIAS

Ø INT. cm	ES PES SURTA	A R M A D U R A									
		ARMAÇAO	ANEIS				DISTRIBUICAO	ACO Ø1/4"kg.	CIMENTO (KG)	VOLUME DO TUBO / m	PESO DO TUBO
			ØExt	N.	ØInt.	N.					
80	10	POS 1 e 2 1Ø1/4" c/8cm	96	13	84	13	POS 3 2x12Ø1/4"	25,5	105	0.28m3	670 kg

SEMI-SECAO COM BERÇO

SEMI-SECAO SEM BERÇO

