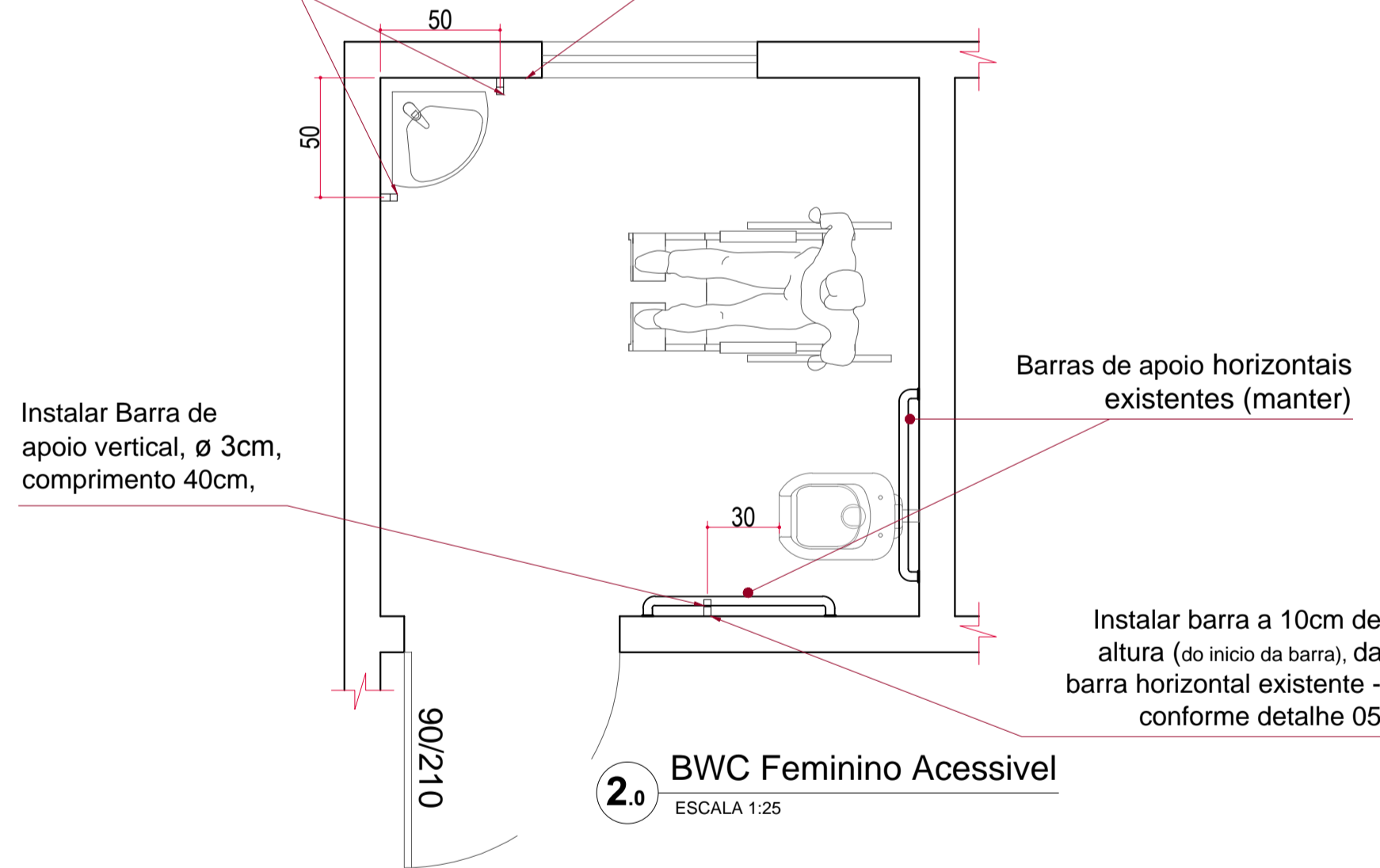


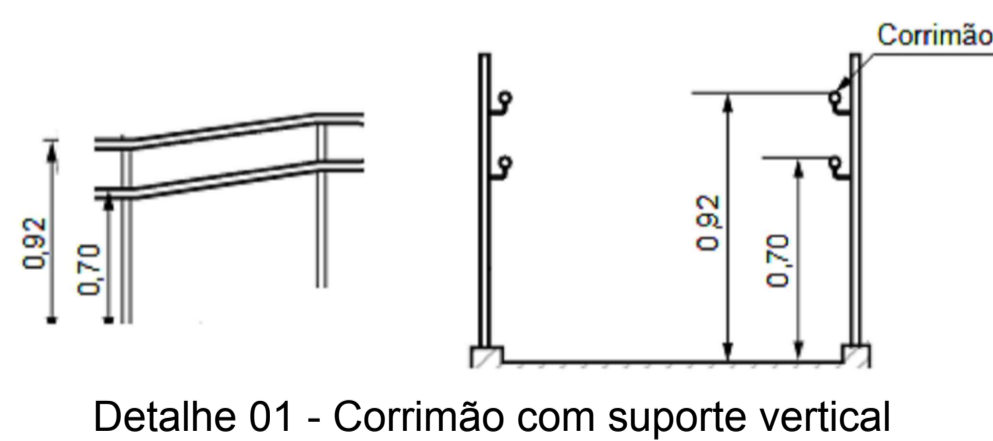
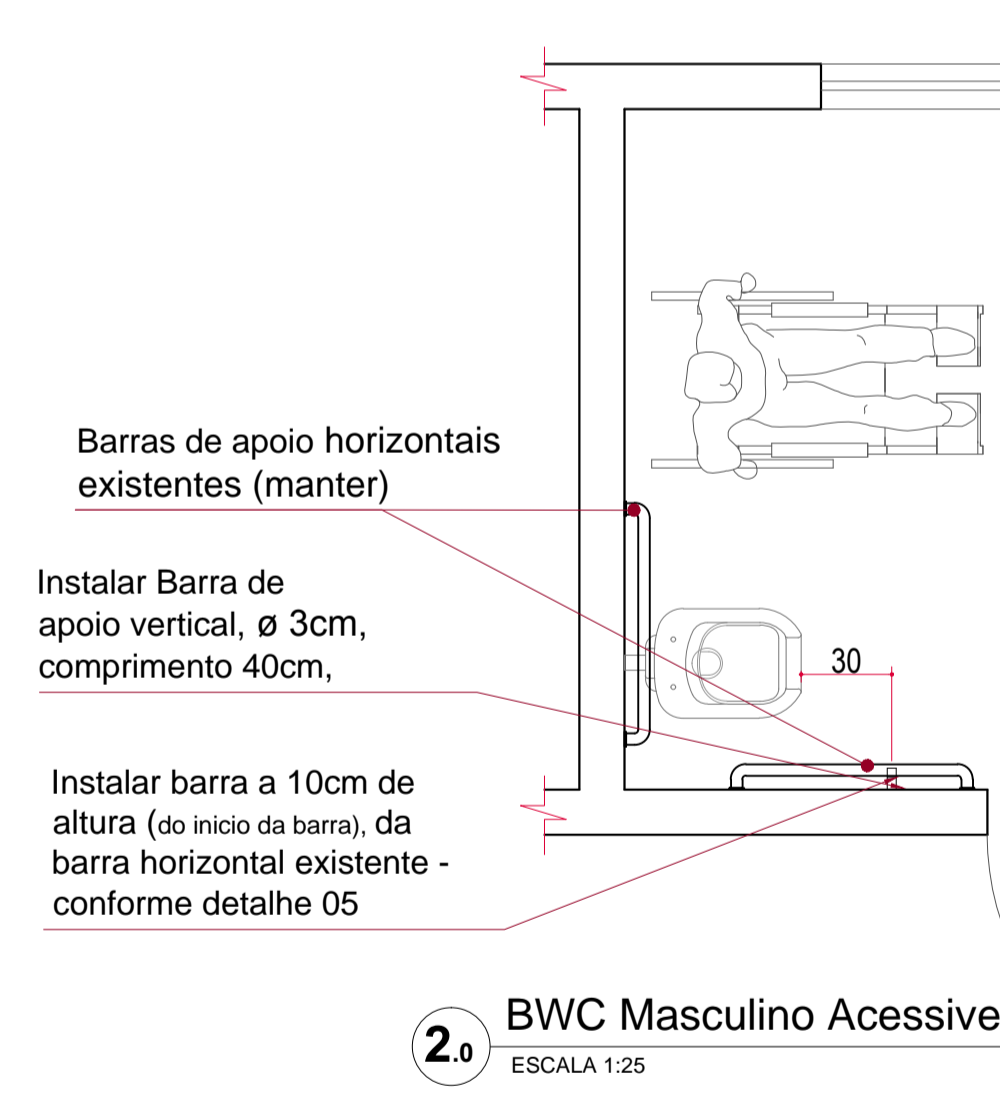
1.0 PLANTA BAIXA
ESCALA 1:100

Barra de apoio vertical \varnothing 3cm
Comprimento 40cm
Instalada altura de 90cm
(do início da barra),
altura final 130cm

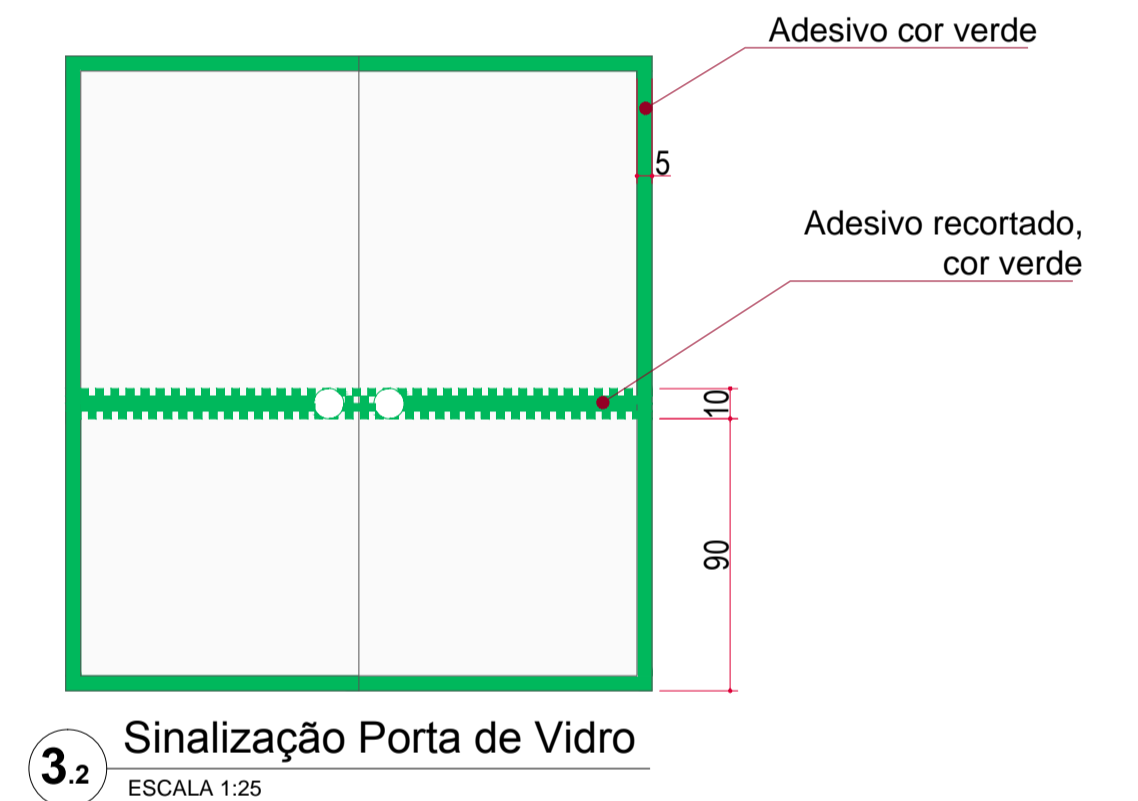
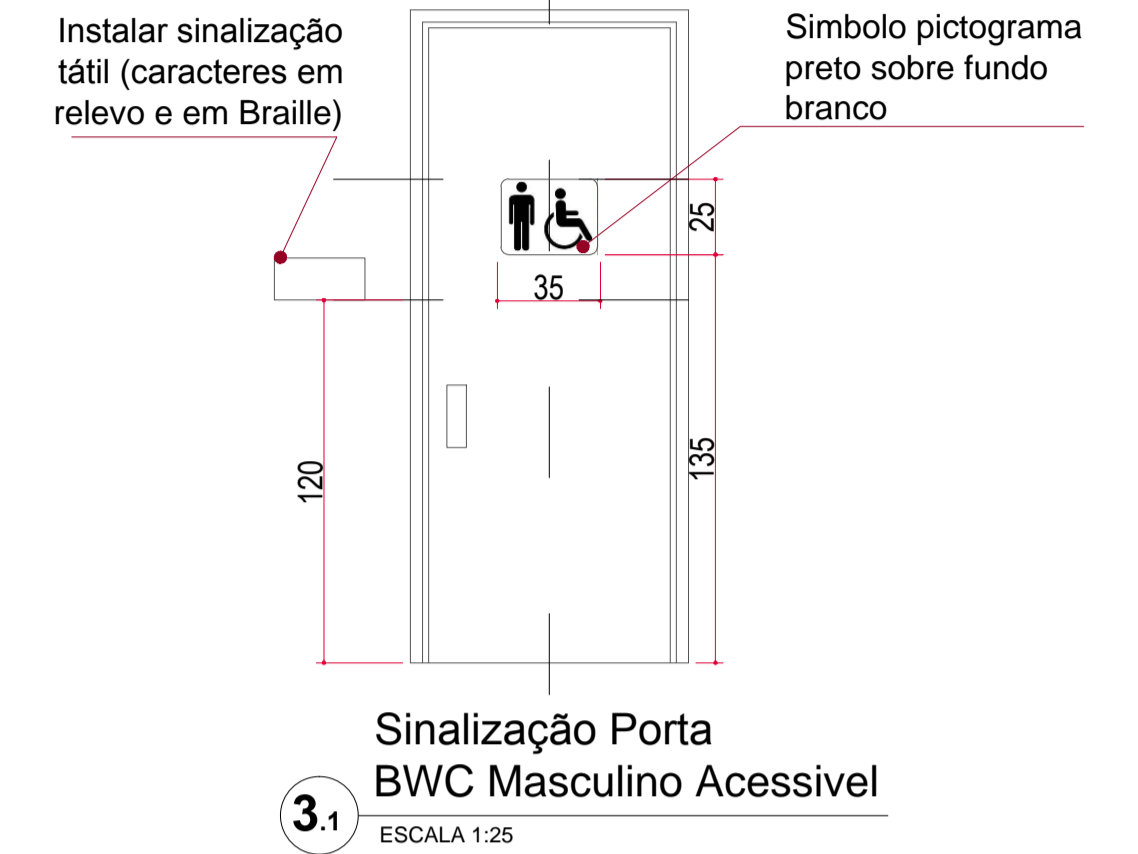
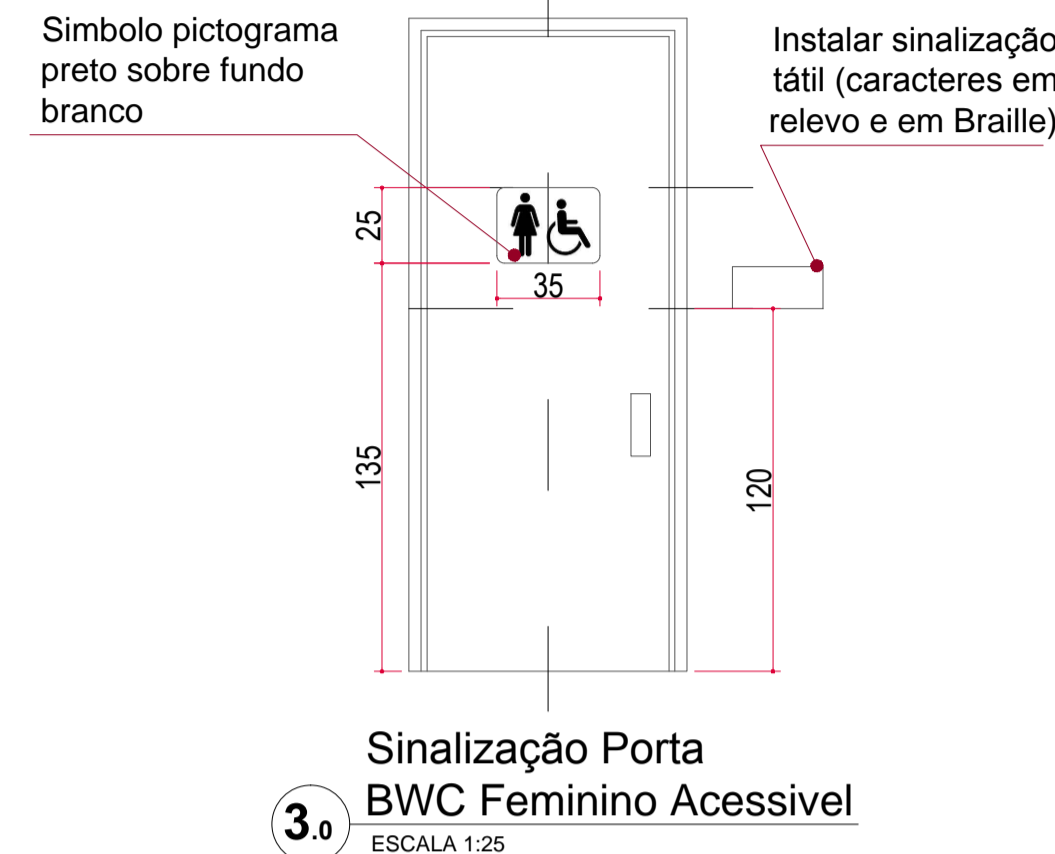
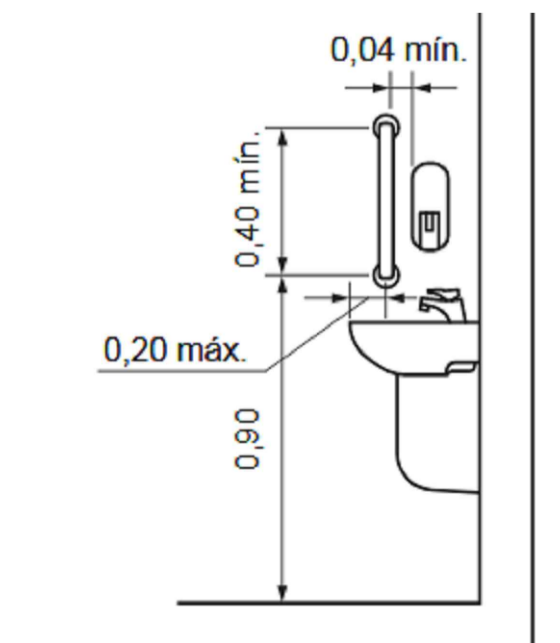
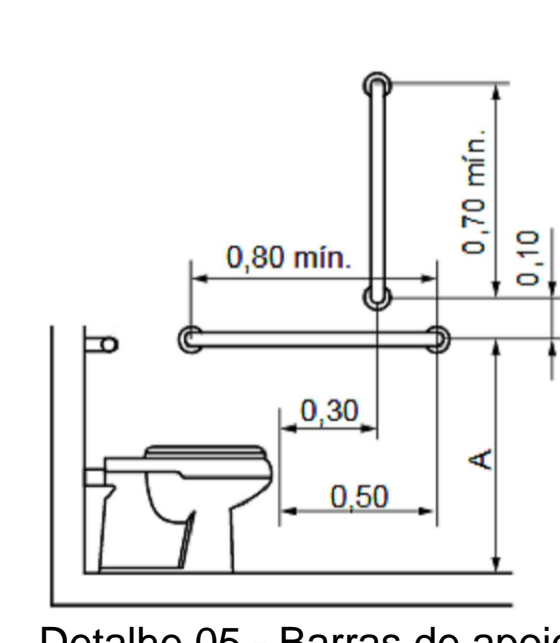
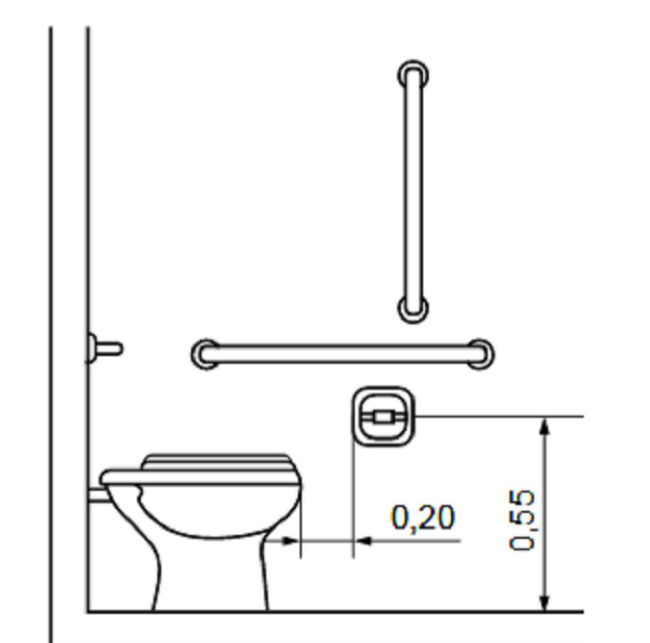
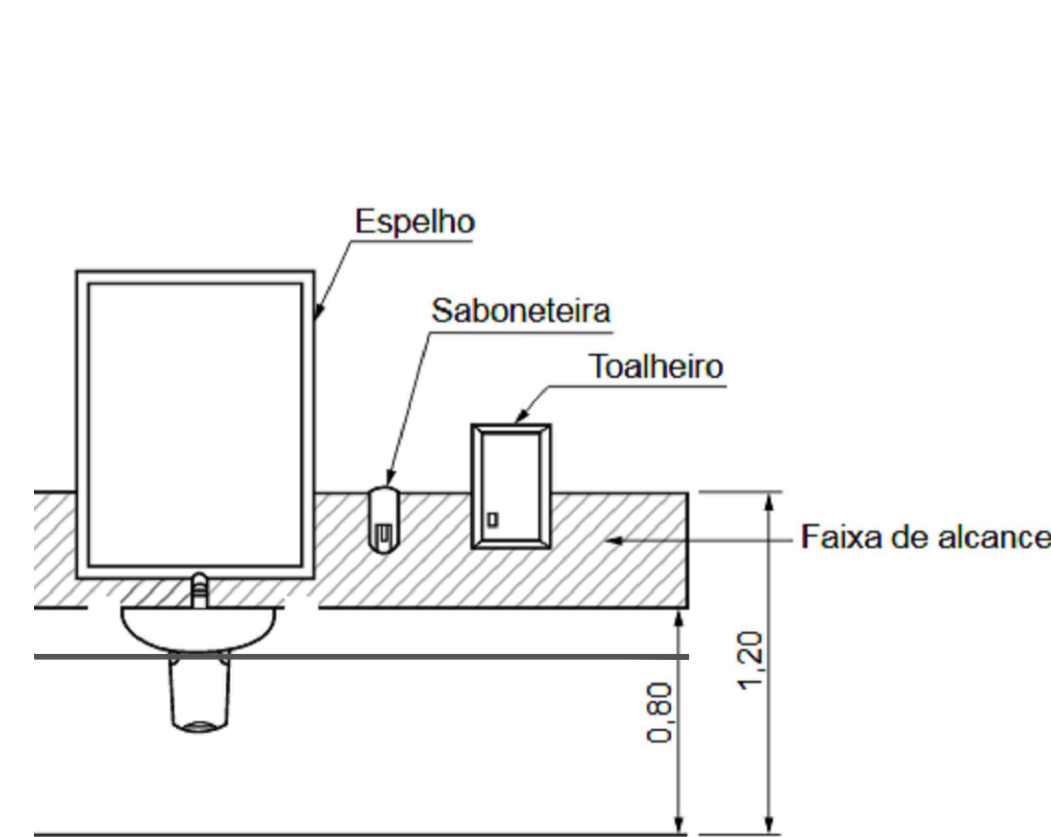
Realocar acessórios existentes
conforme altura do detalhe 03



Realocar acessórios existentes
conforme altura do detalhe 03



Detalhe 02 - Símbolos internacional de acesso (SIA)
15x15cm



KAROLINE_CRESTANI

karolcrest@gmail.com

PROJETO_ARQUITETÔNICO

CONTEÚDO: PLANTA_BAIXA
DETALHES

RESPONSABILIDADE PROJETO:

PROPRIETÁRIO:

KAROLINE APARECIDA CRESTANI
ARQUITETA E URBANISTA
CRU 26146-1

PREFEITURA DE IRINEÓPOLIS

QUADRO DE ÁREAS	DATA: 28/07/2018
	ESCALA: INDICADA
	ÁREA:
	DESENHO:
	FRANCHA Nº:
OBSERVAÇÕES: * CONFIRMAR AS MEDIDAS NO LOCAL; * QUAIS QUER ALTERAÇÕES DEVERÃO SER COMUNICADAS AOS AUTORES DO PROJETO; * MEDIDAS EM CENTÍMETROS;	01 02