

Circular 245/2020

De: Marcelo Giroto de Carvalho - ENG2

Para: setores (5)5 setores

Data: 20/03/2020 às 10:56:50

Setores envolvidos:

SADM, GAB, COM, PL, L&C, ENG2

Documentos - Licitação Finisa

Encaminho em anexo a documentação para licitação das 5 Ruas - FINISA

Em anexo encaminho também o boleto de pagamento da ART para empenho da contabilidade (ART válida somente com o pagamento do boleto).

Todos os anexos estão assinados digitalmente por mim.

Atenciosamente

—

Marcelo Giroto de Carvalho

Engenheiro Civil

Anexos:

ART 7332257-2.pdf

BDI.pdf

BOLETO - MARCELO GIROTO DE CARVALHO - 473322572.pdf

CRONOGRAMA - PLE.pdf

Memória de Cálculo Para Escavação das Valas.pdf

MEMORIAL DESCRITIVO R1.pdf

ORÇAMENTO.pdf

PLQ - LEVANTAMENTO DE QUANTIDADES.pdf

PRANCHA 01 - RUAS SAO FRANCISCO.pdf

PRANCHA 02 - RUAS MINAS GERAIS (1).pdf

PRANCHA DETALHE - DRENAGEM.pdf

PRANCHA DETALHE - SINALIZACAO.pdf

Projeto Boca BSTC DNIT 2013.pdf

QCI.pdf

RRE.pdf

Assinado digitalmente (emissão + anexos) por:

Assinante

Data

Assinatura

Para verificar as assinaturas, acesse <https://irineopolis.1doc.com.br/verificacao/> e informe o código: **2215-5300-072A-61A7**



1. Responsável Técnico

MARCELO GIROTTO DE CARVALHO

Título Profissional: Engenheiro Civil

RNP: 1712591720
Registro: 129199-2-SC

Empresa Contratada:

Registro:

2. Dados do Contrato

Contratante: PREFEITURA MUNICIPAL DE IRINEÓPOLIS

Endereço: RUA PARANÁ

Complemento:

Cidade: IRINEOPOLIS

Valor da Obra/Serviço/Contrato: R\$ 1.013.298,82

Contrato: Celebrado em:

Honorários:

Vinculado à ART:

Bairro: CENTRO

UF: SC

Ação Institucional:

Tipo de Contratante:

CPF/CNPJ: 83.102.558/0001-05
Nº: 200

CEP: 89440-000

3. Dados Obra/Serviço

Proprietário: PREFEITURA MUNICIPAL DE IRINEÓPOLIS

Endereço: RUAS BAIRRO SÃO FRANCISCO

Complemento:

Cidade: IRINEOPOLIS

Data de Início: 01/08/2019

Finalidade: Infra-estrutura

Data de Término: 31/12/2020

Coordenadas Geográficas:

Bairro: SAO FRANCISCO

UF: SC

CPF/CNPJ: 83.102.558/0001-05
Nº: S/N

CEP: 89440-000

Código:

4. Atividade Técnica

Projeto	Orçamento	Fiscalização
Pavimentação em Lajotas		
	Dimensão do Trabalho:	4.814,00 Metro(s) Quadrado(s)

5. Observações

Pavimentação de 5 ruas para o município de Irineópolis - FINISA

6. Declarações

Acessibilidade: Declaro que na(s) atividade(s) registrada(s) nesta ART foram atendidas as regras de acessibilidade previstas nas normas técnicas de acessibilidade da ABNT, na legislação específica e no Decreto Federal n. 5.296, de 2 de dezembro de 2004.

7. Entidade de Classe

ABENC - 16

8. Informações

A ART é válida somente após o pagamento da taxa.
Situação do pagamento da taxa da ART em 20/03/2020: TAXA DA ART A PAGAR
Valor ART: R\$ 233,94 | Data Vencimento: 30/03/2020 | Registrada em: 20/03/2020
Valor Pago: | Data Pagamento: | Nosso Número: 14002004000176194

A autenticidade deste documento pode ser verificada no site www.crea-sc.org.br/art.

A guarda da via assinada da ART será de responsabilidade do profissional e do contratante com o objetivo de documentar o vínculo contratual.

Esta ART está sujeita a verificações conforme disposto na Súmula 473 do STF, na Lei 9.784/99 e na Resolução 1.025/09 do CONFEA.

9. Assinaturas

Declaro serem verdadeiras as informações acima.

IRINEOPOLIS - SC, 20 de Março de 2020

MARCELO GIROTTO DE CARVALHO

042.699.959-20

Contratante: PREFEITURA MUNICIPAL DE IRINEÓPOLIS

83.102.558/0001-05

Nº OPERAÇÃO 0	Nº SICONV 0	PROPONENTE / TOMADOR Prefeitura Municipal de Irineópolis
------------------	----------------	---

APELIDO DO EMPREENDIMENTO / DESCRIÇÃO DO LOTE
Ruas Bairro São Francisco e Minas Gerais - Trecho Paraná /

Conforme legislação tributária municipal, definir estimativa de percentual da base de cálculo para o ISS:	40,00%
Sobre a base de cálculo, definir a respectiva alíquota do ISS (entre 2% e 5%):	5,00%

BDI 1

TIPO DE OBRA
Construção de Praças Urbanas, Rodovias, Ferrovias e recapeamento e pavimentação de vias urbanas

Itens	Siglas	% Adotado
Administração Central	AC	4,00%
Seguro e Garantia	SG	0,40%
Risco	R	0,56%
Despesas Financeiras	DF	1,11%
Lucro	L	6,95%
Tributos (impostos COFINS 3%, e PIS 0,65%)	CP	3,65%
Tributos (ISS, variável de acordo com o município)	ISS	2,00%
Tributos (Contribuição Previdenciária sobre a Receita Bruta - 0% ou 4,5% - Desoneração)	CPRB	4,50%
BDI SEM desoneração (Fórmula Acórdão TCU)	BDI PAD	20,30%

Os valores de BDI foram calculados com o emprego da fórmula:

$$BDI = \frac{(1+AC + S + R + G) * (1 + DF) * (1+L)}{(1-CP-ISS-CRPB)} - 1$$

Declaro para os devidos fins que, conforme legislação tributária municipal, a base de cálculo deste tipo de obra corresponde à 40%, com a respectiva alíquota de 5%.

Declaro para os devidos fins que o regime de Contribuição Previdenciária sobre a Receita Bruta adotado para elaboração do orçamento foi SEM Desoneração, e que esta é a alternativa mais adequada para a Administração Pública.

Observações:

Irineópolis / SC
Local

sexta-feira, 20 de março de 2020
Data

Responsável Técnico
Nome: Marcelo Giroto de Carvalho
CREA/CAU: 129199-2
ART/RRT: 0

Descrição de débitos

- PROFISSIONAL MARCELO GIROTTO DE CARVALHO
- PROPRIETARIO PREFEITURA MUNICIPAL DE IRINEOPOLIS
- LOCALIZACAO RUAS BAIRRO SAO FRANCISCO S N
- CIDADE IRINEOPOLIS SC

Linha digitável

10490 51152 95002 100444 00017 619404 3 82100000023394

CREA-SC 104-0				Recibo do Sacado	
Cedente CREA-SC Conselho Regional de Engenharia e Agronomia de Santa Catarina (CNPJ 82.511.643/0001-64) Rodovia Admar Gonzaga, 2125 - Caixa Postal: 125 - CEP: 88034-001 - Itacorubi - Florianópolis / SC					Vencimento 30/03/2020
Nosso Número 140020040001761947	Número do Documento 473322572	Espécie Doc. GUIA	Data Documento 20/03/2020	Agência / Cod. Cedente 1011 / 051159-5	
(=) Valor Documento 233,94	(-) Deduções	(+) Acréscimos		(=) Valor Cobrado	
Sacado MARCELO GIROTTO DE CARVALHO (CPF 042.699.959-20)					

Autenticação Mecânica

CAIXA 104-0				10490.51152 95002.100444 00017.619404 3 82100000023394	
Local de Pagamento PREFERENCIALMENTE NAS CASAS LOTÉRICAS ATÉ O VALOR LIMITE					Vencimento 30/03/2020
Cedente CREA-SC Conselho Regional de Engenharia e Agronomia de Santa Catarina (CNPJ 82.511.643/0001-64)					Agência / Cod. Cedente 1011 / 051159-5
Data Documento 20/03/2020	Número do Documento 473322572	Espécie Doc. GUIA	Aceite N	Data Processamento 20/03/2020	Nosso Número 140020040001761947
Uso do Banco	Carteira RG	Esp. Moeda R\$	Quantidade	Valor Moeda	(=) Valor Documento 233,94
Instruções (Texto de Responsabilidade do Cedente): NUM. ART 7332257-2 PROFISSIONAL 129199-2 Data/Hora Geração Boleto: 20/03/2020 10:50:43					(-) Descontos
					(-) Outras Deduções
					(+) Mora / Multa
					(+) Outros Acréscimos
					(=) Valor Cobrado

Sacado
MARCELO GIROTTO DE CARVALHO (CPF 042.699.959-20)
RUA GOIAS 355 - APARTAMENTO 02 - IRINEOPOLIS - SC CEP: 89440000

Sacador/Avalista

Ficha de Compensação

Autenticação Mecânica



CRONOGRAMA PREVISTO PLE

1. Digite nas células em amarelo o número do período em que os eventos serão concluídos:

VOLTAR

ATUALIZAR LINHAS

Nº do Evento	Título dos Eventos	1	2	3	4	5	6	7	8	9	10	11	12	13	14	15	16	17	18	19	20	21	22	23	24	25	
		Informe abaixo o NÚMERO DO PERÍODO em que os eventos serão concluídos																									
1	Administração Local																										
F 2	Serviços Preliminares																										
F 3	Pavimentação	3																									
F 4	Drenagem e Obras de arte corrente	2																									
F 5	Sinalização	5																									
F 6	Serviços Complementares	4																									
F 7	Serviços Preliminares		1																								
F 8	Pavimentação		3																								
F 9	Drenagem e Obras de arte corrente		2																								
F 10	Sinalização		5																								
F 11	Serviços Complementares		4																								
F 12	Serviços Preliminares				1																						
F 13	Pavimentação				3																						
F 14	Drenagem e Obras de arte corrente				2																						
F 15	Sinalização				5																						
F 16	Serviços Complementares				4																						
F 17	Serviços Preliminares						1																				
F 18	Pavimentação						3																				
F 19	Drenagem e Obras de arte corrente						2																				
F 20	Sinalização						5																				
F 21	Serviços Complementares						4																				
F 22	Material e Mão de Obra		2	2	2																						
F 23	Serviços Preliminares																										
F 24	Pavimentação																										
F 25	Drenagem e Obras de arte corrente																										
F 26	Sinalização																										
F 27	Serviços Complementares																										
F 28	0																										
F 29	0																										
F 30	0																										
F 31	0																										
F 32	0																										
F 33	0																										
F 34	0																										
F 35	0																										
F 36	0																										
F 37	0																										
F 38	0																										
F 39	0																										
F 40	0																										
F 41	0																										
F 42	0																										
F 43	0																										
F 44	0																										
F 45	0																										
F 46	0																										
F 47	0																										
F 48	0																										
F 49	0																										
F 50	0																										

Para aplicação de Adm. Local é necessário delimitar os eventos manualmente.

Memória de Cálculo de Quantidades

1 – Introdução

Para a execução da pavimentação das diversas ruas pleiteadas, será necessário realizar a escavação de valas para assentamento da tubulação de drenagem. Para essa obra, estão previstos tubos com diâmetro Ø 40, 80 e 120cm, no sentido longitudinal, e tubulação com diâmetros de Ø 30cm no sentido transversal.

1.1 – Largura da vala de drenagem

Para o fundo das valas de escavação serão adotadas larguras superiores ao diâmetro dos tubos para facilitar a operação de instalação. As larguras adotadas estão em conformidade com a tabela 2 da NBR 12266/92 e são apresentadas na tabela 1.

Tabela 1 - Largura da base da vala

Diâmetro da tubulação	Largura da base
Ø 30	0,80 m
Ø 40	0,90 m
Ø 80	1,40 m
Ø 120	2,40 m

1.2 – Cálculo das seções transversais

As valas serão escavadas considerando as recomendações da norma NBR 12266/92 com talude perpendicular para altura de escavação até 1,3m e com talude inclinado na proporção 1:4, com seção transversal assemelhando-se ao formato trapezoidal, para profundidades superiores.

Sob a tubulação será executada camada de brita com 10 cm de espessura, após a compactação do fundo da vala.

Sobre a tubulação será realizado reaterro com material escavado da própria vala.

Considerando as recomendações do DNIT (Álbum de projetos-tipo de dispositivos de drenagem) e Manual de Execução de Obras de Drenagem da

cidade do Rio de Janeiro – definimos como recobrimento mínimo da tubulação a altura de reaterro de 0,8m.

Foram consideradas as espessuras de 4,5 cm para tubulações Ø 30,40 e 7,5 cm para tubulações Ø 80 e 120 cm.

Portanto, teremos as seguintes profundidades de escavação:

Tabela 2 - Profundidade de escavação

Diâmetro da tubulação	Profundidade de escavação
Ø 30	1,29 m
Ø 40	1,39 m
Ø 80	1,85 m
Ø 120	2,25 m

Conforme NBR 12266/92, as tubulações Ø 40,80 e 120 precisarão ser executadas com seção trapezoidal. Portanto, as seções transversais de escavação apresentarão as seguintes áreas:

Tabela 3 – Área das seções de escavação

Diâmetro da tubulação	Área das seções transversais
Ø 30	1,03 m ²
Ø 40	1,72 m ²
Ø 80	3,44 m ²
Ø 120	6,67 m ²

1.3 – Volume de lastro do fundo e Volume de reaterro das valas

O lastro do fundo das valas será calculado considerando uma camada de 10 cm de brita.

Para o cálculo serão considerados os comprimentos e as larguras definidas anteriormente para a escavação.

Temos, portanto:

Tabela 4 – Volume de lastro por metro de escavação

Tubulação	Lastro de brita
Ø 30cm	0,08 m ³ /m
Ø 40cm	0,09 m ³ /m
Ø 80cm	0,14 m ³ /m
Ø 120 cm	0,25 m ³ /m

O reaterro das valas será calculado considerando os volumes previamente definidos.

Temos, portanto:

Tabela 5 – Volume de reaterro por metro de escavação

Tubulação	Área seção transversais	Área tubulação	Área lastro	Volume de reaterro
Ø 30	1,03 m ²	0,12	0,08	0,83 m ³ /m
Ø 40	1,72 m ²	0,19	0,09	1,44 m ³ /m
Ø 80	3,44 m ²	0,71	0,14	2,59 m ³ /m
Ø 120	6,67 m ²	1,43	0,25	4,99 m ³ /m



PREFEITURA MUNICIPAL DE IRINEÓPOLIS
Rua Paraná, 200- Centro – Irineópolis – SC

**MEMORIAL DESCRITIVO DO PROJETO DA PAVIMENTAÇÃO EM LAJOTAS DE CONCRETO
DAS RUAS DO BAIRRO SÃO FRANCISCO E MINAS GERAIS – TRECHO PARANÁ**

**RESP. TÉCNICO: MARCELO GIROTTO DE CARVALHO
ENG. CIVIL**

VISTO CREA/SC Nº 129199-2

MEMORIAL DESCRITIVO

Empreendimento: PAVIMENTAÇÃO URBANA

Objeto: PAVIMENTAÇÃO COM LAJOTAS DE CONCRETO DE DIVERSAS RUAS DO MUNICÍPIO

Proponente: **PREFEITURA MUNICIPAL DE IRINEÓPOLIS**

1. OBJETIVOS

O projeto propõe a execução de obras de pavimentação, drenagem, passeios com acessibilidade e sinalização em 5 ruas do município, com o intuito de melhorar a mobilidade urbana, e aumentar a integração socio-espacial entre as diversas áreas que compõem a sede municipal.

2. JUSTIFICATIVA

A pavimentação de vias urbanas é de suma importância para a municipalidade por gerar incremento na qualidade de vida dos munícipes e melhor trafegabilidade de veículos e pedestres.

Atualmente, a sede municipal conta com uma série de vias com leito natural. Tais vias, durante o período chuvoso, dificultam enormemente o deslocamento dos moradores para as demais áreas do município devido ao acúmulo de água na pista, e ao leito extremamente escorregadio por se tratar de solo argiloso. Além desses fatos, a expansão do solo na nossa região, superior a 6 %, faz com que seja consumido um grande montante de recursos para reparos nas vias após cada chuva.

Nos períodos de seca, a dificuldade não é menor, uma vez que o acúmulo de poeira ocasiona problemas respiratórios; acarretando grande sofrimento para os munícipes e prejuízos para o poder público.

Portanto, diante dos fatos apresentados, o empreendimento justifica-se por trazer melhor qualidade de vida para os moradores, valorização patrimonial para as comunidades e eficiência ao poder público que poderá concentrar melhor suas atividades se não depender de realizar reparos nas vias após cada chuva.

3. GENERALIDADES DO PROJETO

O projeto propõe a realização de pavimentação com lajotas sextavadas de concreto em 5 ruas do município de Irineópolis, totalizando 4.814 m² de pavimentação. O projeto prevê, além da pavimentação, calçadas em ambos os lados com paver e piso podotátil de alerta e direcional sobre uma camada de areia com espessura de 5,0cm e largura variável de acordo com o projeto geométrico. O projeto contempla também plantio de grama em placas, com largura variável em função do projeto geométrico, de maneira a harmonizar a execução da obra com as construções existentes.

Para dar caminho às águas pluviais, o projeto será constituído por um sistema de drenagem pluvial com tubos de concreto, caixas coletoras com boca de lobo e pavimentação em lajotas hexagonais de concreto, com meio-fios nas laterais. As águas pluviais serão destinadas aos arroios que percorrem a sede municipal.

4. TERRAPLENAGEM

A Empreiteira deverá fazer uma limpeza geral na rua a ser pavimentada, retirando todos os entulhos, capinando o mato e fazendo o transporte em local a ser indicado pela Prefeitura. O local

do canteiro será de acordo com as necessidades da Empreiteira, quanto as suas instalações mínimas.

A terraplenagem segue o Projeto Geométrico e visa a manutenção do leito existente da via. Os serviços de corte e regularização do corpo da estrada existente, serão realizados com o emprego de equipamentos de corte tipo escavadeiras hidráulicas, tratores de esteira, moto niveladoras e caminhões para o transbordo de materiais.

O material gerado na escavação do revestimento primário e para abertura das valas para execução das tubulações de drenagem deverá ser utilizado preferencialmente no próprio local da obra para minimizar a necessidade de transporte de material. Sugere-se a utilização para preenchimento dos espaços dos passeios, devendo ser compactado com sapo antes da aplicação do colchão de areia.

5. ESCAVAÇÃO DE VALAS

A escavação deverá ser feita mecanicamente, com uma retro-escavadeira. Para profundidades superiores a 1,3m, a vala deverá ser executada com talude 1:4 para garantir a estabilidade do solo.

As valas necessárias ao assentamento das tubulações terão largura variável de acordo com o diâmetro da tubulação a ser usada, conforme tabela 1 do documento "Memorial de Cálculo de escavação. A profundidade e a declividade do fundo da vala deverão ser controlados por cavaletes fixos, colocados em cada uma das extremidades do trecho a ser aberto, e por uma régua móvel, estando de acordo com as profundidades indicadas em projeto. As tubulações existentes no local deverão ser retiradas, podendo ser reaproveitadas, caso sejam do diâmetro especificado em projeto.

6. DRENAGEM PLUVIAL

O desenvolvimento do projeto de drenagem contempla soluções e dispositivos apropriados, sob a ótica de captação, condução e descarga orientada das águas superficiais, às características de ocupação dos espaços lindeiros.

O projeto de drenagem pluvial subdivide-se em: drenagem de grotas ou de transposição de talvegues, drenagem superficial, drenagem profunda ou subterrânea, drenagem do pavimento e drenagem urbana.

No projeto em questão, foi dimensionada drenagem de transposição de talvegues (através de bueiros e galerias) e drenagem superficial (sarjetas e caixas coletoras).

Os elementos básicos que serviram para a elaboração do projeto foram obtidos dos Estudos Hidrológicos e do Projeto Geométrico.

7. EMBASAMENTO E ASSENTAMENTO DA TUBULAÇÃO

Os tubos serão de concreto com diâmetros variáveis de acordo com o projeto de drenagem, com profundidade mínima de 0,8m. A base de assentamento do tubo deverá estar bem nivelado e compactado com sapo, com uma camada de brita de 10cm. As juntas deverão ser vedadas com argamassa de cimento e areia no traço de 1:3. O assentamento da tubulação deverá seguir rigorosamente a abertura de vala, observando-se o afastamento da parede da mesma com o tubo, no sentido da jusante para a montante, com a bolsa voltada para a montante. Após assentados os tubos, curada a argamassa de vedação e verificada a tubulação, quanto ao alinhamento declividade e estanqueidade, será executado o reaterro, o mais rápido possível com material escavado, livre de detritos e matéria orgânica.

O reaterro deve ser colocado em camadas de 20 cm de espessura, principalmente nos lados do tubo, devendo cada camada ser compactada com um soquete pequeno, antes da colocação da camada seguinte. Deverá atender a especificação do DNER-ES 293/97 - Drenagem - Dispositivos de drenagem pluvial urbana.

8. CAIXAS COLETORAS COM BOCA DE LOBO

As caixas coletoras serão em concreto armado, executadas "in-loco", com medidas fixadas em projeto, com profundidade variável. Serão locadas perpendiculares ao meio fio conforme projeto.

9. PAVIMENTAÇÃO

A pavimentação deverá ser executada na sequência das seguintes etapas:

- 1ª etapa – Execução da Terraplenagem;
- 2ª etapa – Execução da Drenagem Pluvial;
- 3ª etapa – Execução da pavimentação com lajotas de concreto;
- 4ª etapa – Execução de Calçada envolvendo compactação mecânica e logo em seguida a colocação da areia compactada reguada através de regua de alumínio.
- 5ª etapa – Sinalização Viária.

9.1 OBJETIVO

Esta especificação se aplica a regularização e compactação da sub-base da via a pavimentar, com o objetivo de dar-lhe as condições previstas no projeto e sempre a juízo da FISCALIZAÇÃO.

9.2 MATERIAIS

Os materiais empregados na regularização da sub-base serão os da própria via. No caso de substituição ou adição de material, estes deverão ser provenientes de ocorrências de materiais indicados no projeto.

9.3 EQUIPAMENTOS

São indicados os seguintes tipos de equipamentos para execução da regularização:

- Trator com lâmina frontal;
- Carregador frontal;
- Caminhões basculantes;
- Motoniveladora pesada, com escarificador;
- Rolos compactadores tipos pé-de-carneiro, liso-vibratório e pneumático;
- carro-tanque com barra distribuidora de água;
- grade de discos;
- pulvi-misturador

Os equipamentos de compactação e mistura serão escolhidos de acordo com o tipo de material empregado.

Onde for indicado, necessário, o serviço de corte este deverá ser executado para regularização do sub-leito, compactando-se o leito com Rolo tipo Pé de Carneiro, seguindo as especificações contidas no perfil longitudinal do projeto.

Após a regularização e compactação do leito será colocada uma camada de areia de aproximadamente 5cm para o assentamento das lajotas sextavadas que deverão ser colocados com inclinação de 2% do eixo para o meio-fio.

A pavimentação será executada com lajotas hexagonais 25x25x8cm com "fck" igual ou superior a 35mPa, observando que a empresa deverá providenciar o "Laudo do Ensaio de Resistência à Compressão" que será apresentado ao engenheiro fiscal da Prefeitura Municipal e que os custos do mesmo serão de responsabilidade da empresa executora.

Onde existirem faixas de pedestres indicadas no projeto, será executada uma faixa de piso podotátil que deverá estar em harmonia com a pavimentação da rua. Tal situação deverá ser executada conforme detalhe apresentado na prancha de detalhamento da sinalização.

A colocação obedece o alinhamento vertical e horizontal, nivelamento e a compressão será através de equipamento vibratório mecânico.

Os materiais empregados na regularização do subleito serão os do próprio subleito. No caso

de substituição ou adição de material, estes deverão ser provenientes de ocorrências de materiais indicados no projeto; ter um diâmetro máximo de partícula igualou inferior a 76 mm; um índice de suporte Califórnia, determinado com a energia do método DNER-ME 47-64, igualou superior ao do material considerado, no dimensionamento do pavimento, como representativo do trecho em causa; e expansão inferior a 2.

10. MEIO FIO

Esta especificação tem por objetivo fixar as características exigidas para os meios fios executados in loco e o método de assentamento a serem empregados nas obras viárias.

Conceituar-se-á como meio fio peça prismática retangular de dimensões e formatos adiante discriminados, destinada a oferecer solução de descontinuidade entre a pista de rolamento e o passeio ou acostamento da via pública.

10.1 MATERIAIS

Serão executados no local através do processo de extrusão nas dimensões de 15 cm de base por 30 cm de altura. O local deverá ser previamente preparado e o fundo compactado. Deve ser observado a necessidade de guia rebaixada com comprimento de 3,00m em cada entrada de veículo de cada lote urbano com um desnível de 5,0cm em relação a cota lateral da pista de rolamento afim de dar continuidade ao fluxo de água.

Nos locais onde o projeto de sinalização indicar o rebaixamento da calçada para acessibilidade de P.N.E, o desnível máximo aceito será de 0,5 cm.

O meio-fio deverá ser executado com concreto usinado Fck 20 Mpa com brita 0 e possuir slump de 20mm.

10.2 EQUIPAMENTOS

Serão empregados os seguintes equipamentos:

Máquina extrusora.

Concreto usinado em caminhão betoneira

Ferramentas manuais, tais como alavancas, pás, picaretas, etc; Soquetes manuais, com diâmetro da área de 6 a 8 cm de peso de 4kg.

10.3 EXECUÇÃO

Compreenderá a execução meio-fio:

As alturas e alinhamentos dos meios fios serão dados por um fio de nylon esticado com referências topográficas não superiores a 20,00 m nas tangentes horizontais e verticais e 5,00 m nas curvas horizontais ou verticais.

Os pontos onde existiram desníveis no meio-fio deverão estar previamente marcados.

As valas deverão ser previamente executadas, com colchão de areia de 5cm e compactadas garantindo fundo firme para recebimento do concreto.

11. PASSEIO

11.1 GENERALIDADES

Os passeios terão largura variável em função do projeto geométrico das diversas ruas englobadas no projeto. Em todos os casos estão previstos área de serviço com largura mínima de 0,7m e área de locomoção livre com largura mínima de 1,2 m – conforme indicação da NBR 9050/2015.

Entre o passeio e a testada dos imóveis está previsto faixa de grama com o intuito de compatibilizar a execução da obra com as construções existentes e auxiliar no escoamento das águas plúvias.

Nos passeios com largura de calçada inferior a 3 metros, o projeto prevê o rebaixamento de todo o passeio sempre que estiver indicado faixa de pedestre com o intuito de auxiliar a

locomoção de P.N.E. Tal rebaixamento deverá ser executado conforme detalhe da planta de sinalização e figura 96 da norma NBR 9050/2015.

Nos passeios com largura de calçada superior a 3 metros, o projeto prevê a execução de rampa para acesso. Tal rampa deverá estar fora da faixa livre de 1,2 metros e ser executada conforme detalhe da planta de sinalização e figura 93 da norma NBR 9050/2015.

Em ambos os casos, a inclinação máxima das rampas é de 8,33% e devem ser indicadas com piso podotátil de alerta e direcional conforme planta de detalhes de sinalização.

11.2 MATERIAL

Os passeios serão executados em paver nas dimensões 10 x 20 x 6cm, em concreto com resistência Fck 35 Mpa, sob colchão de areia com espessura mínima de 5 centímetros. A empresa deverá providenciar o “Laudo do Ensaio de Resistência à Compressão” que será apresentado ao engenheiro fiscal da Prefeitura Municipal e que os custos do mesmo serão de responsabilidade da empresa executora.

O piso podotátil será executado em peças de concreto com 40 x 40 x 2,5 cm na cor vermelha, tanto para o piso direcional quanto o de alerta, sobre colchão de areia com espessura mínima de 5 cm. A execução do piso deverá ser harmonioso com o passeio e ser executado no meio da faixa livre de circulação. A utilização do piso direcional e de alerta deverá ser empregado conforme indicação da norma NBR 9050/2015 e detalhes do projeto de sinalização.

Préviamente à execução do colchão de areia, o piso deverá ser compactado para garantir a estabilidade do passeio.

11.3 EQUIPAMENTOS

Serão empregados os seguintes equipamentos:

Ferramentas manuais, tais como alavancas, pás, picaretas, etc; Soquetes manuais, com diâmetro da área de 6 a 8 cm de peso de 4kg.

12. SINALIZAÇÃO

Devem atender às exigências dos Manual Brasileiro de Sinalização de Trânsito e a locação exata das placas de sinalização de acordo com o projeto.

12.1 PLACAS DE SINALIZAÇÃO

São dispositivos para controle de trânsito, verticais ao lado ou sobre a pista, transmitindo mensagens fixas e eventualmente móveis mediante símbolos, ou legendas previamente conhecidas e legalmente instituídas, visando regulamentar, advertir ou indicar quanto ao uso das vias, pelos veículos e pedestres de forma mais segura e eficiente.

12.2 MATERIAIS

As placas de sinalização são constituídas de chapas metálicas ou de BMC (resina plástica reforçada) cortadas nas dimensões do projeto e material de acabamento. As formas e cores das placas de sinalização estão especificadas nos volumes específicos do Manual Brasileiro de Sinalização de Trânsito e /ou nos detalhes do projeto de sinalização.

12.3 LOCAÇÃO

As placas deverão ser posicionadas seguindo as indicações do projeto de sinalização.

12.4 SINALIZAÇÃO HORIZONTAL

A pintura horizontal deverá seguir estritamente os locais indicados no projeto de sinalização. Serão pintadas sobre superfície cimentícia com tinta acrílica específica e resistente a intempéries.

12.5 CONDIÇÕES GERAIS

Todos os materiais devem previamente satisfazer às exigências das especificações aprovadas pela fiscalização.

Irineópolis, 30 de Agosto de 2019.

Marcelo Giroto de Carvalho



Nº OPERAÇÃO 0	Nº SICONV 0	PROponente / TOMADOR Prefeitura Municipal de Irineópolis	APELIDO DO EMPREENDIMENTO Ruas Bairro São Francisco e Minas Gerais - Trecho Paraná			
LOCALIDADE SINAPI FLORIANOPOLIS	DATA BASE 08-19 (N DES.)	DESCRIÇÃO DO LOTE	MUNICÍPIO / UF Irineópolis / SC	BDI 1 20,30%	BDI 2 0,00%	BDI 3 0,00%

Nível	Nível Corrigido	Item	Fonte	Código	Descrição	Unidade	Quantidade	Custo Unitário (sem BDI) (R\$)	BDI (%)	Preço Unitário (com BDI) (R\$)	Preço Total (R\$)
LOTE	LOTE	0									1.013.298,82
Meta	Meta	1.			Pavimentação Rua São Lucas						64.613,18
Nível 2	Nível 2	1.1.			Serviços Preliminares						220,20
Serviço	Serviço	1.1.1.	SINAPI	74221/1	SINALIZACAO DE TRANSITO - NOTURNA	M	60,00	3,05	BDI 1	3,67	220,20
Nível 2	Nível 2	1.2.			Pavimentação						38.103,00
Serviço	Serviço	1.2.1.	SINAPI	92394	EXECUCAO DE PAVIMENTO EM PISO INTERTRAVADO, COM BLOCO SEXTAVADO DE 25 X 25 CM, ESPESSURA 8 CM. AF_12/2015 - INCLUSIVE FAIXA ELEVADA	M2	650,00	47,46	BDI 1	57,09	37.108,50
Serviço	Serviço	1.2.2.	SINAPI	72961	REGULARIZACAO E COMPACTACAO DE SUBLEITO ATÉ 20 CM DE ESPESSURA	M2	650,00	1,27	BDI 1	1,53	994,50
Nível 2	Nível 2	1.3.			Drenagem e Obras de arte corrente						8.453,63
Serviço	Serviço	1.3.1.	SINAPI	83338	ESCAVACAO MECANICA, A CEU ABERTO, EM MATERIAL DE 1ª CATEGORIA, COM ESCAVADEIRA HIDRAULICA, CAPACIDADE DE 0,78 M3	M3	101,48	2,42	BDI 1	2,91	295,31
Serviço	Serviço	1.3.2.	SINAPI	93361	REATERRO MECANIZADO DE VALA COM ESCAVADEIRA HIDRÁULICA (CAPACIDADE DA CAÇAMBA: 0,8 M³ / POTÊNCIA: 111 HP), LARGURA ATÉ 1,5 M, PROFUNDIDADE DE 1,5 A 3,0 M, COM SOLO DE 1ª CATEGORIA EM LOCAIS COM ALTO NÍVEL DE INTERFERÊNCIA. AF_04/2016	M3	82,35	12,81	BDI 1	15,41	1.269,01
Serviço	Serviço	1.3.3.	SINAPI	94116	LASTRO COM PREPARO DE FUNDO, LARGURA MAIOR OU IGUAL A 1,5 M, COM CAMADA DE BRITA, LANÇAMENTO MECANIZADO, EM LOCAL COM NÍVEL BAIXO DE INTERFERÊNCIA. AF_06/2016	M3	4,95	142,97	BDI 1	171,99	851,35
Serviço	Serviço	1.3.4.	SINAPI-I	7781	TUBO DE CONCRETO SIMPLES, CLASSE- PS1, PB, DN 400 MM, PARA AGUAS PLUVIAIS (NBR 8890)	M	41,00	30,20	BDI 1	36,33	1.489,53
Serviço	Serviço	1.3.5.	SINAPI	92809	ASSENTAMENTO DE TUBO DE CONCRETO PARA REDES COLETORAS DE ÁGUAS PLUVIAIS, DIÂMETRO DE 400 MM, JUNTA RÍGIDA, INSTALADO EM LOCAL COM BAIXO NÍVEL DE INTERFERÊNCIAS (NÃO INCLUI FORNECIMENTO). AF_12/2015	M	41,00	38,47	BDI 1	46,28	1.897,48
Serviço	Serviço	1.3.6.	SINAPI-I	7750	TUBO CONCRETO ARMADO, CLASSE PA-1, PB, DN 800 MM, PARA AGUAS PLUVIAIS (NBR 8890)	M	9,00	155,99	BDI 1	187,66	1.688,94
Serviço	Serviço	1.3.7.	SINAPI	92826	ASSENTAMENTO DE TUBO DE CONCRETO PARA REDES COLETORAS DE ÁGUAS PLUVIAIS, DIÂMETRO DE 800 MM, JUNTA RÍGIDA, INSTALADO EM LOCAL COM ALTO NÍVEL DE INTERFERÊNCIAS (NÃO INCLUI FORNECIMENTO). AF_12/2015	M	9,00	88,85	BDI 1	106,89	962,01
Nível 2	Nível 2	1.4.			Sinalização						2.936,05
Serviço	Serviço	1.4.1.	SINAPI	91127	PLACA DE SINALIZACAO VIARIA CIRCULAR D = 50 CM, COM SUPORTE DE ACO GALVANIZADO D = 50 MM E ALTURA = 3 M, INCLUSIVE BASE DE CONCRETO NAO ESTRUTURAL	UN	1,00	253,95	BDI 1	305,50	305,50
Serviço	Serviço	1.4.2.	SINAPI	96793	PLACA DE SINALIZACAO VIARIA QUADRADA L = 60 CM, COM SUPORTE DE ACO GALVANIZADO D = 50 MM E ALTURA = 3 M, INCLUSIVE BASE DE CONCRETO NAO ESTRUTURAL	UN	2,00	344,71	BDI 1	414,69	829,38
Serviço	Serviço	1.4.3.	SINAPI	94802	PLACA DE IDENTIFICACAO DE RUA (2 PLACAS 45 CM X 20 CM), COM SUPORTE DE ACO GALVANIZADO D = 50 MM E ALTURA = 3 M, INCLUSIVE BASE DE CONCRETO NAO ESTRUTURAL	UN	2,00	306,07	BDI 1	368,20	736,40



Nº OPERAÇÃO 0	Nº SICONV 0	PROponente / TOMADOR Prefeitura Municipal de Irineópolis	APELIDO DO EMPREENDIMENTO Ruas Bairro São Francisco e Minas Gerais - Trecho Paraná			
LOCALIDADE SINAPI FLORIANOPOLIS	DATA BASE 08-19 (N DES.)	DESCRIÇÃO DO LOTE	MUNICIPIO / UF Irineópolis / SC	BDI 1 20,30%	BDI 2 0,00%	BDI 3 0,00%

Nível	Nível Corrigido	Item	Fonte	Código	Descrição	Unidade	Quantidade	Custo Unitário (sem BDI) (R\$)	BDI (%)	Preço Unitário (com BDI) (R\$)	Preço Total (R\$)
LOTE	LOTE	0									1.013.298,82
Serviço	Serviço	1.4.4.	SINAPI	84665	PINTURA ACRILICA PARA SINALIZAÇÃO HORIZONTAL EM PISO CIMENTADO	M2	41,00	21,59	BDI 1	25,97	1.064,77
Nível 2	Nível 2	1.5.			Serviços Complementares						14.900,30
Serviço	Serviço	1.5.1.	SINAPI	94265	GUIA (MEIO-FIO) CONCRETO, MOLDADA IN LOCO EM TRECHO RETO COM EXTRUSORA, 15 CM BASE X 30 CM ALTURA. AF_06/2016	M	76,00	30,44	BDI 1	36,62	2.783,12
Serviço	Serviço	1.5.2.	SINAPI	92396	EXECUÇÃO DE PASSEIO EM PISO INTERTRAVADO, COM BLOCO RETANGULAR COR NATURAL DE 20 X 10 CM, ESPESSURA 6 CM. AF_12/2015	M2	150,00	55,02	BDI 1	66,19	9.928,50
Serviço	Serviço	1.5.3.	SINAPI	94304	ATERRO MECANIZADO DE VALA COM ESCAVADEIRA HIDRÁULICA (CAPACIDADE DA CAÇAMBA: 0,8 M³ / POTÊNCIA: 111 HP), LARGURA DE 1,5 A 2,5 M, PROFUNDIDADE ATÉ 1,5 M, COM SOLO ARGILLO-ARENOSO. AF_05/2016	M3	16,00	23,64	BDI 1	28,44	455,04
Serviço	Serviço	1.5.4.	SINAPI	95031	PISO PODOTÁTIL DE CONCRETO ALERTA/DIRECIONAL *40 X 40 X 2,5"CM, SOBRE COLCHÃO DE AREIA	M2	9,00	97,98	BDI 1	117,87	1.060,83
Serviço	Serviço	1.5.5.	SINAPI	91348	RAMPA DE ACESSIBILIDADE, FIGURA 96 DA NORMA, PARA PASSEIO COM MEIO-FIO H = 15 CM E LARGURA 2,00 M, DE PISO DE CONCRETO E = 5 CM, INCLUSIVE FAIXAS DE 40 CM DE PISO PODOTÁTIL DE CONCRETO ALERTA/DIRECIONAL E COLCHAO DE PO DE PEDRA E = 5 CM, AREA TOTAL = 11,80 M2 (NBR 9050/2015)	UN	1,00	559,28	BDI 1	672,81	672,81
Meta	Meta	2.			Rua São Pedro						-
Nível 2	Nível 2	2.1.			Serviços Preliminares						355,99
Serviço	Serviço	2.1.1.	SINAPI	74221/1	SINALIZAÇÃO DE TRANSITO - NOTURNA	M	97,00	3,05	BDI 1	3,67	355,99
Nível 2	Nível 2	2.2.			Pavimentação						-
Serviço	Serviço	2.2.1.	SINAPI	92394	EXECUÇÃO DE PAVIMENTO EM PISO INTERTRAVADO, COM BLOCO SEXTAVADO DE 25 X 25 CM, ESPESSURA 8 CM. AF_12/2015 - INCLUSIVE FAIXA ELEVADA	M2	637,00	47,46	BDI 1	57,09	36.366,33
Serviço	Serviço	2.2.2.	SINAPI	72961	REGULARIZAÇÃO E COMPACTAÇÃO DE SUBLEITO ATÉ 20 CM DE ESPESSURA	M2	637,00	1,27	BDI 1	1,53	974,61
Nível 2	Nível 2	2.3.			Drenagem e Obras de arte corrente						-
Serviço	Serviço	2.3.1.	SINAPI	83338	ESCAVAÇÃO MECANICA, A CEU ABERTO, EM MATERIAL DE 1A CATEGORIA, COM ESCAVADEIRA HIDRÁULICA, CAPACIDADE DE 0,78 M3	M3	508,75	2,42	BDI 1	2,91	1.480,46
Serviço	Serviço	2.3.2.	SINAPI	93361	REATERRO MECANIZADO DE VALA COM ESCAVADEIRA HIDRÁULICA (CAPACIDADE DA CAÇAMBA: 0,8 M³ / POTÊNCIA: 111 HP), LARGURA ATÉ 1,5 M, PROFUNDIDADE DE 1,5 A 3,0 M, COM SOLO DE 1ª CATEGORIA EM LOCAIS COM ALTO NÍVEL DE INTERFERÊNCIA. AF_04/2016	M3	397,67	12,81	BDI 1	15,41	6.128,09
Serviço	Serviço	2.3.3.	SINAPI	94116	LASTRO COM PREPARO DE FUNDO, LARGURA MAIOR OU IGUAL A 1,5 M, COM CAMADA DE BRITA, LANÇAMENTO MECANIZADO, EM LOCAL COM NÍVEL BAIXO DE INTERFERÊNCIA. AF_06/2016	M3	23,12	142,97	BDI 1	171,99	3.976,41
Serviço	Serviço	2.3.4.	SINAPI-I	7796	TUBO DE CONCRETO SIMPLES, CLASSE- PS1, PB, DN 300 MM, PARA AGUAS PLUVIAIS (NBR 8890)	M	13,00	22,85	BDI 1	27,49	357,37

Nº OPERAÇÃO 0	Nº SICONV 0	PROponente / TOMADOR 0 Prefeitura Municipal de Irineópolis	APELIDO DO EMPREENDIMENTO Ruas Bairro São Francisco e Minas Gerais - Trecho Paraná			
LOCALIDADE SINAPI FLORIANÓPOLIS	DATA BASE 08-19 (N DES.)	DESCRIÇÃO DO LOTE	MUNICÍPIO / UF 0 Irineópolis / SC	BDI 1 20,30%	BDI 2 0,00%	BDI 3 0,00%

Nível	Nível Corrigido	Item	Fonte	Código	Descrição	Unidade	Quantidade	Custo Unitário (sem BDI) (R\$)	BDI (%)	Preço Unitário (com BDI) (R\$)	Preço Total (R\$)
LOTE	LOTE	0									1.013.298,82
Serviço	Serviço	2.3.5.	SINAPI	92808	ASSENTAMENTO DE TUBO DE CONCRETO PARA REDES COLETORAS DE ÁGUAS PLUVIAIS, DIÂMETRO DE 300 MM, JUNTA RÍGIDA, INSTALADO EM LOCAL COM BAIXO NÍVEL DE INTERFERÊNCIAS (NÃO INCLUI FORNECIMENTO). AF_12/2015	M	13,00	29,98	BDI 1	36,07	468,91
Serviço	Serviço	2.3.6.	SINAPI	83659	BOCA DE LOBO EM ALVENARIA TIJOLO MACIÇO, REVESTIDA C/ ARGAMASSA DE CIMENTO E AREIA 1:3, SOBRE LASTRO DE CONCRETO 10CM E TAMPA DE CONCRETO ARMADO	UN	6,00	816,64	BDI 1	982,42	5.894,52
Serviço	Serviço	2.3.7.	SINAPI-I	7745	TUBO CONCRETO ARMADO, CLASSE PA-1, PB, DN 400 MM, PARA ÁGUAS PLUVIAIS (NBR 8890)	M	96,00	56,10	BDI 1	67,49	6.479,04
Serviço	Serviço	2.3.8.	SINAPI	92821	ASSENTAMENTO DE TUBO DE CONCRETO PARA REDES COLETORAS DE ÁGUAS PLUVIAIS, DIÂMETRO DE 400 MM, JUNTA RÍGIDA, INSTALADO EM LOCAL COM ALTO NÍVEL DE INTERFERÊNCIAS (NÃO INCLUI FORNECIMENTO). AF_12/2015	M	96,00	45,86	BDI 1	55,17	5.296,32
Serviço	Serviço	2.3.9.	SINAPI-I	7750	TUBO CONCRETO ARMADO, CLASSE PA-1, PB, DN 800 MM, PARA ÁGUAS PLUVIAIS (NBR 8890)	M	96,00	155,99	BDI 1	187,66	18.015,36
Serviço	Serviço	2.3.10.	SINAPI	92826	ASSENTAMENTO DE TUBO DE CONCRETO PARA REDES COLETORAS DE ÁGUAS PLUVIAIS, DIÂMETRO DE 800 MM, JUNTA RÍGIDA, INSTALADO EM LOCAL COM ALTO NÍVEL DE INTERFERÊNCIAS (NÃO INCLUI FORNECIMENTO). AF_12/2015	M	96,00	88,85	BDI 1	106,89	10.261,44
Nível 2	Nível 2	2.4.			Sinalização					-	3.754,44
Serviço	Serviço	2.4.1.	SINAPI	91127	PLACA DE SINALIZAÇÃO VIÁRIA CIRCULAR D = 50 CM, COM SUPORTE DE AÇO GALVANIZADO D = 50 MM E ALTURA = 3 M, INCLUSIVE BASE DE CONCRETO NÃO ESTRUTURAL	UN	4,00	253,95	BDI 1	305,50	1.222,00
Serviço	Serviço	2.4.2.	SINAPI	96793	PLACA DE SINALIZAÇÃO VIÁRIA QUADRADA L = 60 CM, COM SUPORTE DE AÇO GALVANIZADO D = 50 MM E ALTURA = 3 M, INCLUSIVE BASE DE CONCRETO NÃO ESTRUTURAL	UN	2,00	344,71	BDI 1	414,69	829,38
Serviço	Serviço	2.4.3.	SINAPI	94802	PLACA DE IDENTIFICAÇÃO DE RUA (2 PLACAS 45 CM X 20 CM), COM SUPORTE DE AÇO GALVANIZADO D = 50 MM E ALTURA = 3 M, INCLUSIVE BASE DE CONCRETO NÃO ESTRUTURAL	UN	1,00	306,07	BDI 1	368,20	368,20
Serviço	Serviço	2.4.4.	SINAPI	84665	PINTURA ACRÍLICA PARA SINALIZAÇÃO HORIZONTAL EM PISO CIMENTADO	M2	51,40	21,59	BDI 1	25,97	1.334,86
Nível 2	Nível 2	2.5.			Serviços Complementares					-	31.688,61
Serviço	Serviço	2.5.1.	SINAPI	94265	GUIA (MEIO-FIO) CONCRETO, MOLDADA IN LOCO EM TRECHO RETO COM EXTRUSORA, 15 CM BASE X 30 CM ALTURA. AF_06/2016	M	192,00	30,44	BDI 1	36,62	7.031,04
Serviço	Serviço	2.5.2.	SINAPI	92396	EXECUÇÃO DE PASSEIO EM PISO INTERTRAVADO, COM BLOCO RETANGULAR COR NATURAL DE 20 X 10 CM, ESPESSURA 6 CM. AF_12/2015	M2	317,00	55,02	BDI 1	66,19	20.982,23
Serviço	Serviço	2.5.3.	SINAPI	95031	PISO PODOTÁTIL DE CONCRETO ALERTA/DIRECIONAL *40 X 40 X 2,5*CM, SOBRE COLCHÃO DE AREIA	M2	24,00	97,98	BDI 1	117,87	2.828,88
Serviço	Serviço	2.5.4.	SINAPI	91346	RAMPA DE ACESSIBILIDADE, FIGURA 96 DA NORMA, PARA PASSEIO COM MEIO-FIO H = 15 CM E LARGURA 1,20 M, DE PISO DE CONCRETO E = 5 CM, INCLUSIVE FAIXAS DE 40 CM DE PISO PODOTÁTIL DE CONCRETO ALERTA/DIRECIONAL E COLCHÃO DE PO DE PEDRA E = 5 CM, ÁREA TOTAL = 7,08M2 (NBR 9050/2015)	UN	2,00	351,81	BDI 1	423,23	846,46

Nº OPERAÇÃO 0	Nº SICONV 0	PROponente / TOMADOR Prefeitura Municipal de Irineópolis	APELIDO DO EMPREENDIMENTO Ruas Bairro São Francisco e Minas Gerais - Trecho Paraná			
LOCALIDADE SINAPI FLORIANOPOLIS	DATA BASE 08-19 (N DES.)	DESCRIÇÃO DO LOTE	MUNICÍPIO / UF Irineópolis / SC	BDI 1 20,30%	BDI 2 0,00%	BDI 3 0,00%

Nível	Nível Corrigido	Item	Fonte	Código	Descrição	Unidade	Quantidade	Custo Unitário (sem BDI) (R\$)	BDI (%)	Preço Unitário (com BDI) (R\$)	Preço Total (R\$)
LOTE	LOTE	0									1.013.298,82
Meta	Meta	3.			Rua Santo Antônio					-	128.954,16
Nível 2	Nível 2	3.1.			Serviços Preliminares					-	352,32
Serviço	Serviço	3.1.1.	SINAPI	74221/1	SINALIZACAO DE TRANSITO - NOTURNA	M	96,00	3,05	BDI 1	3,67	352,32
Nível 2	Nível 2	3.2.			Pavimentação					-	39.509,88
Serviço	Serviço	3.2.1.	SINAPI	92394	EXECUÇÃO DE PAVIMENTO EM PISO INTERTRAVADO, COM BLOCO SEXTAVADO DE 25 X 25 CM, ESPESURA 8 CM. AF_12/2015	M2	674,00	47,46	BDI 1	57,09	38.478,66
Serviço	Serviço	3.2.2.	SINAPI	72961	REGULARIZACAO E COMPACTACAO DE SUBLEITO ATÉ 20 CM DE ESPESURA	M2	674,00	1,27	BDI 1	1,53	1.031,22
Nível 2	Nível 2	3.3.			Drenagem e Obras de arte corrente					-	45.175,10
Serviço	Serviço	3.3.1.	SINAPI	83338	ESCAVACAO MECANICA, A CEU ABERTO, EM MATERIAL DE 1A CATEGORIA, COM ESCAVADEIRA HIDRAULICA, CAPACIDADE DE 0,78 M3	M3	352,20	2,42	BDI 1	2,91	1.024,90
Serviço	Serviço	3.3.2.	SINAPI	93361	REATERRO MECANIZADO DE VALA COM ESCAVADEIRA HIDRÁULICA (CAPACIDADE DA CAÇAMBA: 0,8 M³ / POTÊNCIA: 111 HP), LARGURA ATÉ 1,5 M, PROFUNDIDADE DE 1,5 A 3,0 M, COM SOLO DE 1ª CATEGORIA EM LOCAIS COM ALTO NÍVEL DE INTERFERÊNCIA. AF_04/2016	M3	266,70	12,81	BDI 1	15,41	4.109,85
Serviço	Serviço	3.3.3.	SINAPI	94116	LASTRO COM PREPARO DE FUNDO, LARGURA MAIOR OU IGUAL A 1,5 M, COM CAMADA DE BRITA, LANÇAMENTO MECANIZADO, EM LOCAL COM NÍVEL BAIXO DE INTERFERÊNCIA. AF_06/2016	M3	15,40	142,97	BDI 1	171,99	2.648,65
Serviço	Serviço	3.3.4.	SINAPI-I	7790	TUBO DE CONCRETO SIMPLES, CLASSE- PS2, PB, DN 300 MM, PARA AGUAS PLUVIAIS (NBR 8890)	M	28,00	24,78	BDI 1	29,81	834,68
Serviço	Serviço	3.3.5.	SINAPI	92808	ASSENTAMENTO DE TUBO DE CONCRETO PARA REDES COLETORAS DE ÁGUAS PLUVIAIS, DIÂMETRO DE 300 MM, JUNTA RÍGIDA, INSTALADO EM LOCAL COM BAIXO NÍVEL DE INTERFERÊNCIAS (NÃO INCLUI FORNECIMENTO). AF_12/2015	M	28,00	29,98	BDI 1	36,07	1.009,96
Serviço	Serviço	3.3.6.	SINAPI-I	7750	TUBO CONCRETO ARMADO, CLASSE PA-1, PB, DN 800 MM, PARA AGUAS PLUVIAIS (NBR 8890)	M	94,00	155,99	BDI 1	187,66	17.640,04
Serviço	Serviço	3.3.7.	SINAPI	92826	ASSENTAMENTO DE TUBO DE CONCRETO PARA REDES COLETORAS DE ÁGUAS PLUVIAIS, DIÂMETRO DE 800 MM, JUNTA RÍGIDA, INSTALADO EM LOCAL COM ALTO NÍVEL DE INTERFERÊNCIAS (NÃO INCLUI FORNECIMENTO). AF_12/2015	M	94,00	88,85	BDI 1	106,89	10.047,66
Serviço	Serviço	3.3.8.	SINAPI	83659	BOCA DE LOBO EM ALVENARIA TUJOLO MACICO, REVESTIDA C/ ARGAMASSA DE CIMENTO E AREIA 1:3, SOBRE LASTRO DE CONCRETO 10CM E TAMPA DE CONCRETO ARMADO	UN	8,00	816,64	BDI 1	982,42	7.859,36
Nível 2	Nível 2	3.4.			Sinalização					-	2.770,04
Serviço	Serviço	3.4.1.	SINAPI	91127	PLACA DE SINALIZACAO VIARIA CIRCULAR D = 50 CM, COM SUPORTE DE ACO GALVANIZADO D = 50 MM E ALTURA = 3 M, INCLUSIVE BASE DE CONCRETO NAO ESTRUTURAL	UN	2,00	253,95	BDI 1	305,50	611,00
Serviço	Serviço	3.4.2.	SINAPI	96793	PLACA DE SINALIZACAO VIARIA QUADRADA L = 60 CM, COM SUPORTE DE ACO GALVANIZADO D = 50 MM E ALTURA = 3 M, INCLUSIVE BASE DE CONCRETO NAO ESTRUTURAL	UN	2,00	344,71	BDI 1	414,69	829,38
Serviço	Serviço	3.4.3.	SINAPI	84665	PINTURA ACRILICA PARA SINALIZACAO HORIZONTAL EM PISO CIMENTADO	M2	51,20	21,59	BDI 1	25,97	1.329,66

Nº OPERAÇÃO 0	Nº SICONV 0	PROponente / TOMADOR Prefeitura Municipal de Irineópolis	APELIDO DO EMPREENDIMENTO Ruas Bairro São Francisco e Minas Gerais - Trecho Paraná			
LOCALIDADE SINAPI FLORIANÓPOLIS	DATA BASE 08-19 (N DES.)	DESCRIÇÃO DO LOTE	MUNICÍPIO / UF 0 Irineópolis / SC	BDI 1 20,30%	BDI 2 0,00%	BDI 3 0,00%

Nível	Nível Corrigido	Item	Fonte	Código	Descrição	Unidade	Quantidade	Custo Unitário (sem BDI) (R\$)	BDI (%)	Preço Unitário (com BDI) (R\$)	Preço Total (R\$)
LOTE	LOTE	0									1.013.298,82
Nível 2	Nível 2	3.5.			Serviços Complementares						41.146,82
Serviço	Serviço	3.5.1.	SINAPI	94265	GUIA (MEIO-FIO) CONCRETO, MOLDADA IN LOCO EM TRECHO RETO COM EXTRUSORA, 15 CM BASE X 30 CM ALTURA. AF_06/2016	M	194,00	30,44	BDI 1	36,62	7.104,28
Serviço	Serviço	3.5.2.	SINAPI	92396	EXECUÇÃO DE PASSEIO EM PISO INTERTRAVADO, COM BLOCO RETANGULAR COR NATURAL DE 20 X 10 CM, ESPESSURA 6 CM. AF_12/2015	M2	446,00	55,02	BDI 1	66,19	29.520,74
Serviço	Serviço	3.5.3.	SINAPI	95031	PISO PODOTÁTIL DE CONCRETO ALERTA/DIRECIONAL *40 X 40 X 2,5*CM, SOBRE COLCHÃO DE AREIA	M2	24,00	97,98	BDI 1	117,87	2.828,88
Serviço	Serviço	3.5.4.	SINAPI	91346	RAMPA DE ACESSIBILIDADE, FIGURA 96 DA NORMA, PARA PASSEIO COM MEIO-FIO H = 15 CM E LARGURA 1,20 M, DE PISO DE CONCRETO E = 5 CM, INCLUSIVE FAIXAS DE 40 CM DE PISO PODOTÁTIL DE CONCRETO ALERTA/DIRECIONAL E COLCHAO DE PO DE PEDRA E = 5 CM, AREA TOTAL = 7,08M2 (NBR 9050/2015)	UN	4,00	351,81	BDI 1	423,23	1.692,92
Meta	Meta	4.			Rua Equador						295.679,07
Nível 2	Nível 2	4.1.			Serviços Preliminares						1.351,70
Serviço	Serviço	4.1.1.	SINAPI	74209/1	PLACA DE OBRA EM CHAPA DE ACO GALVANIZADO	M2	2,50	323,95	BDI 1	389,71	974,28
Serviço	Serviço	4.1.2.	SINAPI	74221/1	SINALIZAÇÃO DE TRANSITO - NOTURNA	M	102,84	3,05	BDI 1	3,67	377,42
Nível 2	Nível 2	4.2.			Pavimentação						54.076,96
Serviço	Serviço	4.2.1.	SINAPI	92394	EXECUÇÃO DE PAVIMENTO EM PISO INTERTRAVADO, COM BLOCO SEXTAVADO DE 25 X 25 CM, ESPESSURA 8 CM. AF_12/2015	M2	922,50	47,46	BDI 1	57,09	52.665,53
Serviço	Serviço	4.2.2.	SINAPI	72961	REGULARIZAÇÃO E COMPACTAÇÃO DE SUBLEITO ATÉ 20 CM DE ESPESSURA	M2	922,50	1,27	BDI 1	1,53	1.411,43
Nível 2	Nível 2	4.3.			Drenagem e Obras de arte corrente						185.081,73
Serviço	Serviço	4.3.1.	SINAPI	83338	ESCAVAÇÃO MECANICA, A CEU ABERTO, EM MATERIAL DE 1ª CATEGORIA, COM ESCAVADEIRA HIDRAULICA, CAPACIDADE DE 0,78 M3	M3	1.632,68	2,42	BDI 1	2,91	4.751,10
Serviço	Serviço	4.3.2.	SINAPI	93361	REATERRO MECANIZADO DE VALA COM ESCAVADEIRA HIDRÁULICA (CAPACIDADE DA CAÇAMBA: 0,8 M³ / POTÊNCIA: 111 HP), LARGURA ATÉ 1,5 M, PROFUNDIDADE DE 1,5 A 3,0 M, COM SOLO DE 1ª CATEGORIA EM LOCAIS COM ALTO NÍVEL DE INTERFERÊNCIA. AF_04/2016	M3	1.222,52	12,81	BDI 1	15,41	18.839,03
Serviço	Serviço	4.3.3.	SINAPI	94116	LASTRO COM PREPARO DE FUNDO, LARGURA MAIOR OU IGUAL A 1,5 M, COM CAMADA DE BRITA, LANÇAMENTO MECANIZADO, EM LOCAL COM NÍVEL BAIXO DE INTERFERÊNCIA. AF_06/2016	M3	61,94	142,97	BDI 1	171,99	10.653,06
Serviço	Serviço	4.3.4.	SINAPI-I	7790	TUBO DE CONCRETO SIMPLES, CLASSE- PS2, PB, DN 300 MM, PARA ÁGUAS PLUVIAIS (NBR 8890)	M	18,00	24,78	BDI 1	29,81	536,58
Serviço	Serviço	4.3.5.	SINAPI	92808	ASSENTAMENTO DE TUBO DE CONCRETO PARA REDES COLETORAS DE ÁGUAS PLUVIAIS, DIÂMETRO DE 300 MM, JUNTA RÍGIDA, INSTALADO EM LOCAL COM BAIXO NÍVEL DE INTERFERÊNCIAS (NÃO INCLUI FORNECIMENTO). AF_12/2015	M	18,00	29,98	BDI 1	36,07	649,26
Serviço	Serviço	4.3.6.	SINAPI	83659	BOCA DE LOBO EM ALVENARIA TJOLO MACICO, REVESTIDA C/ ARGAMASSA DE CIMENTO E AREIA 1:3, SOBRE LASTRO DE CONCRETO 10CM E TAMPA DE CONCRETO ARMADO	UN	4,00	816,64	BDI 1	982,42	3.929,68



Nº OPERAÇÃO 0	Nº SICONV 0	PROponente / TOMADOR 0 Prefeitura Municipal de Irineópolis	APELIDO DO EMPREENDIMENTO Ruas Bairro São Francisco e Minas Gerais - Trecho Paraná			
LOCALIDADE SINAPI FLORIANÓPOLIS	DATA BASE 08-19 (N DES.)	DESCRIÇÃO DO LOTE	MUNICÍPIO / UF 0 Irineópolis / SC	BDI 1 20,30%	BDI 2 0,00%	BDI 3 0,00%

Nível	Nível Corrigido	Item	Fonte	Código	Descrição	Unidade	Quantidade	Custo Unitário (sem BDI) (R\$)	BDI (%)	Preço Unitário (com BDI) (R\$)	Preço Total (R\$)
LOTE	LOTE	0									1.013.298,82
Serviço	Serviço	4.3.7.	SINAPI-I	7766	TUBO CONCRETO ARMADO, CLASSE PA-2, PB, DN 1200 MM, PARA AGUAS PLUVIAIS (NBR 8890)	M	242,00	343,89	BDI 1	413,70	100.115,40
Serviço	Serviço	4.3.8.	SINAPI	92830	ASSENTAMENTO DE TUBO DE CONCRETO PARA REDES COLETORAS DE AGUAS PLUVIAIS, DIAMETRO DE 1200 MM, JUNTA RÍGIDA, INSTALADO EM LOCAL COM ALTO NÍVEL DE INTERFERÊNCIAS (NÃO INCLUI FORNECIMENTO). AF_12/2015	M	242,00	143,22	BDI 1	172,29	41.694,18
Serviço	Serviço	4.3.9.	SINAPI	73856/5	BOCA PARA BUEIRO SIMPLES TUBULAR, DIAMETRO = 1,20M, EM CONCRETO CICLOPICO, INCLUINDO FORMAS, ESCAVACAO, REATERRO E MATERIAIS, EXCLUINDO MATERIAL REATERRO JAZIDA E TRANSPORTE.	UN	1,00	3.253,07	BDI 1	3.913,44	3.913,44
Nível 2	Nível 2	4.4.			Sinalização						-
Serviço	Serviço	4.4.1.	SINAPI	91127	PLACA DE SINALIZACAO VIARIA CIRCULAR D = 50 CM, COM SUPORTE DE ACO GALVANIZADO D = 50 MM E ALTURA = 3 M, INCLUSIVE BASE DE CONCRETO NAO ESTRUTURAL	UN	2,00	253,95	BDI 1	305,50	611,00
Serviço	Serviço	4.4.2.	SINAPI	94802	PLACA DE IDENTIFICACAO DE RUA (2 PLACAS 45 CM X 20 CM), COM SUPORTE DE ACO GALVANIZADO D = 50 MM E ALTURA = 3 M, INCLUSIVE BASE DE CONCRETO NAO ESTRUTURAL	UN	2,00	306,07	BDI 1	368,20	736,40
Serviço	Serviço	4.4.3.	SINAPI	96793	PLACA DE SINALIZACAO VIARIA QUADRADA L = 60 CM, COM SUPORTE DE ACO GALVANIZADO D = 50 MM E ALTURA = 3 M, INCLUSIVE BASE DE CONCRETO NAO ESTRUTURAL	UN	2,00	344,71	BDI 1	414,69	829,38
Serviço	Serviço	4.4.4.	SINAPI	84665	PINTURA ACRILICA PARA SINALIZACAO HORIZONTAL EM PISO CIMENTADO	M2	32,00	21,59	BDI 1	25,97	831,04
Nível 2	Nível 2	4.5.			Serviços Complementares						-
Serviço	Serviço	4.5.1.	SINAPI	94265	GUIA (MEIO-FIO) CONCRETO, MOLDADA IN LOCO EM TRECHO RETO COM EXTRUSORA, 15 CM BASE X 30 CM ALTURA. AF_06/2016	M	191,00	30,44	BDI 1	36,62	6.994,42
Serviço	Serviço	4.5.2.	SINAPI	92396	EXECUCAO DE PASSEIO EM PISO INTERTRAVADO, COM BLOCO RETANGULAR COR NATURAL DE 20 X 10 CM, ESPESSURA 6 CM. AF_12/2015	M2	585,00	55,02	BDI 1	66,19	38.721,15
Serviço	Serviço	4.5.3.	SINAPI	95031	PISO PODOTATIL DE CONCRETO ALERTA/DIRECIONAL 40 X 40 X 2,5"CM, SOBRE COLCHÃO DE AREIA	M2	47,50	97,98	BDI 1	117,87	5.598,83
Serviço	Serviço	4.5.4.	SINAPI	91346	RAMPA DE ACESSIBILIDADE, FIGURA 96 DA NORMA, PARA PASSEIO COM MEIO-FIO H = 15 CM E LARGURA 1,20 M, DE PISO DE CONCRETO E = 5 CM, INCLUSIVE FAIXAS DE 40 CM DE PISO PODOTATIL DE CONCRETO ALERTA/DIRECIONAL E COLCHAO DE PO DE PEDRA E = 5 CM, AREA TOTAL = 7,08M2 (NBR 9050/2015)	UN	2,00	351,81	BDI 1	423,23	846,46
Meta	Meta	5.			Tratamento de Esgoto - Bairro São Francisco						-
Nível 2	Nível 2	5.1.			Material e Mão de Obra						-
Serviço	Serviço	5.1.1.	Cotação		FOSSA SÉPTICA EM POLIETILENO 325 L. INSTALAÇÃO E ACESSÓRIOS	UN	30,00	379,00	BDI 1	455,94	13.678,20
Serviço	Serviço	5.1.2.	Cotação		FILTRO ANAERÓBIO EM POLIETILENO 325 L. INSTALAÇÃO E ACESSÓRIOS	UN	30,00	385,00	BDI 1	463,16	13.894,80
Serviço	Serviço	5.1.3.	Cotação		CAIXA CLORADORA EM POLIETILENO REFOÇADO COM FIBRA DE VIDRO PARA VOLUME DE 50 L.	UN	30,00	419,00	BDI 1	504,06	15.121,80
Serviço	Serviço	5.1.4.	Cotação		PASTILHAS PARA CLORADOR (20g/pastilha)	KG	2,00	45,00	BDI 1	54,14	108,28

Nº OPERAÇÃO 0	Nº SICONV 0	PROponente / TOMADOR Prefeitura Municipal de Irineópolis	APELIDO DO EMPREENDIMENTO Ruas Bairro São Francisco e Minas Gerais - Trecho Paraná			
LOCALIDADE SINAPI FLORIANÓPOLIS	DATA BASE 08-19 (N DES.)	DESCRIÇÃO DO LOTE	MUNICÍPIO / UF Irineópolis / SC	BDI 1 20,30%	BDI 2 0,00%	BDI 3 0,00%

Nível	Nível Corrigido	Item	Fonte	Código	Descrição	Unidade	Quantidade	Custo Unitário (sem BDI) (R\$)	BDI (%)	Preço Unitário (com BDI) (R\$)	Preço Total (R\$)
LOTE	LOTE	0									1.013.298,82
Serviço	Serviço	5.1.5.	SINAPI	91795	(COMPOSIÇÃO REPRESENTATIVA) DO SERVIÇO DE INST. TUBO PVC, SÉRIE N, ESGOTO PREDIAL, 100 MM (INST. RAMAL DESCARGA, RAMAL DE ESG. SANIT., PRUMADA ESG. SANIT., VENTILAÇÃO OU SUB-COLETOR AÉREO), INCL. CONEXÕES E CORTES, FIXAÇÕES, P/ PRÉDIOS. AF_10/2015	M	360,00	49,25	BDI 1	59,25	21.330,00
Serviço	Serviço	5.1.6.	SINAPI	73873/4	LEITO FILTRANTE - COLOCACAO DE PEDREGULHOS NOS FILTROS	M3	6,83	92,38	BDI 1	111,13	759,02
Serviço	Serviço	5.1.7.	SINAPI	93358	ESCAVAÇÃO MANUAL DE VALA COM PROFUNDIDADE MENOR OU IGUAL A 1,30 M. AF_03/2016	M3	21,60	65,82	BDI 1	79,18	1.710,29
Serviço	Serviço	5.1.8.	SINAPI	96995	REATERRO MANUAL APOILOADO COM SOQUETE. AF_10/2017	M3	20,00	39,91	BDI 1	48,01	960,20
Meta	Meta	6.			Rua Minas Gerais - Trecho Paraná						324.991,92
Nível 2	Nível 2	6.1.			Serviços Preliminares						1.697,27
Serviço	Serviço	6.1.1.	SINAPI	74209/1	PLACA DE OBRA EM CHAPA DE ACO GALVANIZADO	M2	2,50	323,95	BDI 1	389,71	974,28
Serviço	Serviço	6.1.2.	SINAPI	74221/1	SINALIZACAO DE TRANSITO - NOTURNA	M	197,00	3,05	BDI 1	3,67	722,99
Nível 2	Nível 2	6.2.			Pavimentação						113.136,60
Serviço	Serviço	6.2.1.	SINAPI	92394	EXECUÇÃO DE PAVIMENTO EM PISO INTERTRAVADO, COM BLOCO SEXTAVADO DE 25 X 25 CM, ESPESURA 8 CM. AF_12/2015	M2	1.930,00	47,46	BDI 1	57,09	110.183,70
Serviço	Serviço	6.2.2.	SINAPI	72961	REGULARIZACAO E COMPACTACAO DE SUBLEITO ATE 20 CM DE ESPESURA	M2	1.930,00	1,27	BDI 1	1,53	2.952,90
Nível 2	Nível 2	6.3.			Drenagem e Obras de arte corrente						96.067,56
Serviço	Serviço	6.3.1.	SINAPI	83338	ESCAVACAO MECANICA, A CEU ABERTO, EM MATERIAL DE 1A CATEGORIA, COM ESCAVADEIRA HIDRAULICA, CAPACIDADE DE 0,78 M3	M3	760,10	2,42	BDI 1	2,91	2.211,89
Serviço	Serviço	6.3.2.	SINAPI	93361	REATERRO MECANIZADO DE VALA COM ESCAVADEIRA HIDRÁULICA (CAPACIDADE DA CAÇAMBA: 0,8 M³ / POTÊNCIA: 111 HP), LARGURA ATÉ 1,5 M, PROFUNDIDADE DE 1,5 A 3,0 M, COM SOLO DE 1ª CATEGORIA EM LOCAIS COM ALTO NÍVEL DE INTERFERÊNCIA. AF_04/2016	M3	576,10	12,81	BDI 1	15,41	8.877,70
Serviço	Serviço	6.3.3.	SINAPI	94116	LASTRO COM PREPARO DE FUNDO, LARGURA MAIOR OU IGUAL A 1,5 M, COM CAMADA DE BRITA, LANÇAMENTO MECANIZADO, EM LOCAL COM NÍVEL BAIXO DE INTERFERÊNCIA. AF_06/2016	M3	33,60	142,97	BDI 1	171,99	5.778,86
Serviço	Serviço	6.3.4.	SINAPI-I	7750	TUBO CONCRETO ARMADO, CLASSE PA-1, PB, DN 800 MM, PARA ÁGUAS PLUVIAIS (NBR 8890)	M	200,00	155,99	BDI 1	187,66	37.532,00
Serviço	Serviço	6.3.5.	SINAPI	92826	ASSENTAMENTO DE TUBO DE CONCRETO PARA REDES COLETORAS DE ÁGUAS PLUVIAIS, DIÂMETRO DE 800 MM, JUNTA RÍGIDA, INSTALADO EM LOCAL COM ALTO NÍVEL DE INTERFERÊNCIAS (NÃO INCLUI FORNECIMENTO). AF_12/2015	M	200,00	88,85	BDI 1	106,89	21.378,00
Serviço	Serviço	6.3.6.	SINAPI-I	7796	TUBO DE CONCRETO SIMPLES, CLASSE- PS1, PB, DN 300 MM, PARA ÁGUAS PLUVIAIS (NBR 8890)	M	70,00	22,85	BDI 1	27,49	1.924,30
Serviço	Serviço	6.3.7.	SINAPI	92808	ASSENTAMENTO DE TUBO DE CONCRETO PARA REDES COLETORAS DE ÁGUAS PLUVIAIS, DIÂMETRO DE 300 MM, JUNTA RÍGIDA, INSTALADO EM LOCAL COM BAIXO NÍVEL DE INTERFERÊNCIAS (NÃO INCLUI FORNECIMENTO). AF_12/2015	M	70,00	29,98	BDI 1	36,07	2.524,90



Nº OPERAÇÃO 0	Nº SICONV 0	PROPONENTE / TOMADOR 0 Prefeitura Municipal de Irineópolis	APELIDO DO EMPREENDIMENTO Ruas Bairro São Francisco e Minas Gerais - Trecho Paraná			
LOCALIDADE SINAPI FLORIANOPOLIS	DATA BASE 08-19 (N DES.)	DESCRIÇÃO DO LOTE 0	MUNICÍPIO / UF Irineópolis / SC	BDI 1 20,30%	BDI 2 0,00%	BDI 3 0,00%

Nível	Nível Corrigido	Item	Fonte	Código	Descrição	Unidade	Quantidade	Custo Unitário (sem BDI) (R\$)	BDI (%)	Preço Unitário (com BDI) (R\$)	Preço Total (R\$)
LOTE	LOTE	0									1.013.298,82
Serviço	Serviço	6.3.8.	SINAPI	83659	BOCA DE LOBO EM ALVENARIA TJOLO MACICO, REVESTIDA C/ ARGAMASSA DE CIMENTO E AREIA 1:3, SOBRE LASTRO DE CONCRETO 10CM E TAMPA DE CONCRETO ARMADO	UN	14,00	816,64	BDI 1	982,42	13.753,88
Serviço	Serviço	6.3.9.	SINAPI	73856/3	BOCA PARA BUEIRO SIMPLES TUBULAR, DIAMETRO =0,80M, EM CONCRETO CICLOPICO, INCLUINDO FORMAS, ESCAVACAO, REATERRO E MATERIAIS, EXCLUINDO MATERIAL REATERRO JAZIDA E TRANSPORTE.	UN	1,00	1.734,02	BDI 1	2.086,03	2.086,03
Nível 2	Nível 2	6.4.			Sinalização					-	8.512,39
Serviço	Serviço	6.4.1.	SINAPI	91127	PLACA DE SINALIZACAO VIARIA CIRCULAR D = 50 CM, COM SUPORTE DE ACO GALVANIZADO D = 50 MM E ALTURA = 3 M, INCLUSIVE BASE DE CONCRETO NAO ESTRUTURAL	UN	8,00	253,95	BDI 1	305,50	2.444,00
Serviço	Serviço	6.4.2.	SINAPI	91131	PLACA DE SINALIZACAO VIARIA OCTOGONAL L = 25 CM, COM SUPORTE DE ACO GALVANIZADO D = 50 MM E ALTURA = 3 M, INCLUSIVE BASE DE CONCRETO NAO ESTRUTURAL	UN	1,00	312,44	BDI 1	375,87	375,87
Serviço	Serviço	6.4.3.	SINAPI	96793	PLACA DE SINALIZACAO VIARIA QUADRADA L = 60 CM, COM SUPORTE DE ACO GALVANIZADO D = 50 MM E ALTURA = 3 M, INCLUSIVE BASE DE CONCRETO NAO ESTRUTURAL	UN	5,00	344,71	BDI 1	414,69	2.073,45
Serviço	Serviço	6.4.4.	SINAPI	94802	PLACA DE IDENTIFICACAO DE RUA (2 PLACAS 45 CM X 20 CM), COM SUPORTE DE ACO GALVANIZADO D = 50 MM E ALTURA = 3 M, INCLUSIVE BASE DE CONCRETO NAO ESTRUTURAL	UN	2,00	306,07	BDI 1	368,20	736,40
Serviço	Serviço	6.4.5.	SINAPI	84665	PINTURA ACRILICA PARA SINALIZACAO HORIZONTAL EM PISO CIMENTADO	M2	111,00	21,59	BDI 1	25,97	2.882,67
Nível 2	Nível 2	6.5.			Serviços Complementares					-	105.578,10
Serviço	Serviço	6.5.1.	SINAPI	94265	GUIA (MEIO-FIO) CONCRETO, MOLDADA IN LOCO EM TRECHO RETO COM EXTRUSORA, 15 CM BASE X 30 CM ALTURA. AF_06/2016	M	370,00	30,44	BDI 1	36,62	13.549,40
Serviço	Serviço	6.5.2.	SINAPI	92396	EXECUCAO DE PASSEIO EM PISO INTERTRAVADO, COM BLOCO RETANGULAR COR NATURAL DE 20 X 10 CM, ESPESSURA 6 CM. AF_12/2015	M2	1.045,00	55,02	BDI 1	66,19	69.168,55
Serviço	Serviço	6.5.3.	SINAPI	95031	PISO PODOTATIL DE CONCRETO ALERTA/DIRECIONAL *40 X 40 X 2,5*CM, SOBRE COLCHAO DE AREIA	M2	71,00	97,98	BDI 1	117,87	8.368,77
Serviço	Serviço	6.5.4.	SINAPI	91346	RAMPA DE ACESSIBILIDADE, FIGURA 96 DA NORMA, PARA PASSEIO COM MEIO-FIO H = 15 CM E LARGURA 1,20 M, DE PISO DE CONCRETO E = 5 CM, INCLUSIVE FAIXAS DE 40 CM DE PISO PODOTATIL DE CONCRETO ALERTA/DIRECIONAL E COLCHAO DE PO DE PEDRA E = 5 CM, AREA TOTAL = 7,08M2 (NBR 9050/2015)	UN	6,00	351,81	BDI 1	423,23	2.539,38
Serviço	Serviço	6.5.5.	SINAPI	85179	PLANTIO DE GRAMA SÃO CARLOS EM LEIVAS	M2	720,00	13,80	BDI 1	16,60	11.952,00

Encargos sociais: Para elaboração deste orçamento, foram utilizados os encargos sociais do SINAPI para a Unidade da Federação indicada.

Observações:

MENU

CAIXAPO - PLANILHA ORÇAMENTÁRIA
Orçamento Base para Licitação - OGUGrau de Sigilo
#PUBLICO

←

→

Nº OPERAÇÃO 0	Nº SICONV 0	PROponente / TOMADOR Prefeitura Municipal de Irineópolis	APELIDO DO EMPREENDIMENTO Ruas Bairro São Francisco e Minas Gerais - Trecho Paraná			
LOCALIDADE SINAPI FLORIANOPOLIS	DATA BASE 08-19 (N DES.)	DESCRIÇÃO DO LOTE	MUNICÍPIO / UF Irineópolis / SC	BDI 1 20,30%	BDI 2 0,00%	BDI 3 0,00%

Nível	Nível Corrigido	Item	Fonte	Código	Descrição	Unidade	Quantidade	Custo Unitário (sem BDI) (R\$)	BDI (%)	Preço Unitário (com BDI) (R\$)	Preço Total (R\$)
LOTE	LOTE	0									1.013.298,82

Foi considerado arredondamento de duas casas decimais para Quantidade; Custo Unitário; BDI; Preço Unitário; Preço Total.

Siglas da Composição do Investimento: RA - Rateio proporcional entre Repasse e Contrapartida; RP - 100% Repasse; CP - 100% Contrapartida; OU - 100% Outros.

Irineópolis / SC

Local

sexta-feira, 20 de março de 2020

Data

Responsável Técnico

Nome: Marcelo Giroto de Carvalho

CREA/CAU: 129199-2

ART/RRT: 0

APÊLIDO DO EMPREENDIMENTO: Obras Saneamento e Água-Canal - Trache Paraná Nº SICOM: 0023.006.192.7.2019 Nº OPERAÇÃO: 01 PROPONENTE / TOMADOR: Prefeitura Municipal de Itapicoba Nº OPERAÇÃO: 01 PROPONENTE / TOMADOR: Prefeitura Municipal de Itapicoba

Item	Descrição	Unidade	Quantidade	Memória de Cálculo	FONTE DE CUSTO					
					1	2	3	4	5	6
Para São Lucas										
1.1	Serviço Preliminar									
1.1.1	SINALIZAÇÃO DE TRANSITO NOTURNA	M	60,00							
1.2	Planimetria									
1.2.1	EXECUÇÃO DE PAVIMENTO EM PEDRO INTERTRAVADO, COM BLOCO SEXTAVADO DE 25 X 25 CM, ESPESURA 8 CM, AF. 150915 - INCLUIVE FANJA DE ENFERA	M2	657,00							
1.2.2	REGULARIZAÇÃO E COMPACTAÇÃO DE SUBLEITO ATÉ 20 CM DE ESPESURA	M2	657,00							
1.3	Desapelo e Obras de arte concreto									
1.3.1	ESCAVAÇÃO MECÂNICA, A CELA ABERTO, EM MATERIAL DE 1ª CATEGORIA, COM ESCAVADORA HIDRÁULICA, CAPACIDADE DE 0,70 M3	M3	101,48							
1.3.2	REATIBERO MECANIZADO DE VILA COM ESCAVADORA HIDRÁULICA (CAPACIDADE DA CAÇAMBA 0,8 M ³ /FRENDA 111 HP), LARGURA ATÉ 1,5 M, PROFUNDIDADE DE 1,5 A 3,0 M, COM BLOCO DE PLACAGEM EM LOCALS COM ALTO NÍVEL DE INTERFERÊNCIA, AF. 040916	M3	82,35							
1.3.3	LASTRO COM PREPARO DE FUNDO, LARGURA MAIOR DO QUE A 1,5 M, COM CAMADA DE BRITA, LANCAMENTO MECANIZADO, EM LOCAL, COM NÍVEL BANDO DE INTERFERÊNCIA, AF. 050916	M3	4,95							
1.3.4	TUBO DE CONCRETO SEMI R5, CLASSE PSL, PE, DN 400 MM, PARA ÁGUA PLUVIAIS (NBR 1890)	M	41,00							
1.3.5	ASSENTAMENTO DE TUBO DE CONCRETO PARA REDES COLETORES DE ÁGUA PLUVIAIS, DIÂMETRO DE 400 MM, JANTA REGUA, INSTALADO EM LOCAL, COM BANDO NÍVEL DE INTERFERÊNCIAS NÃO INCLUI FORNCEMENTO, AF. 120916	M	41,00							
1.3.6	TUBO CONCRETO ARMADO, CLASSE FA-1, PE, DN 800 MM, PARA ÁGUA PLUVIAIS (NBR 1890)	M	9,00							
1.3.7	ASSENTAMENTO DE TUBO DE CONCRETO PARA REDES COLETORES DE ÁGUA PLUVIAIS, DIÂMETRO DE 800 MM, JANTA REGUA, INSTALADO EM LOCAL, COM ALTO NÍVEL DE INTERFERÊNCIAS NÃO INCLUI FORNCEMENTO, AF. 120916	M	9,00							
1.4	Sinalização									
1.4.1	PLACA DE SINALIZAÇÃO VERTICAL CIRCULAR D = 30 CM COM SUPORTE DE AÇO GALVANIZADO D = 30 MM E ALTURA = 3 M, INCLUSIVE BASE DE CONCRETO NÃO ESTRUTURAL	UN	1,00							
1.4.2	PLACA DE SINALIZAÇÃO VERTICAL QUADRADA L = 60 CM COM SUPORTE DE AÇO GALVANIZADO D = 30 MM E ALTURA = 3 M, INCLUSIVE BASE DE CONCRETO NÃO ESTRUTURAL	UN	2,00							
1.4.3	PLACA DE IDENTIFICAÇÃO DE RUA EM PLACAS 40 CM X 20 CM, COM SUPORTE DE AÇO GALVANIZADO D = 30 MM E ALTURA = 3 M, INCLUSIVE BASE DE CONCRETO NÃO ESTRUTURAL	UN	2,00							
1.4.4	POSTE PARA ÁGUA PARA SINALIZAÇÃO HORIZONTAL, EM PEDRO CIMENTADO	M2	41,00							
1.5	Serviço Complementares									
1.5.1	GUARIMBOS DE PEDRO CONCRETO, MOLDADA, BLOCO EM TRENCHO HEITO COM TUBO DE PEDRO EM BARRA X 30 CM ALTURA, AF. 060916	M	76,00							
1.5.2	EXIGIÊNCIAS DE PEDRO EM PEDRO INTERTRAVADO, COM BLOCO SEXTAVADO COM NATURAL, DE 25 X 25 CM, ESPESURA 8 CM, AF. 150915	M2	150,00							
1.5.3	REATIBERO MECANIZADO DE VILA COM ESCAVADORA HIDRÁULICA (CAPACIDADE DA CAÇAMBA 0,8 M ³ /FRENDA 111 HP), LARGURA DE 1,5 A 3,0 M, PROFUNDIDADE ATÉ 1,5 M, COM SOLO ARENOSO AF. 040916	M3	16,00							
1.5.4	PEDRO FODOSTATE DE CONCRETO ALTERNATIVO, 70 X 40 X 2,0 CM, SEMPRE COLADO NA ÁREA	M2	9,00							
1.5.5	RAMPA DE ACESSIBILIDADE, FIGURA DE 8 DA NORMA, PARA PASSARO COM MDT 0,70 X 1,50 CM LARGURA 2,00 M, DE PEDRO CONCRETO E 5 CM, INCLUSIVE FANJA DE 40 CM DE PEDRO FODOSTATE DE CONCRETO ALTERNATIVO, E COLADO DE PO DE PEDRA E 5 CM, ÁREA TOTAL = 11,80 M ² (NBR 15020/10)	UN	1,00							
Para São José										
2.1	Serviço Preliminar									
2.1.1	SINALIZAÇÃO DE TRANSITO NOTURNA	M	67,00							
2.2	Planimetria									
2.2.1	EXECUÇÃO DE PAVIMENTO EM PEDRO INTERTRAVADO, COM BLOCO SEXTAVADO DE 25 X 25 CM, ESPESURA 8 CM, AF. 150915 - INCLUIVE FANJA DE ENFERA	M2	637,00							
2.2.2	REGULARIZAÇÃO E COMPACTAÇÃO DE SUBLEITO ATÉ 20 CM DE ESPESURA	M2	637,00							
2.3	Desapelo e Obras de arte concreto									
2.3.1	ESCAVAÇÃO MECÂNICA, A CELA ABERTO, EM MATERIAL DE 1ª CATEGORIA, COM ESCAVADORA HIDRÁULICA, CAPACIDADE DE 0,70 M3	M3	508,75							
2.3.2	REATIBERO MECANIZADO DE VILA COM ESCAVADORA HIDRÁULICA (CAPACIDADE DA CAÇAMBA 0,8 M ³ /FRENDA 111 HP), LARGURA ATÉ 1,5 M, PROFUNDIDADE DE 1,5 A 3,0 M, COM BLOCO DE PLACAGEM EM LOCALS COM ALTO NÍVEL DE INTERFERÊNCIA, AF. 040916	M3	367,67							
2.3.3	LASTRO COM PREPARO DE FUNDO, LARGURA MAIOR DO QUE A 1,5 M, COM CAMADA DE BRITA, LANCAMENTO MECANIZADO, EM LOCAL, COM NÍVEL BANDO DE INTERFERÊNCIA, AF. 050916	M3	23,12							
2.3.4	TUBO DE CONCRETO SEMI R5, CLASSE PSL, PE, DN 300 MM, PARA ÁGUA PLUVIAIS (NBR 1890)	M	13,00							
2.3.5	ASSENTAMENTO DE TUBO DE CONCRETO PARA REDES COLETORES DE ÁGUA PLUVIAIS, DIÂMETRO DE 300 MM, JANTA REGUA, INSTALADO EM LOCAL, COM BANDO NÍVEL DE INTERFERÊNCIAS NÃO INCLUI FORNCEMENTO, AF. 120916	M	13,00							
2.3.6	BLOCO DE LORO EM ALVENARIA TUBO MACIÇO, REVESTIDA COM ARGAMASSA DE CIMENTO E AREIA 1:3, SOBRE LASTRO DE CONCRETO 10 CM E TAMPA DE CONCRETO ARMADO	UN	4,00							
2.3.7	TUBO CONCRETO ARMADO, CLASSE PSL, PE, DN 400 MM, PARA ÁGUA PLUVIAIS (NBR 1890)	M	96,00							
2.3.8	ASSENTAMENTO DE TUBO DE CONCRETO PARA REDES COLETORES DE ÁGUA PLUVIAIS, DIÂMETRO DE 400 MM, JANTA REGUA, INSTALADO EM LOCAL, COM ALTO NÍVEL DE INTERFERÊNCIAS NÃO INCLUI FORNCEMENTO, AF. 120916	M	96,00							
2.3.9	TUBO CONCRETO ARMADO, CLASSE FA-1, PE, DN 800 MM, PARA ÁGUA PLUVIAIS (NBR 1890)	M	96,00							

RAPEL DO EMPREENDIMENTO
Área de Saneamento e Saneamento - Tracheira

Nº BICOMV
002/2020, 102, 7/2020

Nº OPERAÇÃO
01

PROPOSTANTE / TOMADOR
Prefeitura Municipal de Itapicoba

Nº OPERAÇÃO
01

PROPOSTANTE / TOMADOR
Prefeitura Municipal de Itapicoba

Item	Descrição	Unidade	Quantidade	Memória de Cálculo	FRENTE DE OBRA						
					1	2	3	4	5	6	
23.00	ASSENTAMENTO DE TUBO DE CONCRETO PARA REDES COLETORES DE ÁGUA PLUVIAL, DIÂMETRO DE 80 MM, JUNTA RIGIDA, INSTALADO EM LOCAL COM ALTO NÍVEL DE INTERFERÊNCIAS (NÃO INCLUI FORNECIMENTO AF 102015)	M	98,00								
Sinalização											
24.1	PLACA DE SINALIZAÇÃO PARA CIRCULAR D = 50 CM, COM SUPORTE DE AÇO GALVANIZADO D = 80 MM E ALTURA = 3 M, INCLUSIVE BASE DE CONCRETO NÃO ESTRUTURAL	LN	4,00								
24.2	PLACA DE SINALIZAÇÃO PARA QUADRADA L = 60 CM, COM SUPORTE DE AÇO GALVANIZADO D = 80 MM E ALTURA = 3 M, INCLUSIVE BASE DE CONCRETO NÃO ESTRUTURAL	LN	2,00								
24.3	PLACA DE SINALIZAÇÃO DE PLACA 45 CM X 30 CM, COM SUPORTE DE AÇO GALVANIZADO D = 80 MM E ALTURA = 3 M, INCLUSIVE BASE DE CONCRETO NÃO ESTRUTURAL	LN	1,00								
24.4	PERIFERIA ACILICA PARA SINALIZAÇÃO HORIZONTAL EM PISO CIMENTADO	MO	51,40								
Sempre Complementares											
25.1	QUISA MEDIO PISO CONCRETO MOLDADA IN LOCO EM TRECHO RETO COM ESTRELA, 15 CM BASE X 30 CM ALTURA AF 602016	M	192,00								
25.2	EXCUSA DE PASSO EM PISO INTERTRAVADO, COM BLOCO RETANGULAR COR NATURAL, DE 20 X 30 CM, ESPESURA 8 CM AF 102015	MO	317,00								
25.3	PROFUNDIDADE DE CONCRETO ALTERNADIRECIONAL 140 X 40 X 2,5 CM, SOBRE COFÓRDE ABERTA	MO	24,00								
25.4	PAINHA DE ACESSIBILIDADE, FIGURA DE BAIXA ALTIMETRIA, PARA PASSO COM MEDIO PISO, 15 CM E LARGURA 30 CM, DE PISO DE CONCRETO 1-5 CM, INCLUSIVE FANAS DE 40 CM DE PISO PROFUNDIDADE DE CONCRETO ALTERNADIRECIONAL, E COFÓRDE DE PISO DE PEDRA E 15 CM ANJA TOTAL = 7,80 MO (AF 602016)	LN	2,00								
Perifoneia											
31.1	SINALIZAÇÃO DE TRANSITO NOTURNA	M	95,00								
Pavimentação											
22.1	EXCUSA DE PAVIMENTO EM PISO INTERTRAVADO, COM BLOCO SECCIONADO DE 20 X 30 CM, ESPESURA 8 CM AF 102015	MO	674,00								
22.2	REGULARIZAÇÃO E COMPACTAÇÃO DE SUBLEITO ATÉ 20 CM DE ESPESURA	MO	674,00								
Obra em Obras de arte concreto											
33.1	ESCAVARAÇÃO MECÂNICA, A CÉLULA ABERTA, EM NATURAL, DE 1ª CATEGORIA, COM ESCAVADORA HIDRÁULICA, CAPACIDADE DE 0,9 M3	M3	262,20								
Obra em Obras de arte concreto											
33.2	REATORIO MECANIZADO DE VILA COM ESCAVADORA HIDRÁULICA, ESCAVADORA DA CÂMARA, 5,8 M PROFUNDIDADE, 1,11 HP, LARGURA ATÉ 1,5 M, PROFUNDIDADE DE 0,5 A 1,5 M, COMBUSTÍVEL CATÁFORA EM LOCAL COM ALTO NÍVEL DE INTERFERÊNCIAS AF 040516	M3	266,70								
Obra em Obras de arte concreto											
33.3	LASTRO COM PREPARO DE FUNDO, LARGURA MAIOR OU IGUAL A 1,0 M, COM CAMADA DE ESCURTIMENTO MECANIZADO, EM LOCAL COM NÍVEL BAIXO DE INTERFERÊNCIAS AF 602016	M3	15,40								
Obra em Obras de arte concreto											
33.4	TUBO DE CONCRETO SÉRIAS, CLASSE, PSE, PE, DN 200 MM, PARA ÁGUA PLUVIAL, UNIFORME BOM	M	28,00								
Obra em Obras de arte concreto											
33.5	ASSENTAMENTO DE TUBO DE CONCRETO PARA REDES COLETORES DE ÁGUA PLUVIAL, DIÂMETRO DE 80 MM, JUNTA RIGIDA, INSTALADO EM LOCAL COM BAIXO NÍVEL DE INTERFERÊNCIAS (NÃO INCLUI FORNECIMENTO AF 102015)	M	28,00								
Obra em Obras de arte concreto											
33.6	TUBO CONCRETO ARMADO, CLASSE PA 1, PE, DN 200 MM, PARA ÁGUA PLUVIAL, UNIFORME BOM	M	94,00								
Obra em Obras de arte concreto											
33.7	ASSENTAMENTO DE TUBO DE CONCRETO PARA REDES COLETORES DE ÁGUA PLUVIAL, DIÂMETRO DE 80 MM, JUNTA RIGIDA, INSTALADO EM LOCAL COM ALTO NÍVEL DE INTERFERÊNCIAS (NÃO INCLUI FORNECIMENTO AF 102015)	M	94,00								
Obra em Obras de arte concreto											
33.8	BOCA DE LODO EM ALUMINIA TUBO MACIO, REVESTIDA COM ARGAMASSA DE CIMENTO E AREIA 1:3, SOBRE LASTRO DE CONCRETO 15 CM E FANHA DE CONCRETO ARMADO	LN	8,00								
Obra em Obras de arte concreto											
Sinalização											
34.1	PLACA DE SINALIZAÇÃO PARA CIRCULAR D = 50 CM, COM SUPORTE DE AÇO GALVANIZADO D = 80 MM E ALTURA = 3 M, INCLUSIVE BASE DE CONCRETO NÃO ESTRUTURAL	LN	2,00								
Obra em Obras de arte concreto											
34.2	PLACA DE SINALIZAÇÃO PARA QUADRADA L = 60 CM, COM SUPORTE DE AÇO GALVANIZADO D = 80 MM E ALTURA = 3 M, INCLUSIVE BASE DE CONCRETO NÃO ESTRUTURAL	LN	2,00								
Obra em Obras de arte concreto											
34.3	PERIFERIA ACILICA PARA SINALIZAÇÃO HORIZONTAL EM PISO CIMENTADO	MO	51,20								
Sempre Complementares											
35.1	QUISA MEDIO PISO CONCRETO MOLDADA IN LOCO EM TRECHO RETO COM ESTRELA, 15 CM BASE X 30 CM ALTURA AF 602016	M	194,00								
Sempre Complementares											
35.2	EXCUSA DE PASSO EM PISO INTERTRAVADO, COM BLOCO RETANGULAR COR NATURAL, DE 20 X 30 CM, ESPESURA 8 CM AF 102015	MO	446,00								
Sempre Complementares											
35.3	PROFUNDIDADE DE CONCRETO ALTERNADIRECIONAL 140 X 40 X 2,5 CM, SOBRE COFÓRDE ABERTA	MO	24,00								
Sempre Complementares											
35.4	PAINHA DE ACESSIBILIDADE, FIGURA DE BAIXA ALTIMETRIA, PARA PASSO COM MEDIO PISO, 15 CM E LARGURA 30 CM, DE PISO DE CONCRETO 1-5 CM, INCLUSIVE FANAS DE 40 CM DE PISO PROFUNDIDADE DE CONCRETO ALTERNADIRECIONAL, E COFÓRDE DE PISO DE PEDRA E 15 CM ANJA TOTAL = 7,80 MO (AF 602016)	LN	4,00								
Sempre Complementares											
Perifoneia											
41.1	PLACA DE OBRA EM CHAPA DE AÇO GALVANIZADO	M2	2,50								
Sempre Complementares											
41.2	SINALIZAÇÃO DE TRANSITO NOTURNA	M	102,84								
Pavimentação											
42.1	EXCUSA DE PAVIMENTO EM PISO INTERTRAVADO, COM BLOCO SECCIONADO DE 20 X 30 CM, ESPESURA 8 CM AF 102015	MO	822,50								
Pavimentação											
42.2	REGULARIZAÇÃO E COMPACTAÇÃO DE SUBLEITO ATÉ 20 CM DE ESPESURA	MO	822,50								
Pavimentação											
Obra em Obras de arte concreto											
43.1	ESCAVARAÇÃO MECÂNICA, A CÉLULA ABERTA, EM NATURAL, DE 1ª CATEGORIA, COM ESCAVADORA HIDRÁULICA, CAPACIDADE DE 0,9 M3	M3	1.632,69								
Obra em Obras de arte concreto											

ÁREIA DO EMPREENDIMENTO		Nº BICOMV		Nº OPERAÇÃO		PROPOSTANTE / TOMADOR		Nº OPERAÇÃO		PROPOSTANTE / TOMADOR																									
Obras Sane. São Francisco e Mata-Carijó - Trçado Paraná		0023.006.192.7.19019		07		CidadeLuz Municipal de Itaipava		07		Prestadora Municipal de Itaipava																									
FONTE DE OBRA																																			
<table border="1" style="width: 100%; border-collapse: collapse;"> <tr> <td style="width: 10%;">ALVARO LUCAS</td> <td style="width: 10%;">ALVARO LUCAS</td> <td style="width: 10%;">ALVARO LUCAS</td> <td style="width: 10%;">ALVARO LUCAS</td> <td style="width: 10%;">ALVARO LUCAS</td> <td style="width: 10%;">ALVARO LUCAS</td> <td style="width: 10%;">ALVARO LUCAS</td> <td style="width: 10%;">ALVARO LUCAS</td> <td style="width: 10%;">ALVARO LUCAS</td> <td style="width: 10%;">ALVARO LUCAS</td> <td style="width: 10%;">ALVARO LUCAS</td> <td style="width: 10%;">ALVARO LUCAS</td> </tr> <tr> <td>1</td> <td>2</td> <td>3</td> <td>4</td> <td>5</td> <td>6</td> <td>7</td> <td>8</td> <td>9</td> <td>10</td> <td>11</td> <td>12</td> </tr> </table>												ALVARO LUCAS	ALVARO LUCAS	ALVARO LUCAS	ALVARO LUCAS	ALVARO LUCAS	ALVARO LUCAS	ALVARO LUCAS	ALVARO LUCAS	ALVARO LUCAS	ALVARO LUCAS	ALVARO LUCAS	ALVARO LUCAS	1	2	3	4	5	6	7	8	9	10	11	12
ALVARO LUCAS	ALVARO LUCAS	ALVARO LUCAS	ALVARO LUCAS	ALVARO LUCAS	ALVARO LUCAS	ALVARO LUCAS	ALVARO LUCAS	ALVARO LUCAS	ALVARO LUCAS	ALVARO LUCAS	ALVARO LUCAS																								
1	2	3	4	5	6	7	8	9	10	11	12																								
Item	Descrição	Unidade	Quantidade	Memória de Cálculo	Agregador de Eventos	1	2	3	4	5	6																								
4.3.2	REATIBRO MECANIZADO DE VAIA COM ESCAVADORA HIDRÁULICA (CAPACIDADE DA CACAMBA 0,8 M³ POTÊNCIA 111 HP) LARGURA DE 1,5 M, PROFUNDIDADE DE 1,5 A 2,0 M, COM ROLÃO DE 1ª CATEGORIA EM LOCAL COM ALTO NÍVEL DE INTERFERÊNCIA. AF 040916	M3	1.222,52		Obrações e Obras de arte concreto				1.222,52																										
4.3.3	LASTRO COM PREPARO DE FUNDO, LARGURA MAIOR OU IGUAL A 1,5 M, COM CAMADA DE BRITA, LANCAMENTO MECANIZADO, EM LOCAL COM NÍVEL BAIXO DE INTERFERÊNCIA. AF 050916	M3	61,94		Obrações e Obras de arte concreto				61,94																										
4.3.4	TUBO DE CONCRETO SMI-ES, CLASSE PSE, RL, DN 300 MM, PARA ÁGUAS PLUVIAIS (NBR 1680)	M	18,00		Obrações e Obras de arte concreto				18,00																										
4.3.5	ASSENTAMENTO DE TUBO DE CONCRETO PARA REDES COLETORES DE ÁGUAS PLUVIAIS, DIÂMETRO DE 300 MM, JANTA REGIDA, INSTALADO EM LOCAL COM BAIXO NÍVEL DE INTERFERÊNCIA (NÃO INCLUI FORNHECIMENTO). AF 050916	M	18,00		Obrações e Obras de arte concreto				18,00																										
4.3.6	BOCA DE LODO EM ALVENARIA TUBO DE MAQUIL, REVESTIDA COM ARGAMASSA DE CIMENTO E AREIA 1:3, SOBRE LASTRO DE CONCRETO 10CM E LAMPA DE CONCRETO ARMADO	LN	4,00		Obrações e Obras de arte concreto				4,00																										
4.3.7	TUBO DE CONCRETO ARMADO, CLASSE PSE, RL, DN 100 MM, PARA ÁGUAS PLUVIAIS (NBR 1680)	M	242,00		Obrações e Obras de arte concreto				242,00																										
4.3.8	ASSENTAMENTO DE TUBO DE CONCRETO PARA REDES COLETORES DE ÁGUAS PLUVIAIS, DIÂMETRO DE 100 MM, JANTA REGIDA, INSTALADO EM LOCAL COM ALTO NÍVEL DE INTERFERÊNCIA (NÃO INCLUI FORNHECIMENTO). AF 050916	M	242,00		Obrações e Obras de arte concreto				242,00																										
4.3.9	BOCA PARA REDES SMI-ES TUBULAR, DIÂMETRO - 100, EM CONCRETO CELSOPICO, INCLUIDO FORMA, ESCAVADO, REATIBRO E MATERIAS, EXCLUINDO MATERIAS, REATIBRO, JANTA E TRANSPORTE	LN	1,00		Obrações e Obras de arte concreto				1,00																										
4.4	Sinalização																																		
4.4.1	PLACA DE SINALIZAÇÃO VÁRIA CIRCULAR D = 30 CM, COM SUORTE DE AÇO GALVANIZADO D = 30 MM E ALTA 3 - 3 M, INCLUSIVE BASE DE CONCRETO MDO ESTRUTURAL	LN	2,00		Sinalização				2,00																										
4.4.2	PLACA DE SINALIZAÇÃO VÁRIA QUADRADA 40 X 40 CM, COM SUORTE DE AÇO GALVANIZADO D = 30 MM E ALTA 3 - 3 M, INCLUSIVE BASE DE CONCRETO MDO ESTRUTURAL	LN	2,00		Sinalização				2,00																										
4.4.3	PLACA DE SINALIZAÇÃO VÁRIA QUADRADA L = 60 CM, COM SUORTE DE AÇO GALVANIZADO D = 30 MM E ALTA 3 - 3 M, INCLUSIVE BASE DE CONCRETO MDO ESTRUTURAL	LN	3,00		Sinalização				3,00																										
4.4.4	POSTE/AÇÚCA PARA SINALIZAÇÃO HORIZONTAL, EM PRISO CIMENTADO	M	30,00		Sinalização				30,00																										
4.5	Sonagens Complementares																																		
4.5.1	GUARNIÇÃO P/ CONCRETO, MOLDADE, INCLUIDO EM TRECHO RETO COM ESTRUTURA, 10 CM DE X 20 CM, ALTA 3 - 3 M, AF 050916	M3	191,00		Sonagens Complementares				191,00																										
4.5.2	EXCAVAÇÃO DE FRENCO EM PRISO INTERMEDIÁRIO, COM BLOCO DE TANGULAÇÃO NATURAL, DE 20 X 20 CM, ESPESURA 6 CM, AF 050916	M2	585,00		Sonagens Complementares				585,00																										
4.5.3	PROFUNDIDADE DE CONCRETO AL ESTRECHAMENTO, 40 X 40 X 2,00 CM, SOBRE COLUNA DE AÇÚCA	M3	47,50		Sonagens Complementares				47,50																										
4.5.4	LAMPA DE ACESSO COM FIGURA DE SA NORMA, PARA PASSAR COM METRO 1/4 - 15 CM DE LARGURA 20 CM, DE PRISO DE CONCRETO L = 5 CM INCLUSIVE FUNDAS DE 10 CM DE PRISO FRENCO, DE CONCRETO AL ESTRECHAMENTO, E COLUNA DE PO DE PEDRA L = 8 CM, ALTA TOTAL = 7,00 M (NBR 9080/016)	LN	2,00		Sonagens Complementares				2,00																										
5.1	Manutenção e Mão de Obra																																		
5.1.1	FORÇA ÚTIL PARA ELETRODUTOS, INSTALAÇÃO ACESSÓRIOS	LN	30,00		Mão de obra				30,00																										
5.1.2	FILTRO ANTI-VIBRAÇÃO EM POLIETILENO SS1, INSTALAÇÃO E	LN	30,00		Mão de obra				30,00																										
5.1.3	ACESSÓRIOS	LN	30,00		Mão de obra				30,00																										
5.1.4	CASA CLONADORA EM POLIETILENO REFORÇADO COM FIBRA DE VIDRO PARA UME DE SUELO	LN	30,00		Mão de obra				30,00																										
5.1.4	PATILHAS PARA CLONADOR (Opagostão)	KG	2,00		Mão de obra				1,27	0,60	0,13																								
5.1.5	ESMALEÇAMENTO PREVENTIVO PARA SERVIÇO DE INST. TUBO PVC, SÉRIE N. ESCOTO PREDIAL, 100 MM (NBR) RANHA, ESCARDA, HANNA, DE TDO. SANE. PRIMÁRIA (S.S. SANE. VENTILAÇÃO) (SUSC-FLOR) ADEQU. INCL. CONDIÇÕES E CORTES, FRAÇÕES, P. PREÇOS. AF 050916	M	380,00		Mão de obra				228,00	108,00	24,00																								
5.1.6	LEITO FILTRANTE - COLOCAÇÃO DE PRETENSÃO NOS FILTROS	M3	6,83		Mão de obra				4,32	2,56	0,46																								
5.1.7	ESCAVAÇÃO MANUAL, DE VAIA COM PROFUNDIDADE MENOR OU IGUAL A 1,50 M, AF 050916	M3	21,80		Mão de obra				13,68	6,48	1,44																								
5.1.8	REATIBRO MANUAL, DE VAIA COM SUORTE DE AÇO GALVANIZADO, AF 050916	M3	70,00		Mão de obra				12,67	6,00	1,23																								
6	Para Mão de Obra - Trçado Paraná																																		
6.1	Sonagens Prefabricadas																																		
6.1.1	PLACA DE OBRA EM CHAPA DE AÇO GALVANIZADO	M2	2,50		Sonagens Prefabricadas				2,50																										
6.1.2	ISOLAMENTO DE FRENCO - 100/100	M	197,00		Sonagens Prefabricadas				197,00																										
6.2	Fornecimento																																		
6.2.1	EXCAVAÇÃO DE FRENCO EM PRISO INTERMEDIÁRIO, COM BLOCO SERRADO DE 20 X 20 CM, ESPESURA 6 CM, AF 050916	M2	1.900,00		Fornecimento				1.900,00																										
6.2.2	REDE ARMAÇÃO COM PRINCÍPIO DE SUBLEITO ATÉ 20 CM DE ESPESURA	M2	1.900,00		Fornecimento				1.900,00																										
6.3	Obrações e Obras de arte concreto																																		
6.3.1	ESCAVAÇÃO MECÂNICA, A CEU ABERTO, EM MATERIAL DE 1ª CATEGORIA, COM ESCAVADORA HIDRÁULICA, CAPACIDADE DE 0,8 M3	M3	760,10		Obrações e Obras de arte concreto				760,10																										
6.3.2	REATIBRO MECANIZADO DE VAIA COM ESCAVADORA HIDRÁULICA (CAPACIDADE DA CACAMBA 0,8 M³ POTÊNCIA 111 HP) LARGURA DE 1,5 M, PROFUNDIDADE DE 1,5 A 2,0 M, COM ROLÃO DE 1ª CATEGORIA EM LOCAL COM ALTO NÍVEL DE INTERFERÊNCIA. AF 040916	M3	576,10		Obrações e Obras de arte concreto				576,10																										
6.3.3	LASTRO COM PREPARO DE FUNDO, LARGURA MAIOR OU IGUAL A 1,5 M, COM CAMADA DE BRITA, LANCAMENTO MECANIZADO, EM LOCAL COM NÍVEL BAIXO DE INTERFERÊNCIA. AF 050916	M3	33,60		Obrações e Obras de arte concreto				33,60																										
6.3.4	TUBO DE CONCRETO SMI-ES, CLASSE PSE, RL, DN 300 MM, PARA ÁGUAS PLUVIAIS (NBR 1680)	M	200,00		Obrações e Obras de arte concreto				200,00																										
6.3.5	ASSENTAMENTO DE TUBO DE CONCRETO PARA REDES COLETORES DE ÁGUAS PLUVIAIS, DIÂMETRO DE 300 MM, JANTA REGIDA, INSTALADO EM LOCAL COM ALTO NÍVEL DE INTERFERÊNCIA (NÃO INCLUI FORNHECIMENTO). AF 050916	M	200,00		Obrações e Obras de arte concreto				200,00																										
6.3.6	TUBO DE CONCRETO SMI-ES, CLASSE PSE, RL, DN 300 MM, PARA ÁGUAS PLUVIAIS (NBR 1680)	M	70,00		Obrações e Obras de arte concreto				70,00																										

APÉLIDO DO EMPREENHIMENTO: Obae Sane São Francisco e Sane Gera - Trache Paraná Nº SICOMV: 0073.006.192.7.2019 Nº OPERAÇÃO: 01 PROPONENTE / TOMADOR: Prefeitura Municipal de Itapetininga Nº OPERAÇÃO: 01 PROPONENTE / TOMADOR: Prefeitura Municipal de Itapetininga

Item	Descrição	Unidade	Quantidade	Memória de Cálculo	Agrupador de Eventos	FRENTE DE OBRA									
						1	2	3	4	5	6				
6.3.7	ASSENTAMENTO DE TUBO DE CONCRETO PARA REDEIR DAS FORMAS DE ÁGUA PLUVIAL, DIÂMETRO DE 200 MM, SERIA REDEIR, INSTALADO EM LOCAL COM BANCALINHA DE INTERFERÊNCIAS NÃO INCLUI O CONCRETO AF. 102015	M	70,00		Obra em Obras de arte concreto						70,00				
6.3.8	BOCA DE LODO EM ALVENARIA TUBO MACIÇO, REVESTIDA COM ARGAMASSA DE CIMENTO E AREIA 1:3, SOBRE LASTRO DE CONCRETO 10CM E LAMPA DE CONCRETO ARMADO	LN	14,00		Obra em Obras de arte concreto						14,00				
6.3.9	BOCA PARA REDEIR TUBO DE TUBO DE 200MM DIÂMETRO - ALUM. EM CONCRETO C/COQUE, INCLUSIVE FORMAS, ESCAVACAO, REATERRO E MATERIAL, EXCLUINDO MATERIAL, REATERRO, JICA E TRANSPORTE	LN	1,00		Obra em Obras de arte concreto						1,00				
6.4	Sinalização														
6.4.1	PLACA DE SINALIZAÇÃO VERTICAL CIRCULAR Ø = 50 CM COM SUPORTE DE AÇO GALVANIZADO Ø = 50 MM E ALTURA = 3 M, INCLUSIVE BASE DE CONCRETO NÃO ESTRUTURAL	LN	8,00		Sinalização						8,00				
6.4.2	PLACA DE SINALIZAÇÃO VERTICAL RETANGULAR L = 25 CM COM SUPORTE DE AÇO GALVANIZADO Ø = 50 MM E ALTURA = 3 M, INCLUSIVE BASE DE CONCRETO NÃO ESTRUTURAL	LN	1,00		Sinalização						1,00				
6.4.3	PLACA DE SINALIZAÇÃO VERTICAL QUADRADA L = 50 CM COM SUPORTE DE AÇO GALVANIZADO Ø = 50 MM E ALTURA = 3 M, INCLUSIVE BASE DE CONCRETO NÃO ESTRUTURAL	LN	5,00		Sinalização						5,00				
6.4.4	PLACA DE SINALIZAÇÃO VERTICAL DE PLACAS 45 CM X 30 CM, COM SUPORTE DE AÇO GALVANIZADO Ø = 50 MM E ALTURA = 3 M, INCLUSIVE BASE DE CONCRETO NÃO ESTRUTURAL	LN	2,00		Sinalização						2,00				
6.4.5	PISTOLA ALGIBUCA PARA SINALIZAÇÃO HORIZONTAL EM PISO CIMENTADO	M2	111,00		Sinalização						111,00				
6.5	Sinopses Complementares														
6.5.1	QUADRO DE PISO DE CONCRETO MOLDADA IN LOCO EM TRECHO RETO COM EXTENSÃO 15 CM BASE X 30 CM ALTURA AF. 0401016	M	370,00		Sinopses Complementares						370,00				
6.5.2	EXECUÇÃO DE PASSARO EM PISO INTERFERINDO COM BLOCO RETANGULAR COM NATURAL DE 20 X 40 CM ESPESURA 6 CM AF. 102015	M2	1.046,00		Sinopses Complementares						1.046,00				
6.5.3	PISO PROTOATE DE CONCRETO ALÉTRADIRECIONAL 40 X 40 X 2,00CM, SOBRE COA CARGO DE AREIA	M2	71,00		Sinopses Complementares						71,00				
6.5.4	PISTOLA DE ACESSIBILIDADE, FIGURA DE 90 GRÁUS, PARA PASSARO COM MED 100 H = 15 CM E LARGURA 30 CM DE PISO DE CONCRETO L = 5 CM, INCLUSIVE FANAS DE 40 CM DE PISO PROTOATE DE CONCRETO ALÉTRADIRECIONAL, E COA CARGO DE PISO DE PISA E 1 CM AREIA TOTAL - 7,00MC INDI 40001010	LN	6,00		Sinopses Complementares						6,00				
6.5.5	PLANTAS DE CIMA DAS CAIXAS EM LEMAS	M2	720,00		Sinopses Complementares						720,00				

Responsável / OJQ

Local

data: 20 de março de 2020

Data

Responsável Técnico

Nome: Marcos Vinício de Carvalho

CRECA/CA: 129169-2

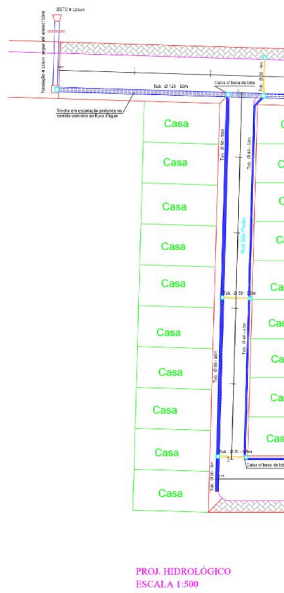
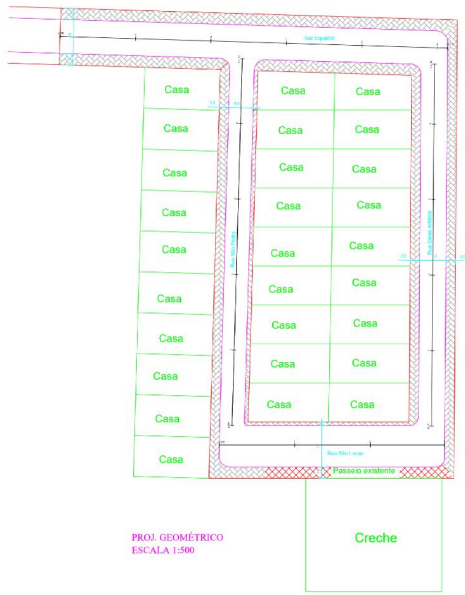
ART/ETB:

Responsável Técnico

Nome: Marcos Vinício de Carvalho

CRECA/CA: 129169-2

ART/ETB:



FORNTE: <http://limpa-fossasalmirantamandare.blogspot.com/2017/02/limpa-fossa-campo-magro-41-3633.html>

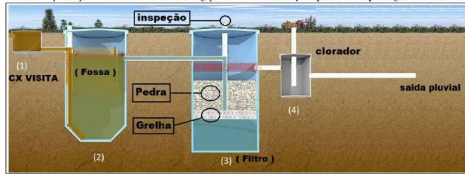
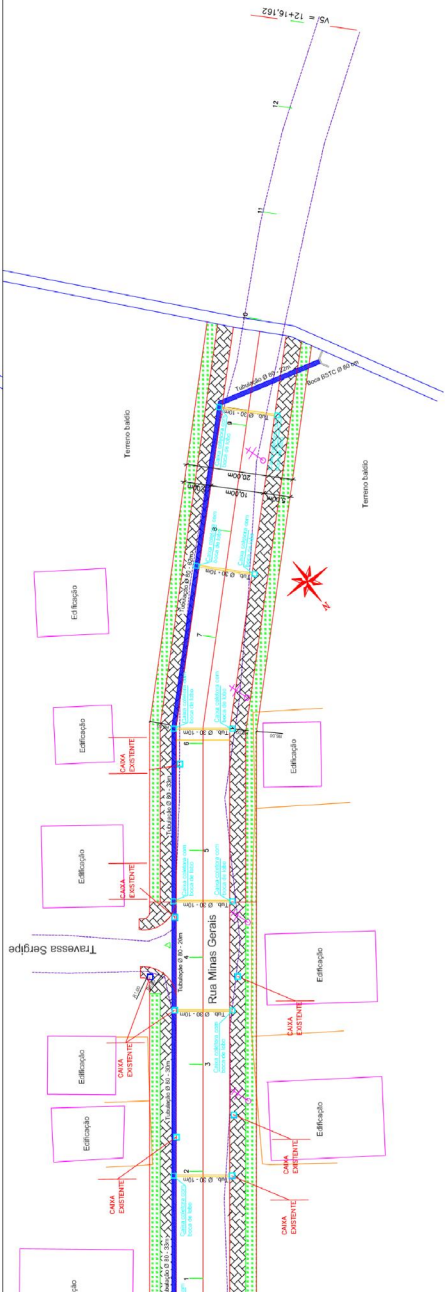
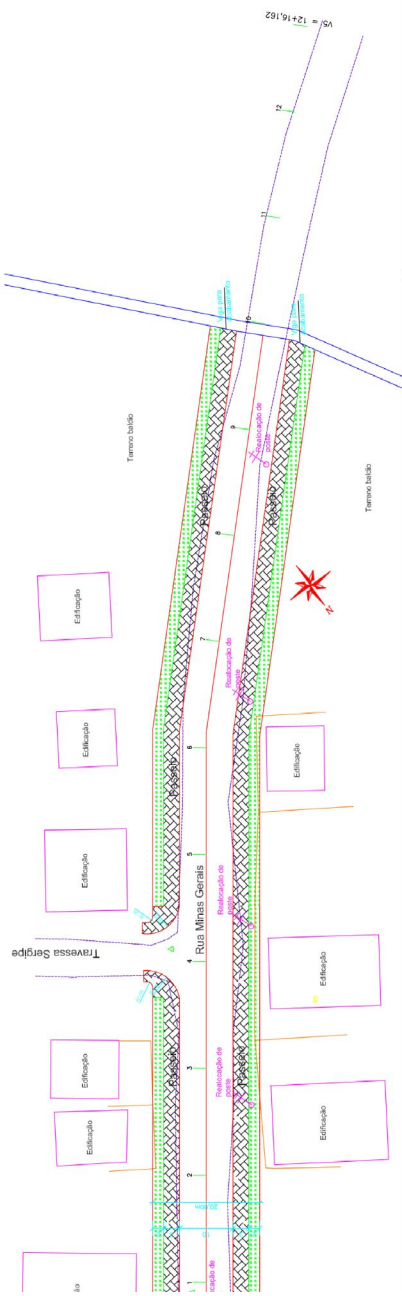


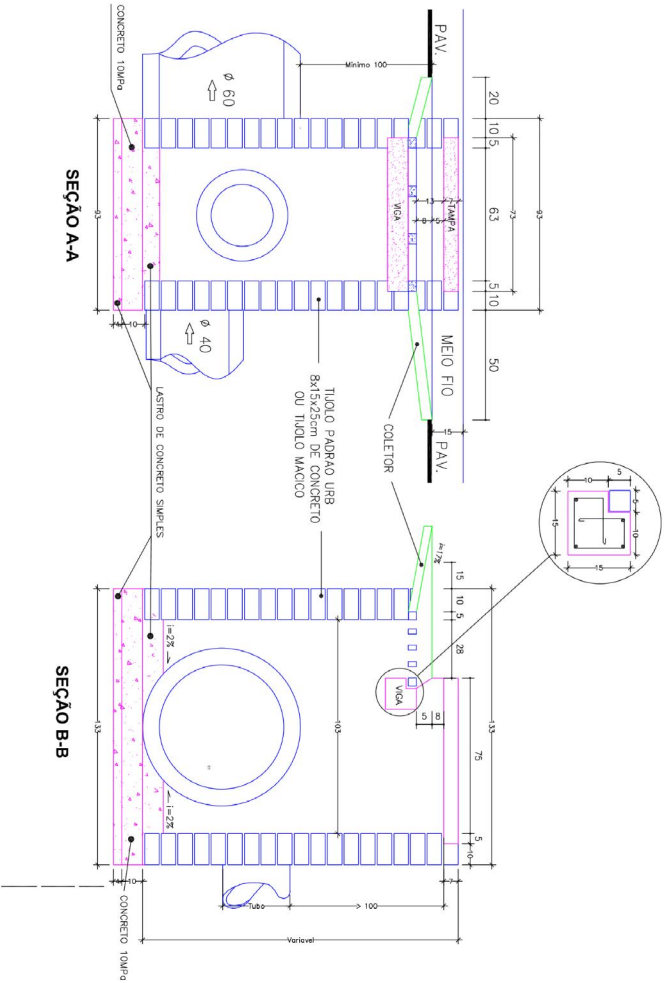
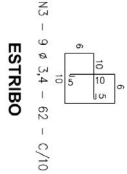
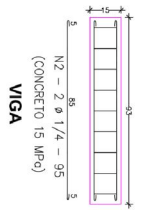
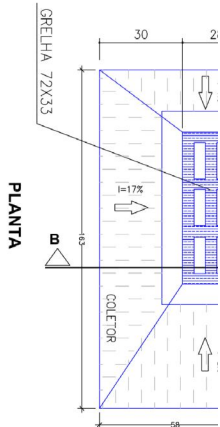
TABELA DE CONVENÇÕES

EXO/ ESTACAS	1
BORDA DA PISTA	---
CALÇADOR	---
GRAMA	---
EDIFICAÇÕES	---
MURO	---
CERCA	---

NOTAS

- 1) SERÃO IMPLANTADOS 30 SISTEMAS COMPLETAMENTE INDIVIDUAIS - TODAS AS PEÇAS E ITENS AUXÍLIOS INCLUIDOS NO PREÇO DA PLANILHA ORÇAMENTAL
- 2) O VOLUME A SER ESCAVADO NO TRECHO MAIOR DO PROJETO HIDROLÓGICO JÁ ESTÁ CONTEMPLADO
- 3) AS RAMPAS DE ACCESSIBILIDADE E O PISO PODÃO OBEDECER AS PRESCRIÇÕES DAS NORMAS DE AB





ITEM	DISCRIMINAÇÃO
01	ACO ϕ 3,4
02	ACO ϕ 4,8
03	ACO ϕ 1/4
04	COLETOR/concreto
05	CONCRETO
06	CONCRETO
07	CONCRETO
08	GRELHA
09	ALVENARIA
09.1	FUNDO ATE 0,5m/TUBO
09.2	COMPACTADO P/ 1,0 m
10	REVESTIMENTO 0,5 m ⁻¹
10.1	COMPACTAMENTO 1,0 m ⁻¹

NOTAS
 AS ALAS / BOCAS DE SAÍDA DOS BUEIROS (BSTC) DEVERÃO SER EXECUTADAS CONFORME ALBUM DE DRENAGEM DNIT 2013, PLS. 6.3 A 6.5

GOVERNO DO I
PREFEIT
DEF

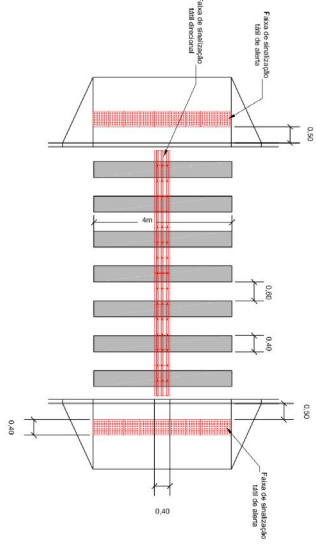
OBRA: PAVIMENTAÇÃO RUAS I

PROJETO: DETALHES DRENAGEM

ESCALA: SEM ESCALA

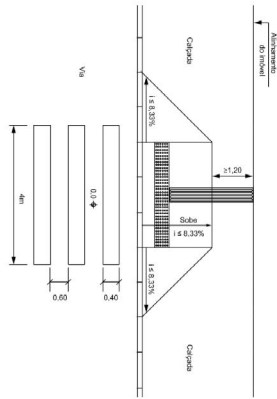
Desenhista: Eng. Manoel / Eng. Adriano

Mudança de direção - 90° S X ≤ 150°

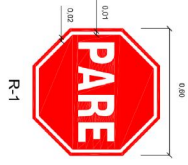
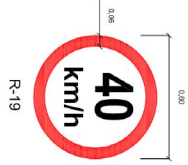
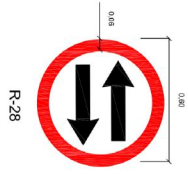


Travessias junto a rebaxamentos de calçada

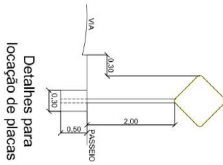
Encontro de três faixas direcionais ortogonais



Rebaxamentos de calçada – Vista superior



Sinalização vertical



Detalhes para localização de placas

NOTAS

DETALHES DE ACESSIBILIDADES RETIRADOS DAS FIGURAS DA NBR 9050/2015
 DETALHES DE SINALIZAÇÃO RETIRADOS DO MANUAL BRASILEIRO DE SINALIZAÇÃO 2007

GOVERNO DO I

PREFEIT

DEF

OBRA: PAVIMENTAÇÃO RUAS I

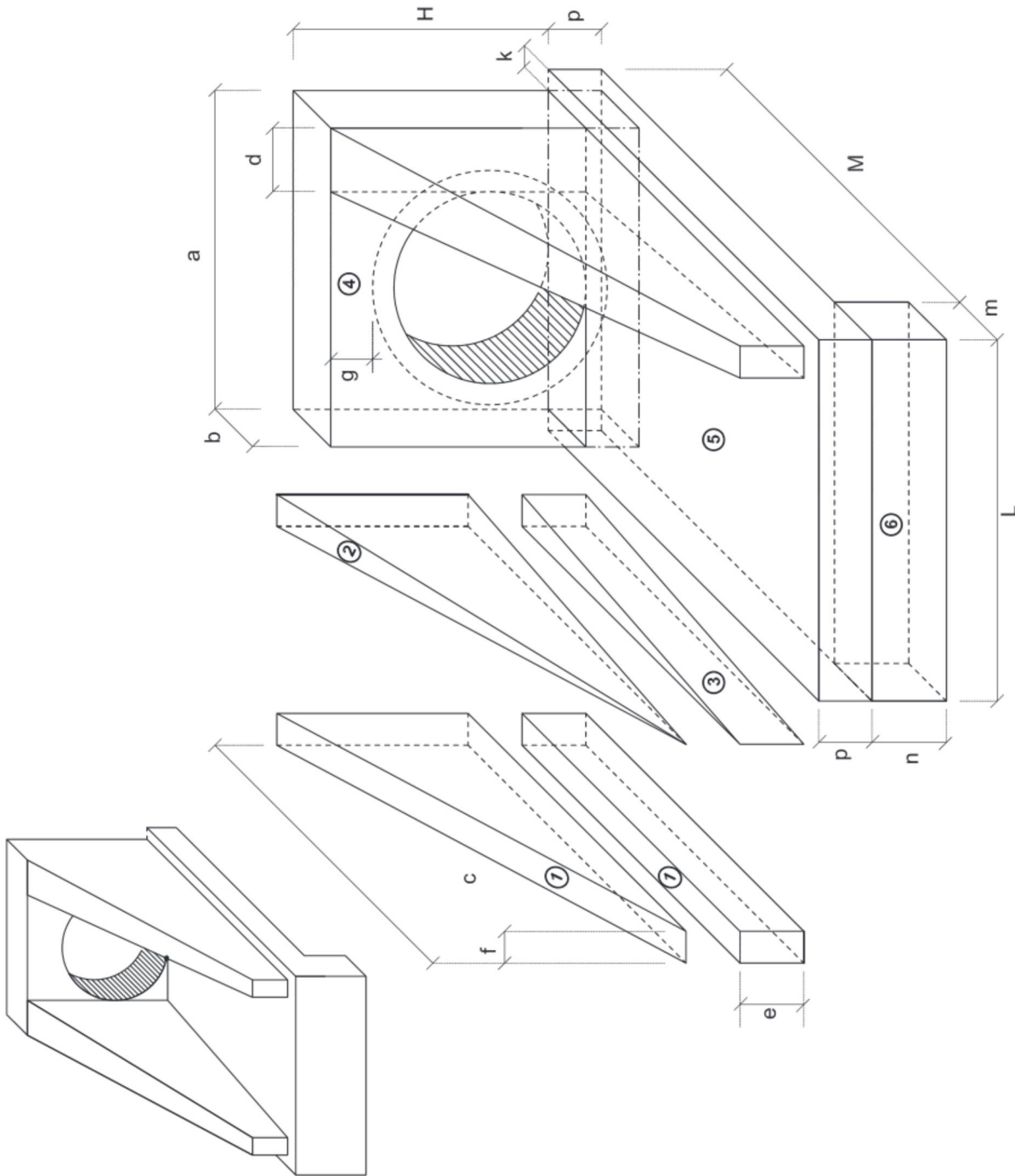
PROJETO: DETALHES DE SINALIZAÇÃO

ESCALA: SEM ESCALA

Desenhista: Eng. Marcelo / Eng. Adriano

DT

BUEIRO SIMPLES TUBULAR DE CONCRETO BOCAS NORMAIS E ESCONSAS (I)



1-VOLUMES

- a) ALAS
- ① PRISMAS : $V = cf(h + e)$
 - ② PIRÂMIDES : $V = 2/3 c [(d - f)(h - e)]$
 - ③ CUNHAS : $V = ce(d - f)$
- b) TESTA
- ④ TESTA : $V = b [a(h+p) - \frac{D_{int}^2}{4}]$
- c) CALÇADA
- ⑤ CALÇADA : $V = pcL + [L(b+k) \cdot a \cdot b]$
 - ⑥ DENTE : $V = Lmn$

2-ÁREA DAS FORMAS

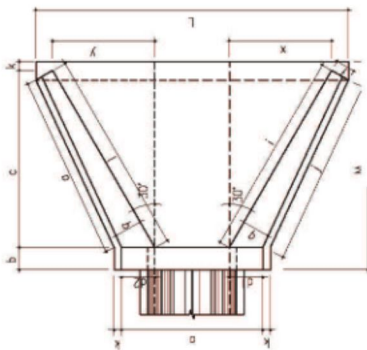
- a) ALAS
- Partes Laterais : $A = (h + e)(c + \sqrt{c^2 + (d - f)^2})$
- Extremidades : $A = 2ef$
- b) TESTA
- Parte Posterior : $A = \frac{1}{\cos e} (ah - \frac{\sqrt{D_{int}^2}}{4})$
- Parte Anterior : $A = \frac{1}{\cos e} (D_{int}h - \frac{\sqrt{D_{int}^2}}{4})$
- Partes Laterais : $A = 2bh$

NOTA:
- D_{int} = diâmetro interno e D_{ext} = diâmetro externo

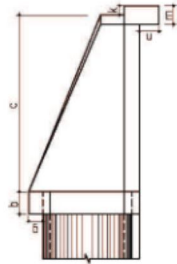
MT	DEPARTAMENTO NACIONAL DE INFRA-ESTRUTURA DE TRANSPORTES - DNIT	IPR
BUEIRO SIMPLES TUBULAR DE CONCRETO (I) BOCAS NORMAIS E ESCONSAS		
ALBUM DE PROJETOS-TIPO DE DISPOSITIVOS DE DRENAGEM		DESENHO 6.3

BUEIRO SIMPLES TUBULAR DE CONCRETO - BOCAS NORMAIS E ESCONSAS (III)

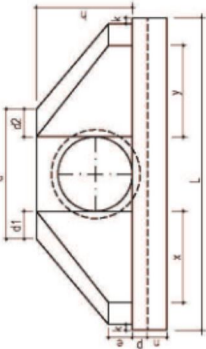
PLANTA NORMAL



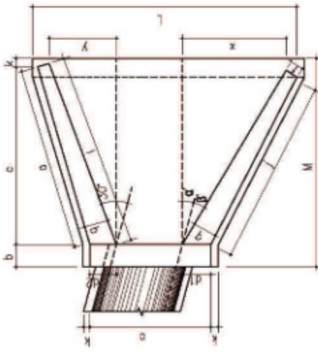
VISTA LATERAL



VISTA FRONTAL



PLANTA ESCONSO



DIMENSÕES E CONSUMOS MÉDIOS PARA UMA UNIDADE

Esc	α°	β°	a	b	c	d1	d2	e	f	g	h	i	j	k	l	m	n	o	p	q	x	y	L	M	Formas (m ²)	Concreto (m ³)	Cimento	Areia	Brita 1 Brita 2	Água	Madeira
BUEIRO SIMPLES TUBULAR $\phi = 60$																															
0	30	106	144	133	144	144	144	133	133	144	144	144	144	144	144	144	144	133	72	72	242	242	7,45	1,153	5,649	0,784	0,853	0,184	0,186		
15	20	111	177	157	129	129	129	124	124	129	129	129	129	129	129	129	129	124	125	33	257	4,82	1,218	5,967	0,828	0,901	0,195	0,121			
30	25	130	218	190	125	125	125	125	125	125	125	125	125	125	125	125	125	125	179	0	286	8,71	1,380	6,761	0,939	1,021	0,221	0,218			
45	20	168	296	253	129	129	129	135	135	129	129	129	129	129	129	129	129	135	268	-33	353	10,68	1,722	8,437	1,171	1,274	0,276	0,267			
BUEIRO SIMPLES TUBULAR $\phi = 80$																															
0	30	138	167	153	167	167	167	153	153	167	167	167	167	167	167	167	167	153	84	84	293	293	11,17	2,140	10,485	1,456	1,583	0,342	0,279		
15	30	144	205	180	150	150	150	144	144	150	150	150	150	150	150	150	150	144	145	39	312	11,73	2,262	11,082	1,539	1,674	0,362	0,293			
30	25	167	253	218	145	145	145	145	145	145	145	145	145	145	145	145	145	145	207	0	243	13,03	2,539	12,439	1,727	1,879	0,406	0,326			
45	20	216	343	290	150	150	150	157	157	150	150	150	150	150	150	150	150	157	311	-39	462	15,97	3,188	15,619	2,168	2,359	0,510	0,399			
BUEIRO SIMPLES TUBULAR $\phi = 100$																															
0	30	170	191	174	191	191	191	174	174	191	191	191	191	191	191	191	191	174	95	95	345	345	15,68	3,567	17,476	2,426	2,639	0,571	0,392		
15	30	177	233	203	171	171	171	163	163	171	171	171	171	171	171	171	171	163	165	44	366	16,41	3,757	18,407	2,555	2,780	0,601	0,410			
30	25	203	288	245	165	165	165	165	165	165	165	165	165	165	165	165	165	165	236	0	403	18,19	4,205	20,602	2,860	3,111	0,673	0,455			
45	20	264	390	326	171	171	171	179	179	171	171	171	171	171	171	171	171	179	354	-44	499	22,30	5,293	25,932	3,600	3,916	0,847	0,558			
BUEIRO SIMPLES TUBULAR $\phi = 120$																															
0	30	200	208	188	208	208	208	188	188	208	208	208	208	208	208	208	208	188	104	104	391	391	20,65	5,506	26,976	3,745	4,074	0,881	0,516		
15	30	210	255	220	186	186	186	177	177	186	186	186	186	186	186	186	186	177	180	48	414	21,63	5,819	28,509	3,958	4,305	0,931	0,541			
30	25	243	314	264	180	180	180	180	180	180	180	180	180	180	180	180	180	180	257	0	455	24,00	6,536	32,022	4,446	4,836	1,046	0,600			
45	20	316	426	351	186	186	186	196	196	186	186	186	186	186	186	186	186	196	386	-48	562	29,34	8,243	40,385	5,607	6,099	1,319	0,734			
BUEIRO SIMPLES TUBULAR $\phi = 150$																															
0	30	242	300	277	300	300	300	277	277	300	300	300	300	300	300	300	300	277	150	150	522	522	32,54	10,810	52,961	7,353	7,998	1,730	0,814		
15	30	53	368	328	269	269	269	258	258	269	269	269	269	269	269	269	269	258	260	70	555	34,15	11,431	56,004	7,775	8,458	1,829	0,854			
30	25	293	453	396	260	260	260	260	260	260	260	260	260	260	260	260	260	260	371	0	612	37,95	12,868	63,044	8,753	9,521	2,059	0,949			
45	20	382	615	530	269	269	269	280	280	269	269	269	269	269	269	269	269	280	558	-70	762	46,60	16,303	79,873	11,089	12,063	2,608	1,165			

1 - Dimensão em mm.

2 - Bueiros com diâmetro de 40cm e de 60cm apresentam limitações à limpeza.

No entanto, por serem largamente utilizados, são apresentados neste Álbum.

3 - Utilizar preferencialmente bocas normais para bueiros esconsas, ajustando o talude de terra às alas e/ou prolongando o corpo do bueiro.

NOTA:

3/3

Nº OPERAÇÃO 0	Nº SICONV 2623.0536.192-71/2019	PROPONENTE / TOMADOR Prefeitura Municipal de Irineópolis	MUNICÍPIO / UF Irineópolis / SC	VALORES CONTRATADOS (R\$):		
APELIDO DO EMPREENDIMENTO Ruas Bairro São Francisco e Minas Gerais - Trecho Paraná				RECURSO OGU	REPASSE 1.000.000,00	CONTRAPARTIDA INVESTIMENTO 13.298,82

Saldo a Reprogramar	Repasse (R\$)	Contrapartida (R\$)
-	-	-

Meta	Item de Investimento	Subitem de Investimento	Descrição da Meta	Situação	Quantidade	Unid.	Lote de Licitação / nº do CTEF	Repasse (R\$)	Contrapartida Financeira (R\$)	Outros (R\$)	Investimento (R\$)
1.	Pavimentação	Pavimentação de vias	Rua São Lucas		1.836,00	m²	LOTE 1	63.765,18	848,00	-	64.613,18
2.	Pavimentação	Pavimentação de vias	Rua São Pedro		2.984,00	m²	LOTE 1	129.772,08	1.725,82	-	131.497,90
3.	Pavimentação	Pavimentação de vias	Rua Santo Antônio		897,00	m²	LOTE 1	127.261,73	1.692,43	-	128.954,16
4.	Pavimentação	Pavimentação de vias	Rua Equador		896,82	m²	LOTE 1	291.798,49	3.880,58	-	295.679,07
5.	Esgotamento sanitário	Ligações domiciliares e/ou intradomiciliares	Tratamento de Esgoto - Bairro São Francisco		30,00	un	LOTE 1	66.675,88	886,71	-	67.562,59
6.	Pavimentação	Pavimentação de vias	Rua Minas Gerais - Trecho Paraná		2.488,00	m²	LOTE 1	320.726,64	4.265,28	-	324.991,92
7.	Pavimentação	Pavimentação de vias				m²		-	-	-	-
8.	Pavimentação	Pavimentação de vias				m²		-	-	-	-
9.	Pavimentação	Pavimentação de vias				m²		-	-	-	-
10.	Pavimentação	Pavimentação de vias				m²		-	-	-	-
11.	Pavimentação	Pavimentação de vias				m²		-	-	-	-
12.	Pavimentação	Pavimentação de vias				m²		-	-	-	-
13.	Pavimentação	Pavimentação de vias				m²		-	-	-	-
14.	Pavimentação	Pavimentação de vias				m²		-	-	-	-
15.	Pavimentação	Pavimentação de vias				m²		-	-	-	-
TOTAL								1.000.000,00 (98,69%)	13.298,82 (1,31%)	- (0,00%)	1.013.298,82 (100,00%)

Observações:

Irineópolis / SC

Local

sexta-feira, 20 de março de 2020

Data

Representante Tomador

Nome: **Juliano Pozzi Pereira**

Cargo: **Prefeito Municipal**

PROPONENTE / TOMADOR Prefeitura Municipal de Irineópolis	Nº OPERAÇÃO 0	Nº SICONV 2623.0536.192-	VALORES CONTRATADOS (R\$):			RECURSO OGU
APELIDO DO EMPREENDIMENTO Ruas Bairro São Francisco e Minas Gerais - Trecho Paraná	MUNICÍPIO / UF Irineópolis / SC	REPASSE 1.000.000,00	CONTRAPARTIDA 13.298,82	INVESTIMENTO 1.013.298,82	Nº RRE 1	

Situação do TC/CR: Atrasada	Percentual previsto em: mar-20 100,00%	Saldo a Reprogramar	Repasse (R\$) -	Contrapartida (R\$) -
--------------------------------	--	------------------------	--------------------	--------------------------

Meta	Descrição da Meta	Situação	Quantidade	Unid.	Lote de Licitação / nº do CTEF	BM / PLE nº	Valor Total (R\$)	Valores Medidos (R\$)			Execução Física Acum.	
								Acumulado Período Anterior	No Período	Acumulado incluindo o Período		
1.	Rua São Lucas	0	1836	m²	LOTE 1	1	64.613,18	-	-	-	0,00%	
2.	Rua São Pedro	0	2984	m²	LOTE 1	1	131.497,90	-	-	-	0,00%	
3.	Rua Santo Antônio	0	897	m²	LOTE 1	1	128.954,16	-	-	-	0,00%	
4.	Rua Equador	0	896,82	m²	LOTE 1	1	295.679,07	-	-	-	0,00%	
5.	Tratamento de Esgoto - Bairro São Francisco	0	30	un	LOTE 1	1	67.562,59	-	-	-	0,00%	
6.	Rua Minas Gerais - Trecho Paraná	0	2488	m²	LOTE 1	1	324.991,92	-	-	-	0,00%	
7.		0	0	m²			-	-	-	-	0,00%	
8.		0	0	m²			-	-	-	-	0,00%	
9.		0	0	m²			-	-	-	-	0,00%	
10.		0	0	m²			-	-	-	-	0,00%	
11.		0	0	m²			-	-	-	-	0,00%	
12.		0	0	m²			-	-	-	-	0,00%	
13.		0	0	m²			-	-	-	-	0,00%	
14.		0	0	m²			-	-	-	-	0,00%	
15.		0	0	m²			-	-	-	-	0,00%	
							(%)	(100,00%)	(0,00%)	(0,00%)	(0,00%)	
							Repasse	1.000.000,00	-	-	-	
							Contrapartida	13.298,82	-	-	-	0,00%
							Outros	-	-	-	-	
							Investimento	1.013.298,82	-	-	-	

Acumulado Anterior: 0,00%

Observações:

Irineópolis / SC
Local

sexta-feira, 20 de março de 2020
Data

Representante Tomador
Nome: Juliano Pozzi Pereira
Cargo: Prefeito Municipal

Responsável Técnico pela Fiscalização
Nome: 0
Profissão: 0
CREA/CAU: 0
ART/RRT: 0

Responsável Social
Nome:
Cargo:

Responsável Financeiro
Nome:
Cargo:

Despacho Circular 1: 245/2020

De: Juliano Pozzi Pereira - GAB

Para: setores (0)0 setores

Data: 20/03/2020 às 11:05:18

Providenciar abertura licitação com recursos financiamento FINISA junto a CEF

—

Juliano Pozzi Pereira
Prefeito Municipal

Despacho Circular 2: 245/2020

De: Lademir Fernando Arcari - SADM

Para: setores (0)0 setores

Data: 23/03/2020 às 11:03:41

Recolhimento taxa da ART do Marcelo

—

Lademir Fernando Arcari
Secretário de Administração

Anexos:

Untitled_20200323_104950.PDF

Assinado digitalmente (emissão + anexos) por:

Assinante	Data	Assinatura	
Lademir Fernando Arcari	23/03/2020 11:03:51	1Doc	LADEMIR FERNANDO ARCARI CPF 513.968.909-04

Para verificar as assinaturas, acesse <https://irineopolis.1doc.com.br/verificacao/> e informe o código: **2215-5300-072A-61A7**



Pagamento de títulos com débito em conta corrente

23/03/2020 - BANCO DO BRASIL - 10:26:48
214302143 0001

COMPROVANTE DE PAGAMENTO DE TITULOS

CLIENTE: PM IRINEOPOLIS -ICMS
AGENCIA: 2143-1 CONTA: 9.061-1

CAIXA ECONOMICA FEDERAL

10490511529500210044400017619404382100000023394

BENEFICIARIO:

CREA-SC

NOME FANTASIA:

CREA-SC

CNPJ: 82.511.643/0001-64

PAGADOR:

MARCELO GIROTO DE CARVALHO

CPF: 042.699.959-20

NR. DOCUMENTO 32.302

DATA DE VENCIMENTO 30/03/2020

DATA DO PAGAMENTO 23/03/2020

VALOR DO DOCUMENTO 233,94

VALOR COBRADO 233,94

NR.AUTENTICACAO 8.3F9.DAD.967.DPB.83D

Central de Atendimento BB

4004 0001 Capitais e regioes metropolitanas

0800 729 0001 Demais localidades

Consultas, informacoes e servicos transacionais.

SAC

0800 729 0722

Informacoes, reclamacoes e cancelamento de produtos e servicos.

Ouvidoria

0800 729 5678

Reclamacoes nao solucionadas nos canais habituais: agencia, SAC e demais canais de atendimento.

Atendimento a Deficientes Auditivos ou de Pala

0800 729 0088

Informacoes, reclamacoes, cancelamento de cartao, outros produtos e servicos de Ouvidoria.

Assinada por J2778260 BERNADETE SCHUSTER LONGO
J8098752 JULIANO POZZI PEREIRA

23/03/2020 09:43:27

23/03/2020 10:26:54

Transação efetuada com sucesso.

Transação efetuada com sucesso por: J8098752 JULIANO POZZI PEREIRA.