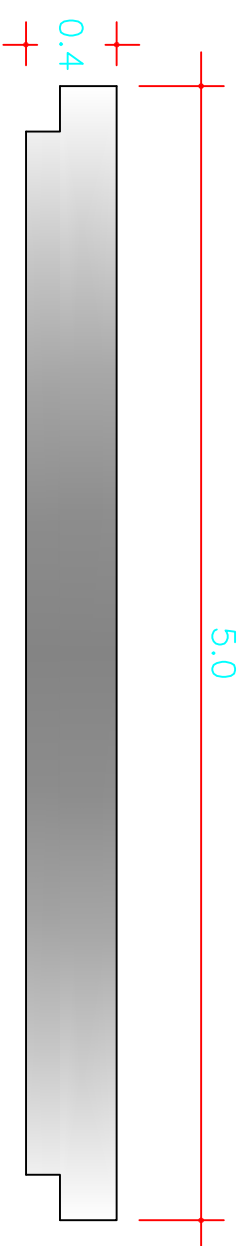


DIMENSÕES - TESOURAS PRÉFABRICADAS
Escala: S/E



DIMENSÕES - VIGAS PRÉFABRICADAS
Escala: S/E

Materials:

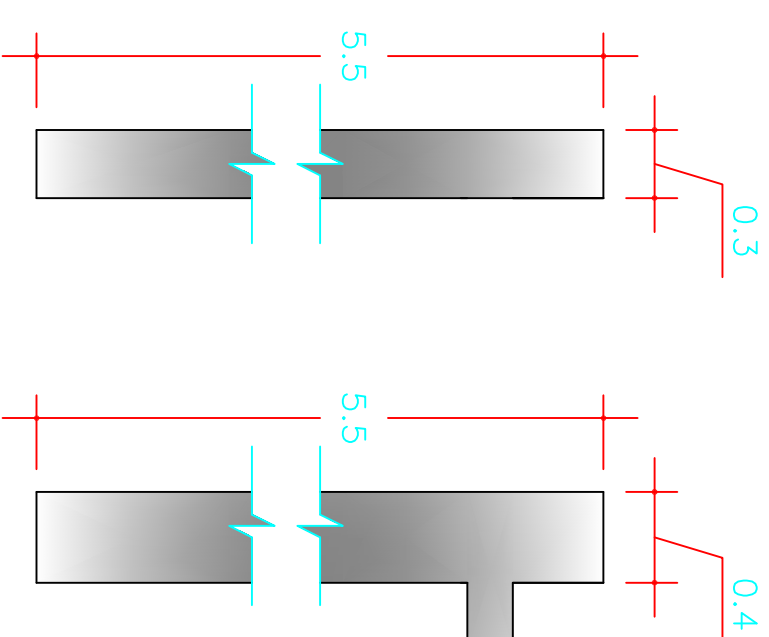
Concreto Fck 25 MPa

AÇO CA - 50

AÇO Telhado ASTM A36

Prefeito Municipal

Engenheiro Civil



DIMENSÕES - PILARES PRÉFABRICADOS
Escala: S/E

PREFEITURA MUNICIPAL DE IRINEÓPOLIS

DATA: 06/02/2020		OBRA: Galpão Garagem
DESENHO Eng. Marcelo G. Carvalho		CONTEÚDO: DIMENSÕES PRÉFABRICADOS:
ESCALA S/E		- Pilares galpão - Vigas galpão - Blocos galpão
FOLHA 03	Eng. Marcelo Giroto de Carvalho CREA 134845-D/PR Visto Crea SC 129199-2	