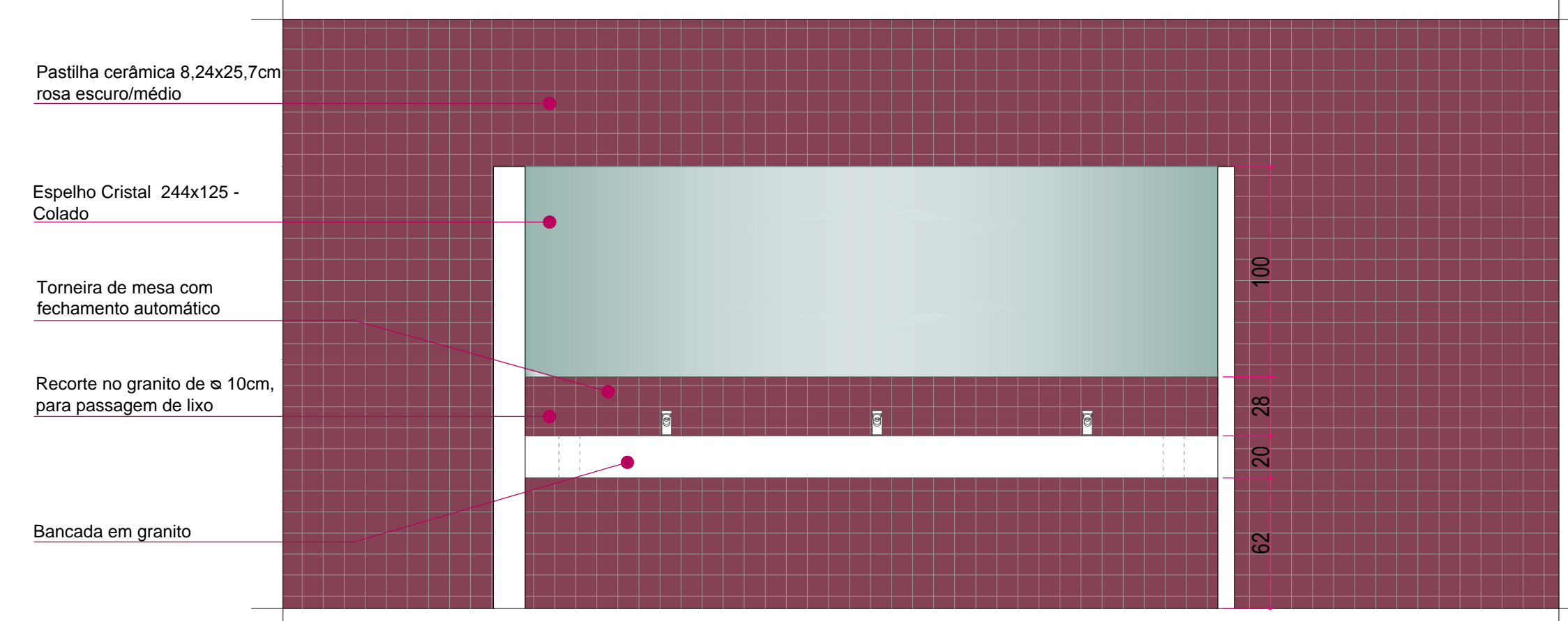
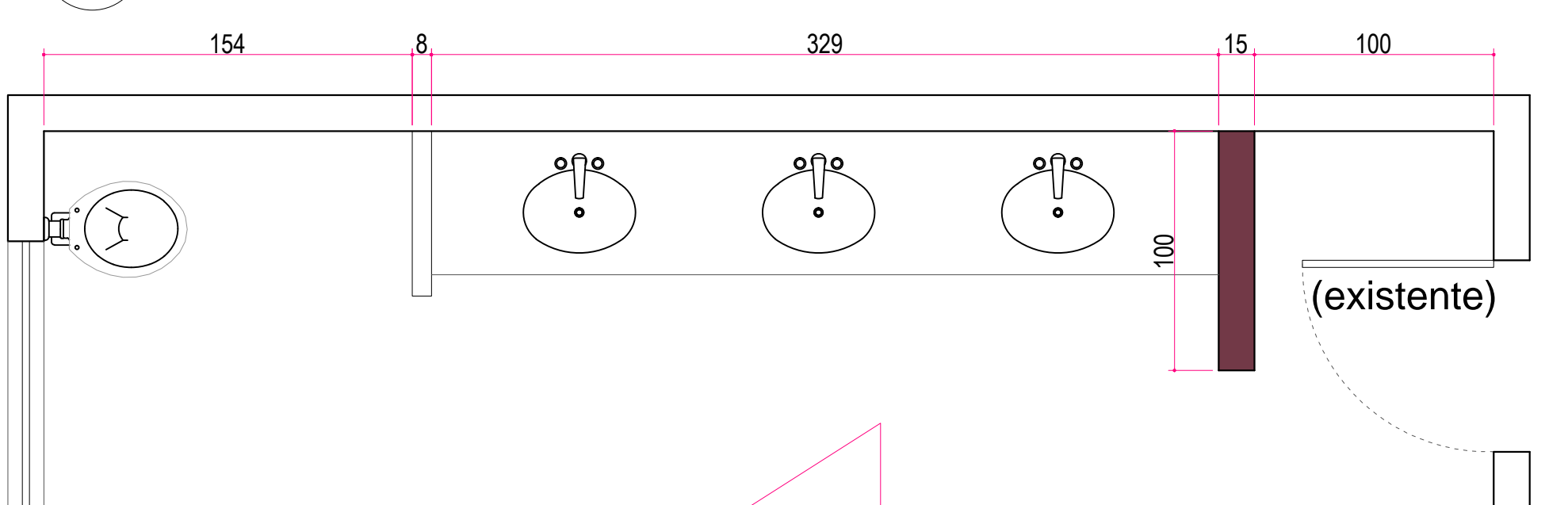


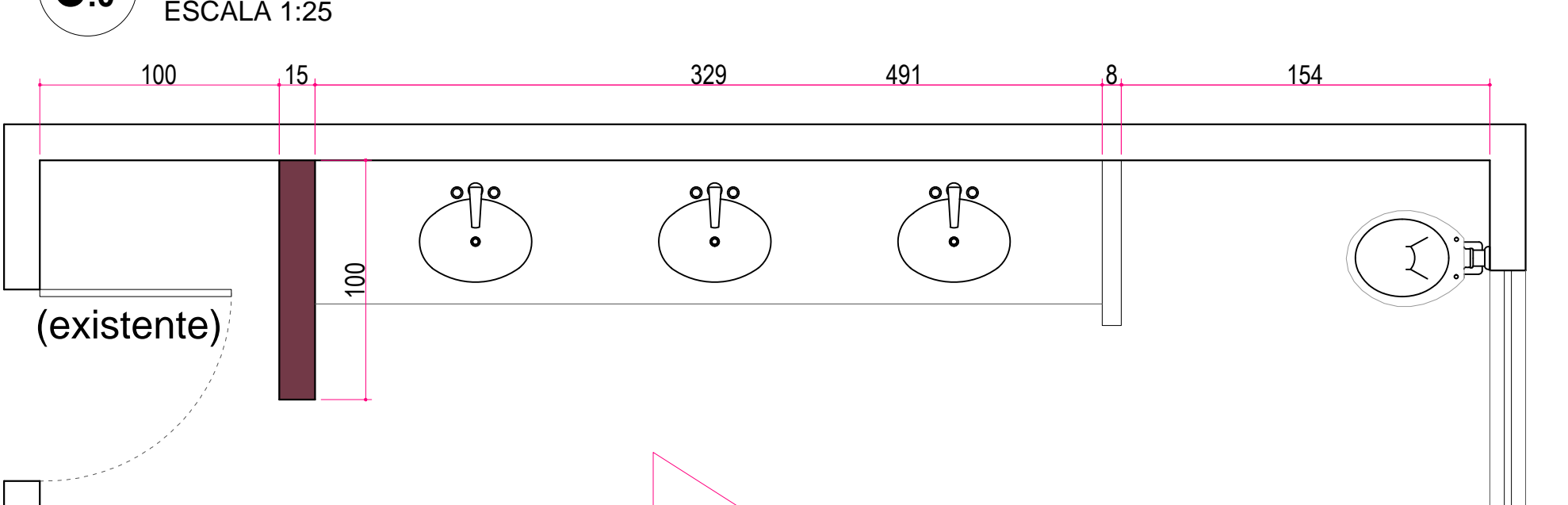
6.4 VISTA - Bwc Masculino
ESCALA 1:25



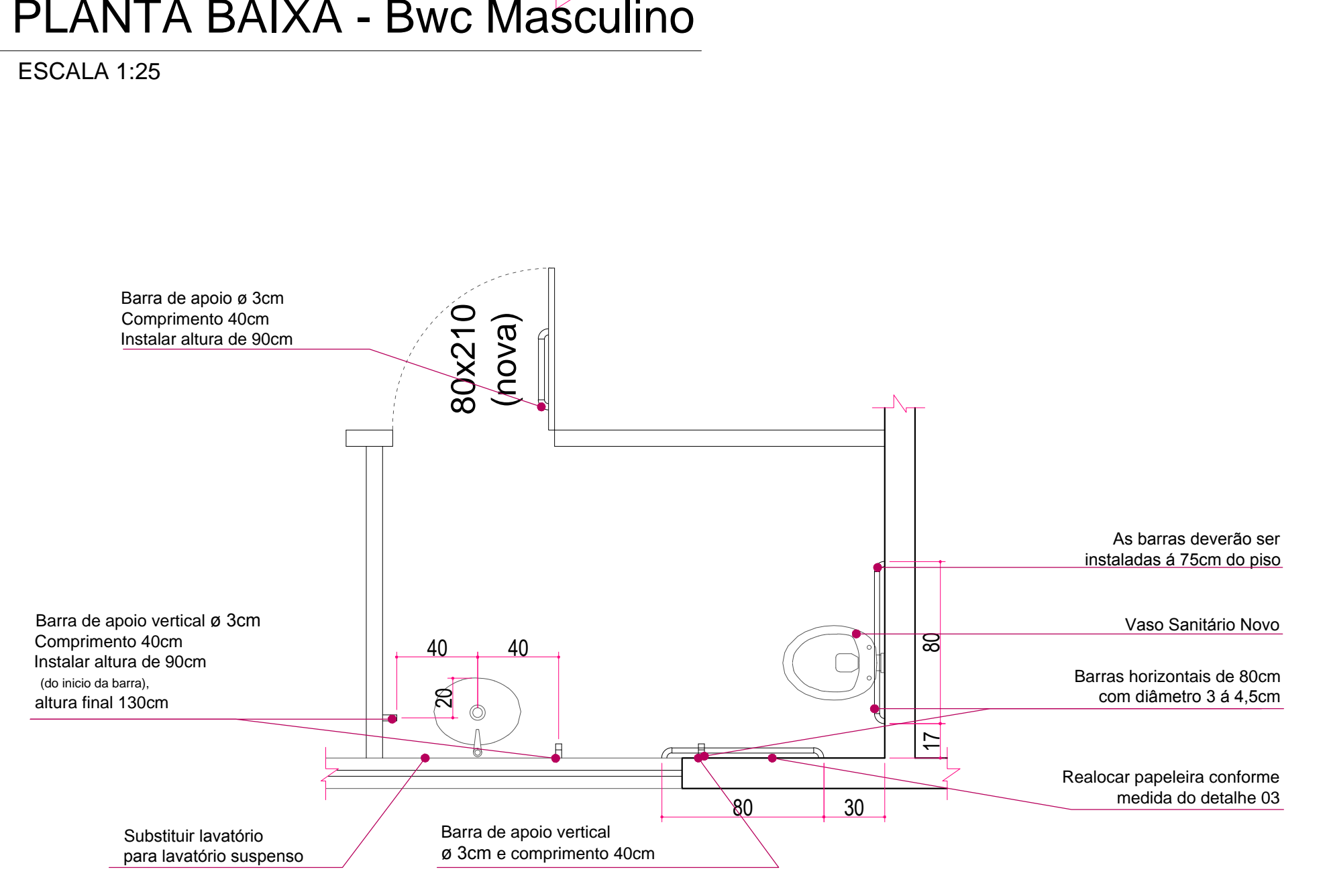
6.0 VISTA - Bwc Feminino
ESCALA 1:25



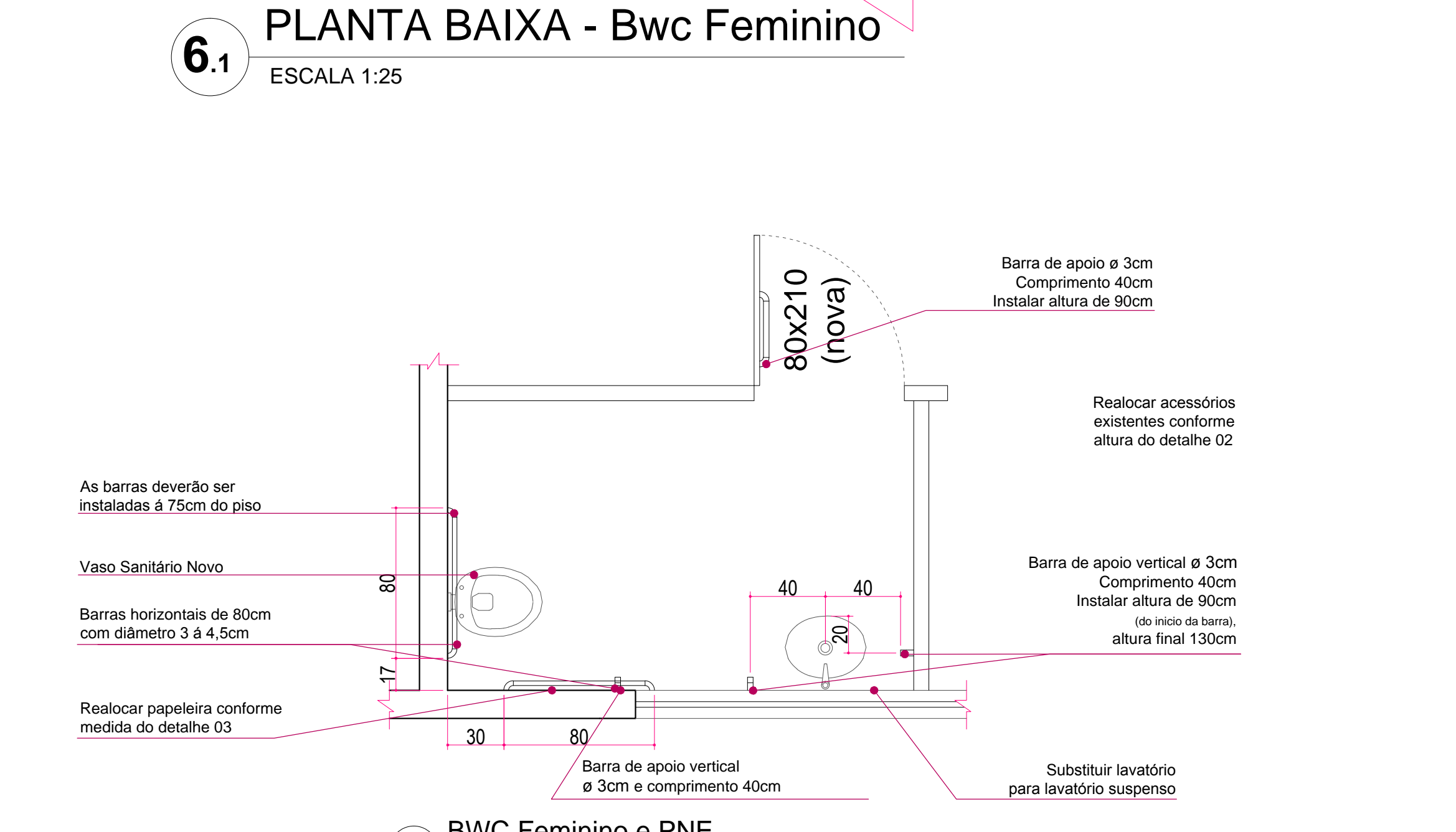
6.5 PLANTA BAIXA - Bwc Masculino
ESCALA 1:25



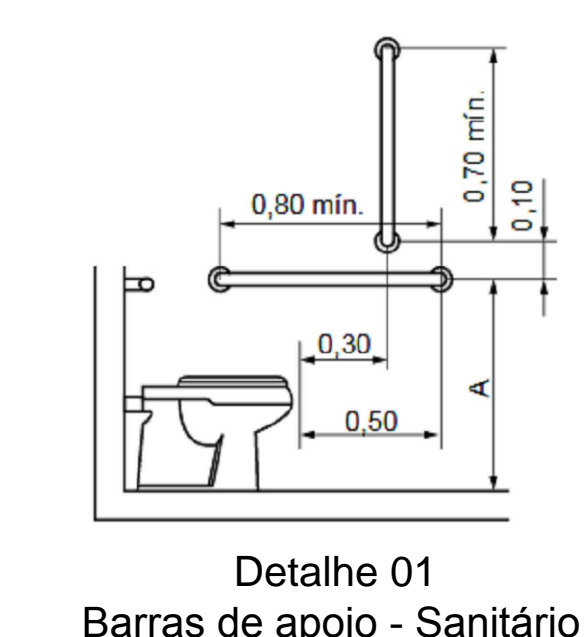
6.1 PLANTA BAIXA - Bwc Feminino
ESCALA 1:25



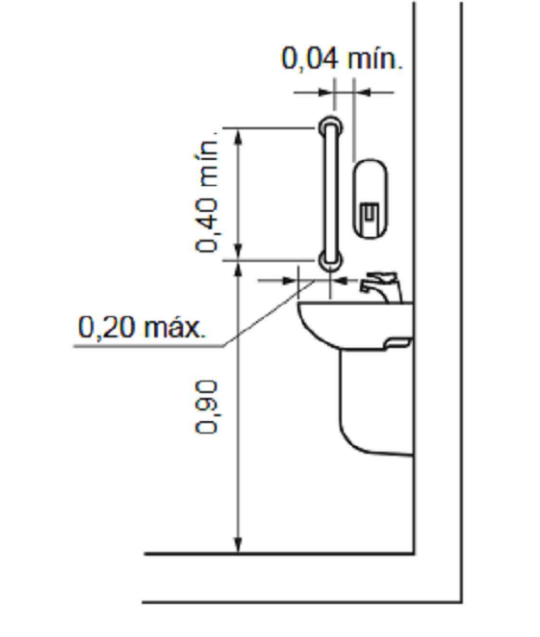
6.6 BWC Masculino e PNE
ESCALA 1:25



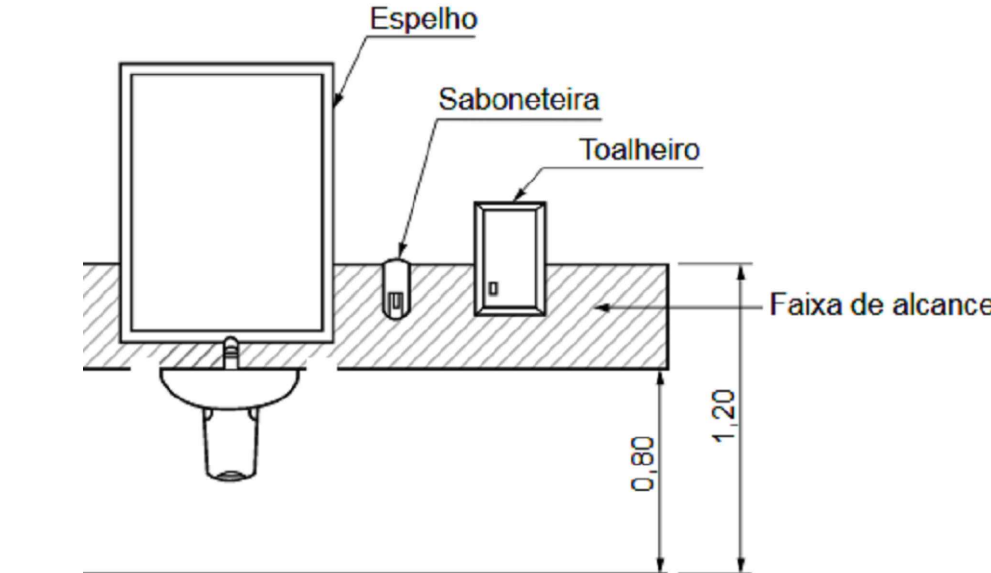
6.3 BWC Feminino e PNE
ESCALA 1:25



Detalhe 01
Barras de apoio - Sanitário



Detalhe 03
Barras de apoio - Lavatório



Detalhe 02
Localização acessórios

KAROLINE_CRESTANI
karolinec@gmail.com

PROJETO_ARQUITETÔNICO

CONTEÚDO: ELEVACÃO FRONTAL, ELEVACÃO LATERAL ESQUERDA, DETALHES

RESPONSÁVEL PELO PROJETO: _____ PROPRIETÁRIO: _____

KAROLINE APARECIDA CRESTANI (ARQUITETA, LUBAZADA, CREA 12345) | **PREFEITURA MUNICIPAL DE IRINEÓPOLIS**

GRUPO DE ÁREAS: _____

ESCALA: _____

ÁREA: _____

SERVIDOR: KAROLINE

FRANQUIA Nº: _____

03
03

NOTAS: * CONFIRME AS MEDIDAS NO LOCAL. * QUASE TODAS AS DIMENSÕES DEVERÃO SER COMPROVADAS AOS AUTORES DO PROJETO. * MEDIDAS EM CENTÍMETROS.