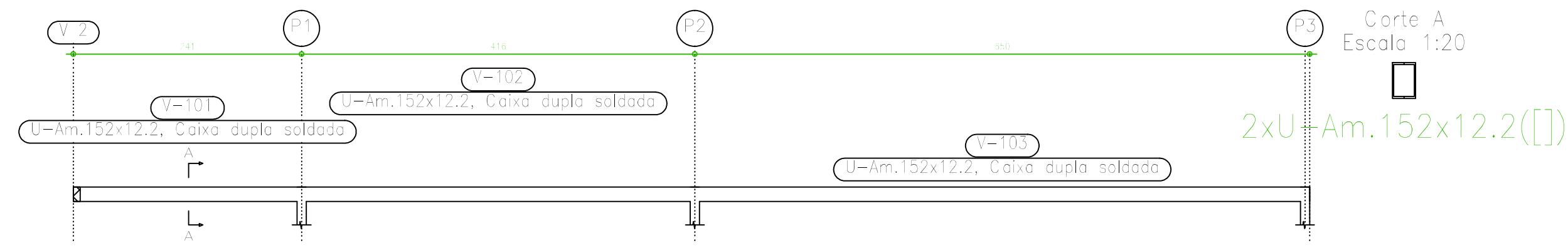
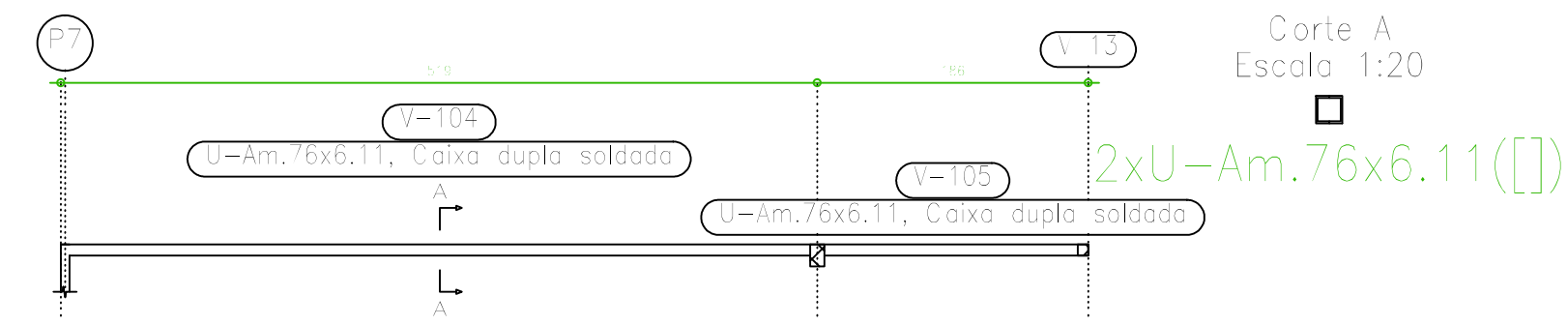


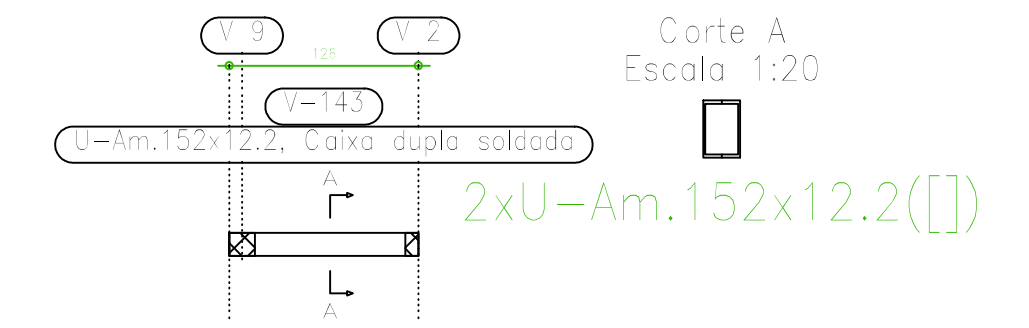
V 1
Escala 1:50



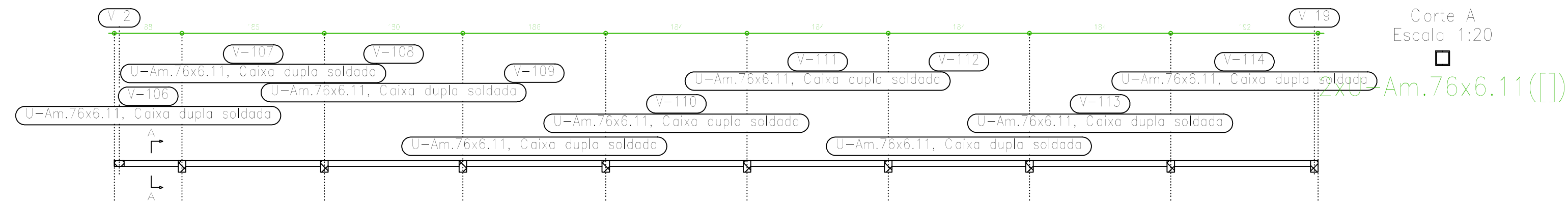
V 2
Escala 1:50



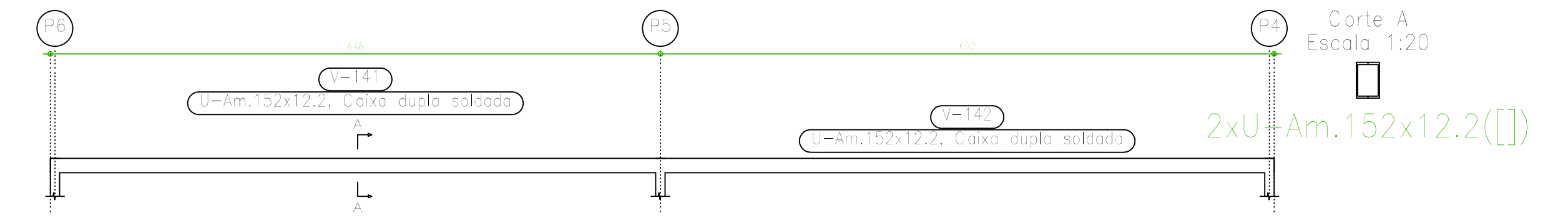
V 8
Escala 1:50



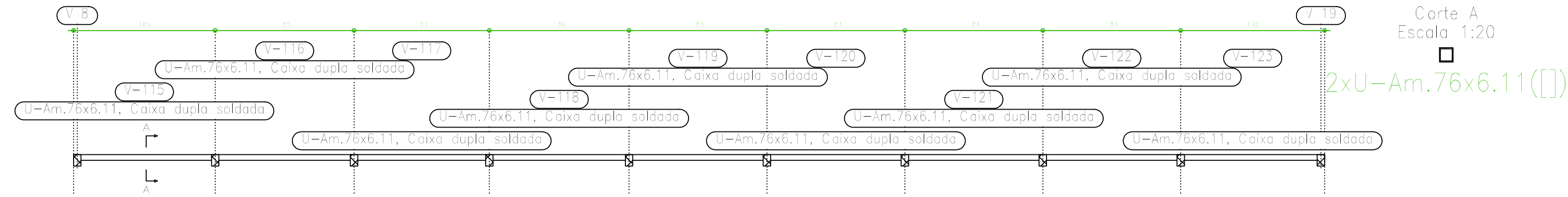
V 3
Escala 1:50



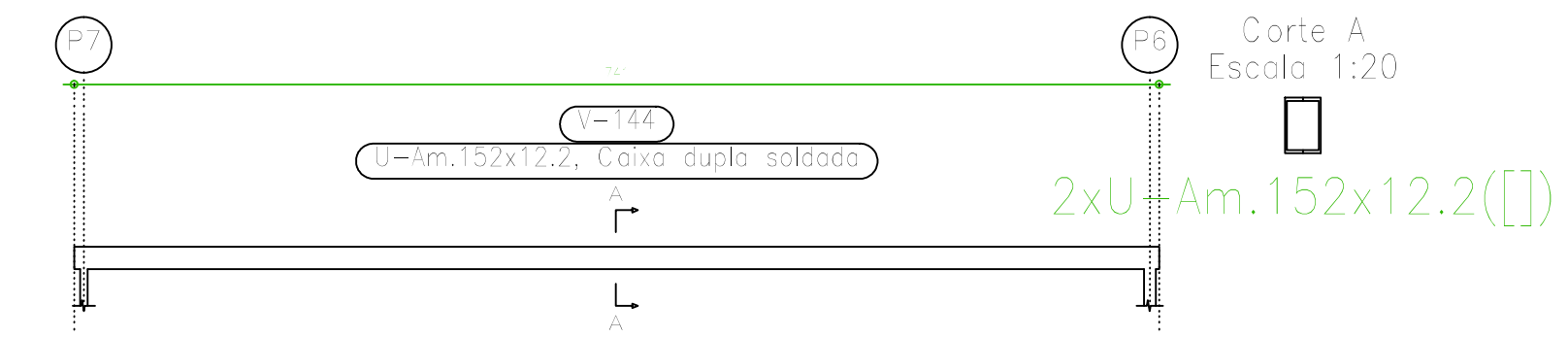
V 7
Escala 1:50



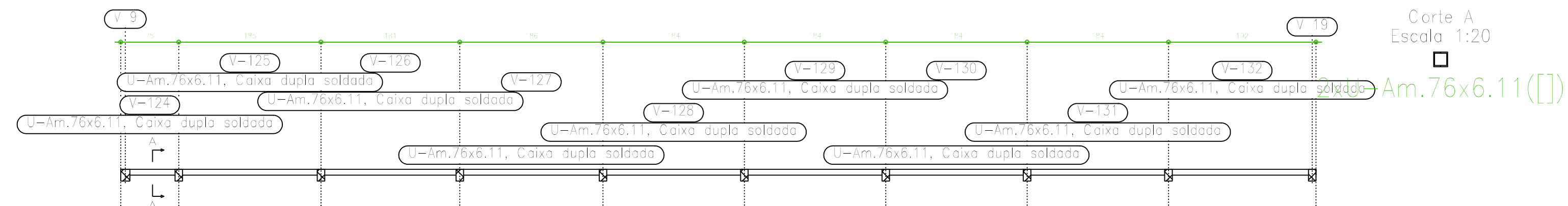
V 4
Escala 1:50



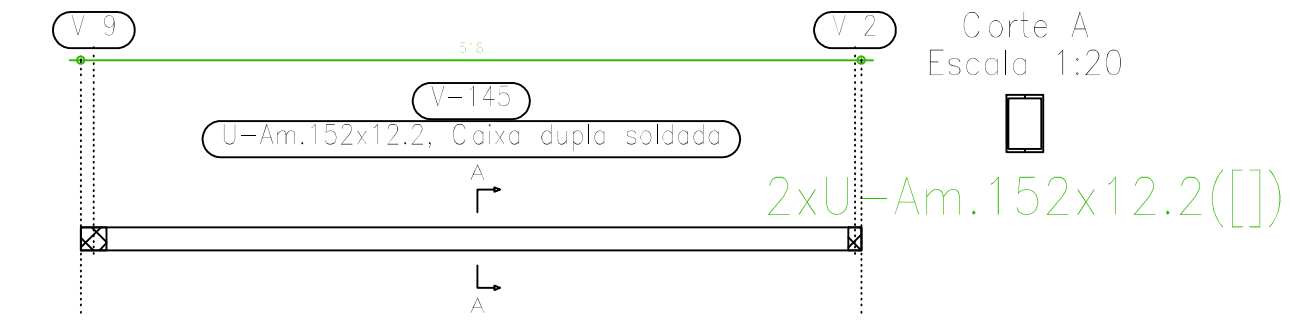
V 9
Escala 1:50



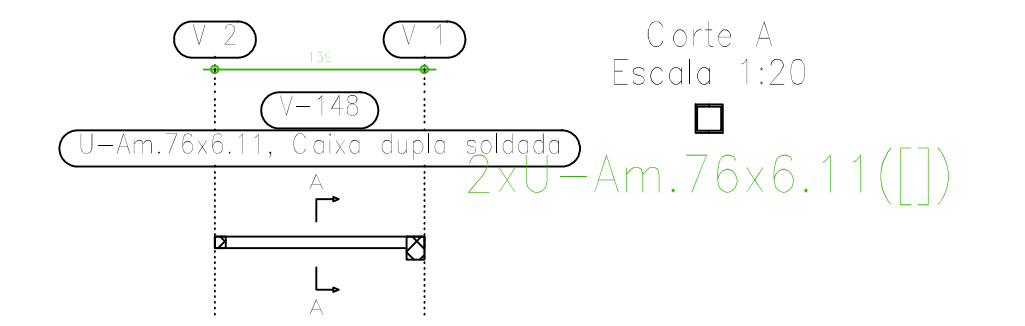
V 5
Escala 1:50



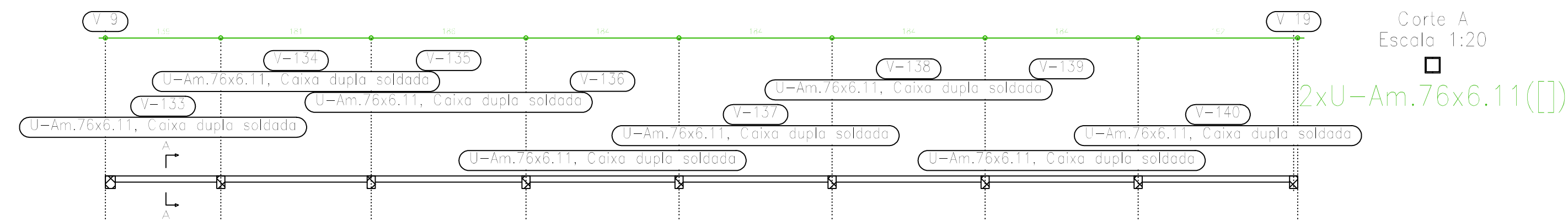
V 10
Escala 1:50



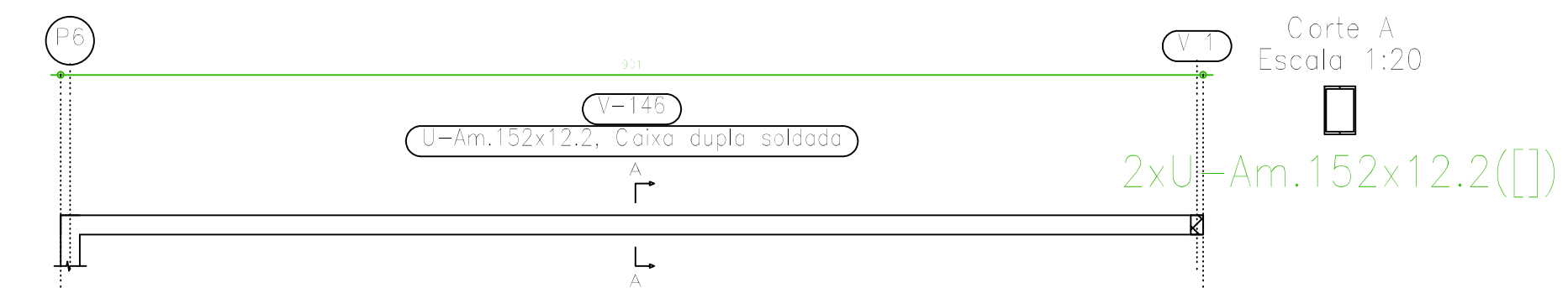
V 13
Escala 1:50



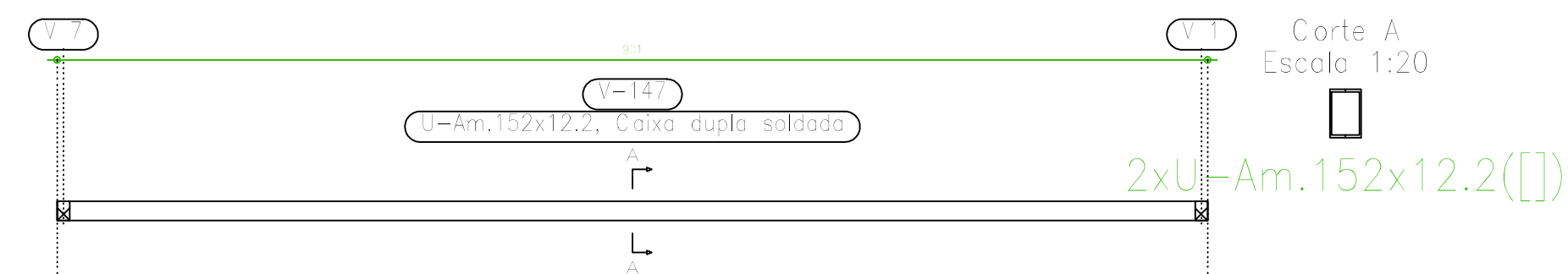
V 6
Escala 1:50



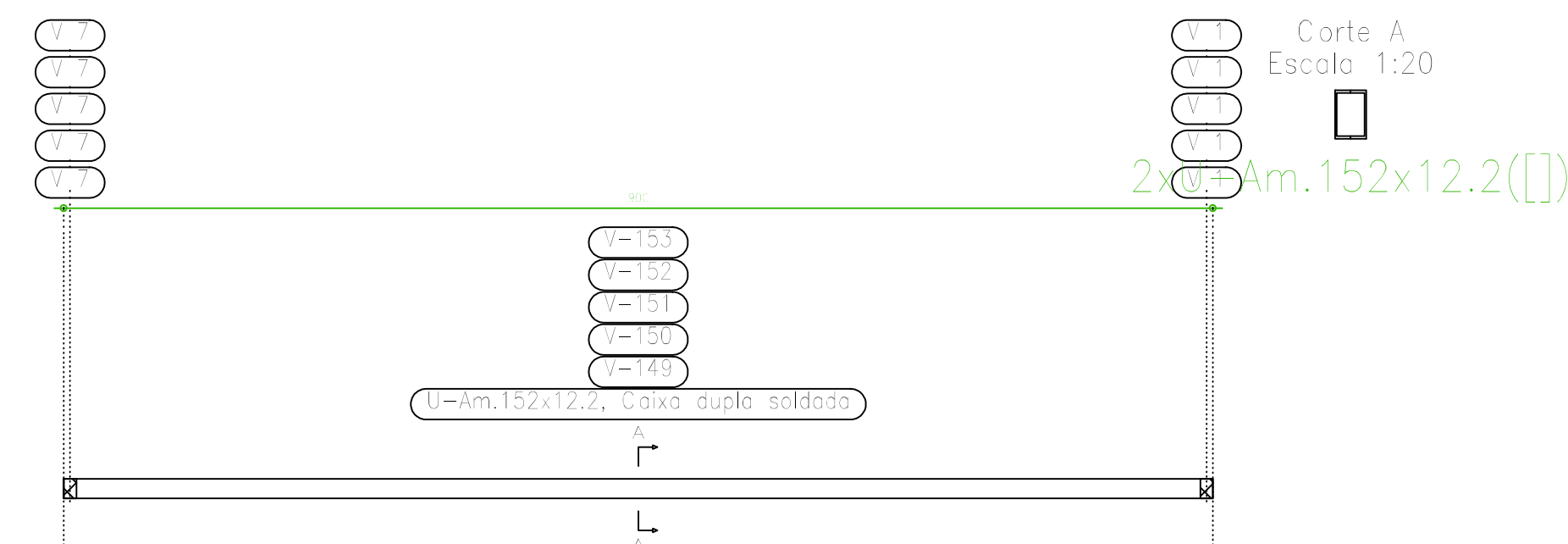
V 11
Escala 1:50



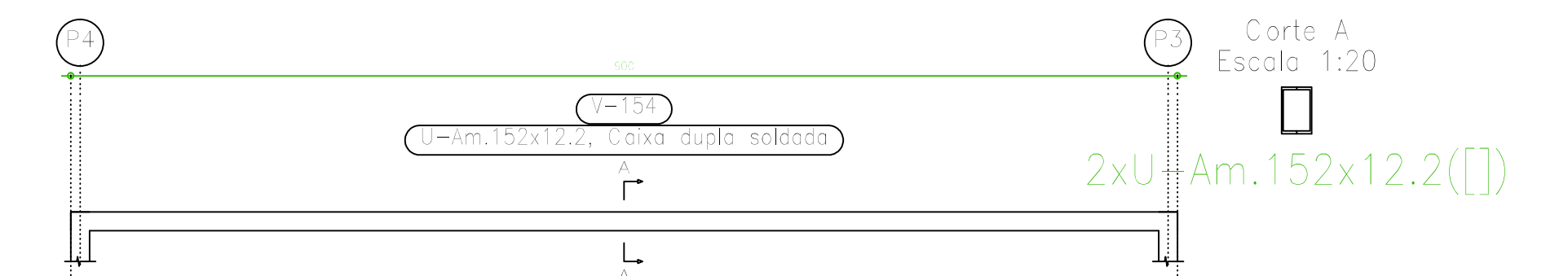
V 12
Escala 1:50



V 14
V 15
V 16
V 17
V 18
Escala 1:50



V 19
Escala 1:50



Legenda
Desenho de vigas
Aço laminado e soldado: A=35
Aço: CA=50-A e CA=80-B
Escala vigas: 1:50
Escala seções: 1:20