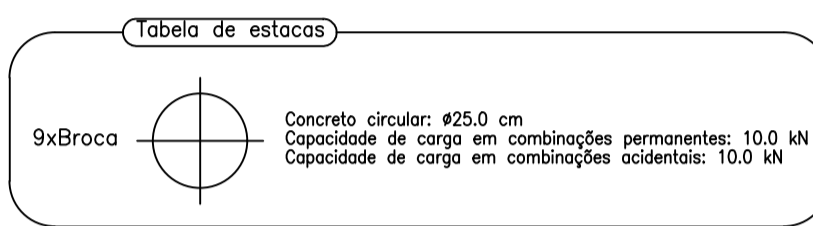
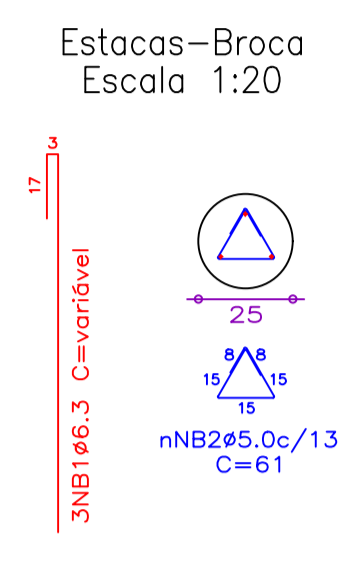
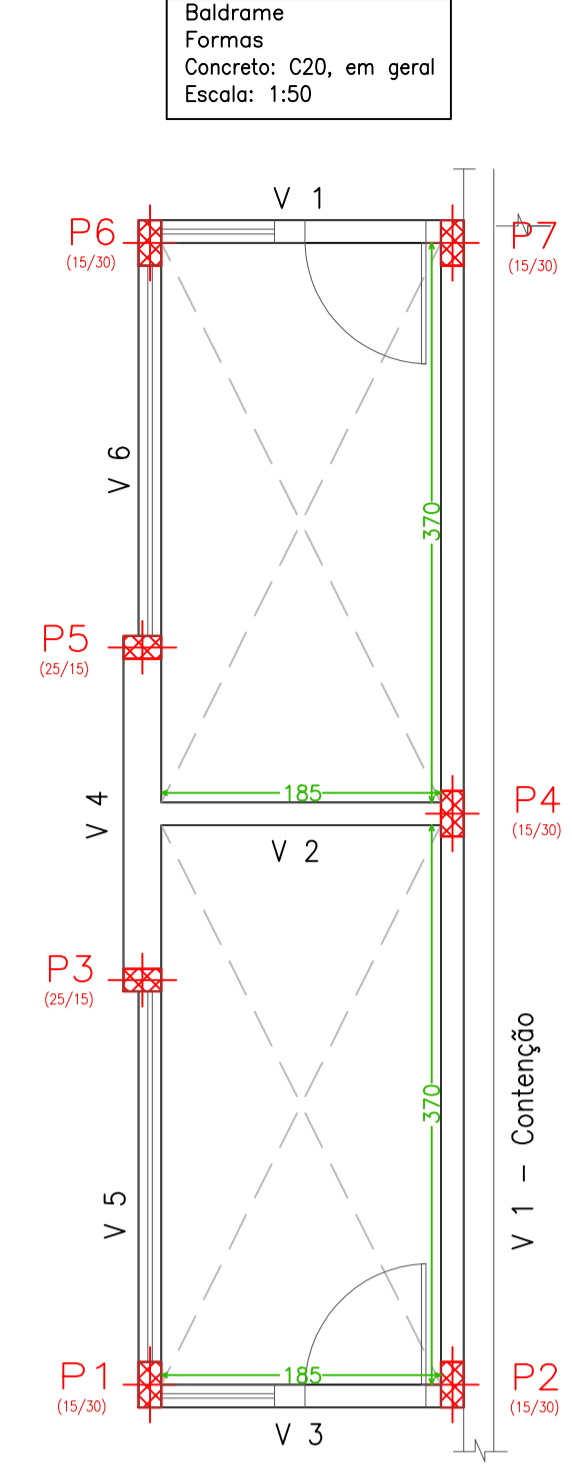
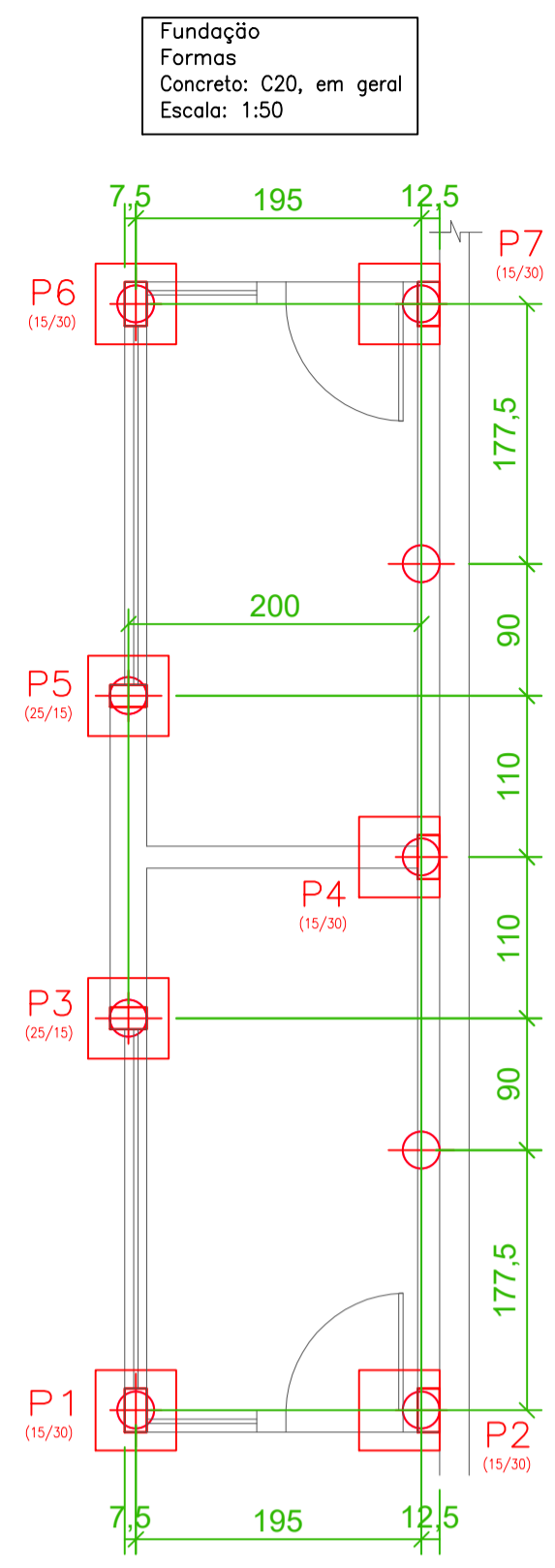


Legenda de Pilares

- Pilar que nasce
- ▨ Pilar que continua
- ▩ Pilar que morre



Estacas-Broca na profundidade de encontro com solo resistente, ou na profundidade mínima de 4m.



| Elemento | Pos. | Diam. | Q. | Dob. | Retal. | Dob. | Comp. | Total | CA-50-A | CA-60-B |
|----------------|------|-------|------|------|--------|------|-------|-------|---------|---------|
| | | (cm) | (cm) | (cm) | (cm) | (cm) | (cm) | (cm) | (kg) | (kg) |
| V 1=V 3 | 1 | ø8 | 2 | 10 | 210 | 10 | 230 | 460 | 1.8 | |
| | 2 | ø8 | 2 | 10 | 210 | 10 | 230 | 460 | 1.8 | |
| | 3 | ø5 | 15 | | | | 80 | 1200 | | 1.9 |
| Total+10% (x2) | | | | | | | | | 4.0 | 2.1 |
| V 2 | 4 | ø8 | 2 | 10 | 220 | 10 | 240 | 480 | 1.9 | |
| | 5 | ø8 | 2 | 10 | 220 | 10 | 240 | 480 | 1.9 | |
| | 6 | ø5 | 15 | | | | 80 | 1200 | | 1.9 |
| Total+10% (x2) | | | | | | | | | 4.2 | 2.1 |
| V 4 | 1 | ø8 | 3 | 10 | 230 | 10 | 250 | 750 | 2.9 | |
| | 2 | ø8 | 3 | 10 | 230 | 10 | 250 | 750 | 2.9 | |
| | 3 | ø5 | 16 | | | | 100 | 1600 | | 2.5 |
| Total+10% (x2) | | | | | | | | | 6.4 | 2.8 |
| V 5 | 4 | ø8 | 2 | 10 | 285 | 10 | 305 | 610 | 2.4 | |
| | 5 | ø8 | 2 | 10 | 285 | 10 | 305 | 610 | 2.4 | |
| | 6 | ø5 | 19 | | | | 80 | 1520 | | 2.4 |
| Total+10% (x2) | | | | | | | | | 5.3 | 2.6 |
| V 6 | 7 | ø8 | 2 | 10 | 285 | 10 | 305 | 610 | 2.4 | |
| | 8 | ø8 | 2 | 10 | 285 | 10 | 305 | 610 | 2.4 | |
| | 9 | ø5 | 19 | | | | 80 | 1520 | | 2.4 |
| Total+10% (x2) | | | | | | | | | 5.3 | 2.6 |

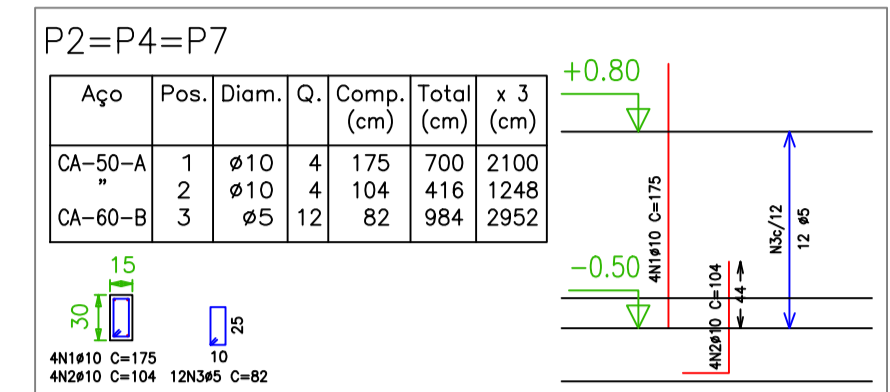
Resumo Aço Baldrame Vigas

| Elemento | Comp. total (m) | Peso+10% (kg) | Total |
|--------------|-----------------|---------------|-----------|
| CA-50-A ø8 | 67.4 | 29 | 29 |
| CA-60-B ø5 | 82.4 | 14 | 14 |
| Total | | | 43 |

Baldrame - Superfície total: 3.42 m2

| Elemento | Formas (m2) | Volume (m3) | Barros (kg) |
|-----------------------|--------------|-------------|-------------|
| Vigas: fundo | 3.12 | 0.73 | 44 |
| Forma lateral | 7.45 | | |
| Pilares (Sup. Formas) | 0.00 | | |
| Total | 10.57 | 0.73 | 44 |
| Índices (por m2) | 3.091 | 0.213 | 12.87 |

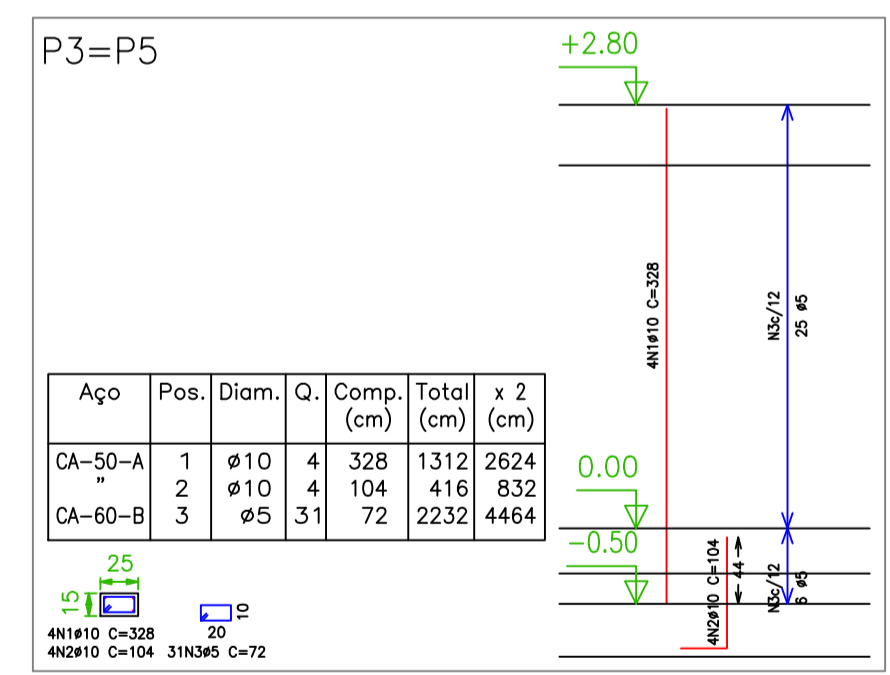
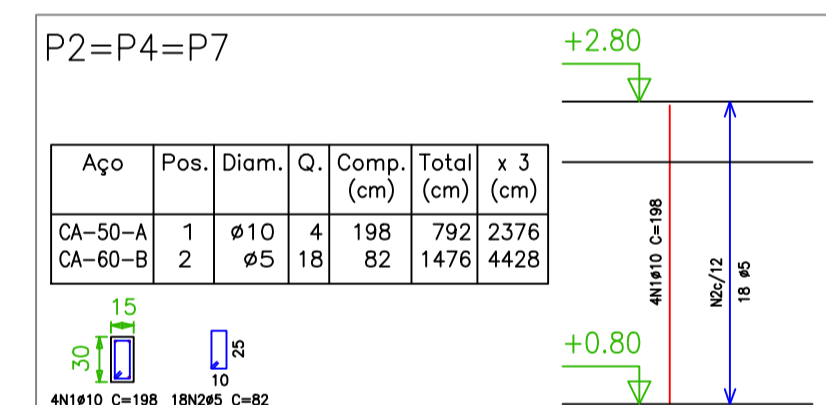
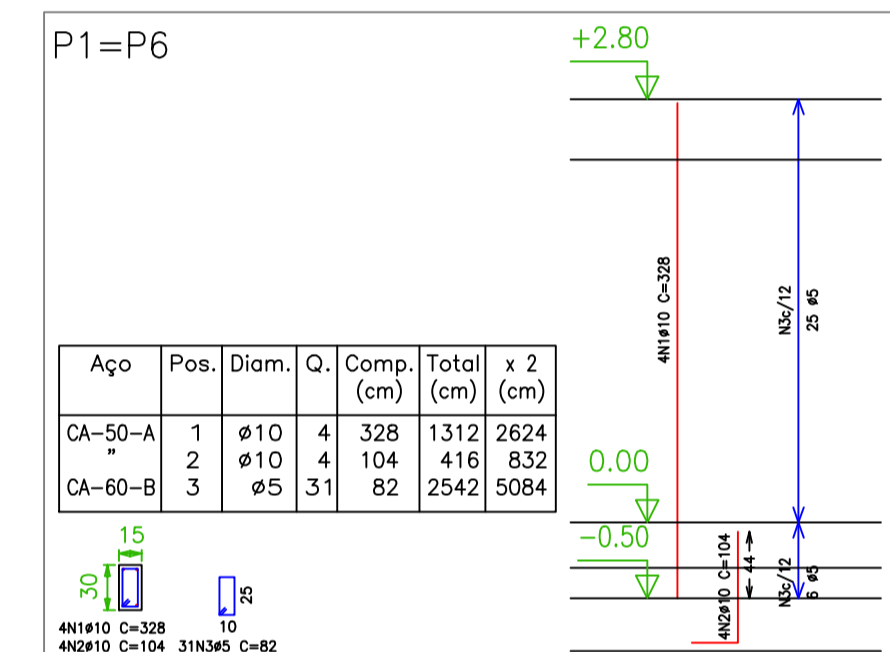
Pilares que terminam em Contenção
Concreto: C20, em geral
Aço: CA-50-A e CA-60-B
Escala: 1:50



Resumo Aço Contenção Pilares

| Elemento | Comp. total (m) | Peso+10% (kg) | Total |
|--------------|-----------------|---------------|-----------|
| CA-50-A ø10 | 33.5 | 23 | 23 |
| CA-60-B ø5 | 29.5 | 5 | 5 |
| Total | | | 28 |

Pilares que terminam em Cobertura
Concreto: C20, em geral
Aço: CA-50-A e CA-60-B
Escala: 1:50



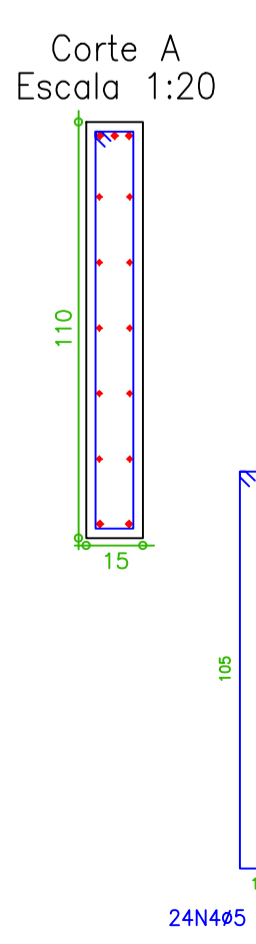
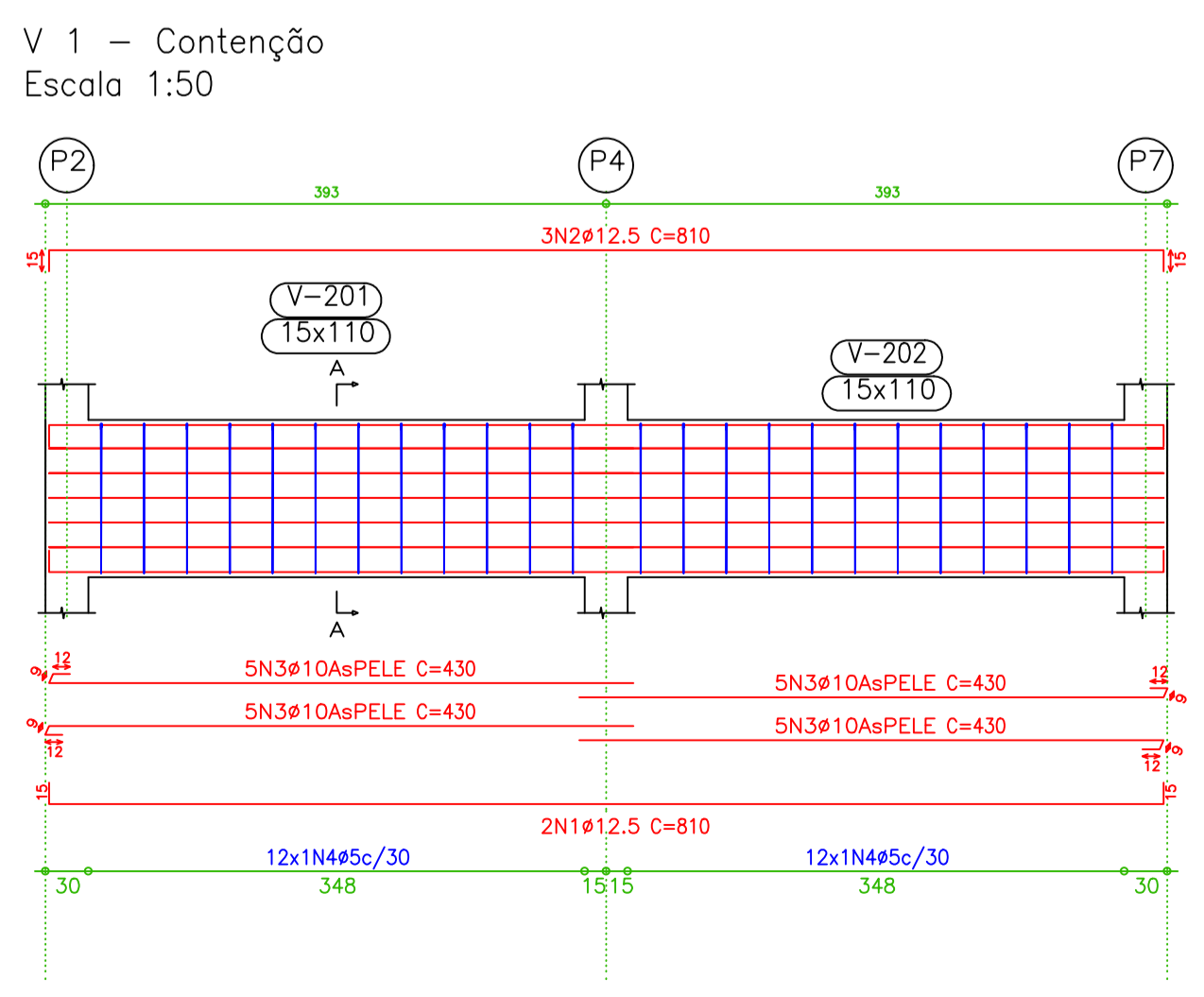
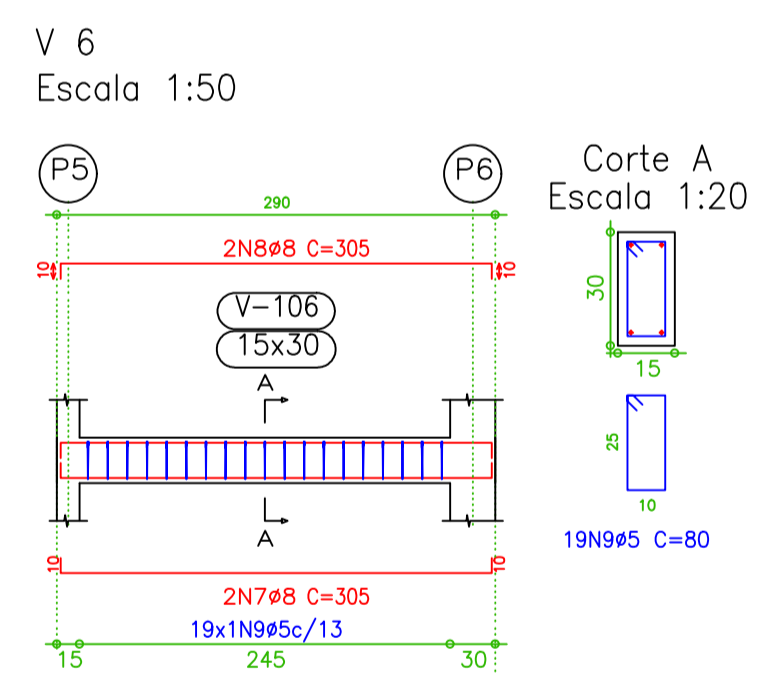
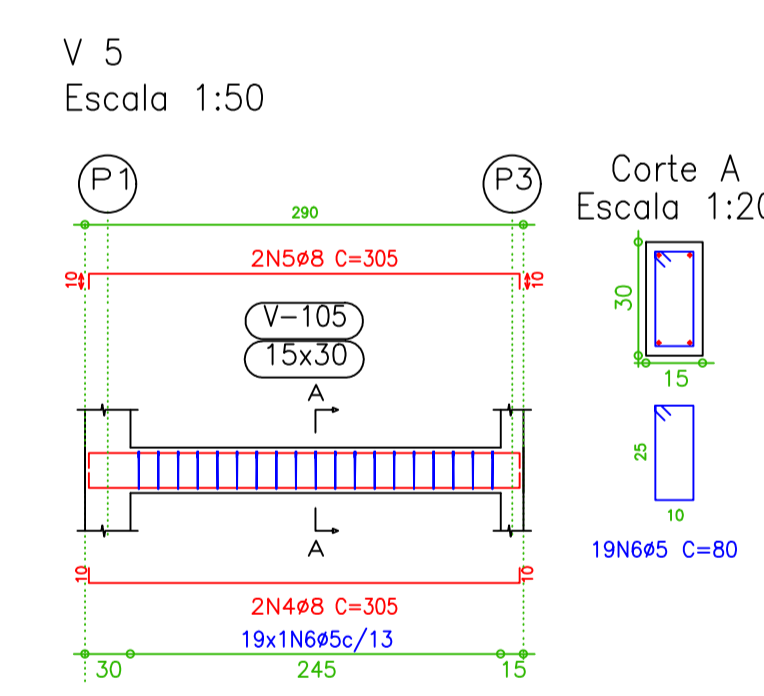
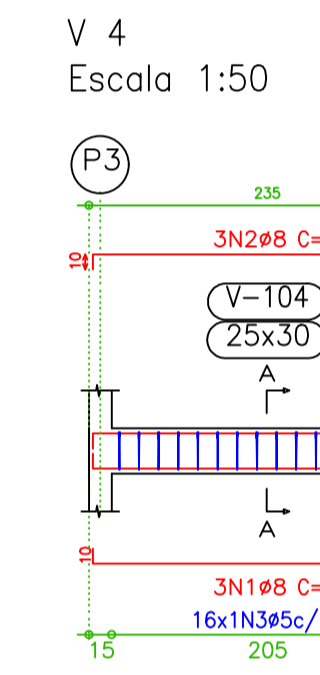
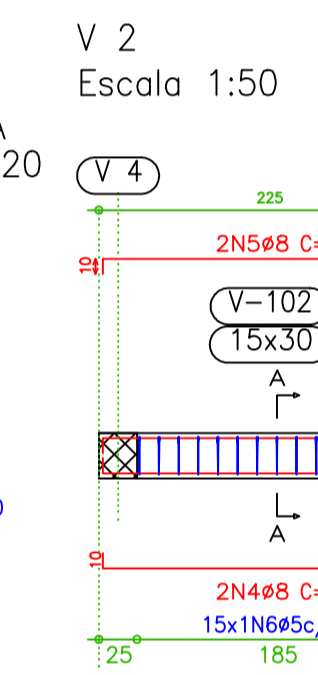
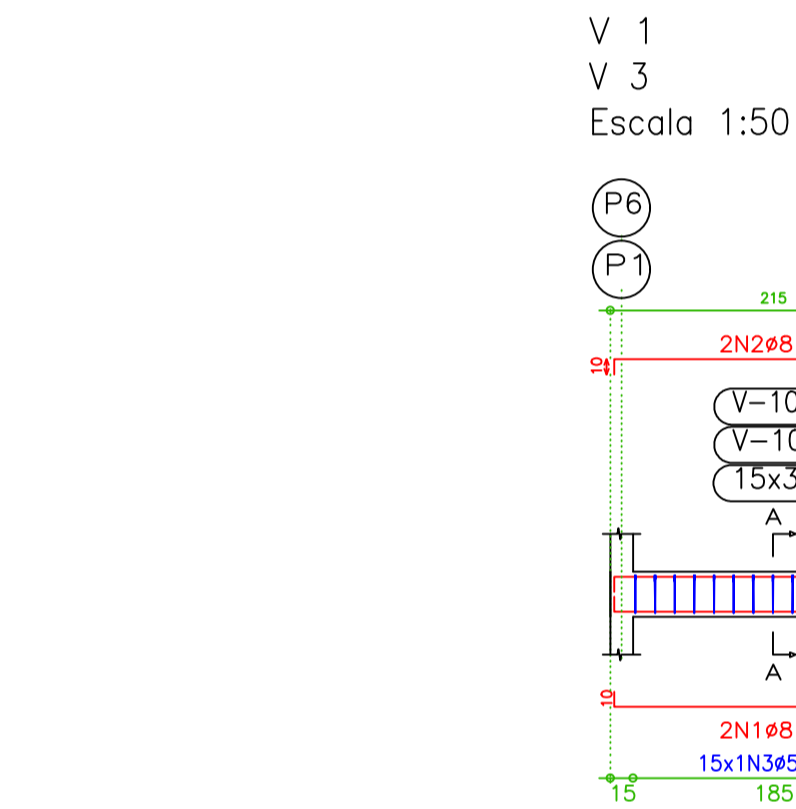
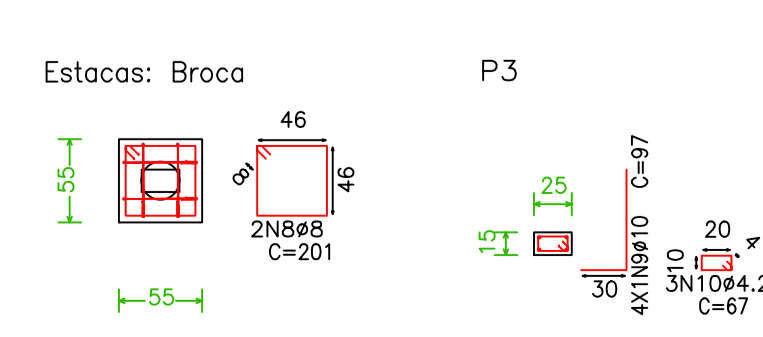
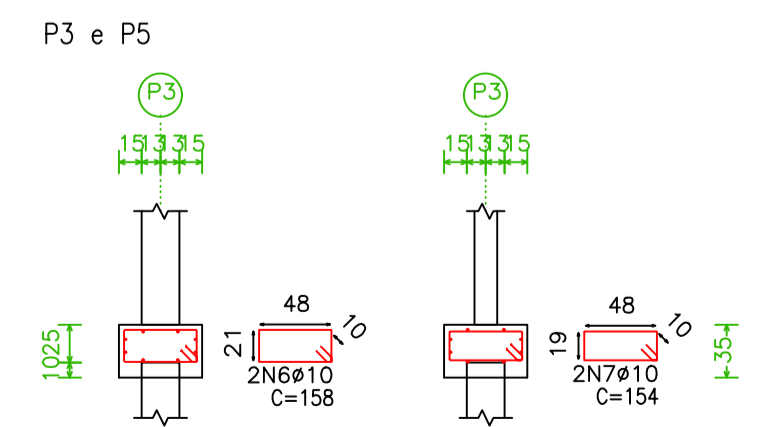
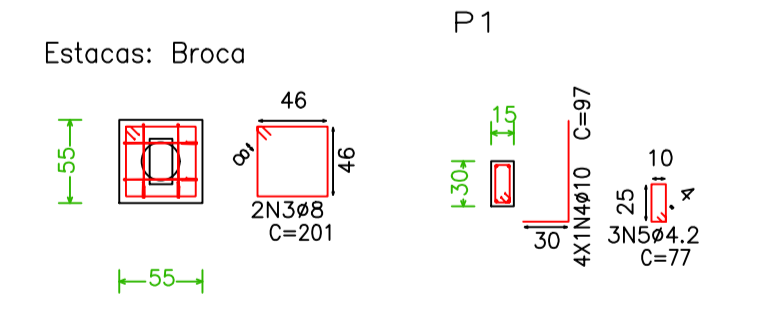
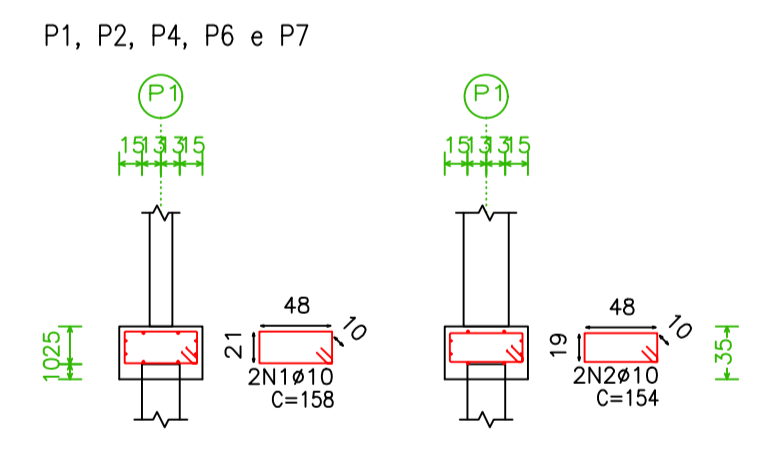
Resumo Aço Cobertura Pilares

| Elemento | Comp. total (m) | Peso+10% (kg) | Total |
|--------------|-----------------|---------------|-----------|
| CA-50-A ø10 | 92.9 | 64 | 64 |
| CA-60-B ø5 | 139.8 | 24 | 24 |
| Total | | | 88 |

| Elemento | Pos. | Diam. | Q. | Dob. | Retal. | Dob. | Comp. | Total | CA-50-A | CA-60-B |
|----------------|------|-------|------|------|--------|------|-------|-------|---------|---------|
| | | (cm) | (cm) | (cm) | (cm) | (cm) | (cm) | (cm) | (kg) | (kg) |
| P1=P2=P4=P6=P7 | 1 | ø10 | 2 | 158 | 316 | 2.0 | 158 | 316 | 2.0 | |
| | 2 | ø10 | 2 | 154 | 308 | 1.9 | 154 | 308 | 1.9 | |
| | 3 | ø8 | 2 | 201 | 402 | 1.6 | 201 | 402 | 1.6 | |
| | 4 | ø10 | 4 | 67 | 97 | 388 | 2.4 | 97 | 388 | 2.4 |
| | 5 | ø4.2 | 3 | 77 | 77 | 231 | 0.3 | 77 | 231 | 0.3 |
| Total+10% (x5) | | | | | | | | | 8.7 | 0.3 |
| P3=P5 | 6 | ø10 | 2 | 158 | 316 | 2.0 | 158 | 316 | 2.0 | |
| | 7 | ø10 | 2 | 154 | 308 | 1.9 | 154 | 308 | 1.9 | |
| | 8 | ø8 | 2 | 201 | 402 | 1.6 | 201 | 402 | 1.6 | |
| | 9 | ø10 | 4 | 67 | 97 | 388 | 2.4 | 97 | 388 | 2.4 |
| | 10 | ø4.2 | 3 | 67 | 67 | 201 | 0.2 | 67 | 201 | 0.2 |
| Total+10% (x2) | | | | | | | | | 8.7 | 0.2 |

Resumo Aço Fundação

| Elemento | Comp. total (m) | Peso+10% (kg) | Total |
|--------------|-----------------|---------------|-----------|
| CA-50-A ø8 | 28.1 | 12 | 12 |
| ø10 | 70.8 | 49 | 49 |
| CA-60-B ø4.2 | 15.6 | 2 | 2 |
| Total | | | 63 |



Elemento

| Pos. | Diam. | Q. | Dob. | Retal. | Dob. | Comp. | Total | CA-50-A | CA-60-B | |
|----------------|-------|-------|------|--------|------|-------|-------|---------|---------|-----|
| | (cm) | (cm) | (cm) | (cm) | (cm) | (cm) | (cm) | (kg) | (kg) | |
| V 1 Contenção | 1 | ø12.5 | 2 | 15 | 780 | 15 | 810 | 1620 | 15.9 | |
| | 2 | ø12.5 | 3 | 15 | 780 | 15 | 810 | 2430 | 23.8 | |
| | 3 | ø10 | 20 | 21 | 409 | | 430 | 8600 | 54.0 | |
| | 4 | ø5 | 24 | | | | 240 | 5760 | | 9.0 |
| Total+10% (x2) | | | | | | | | | 103.1 | 9.9 |

Resumo Aço Contenção Vigas

| Elemento | Comp. total (m) | Peso+10% (kg) | Total |
|--------------|-----------------|---------------|------------|
| CA-50-A ø10 | 86.0 | 59 | 59 |
| ø12.5 | 40.5 | 44 | 44 |
| CA-60-B ø5 | 57.6 | 10 | 10 |
| Total | | | 113 |

Contenção - Superfície total: 1.34 m2

| Elemento | Formas (m2) | Volume (m3) | Barros (kg) |
|-----------------------|--------------|-------------|-------------|
| Vigas: fundo | 1.04 | 1.30 | 113 |
| Forma lateral | 15.29 | | |
| Pilares (Sup. Formas) | 0.00 | 0.03 | 29 |
| Total | 16.33 | 1.33 | 142 |
| Índices (por m2) | 12.834 | 0.993 | 105.97 |