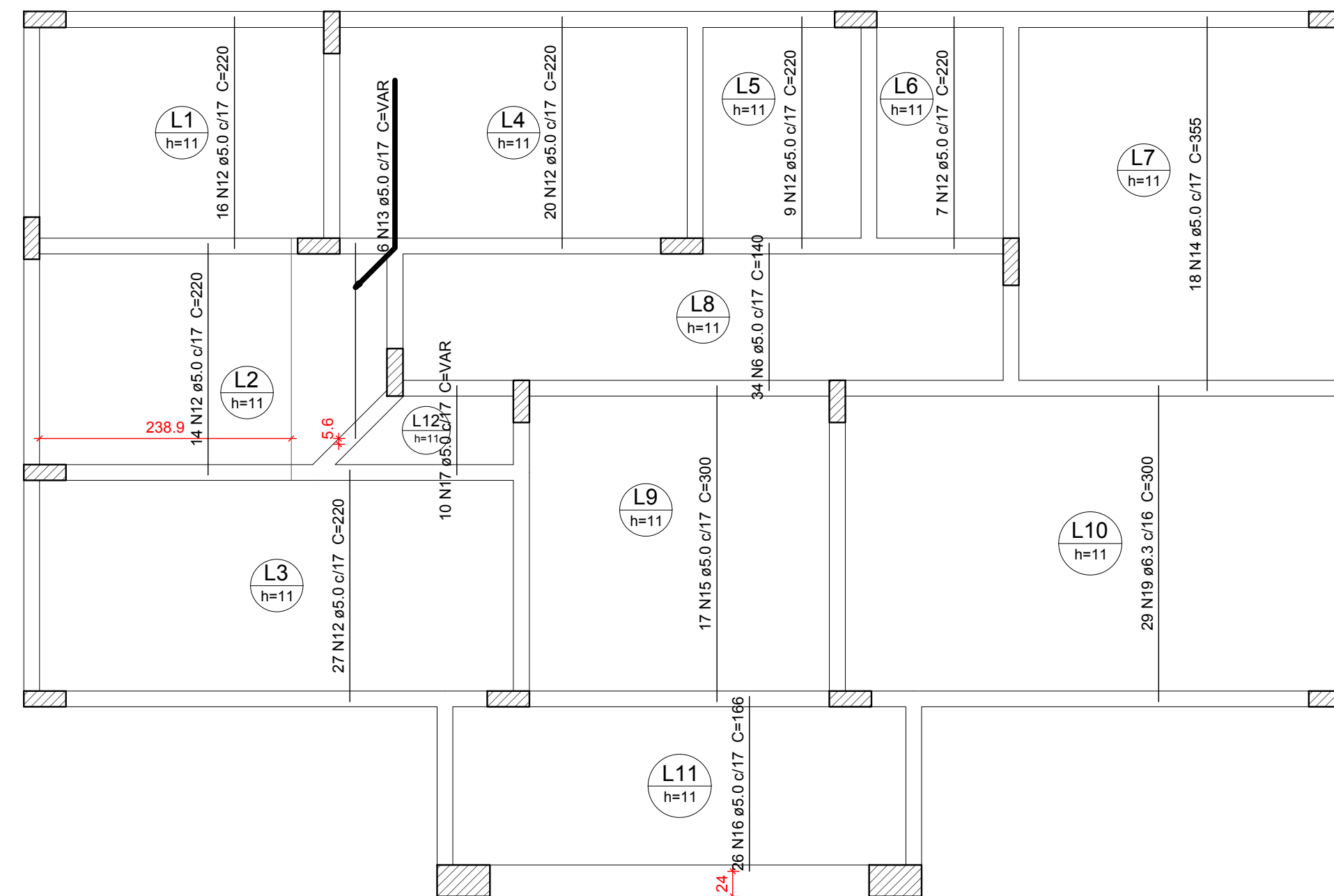


Armação positiva das lajes do pavimento Baldrame (Eixo X)
escala 1:50



Armação positiva das lajes do pavimento Baldrame (Eixo Y)
escala 1:50

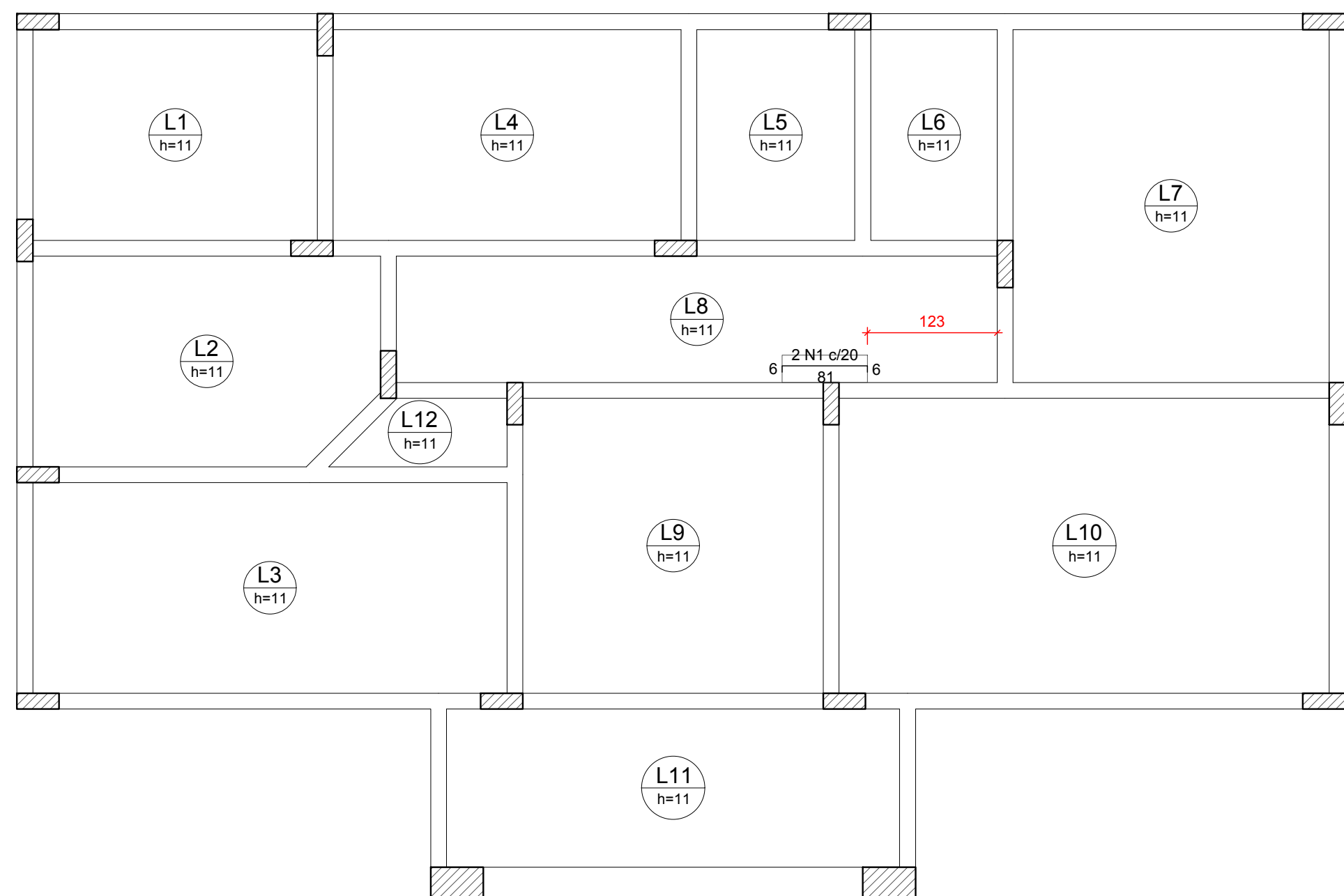
Relação do aço

Positivos X		Positivos Y		C.TOTAL (cm)	
AÇO	N	DIAM	Q	UNIT	C.TOTAL (cm)
CA50	1	5.0	12	290	3480
	2	5.0	7	VAR	VAR
	3	5.0	18	350	6300
	4	5.0	12	470	5640
	5	5.0	12	170	2040
	6	5.0	46	140	6440
	7	5.0	7	590	4130
	8	5.0	17	305	5185
	9	5.0	17	485	8245
	10	5.0	9	450	4050
	11	5.0	4	VAR	VAR
	12	5.0	93	220	20460
	13	5.0	6	VAR	VAR
	14	5.0	18	355	6390
	15	5.0	17	300	5100
	16	5.0	26	166	4316
	17	5.0	10	VAR	VAR
	18	6.3	20	300	6400
	19	6.3	29	300	8700

Resumo do aço

AÇO	DIAM	C.TOTAL (m)	PESO + 10 % (kg)
CA50	6.3	151	40.6
CA60	5.0	897.7	147.1
PESO TOTAL			
CA50		40.6	
CA60		147.1	

Vol. de concreto total (C-25) = 8.64 m³
Área de forma total = 78.53 m²



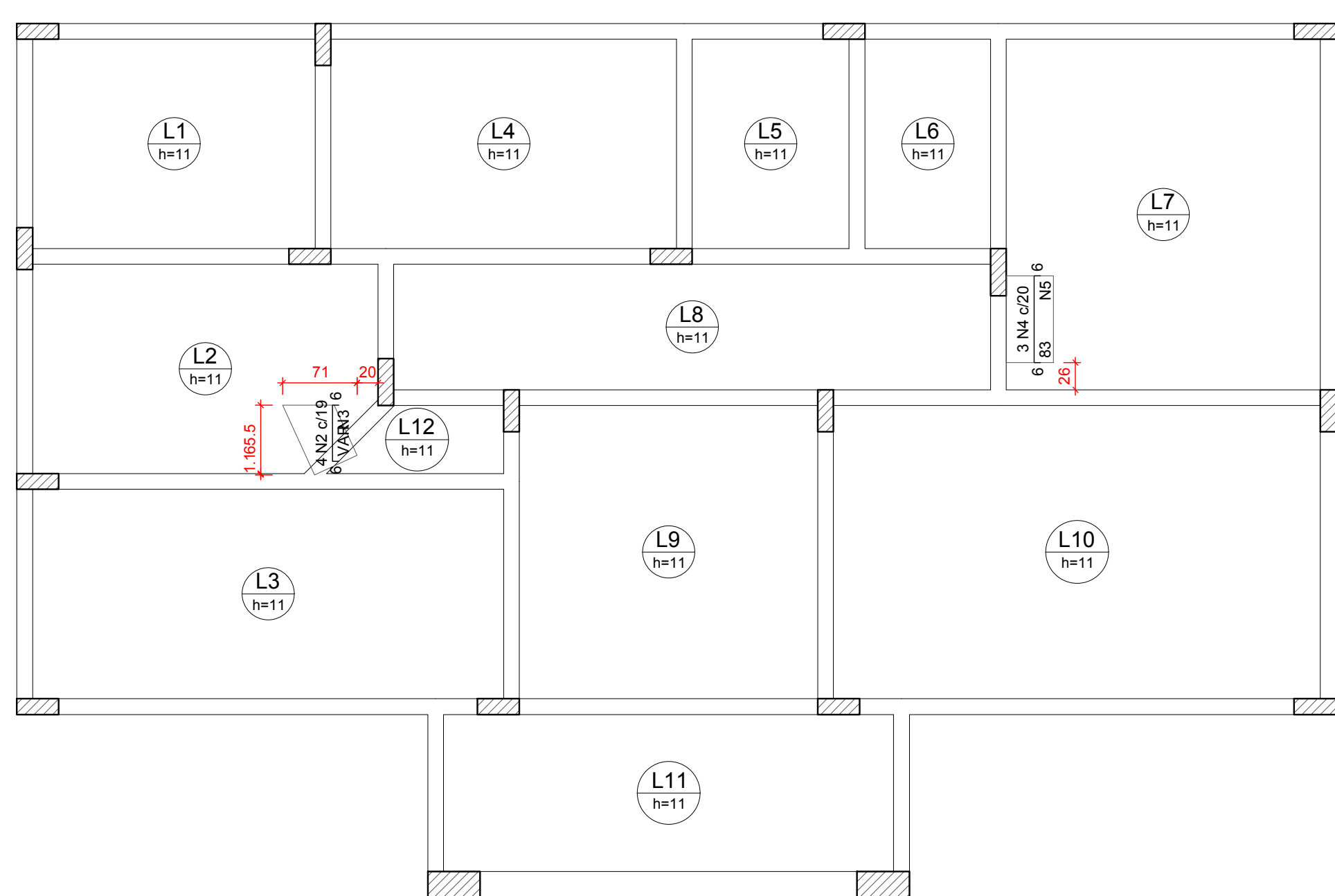
Armação negativa das lajes do pavimento Baldrame (Eixo X)
escala 1:50

Relação do aço

Negativos X		Negativos Y		C.TOTAL (cm)	
AÇO	N	DIAM	Q	UNIT	C.TOTAL (cm)
CA60	1	5.0	2	91	182
	2	5.0	4	VAR	VAR
	3	5.0	3	VAR	VAR
	4	5.0	3	63	279
	5	5.0	5	45	225

Resumo do aço

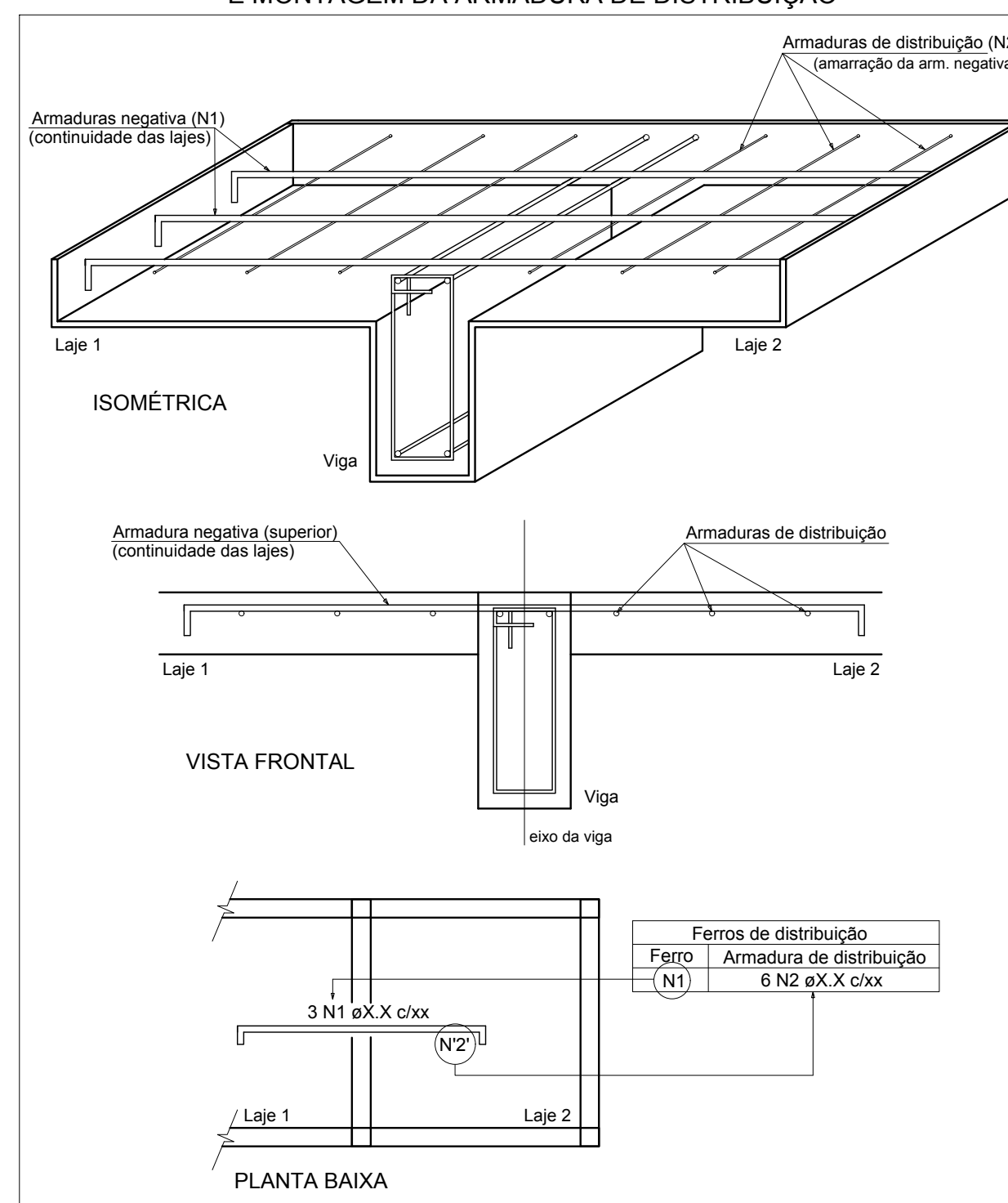
AÇO	DIAM	C.TOTAL (m)	PESO + 10 % (kg)
CA60	5.0	10.9	1.8
PESO TOTAL			
CA60		1.8	



Armação negativa das lajes do pavimento Baldrame (Eixo Y)
escala 1:50

Feros de distribuição	
Ferro	Armadura de distribuição
N2	3 N2 ø5.0 c/20 C=VAR
N4	5 N5 ø5.0 c/20 C=45

DETALHE DA ARMADURA DE SUPERIOR DE CONTINUIDADE DA LAJE E MONTAGEM DA ARMADURA DE DISTRIBUIÇÃO



Projeto: PROJETO ESTRUTURAL
Proprietário: Prefeitura de Imeópolis
Endereço: Rua Goiás, s/n, Centro

Referência: LAJE DE PISO

nº: 0208
02

Escala: INDICADA Projeto: ESTRUTURAL
Desenho: GABRIELA Área: a=91.44m² Data: ABRIL 2020
proprietário: projeto/execução:

Karoline Crestani
CAU A61456.1