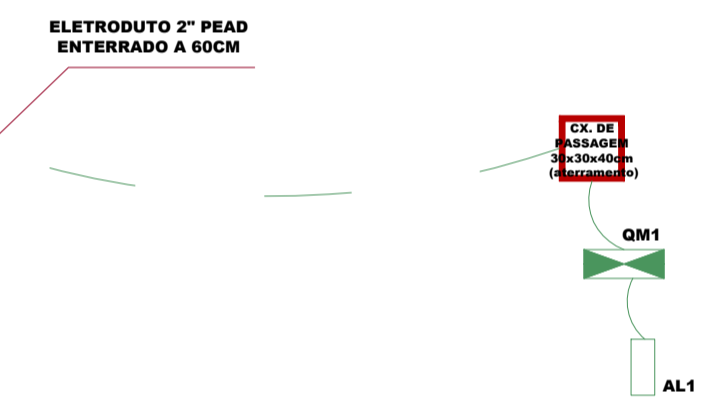


QUADRO DE CARGA

Circuito	Descrição	Iluminação (W)	Tomadas (W)	Torneira (W)	Cond. Ar (W)	Chuveiro (W)	Iluminação de Emergência (W)	Disjuntores (A)	Condutores (mm²)	Fases	Pot. total (W)
1	Iluminação 01	16	100	600	5500	1400	7500	10	1,5mm²	S	960
2	Iluminação 02	15	---	---	---	---	---	10	1,5mm²	T	900
3	Tomadas de Uso Geral 01	---	---	3	---	---	---	20	2,5mm²	T	1800
4	Tomadas de Uso Geral 02	---	3	3	---	---	---	20	2,5mm²	T	2100
5	Tomadas de Uso Geral 03	---	16	2	---	---	---	20	2,5mm²	T	2200
6	Tomadas de Uso Geral 04	---	16	2	---	---	---	20	2,5mm²	T	1600
7	Condicionador de Ar 01	---	---	---	1	---	---	20	4,0mm²	S	1400
8	Condicionador de Ar 02	---	---	---	1	---	---	20	4,0mm²	S	1400
9	Condicionador de Ar 03	---	---	---	1	---	---	20	4,0mm²	S	1400
10	Condicionador de Ar 04	---	---	---	1	---	---	20	4,0mm²	R	1400
11	Chuveiro	---	---	---	---	1	---	35	6,0mm²	R	7500
12	Torneira Elétrica	---	---	1	---	---	---	25	6,0mm²	S	5500
13	Iluminação de Emergência	---	---	---	---	---	6	10	2,5mm²	R	600
14	Reserva	---	---	---	---	---	---	---	---	---	---
15	Reserva	---	---	---	---	---	---	---	---	---	---
16	Reserva	---	---	---	---	---	---	---	---	---	---
17	Reserva	---	---	---	---	---	---	---	---	---	---
TOTAL		31	35	8	1	4	1	6	3x50A 4x(#10mm²) + 10mm²	---	28.760W

2.0 PLANTA BAIXA
ESCALA 1:50

OBSERVAÇÃO: TODOS OS ELETRODUTOS SÃO DO TIPO CORRUGADO E QUANDO NÃO INDICADA A BITOLA TEM DIÂMETRO DE 1"

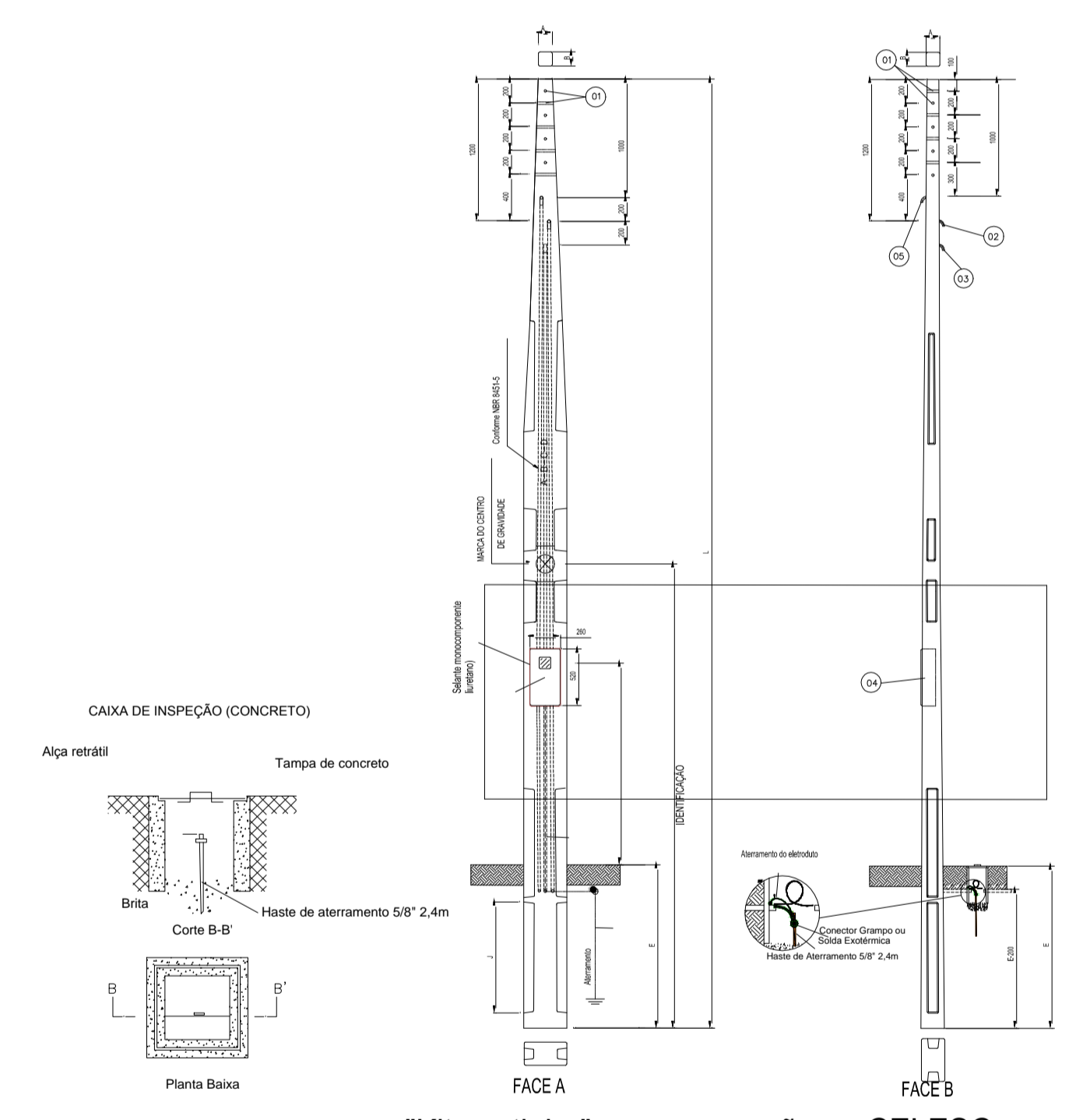


LEGENDA LUMINÁRIAS			
ESPECIFICAÇÃO	USO	COR	
Luminária Pendente - 40 à 45cm Lâmpada Fluorescente Compacta - 40w	Interno	Branca	
Luminária Tipo Calha Duas Lâmpadas Fluorescentes - 20w	Interno	Branca	
Luminária Spot em alumínio, de sobrepor 2 Lâmpada de Led - 26w	Interno	Branca	
Luminária Espeto - Jardim 2 Lâmpada de Led - 26w	Externo	Preto	
Luminária Arandela em alumínio Duas lâmpadas Halógenas Par 20 - 26w	Interno e Externo	Branca	
Spot Dicroica - Led - Cor Branco - Para Piso	Externo	Branca	
Spot Dicroica - Led - Cor Branco - Para Teto	Interno	Branca	
Projeto direcional - Led - Cor Branco quente - Para Piso - Área externa			

LEGENDA GERAL	
	Interruptor Paralelo
	Interruptor Simples
	Quadro de distribuição - embutir a 1,50m do piso
	Tomada hexagonal (NBR 14136) - 2P+T 10 A a 0,30m do piso
	Tomada hexagonal (NBR 14136) - 2P+T 10 A a 1,10m do piso
	Tomada hexagonal (NBR 14136) - 2P+T 10 A a 2,20m do piso
	Tomada existente à ser mantida
	Tomada Ar condicionado - 2P+T 10 A a 2,20m do piso
	Tomada Sistema Prev. Incêndio - 2P+T 10 A a 2,20m do piso - Em circuito separado
	Tomada RJ 45 a 0,30m do piso
	Tomada RJ 11 a 0,30m do piso

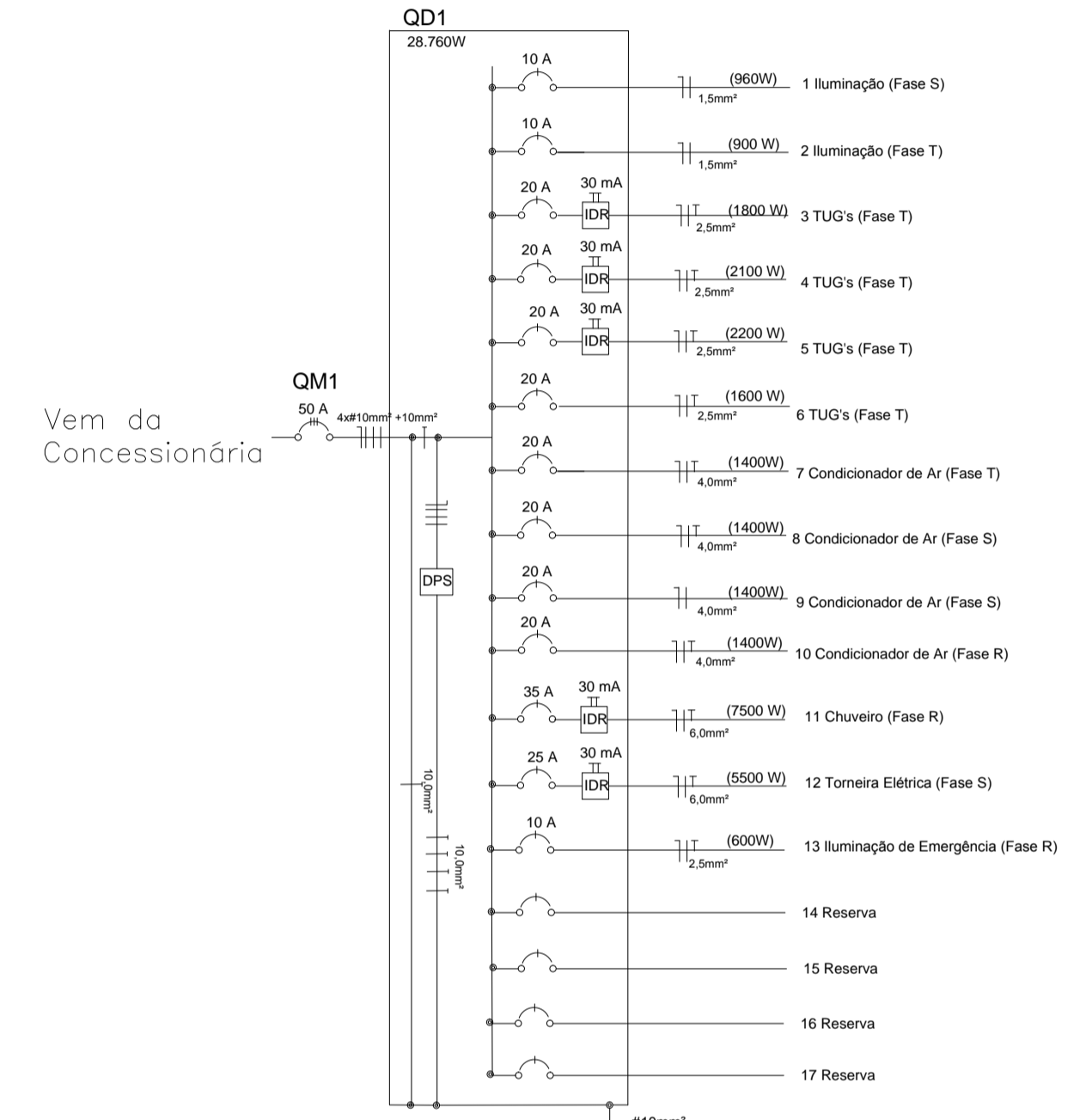
O CONDUTOR PRINCIPAL DE TERRA DEVERÁ SER FIRMAMENTE LIGADO AOS ELETRODOS E AO NEUTRO DA REDE DE DISTRIBUIÇÃO DA CELESC, POR MEIO DE CONECTORES ADEQUADOS, OU SOLDA EXOTÉRMICA. (RECOMENDA-SE A UTILIZAÇÃO DE CONECTORES TIPO CUNHA) DEVERÁ SER INSTALADO UM CONDUTOR COM FUNÇÃO DE PROTEÇÃO (TERRA), ACOMPANHANDO TODOS OS CIRCUITOS INTERNOS DA EDIFICAÇÃO, PARA LIGAÇÃO DAS MASSAS; NO CONDUTOR NEUTRO DEVE EXISTIR CONTINUIDADE, NÃO SENDO PERMITIDA SUA INTERRUPTÃO POR CHAVE DISJUNTOR OU FUSÍVEL; OS CONDUTORES DO RAMAL DE SERVIÇO NÃO PODERÃO SOFRER DESCONTINUIDADE ATÉ O DISJUNTOR GERAL DE PROTEÇÃO; O CONDUTOR PRINCIPAL DE TERRA NÃO DEVE CONTER CHAVES OU DISPOSITIVOS QUE POSSAM CAUSAR SUA INTERRUPTÃO; O CONDUTOR NEUTRO DEVERÁ TER SEU ISOLANTE NA COR AZUL CLARO E INDIVIDUAL PARA CADA CIRCUITO; O CONDUTOR COM FUNÇÃO DE PROTEÇÃO (ATERRAMENTO) DEVERÁ TER SEU ISOLANTE NA COR VERDE OU COM DUPLA COLORAÇÃO VERDE - AMARELO;

OBSERVAÇÃO
- Os cabos de rede deverão passar em eletrodutos exclusivos, e separados da rede elétrica.



"Kit postinho" com aprovação na CELESC
DETALHES DE ATERRAMENTO E ENTRADA DE ENERGIA
SEM ESCALA

OBSERVAÇÃO:
1- OS ELETRODUTOS ENTERRADOS DEVEM FICAR A 60cm DA SUPERFICIE;
2- DEVERÁ SER INSTALADA FITA DE SINALIZAÇÃOCOM A ESCRITA "PERIGO ENERGIA ELETRICA";
3- DEVERÁ SER FEITO ENVELOPAMENTO COM CONCRETO;



KAROLINE_CRESTANI
karolcrest@gmail.com

PROJETO_ELÉTRICO

CONTEÚDO: PLANTA_BAIXA
DETALHES

RESPONSABILIDADE PROJETO: PROPRIETÁRIO

KAROLINE APARECIDA CRESTANI - ARQUITETA E URBANISTA
CAU 140.969-1

PREFEITURA_MUNICIPAL_DE_IRINEOPOLIS

QUADRO DE ÁREAS

DATA:	
ESCALA:	INDICADA
ÁREA:	91,44MP
DESENHO:	KAROLINE
FRANQUISA Nº:	

OBSERVAÇÕES:
* CONFIRMAR AS MEDIDAS NO LOCAL.
* QUANDO QUER ALTERAÇÕES DEVERÃO SER COMUNICADAS AOS AUTORES DO PROJETO.
* MEDIDAS EM CENTÍMETROS.

01
01