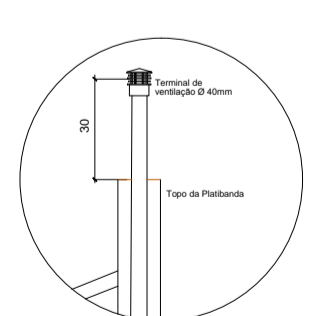
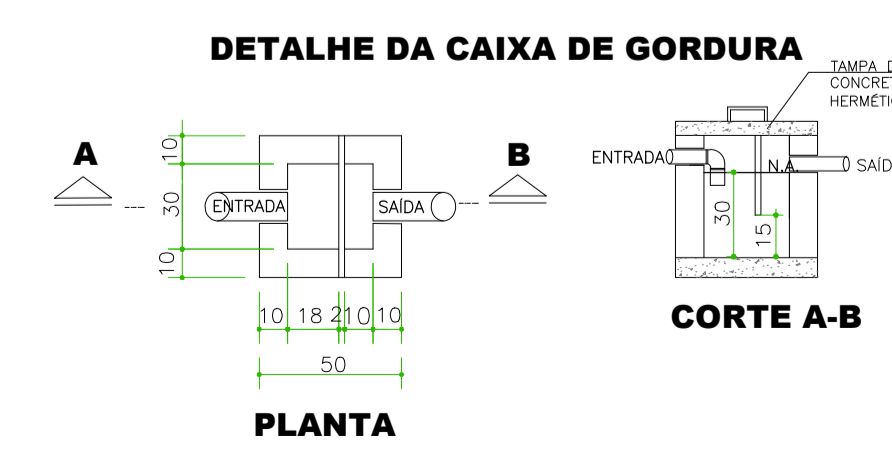
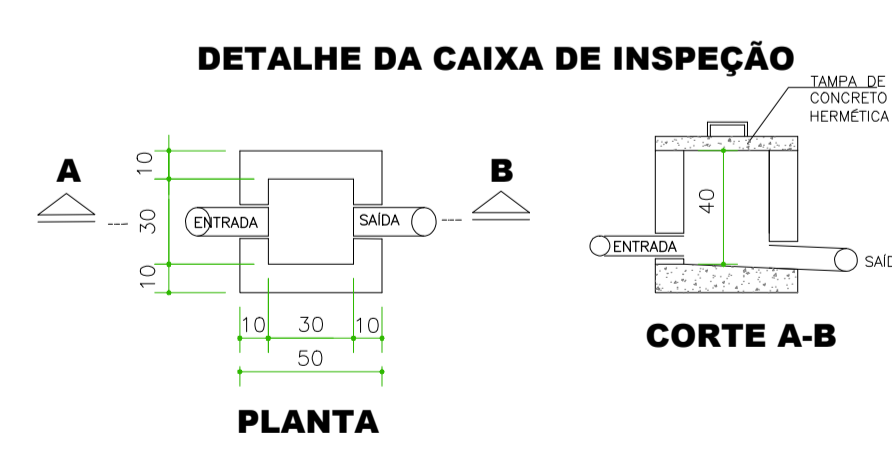
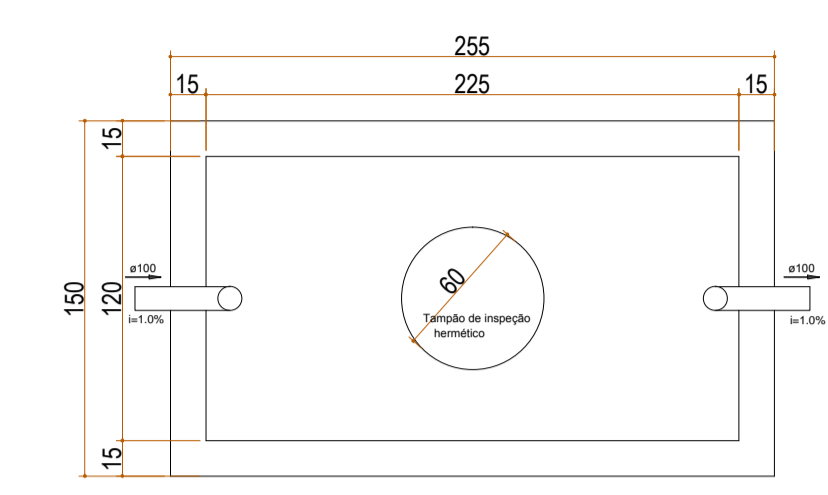


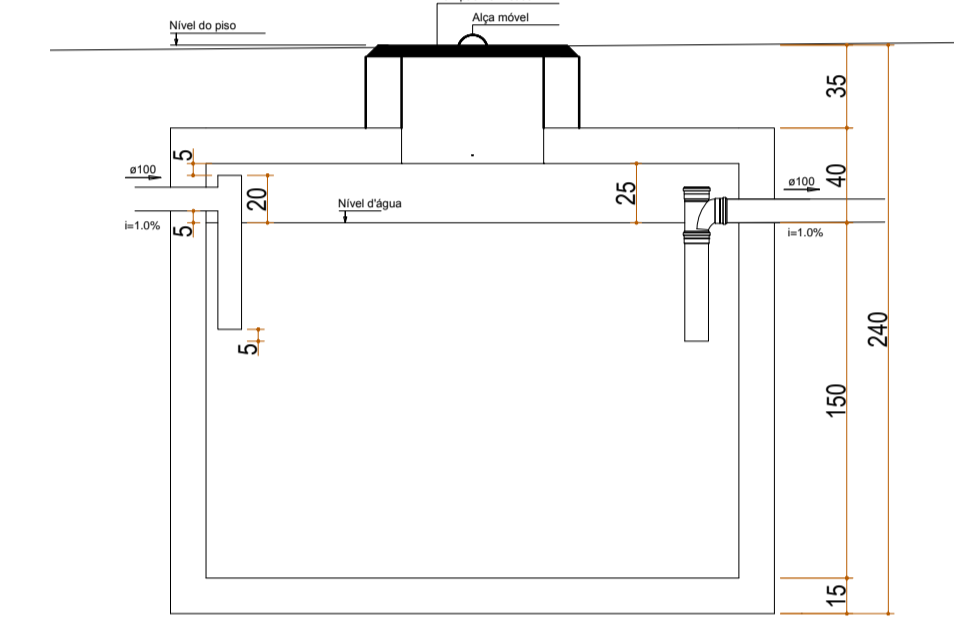
**2.0** PLANTA BAIXA - Sanitário  
ESCALA 1:50



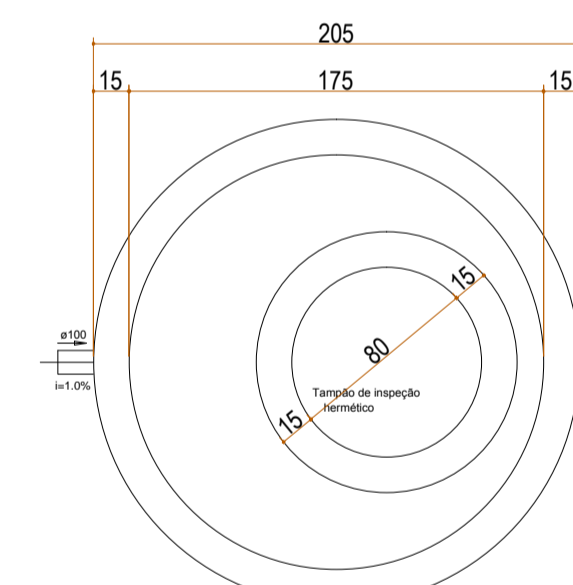
Detalle ventilação - S/ Esc.



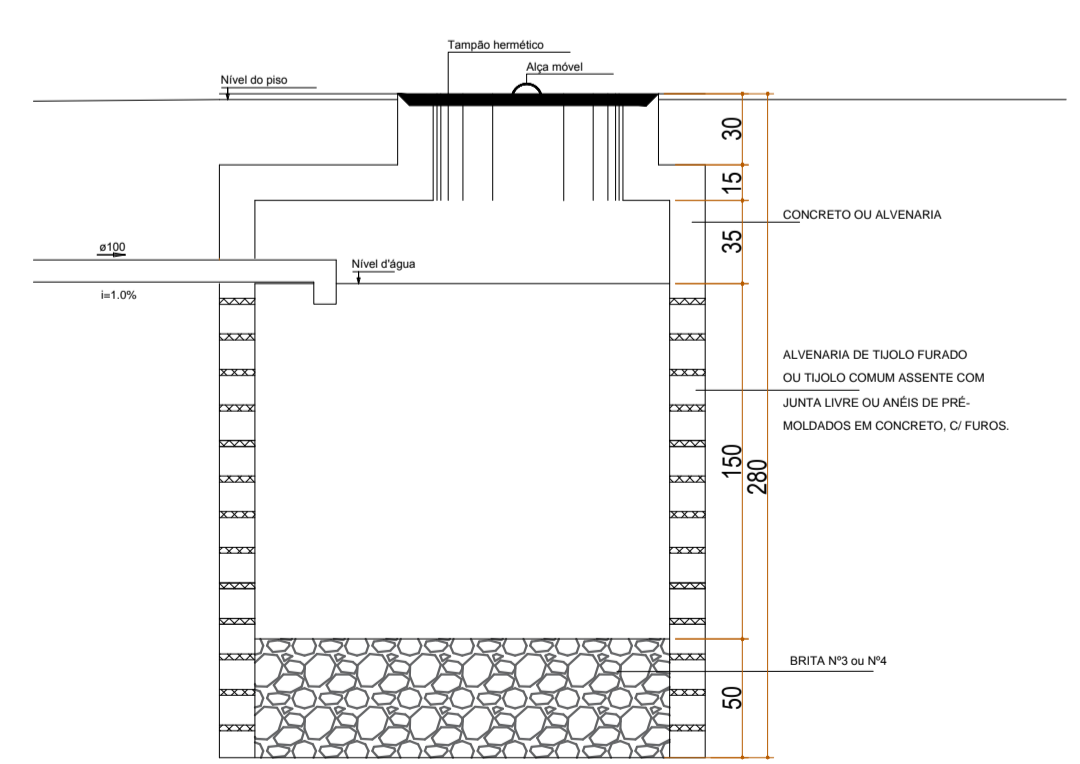
Tanque séptico  
Planta baixa - esc. 1:25



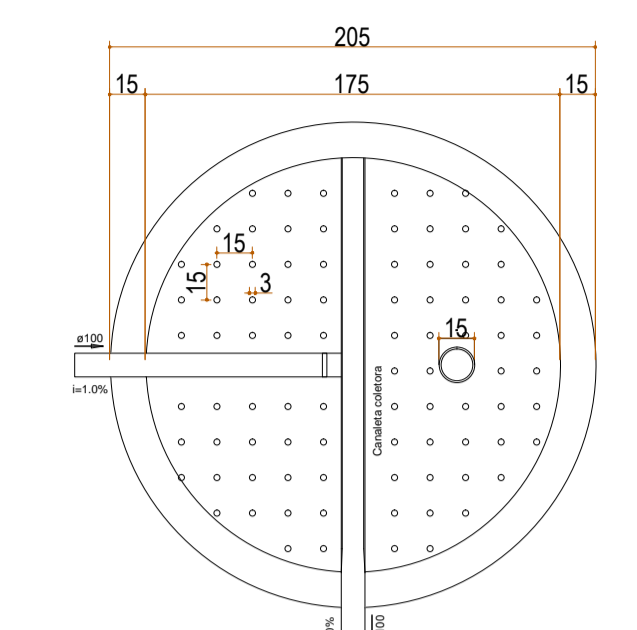
Tanque séptico



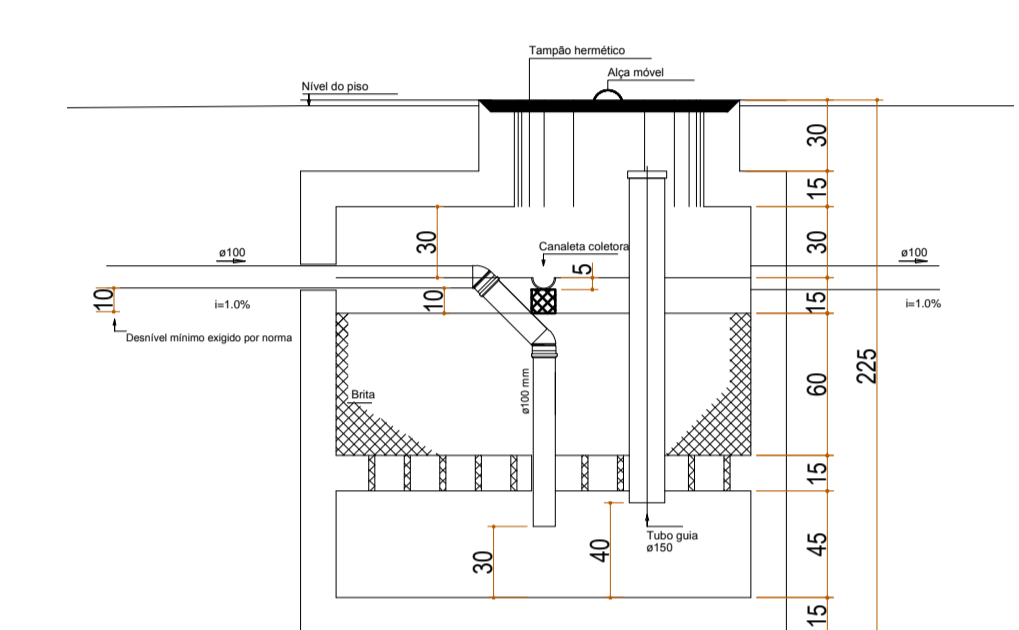
Sumidouro  
Planta alta - esc. 1:25



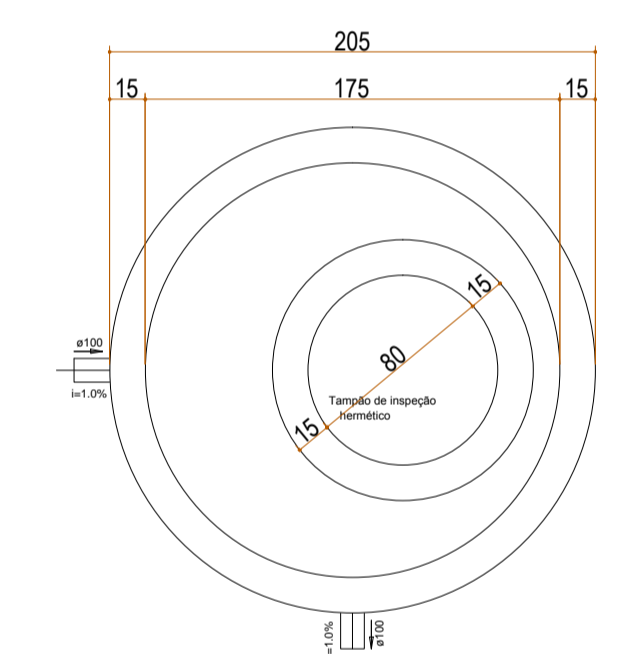
Sumidouro



Filtro anaeróbio  
Planta baixa - esc. 1:25



Filtro anaeróbio



Filtro anaeróbio  
Planta alta - esc. 1:25

**KAROLINE CRESTANI**

karolcrest@gmail.com

PROJETO\_HIDROSSANITÁRIO

CONTEUDO: PLANTA\_BAIXA\_SANITARIO  
DETALHES

RESPONSABILIDADE PROJETO: PROPRIETARIO

KAROLINE APARECIDA CRESTANI ARQUITETA E URBANISTA  
PREFEITURA MUNICIPAL DE IRINEOPOLIS  
CAU 461466-1

QUADRO DE ÁREAS	DATA:
	ESCALA: INDICADA
	ÁREA: 91,44M²
	DESENHO: KAROLINE
	PRANCHAS: 02
OBSERVAÇÕES:	
* CONFERIR AS MEDIDAS NO LOCAL.	
* QUISER QUAIS ALTERAÇÕES DEVERÃO SER COMUNICADAS AOS AUTORES DO PROJETO.	
* MEDIDAS EM CENTIMETROS.	

**02**  
**02**