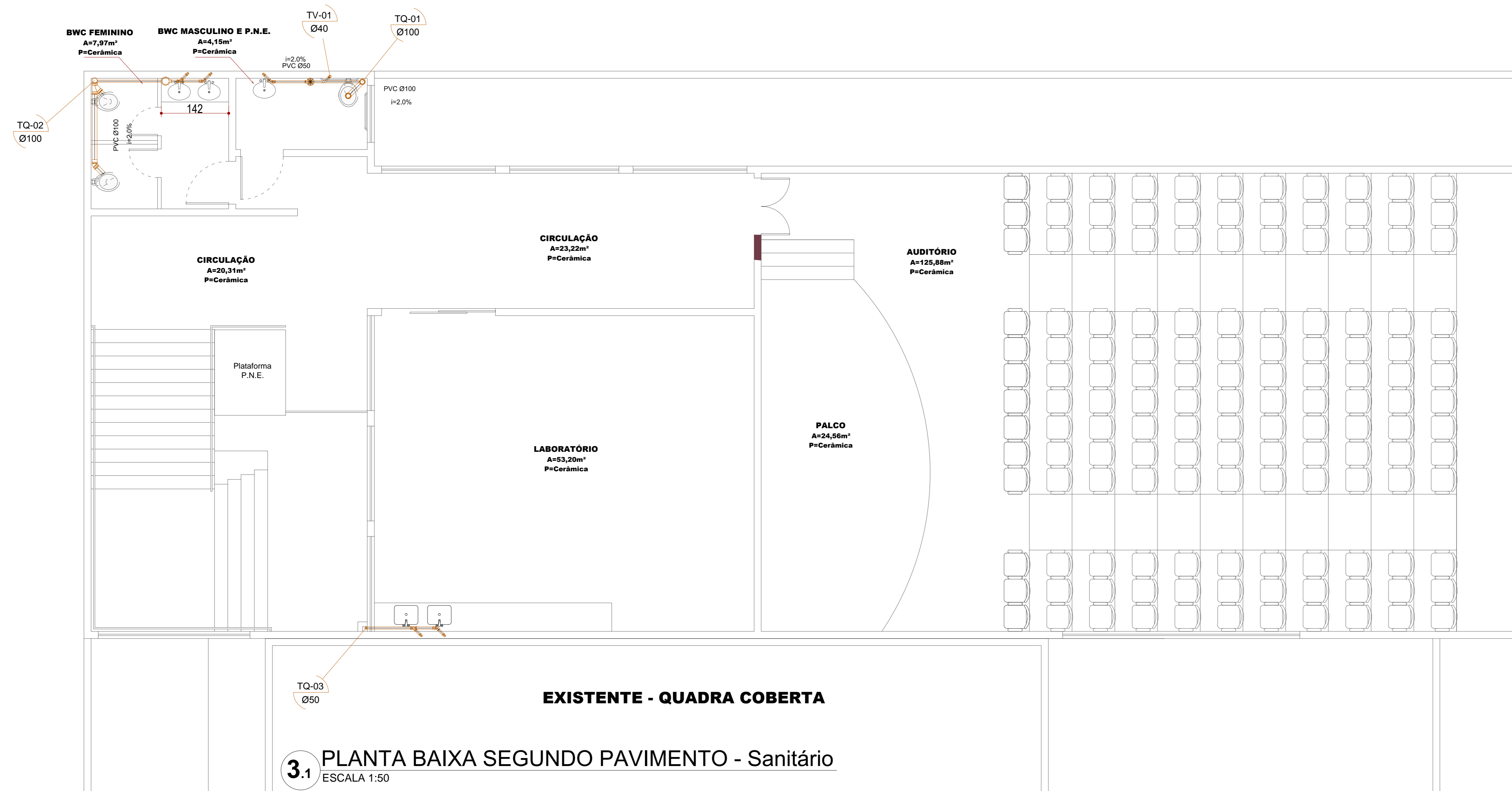
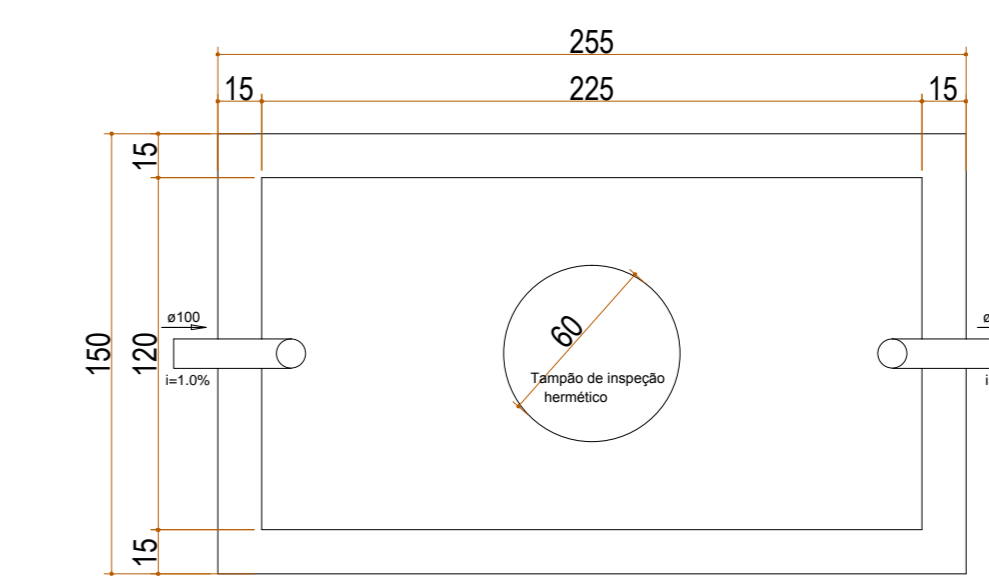




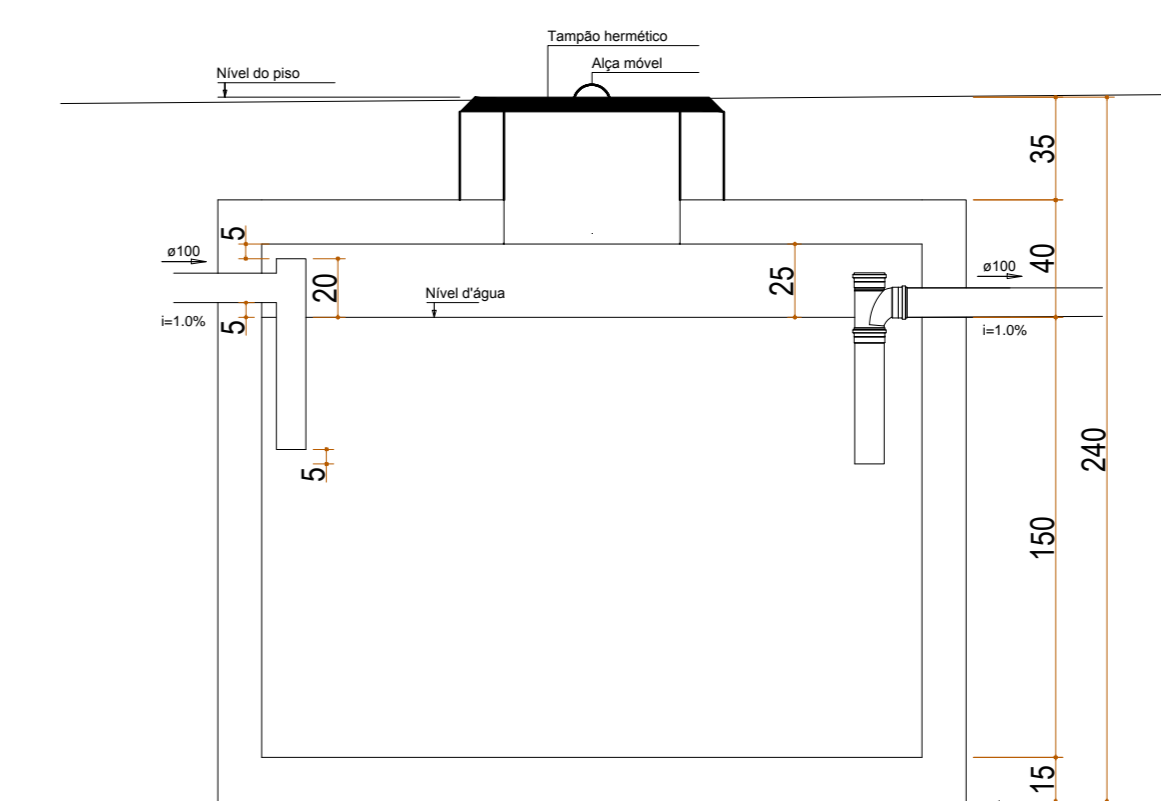
3.0 PLANTA BAIXA PRIMEIRO PAVIMENTO - Sanitário
ESCALA 1:50



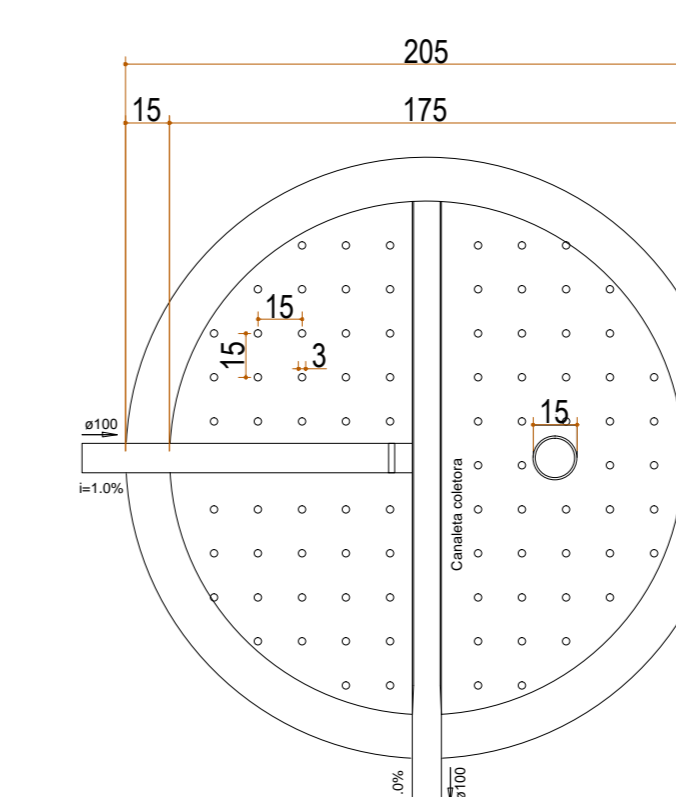
3.1 PLANTA BAIXA SEGUNDO PAVIMENTO - Sanitário
ESCALA 1:50



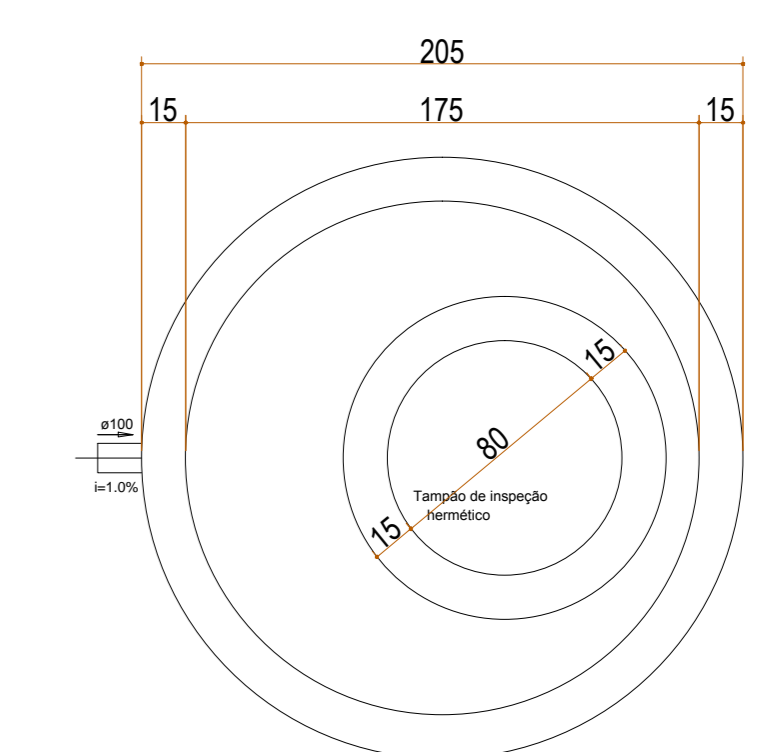
Tanque séptico
Planta baixa - esc. 1:25



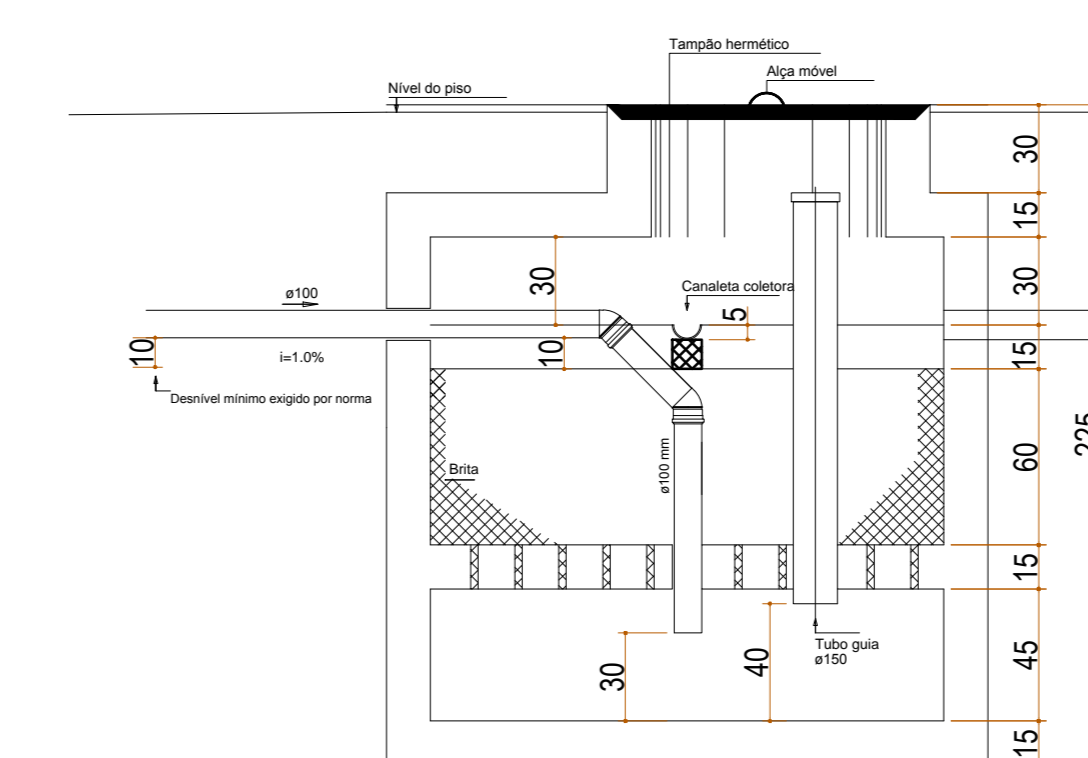
Tanque séptico



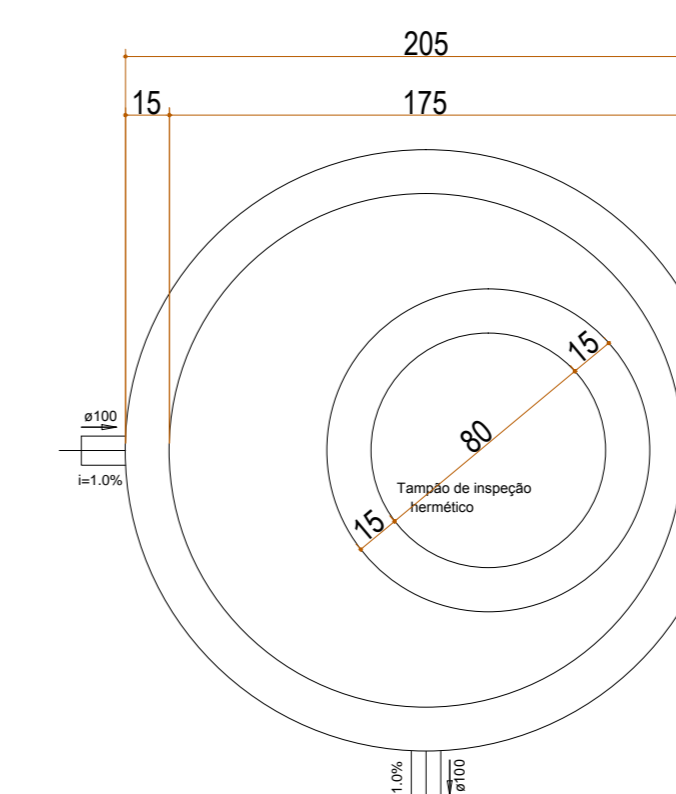
Filtro anaeróbio
Planta baixa - esc. 1:25



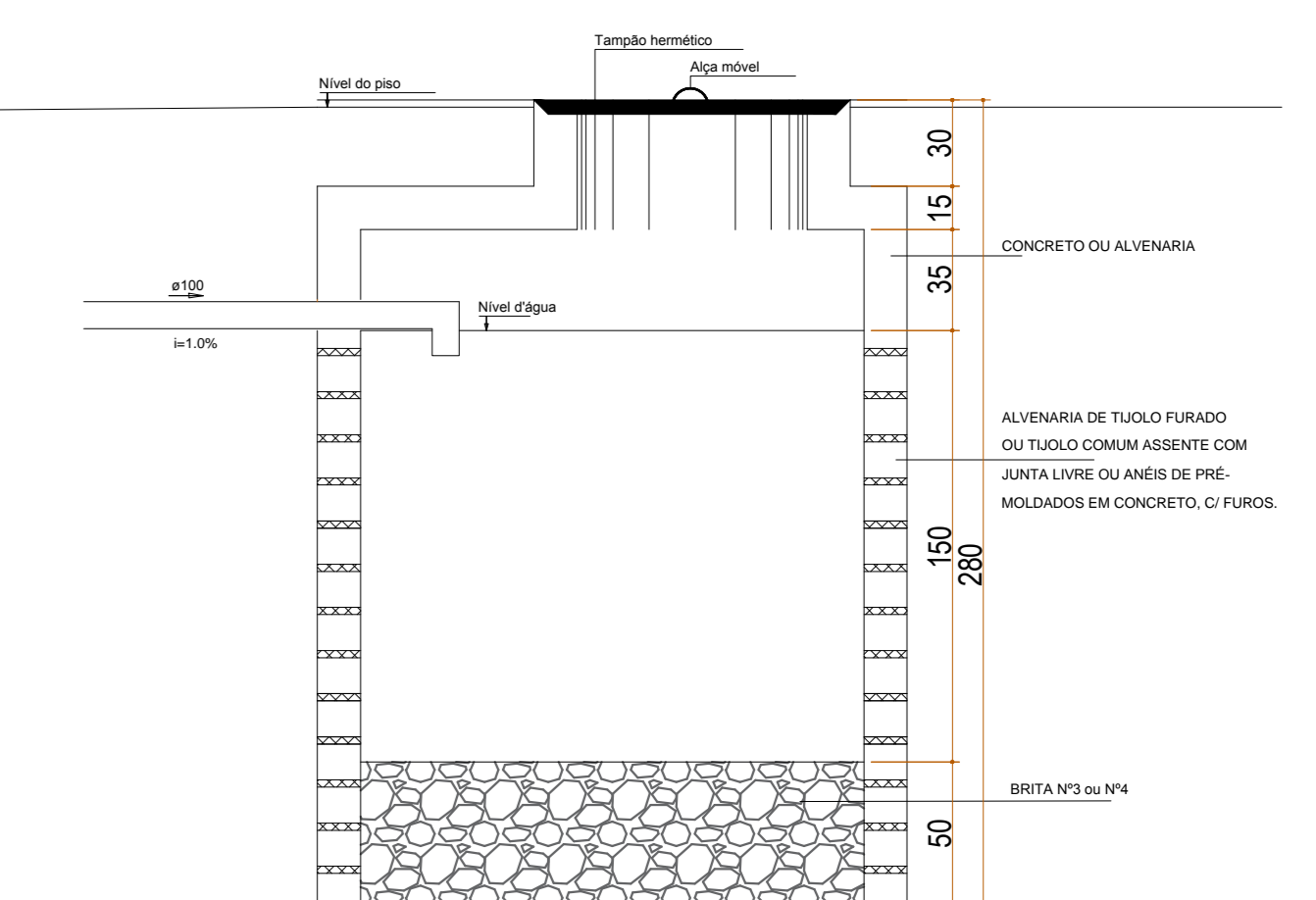
Sumidouro
Planta alta - esc. 1:25



Filtro anaeróbio



Filtro anaeróbio
Planta alta - esc. 1:25



Sumidouro

KAROLINE_CRESTANI

karolinec@protonmail.com

PROJETO_HIDROSSANITÁRIO

CONTÉUDO: PLANTA BAIXA PRIMEIRO PAVIMENTO SANITÁRIO
PLANTA BAIXA SEGUNDO PAVIMENTO SANITÁRIO
DETAΛHES

RESPONSABILIDADE PROJETO: PROPRÍETÁRIO

KAROLINE APARECIDA CRESTANI ARQUITETA E PROJETISTA
C.R. 17.411/2011

PREFEITURA MUNICIPAL DE IRINEÓPOLIS

QUADRO DE ÁREAS	DATA
	ESCALA
	INDICAÇÃO
	ÁREA 177,77M²
	SERVIÇO KAROLINE
	PRIMEIRA FOLHA

LEGENDA:
 1 CONTINER DE MEDIDA LOCAL
 2 QUADRO DE ALIMENTAÇÃO DEVE SER ORÇAMENTALMENTE AUTORIZADO
 3 MEDIDAS EM CENTÍMETROS

02
02