

**2.0** PLANTA BAIXA  
ESCALA 1:50

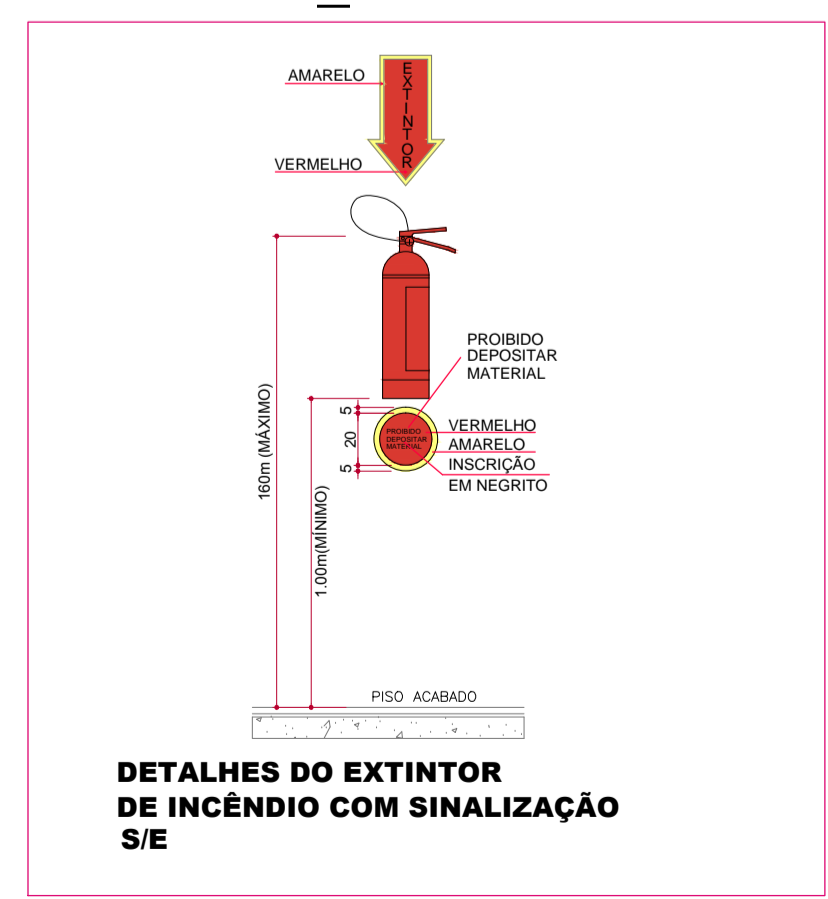
DETALHE\_03



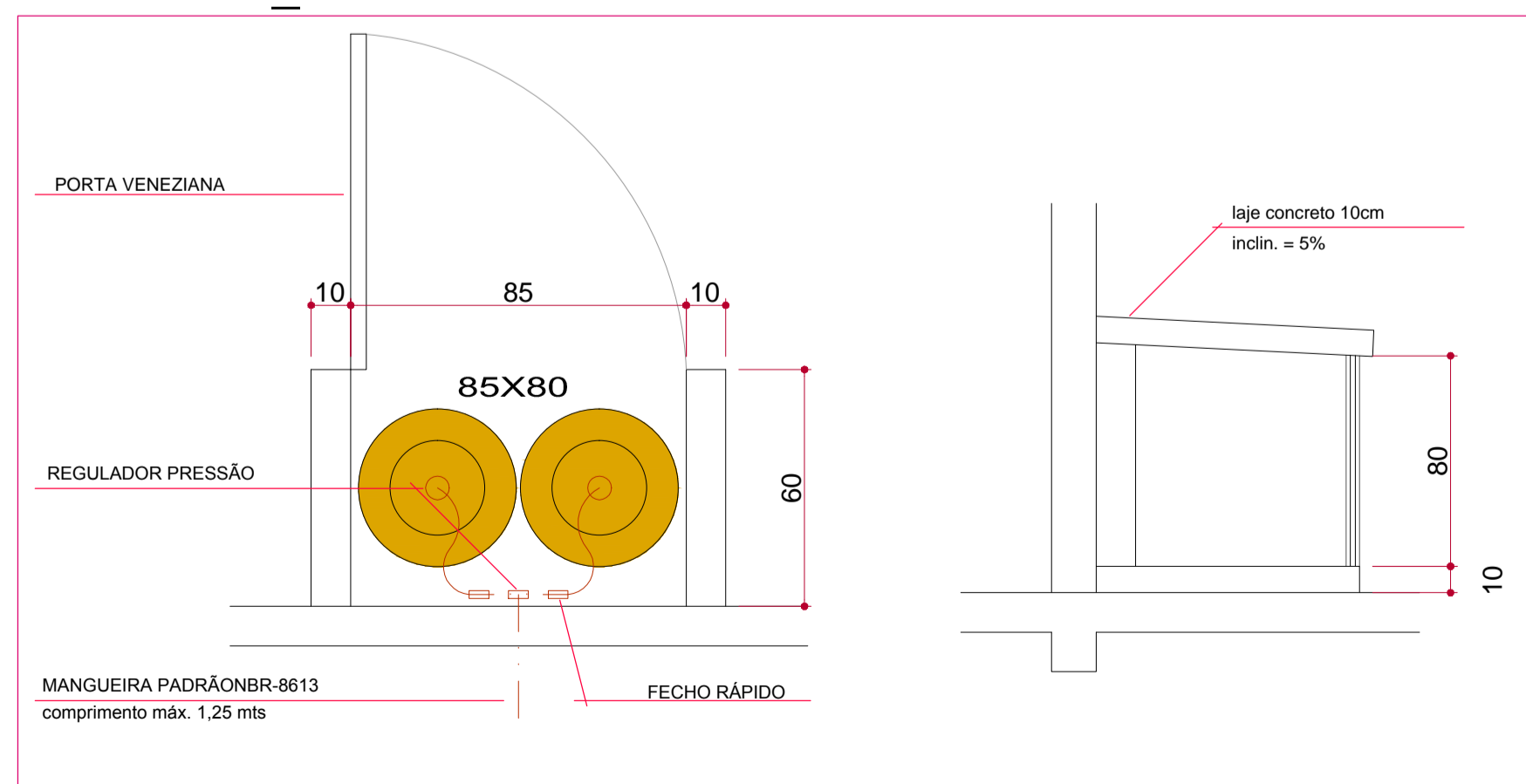
DETALHE\_02



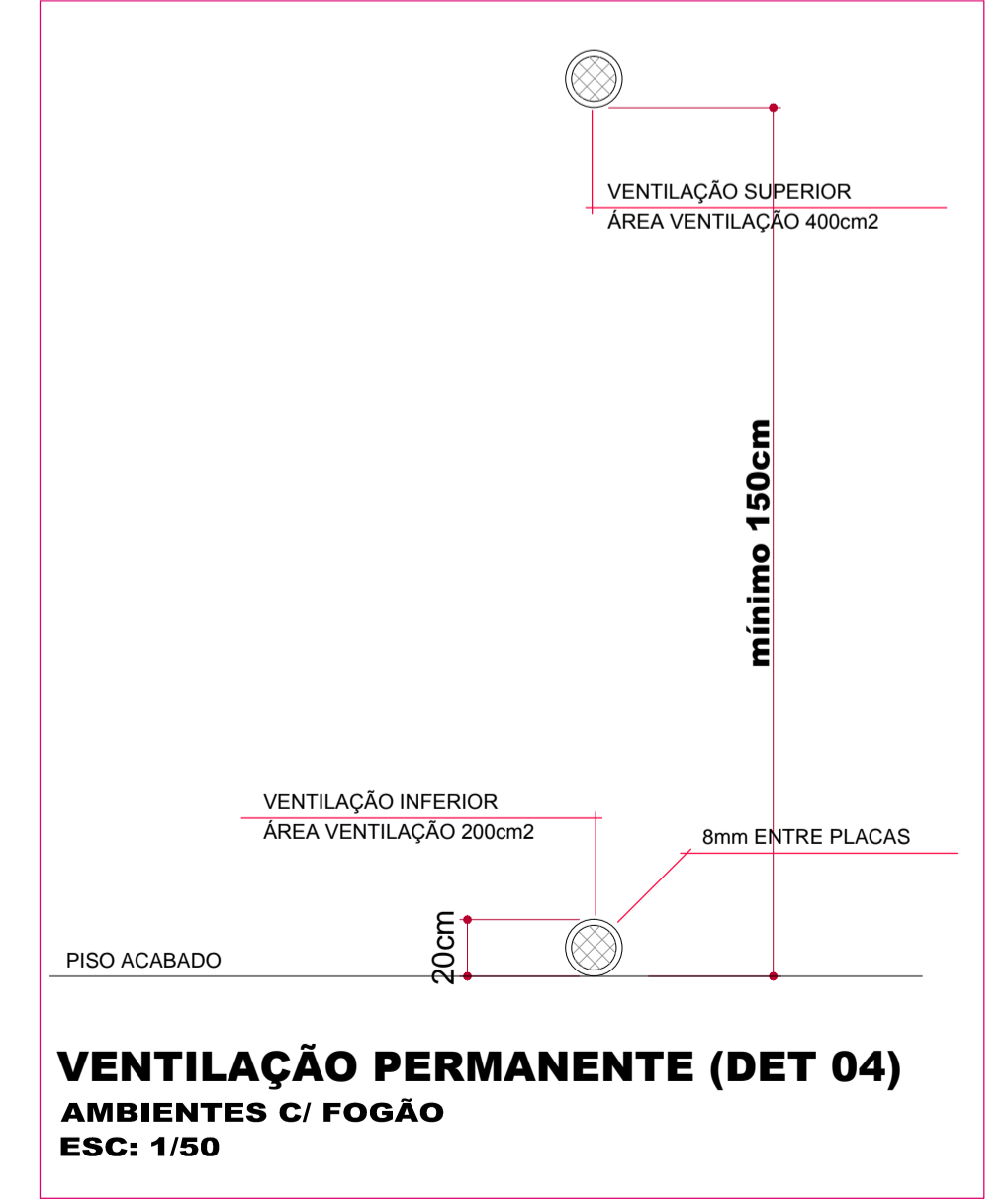
DETALHE\_01



DETALHE\_04



DETALHE\_05



LEGENDA

	PQS ABC 4kg	EXTINTOR DE PÓ QUÍMICO - ABC - 4KG
		LUMINÁRIA DE EMERGÊNCIA FLUORESCENTE - 9W
		LUMINÁRIA DE EMERGÊNCIA BLOCO AUTÔNOMO 2x55w - FARETETES
	SAÍDA	PLACA DE INDICAÇÃO DE SAÍDA 25x16cm
		DIREÇÃO DE ROTA DE FUGA
		SAÍDA FINAL DA ROTA DE FUGA
		ENTRADA PARA O CB
		ELETRODUTO ANTI-CHAMA SISTEMA DE
	H2	HRANTE COM LIM ABRIGO DE MANGUEIRAS - 2x30m
	H2	HRANTE DE RECALQUE
		CANA PVC 1/FG
		REDE DO SISTEMA MORTALICO PREVENTIVO CONTRA INCÊNDIO
		ACIONADOR DE ALARME CLASSE DE PROTEÇÃO P-16
		CENTRAL DE ALARME - ENDEREÇÁVEL CLASSE 2

KAROLINE\_CRESTANI

karolcrest@gmail.com

PROJETO\_PREVENTIVO

CONTEÚDO:	PLANTA_BAIXA DETALHES
RESPONSABILIDADE PROJETO:	PROPRIETÁRIO
KAROLINE APARECIDA CRESTANI	PREFEITURA MUNICIPAL DE IRINEÓPOLIS
ARQUITETA E URBANISTA CAU 461466-1	

QUADRO DE ÁREAS		DATA:
		ESCALA: INDICADA
		ÁREA: 91,44M²
		DESENHO: KAROLINE
		PRANCHAS: 01
OBSERVAÇÕES:		01
* CONFIRMAR AS MEDIDAS NO LOCAL.		01
* QUAIS QUER ALTERAÇÕES DEVERÃO SER COMUNICADAS AOS AUTORES DO PROJETO.		
* MEDIDAS EM CENTÍMETROS.		