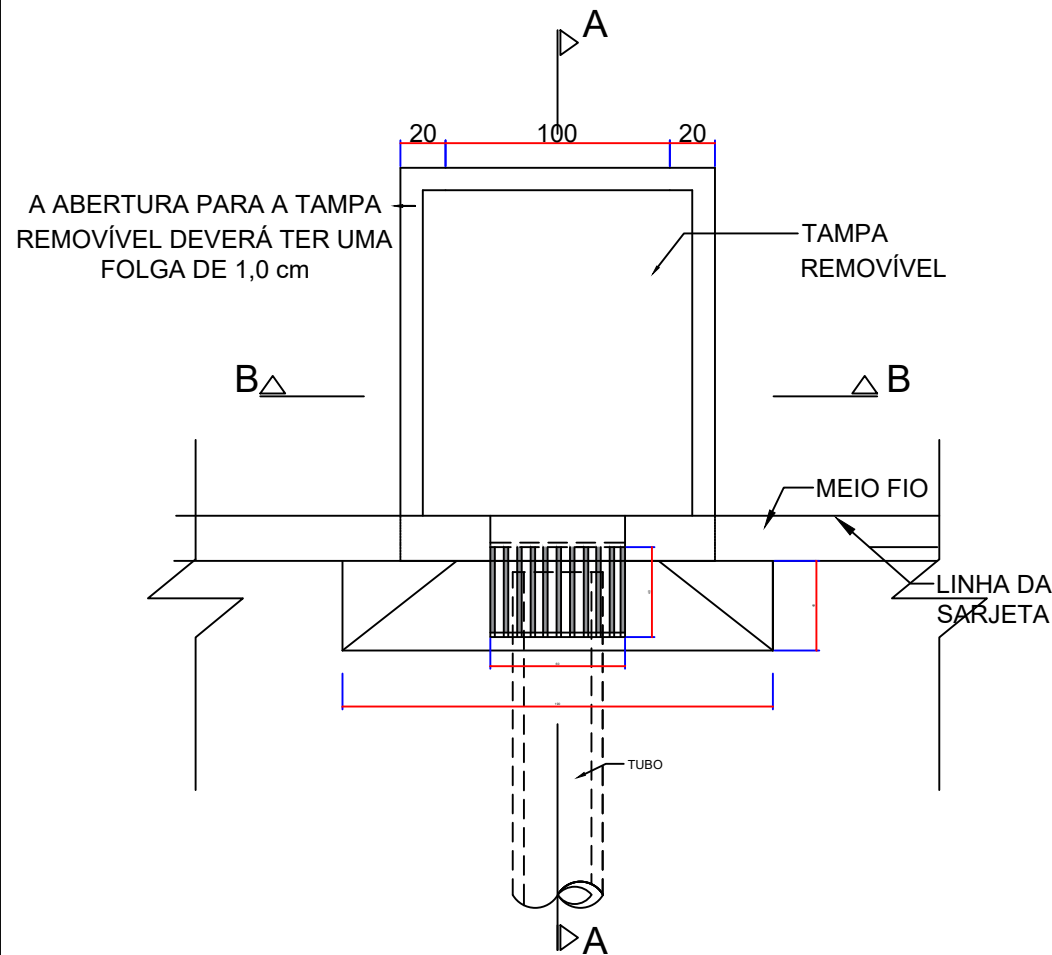
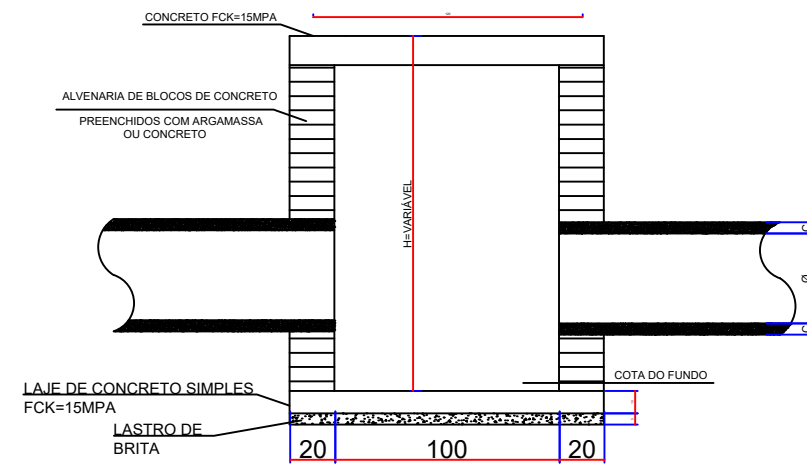


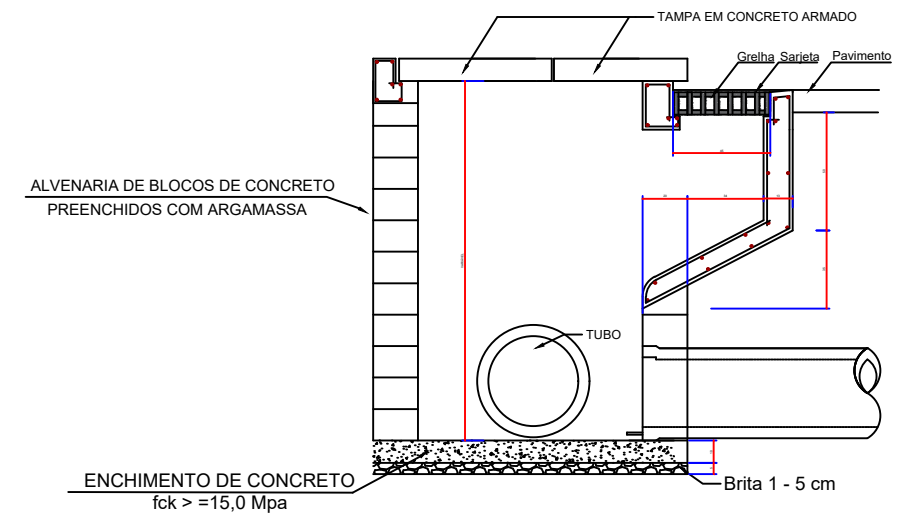
DETALHE - DRENAGEM PLUVIAL - RUA ALAGOAS



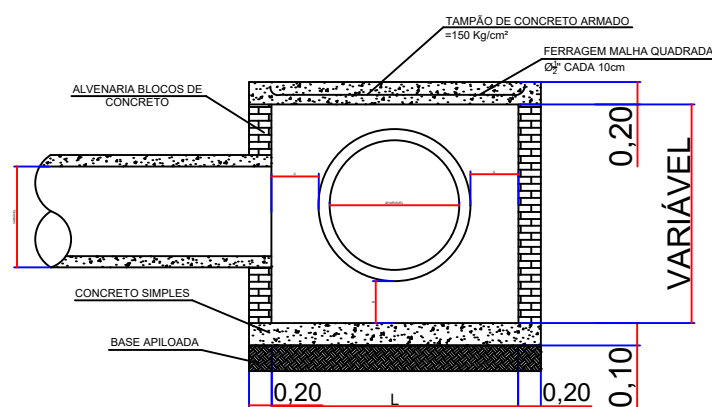
PLANTA BAIXA SEM ESCALA



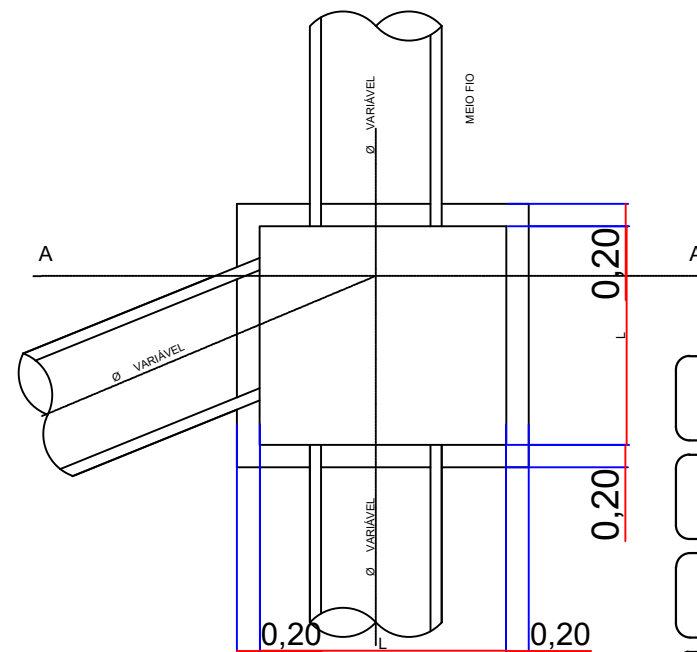
CORTE BB SEM ESCALA



CORTE AA SEM ESCALA



DETALHE CAIXA DE LIGAÇÃO SEM ESCALA



PLANTA BAIXA SEM ESCALA

PREFEITURA MUNICIPAL DE IRINEÓPOLIS

PROJETO DE PAVIMENTAÇÃO - LAJOTAS DE CONCRETO

TRAVESSA SERGIPE

Data Março/2021		Projeto PAVIMENTAÇÃO COM LAJOTAS SEXTAVADAS	Referência: DETALHE DRENAGEM PLUVIAL
Escala Indicadas			
Área 985,54 m ²	Extensão 61,596 m	Prefeitura Municipal	Responsável Técnico
Prancha 08/10		Lademir Fernando Arcari Prefeito Municipal	Majestade Guimarães Ltda CREA-SC 047.541-0 Gilson Luiz Guimarães Engenheiro Civil - CREA-SC 034.624-3