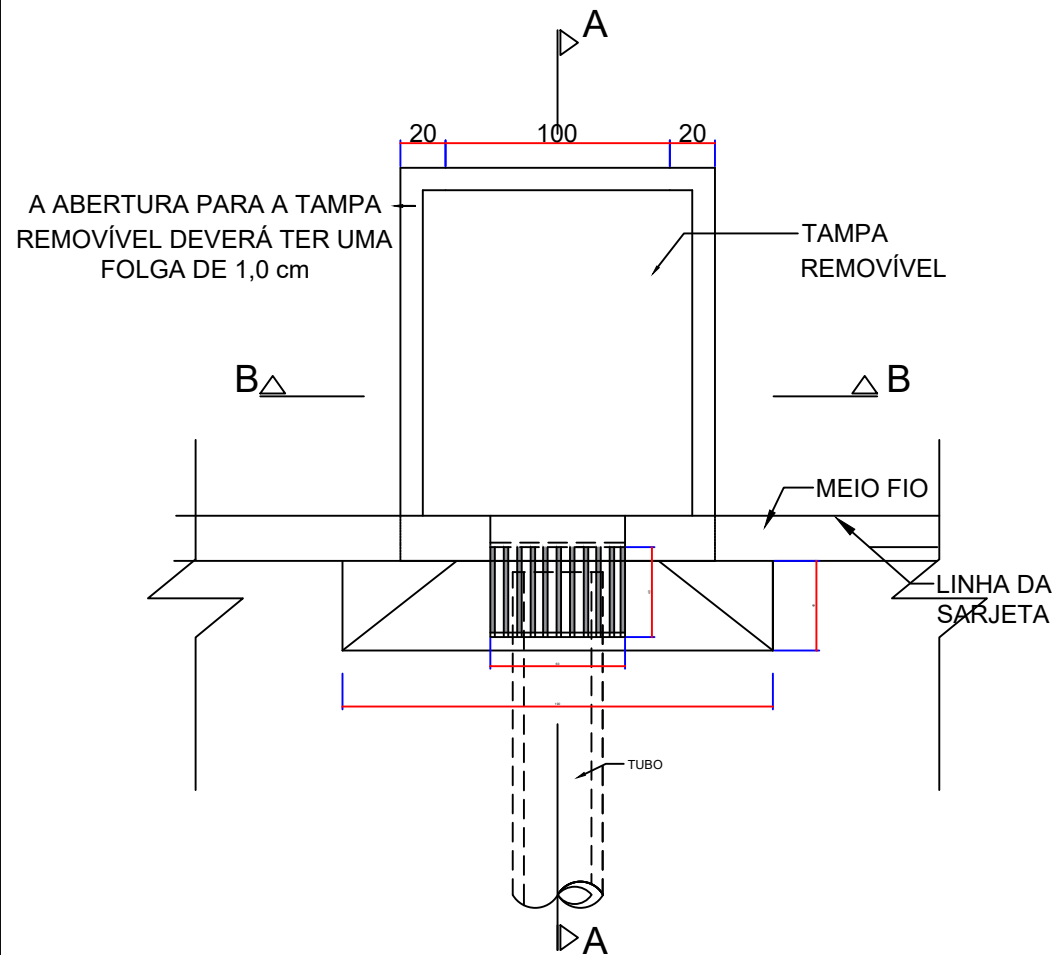
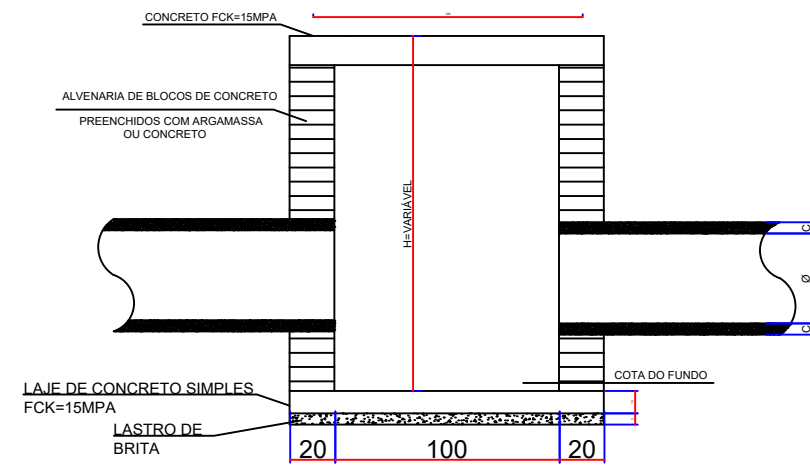


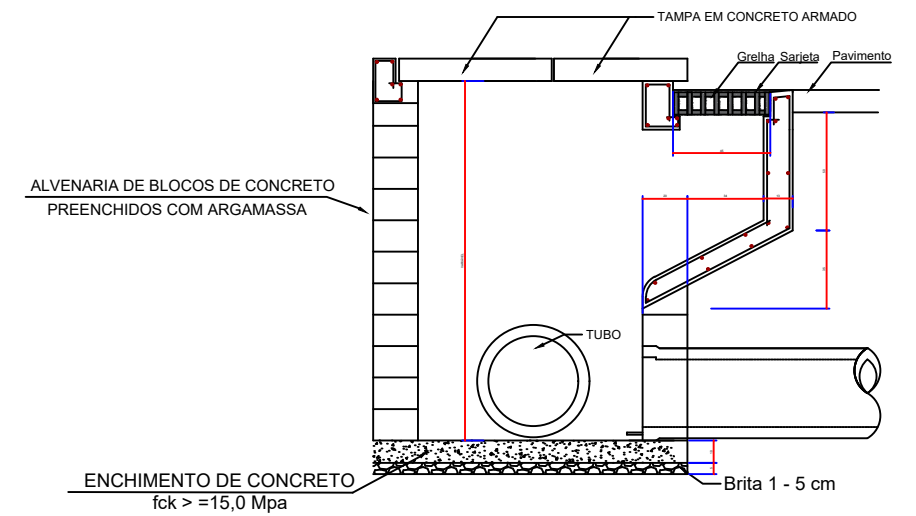
DETALHE - DRENAGEM PLUVIAL - RUA ALAGOAS



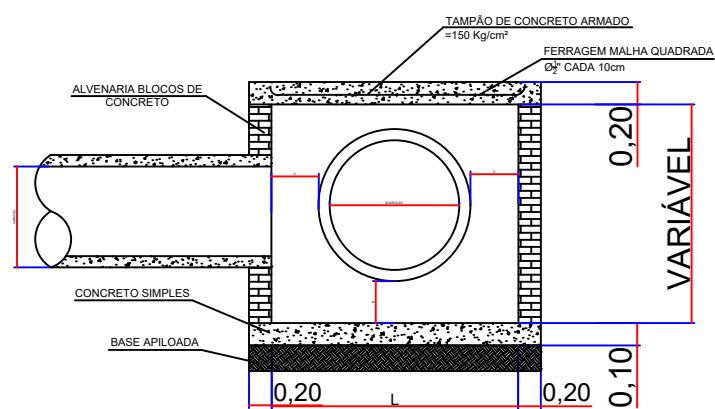
PLANTA BAIXA SEM ESCALA



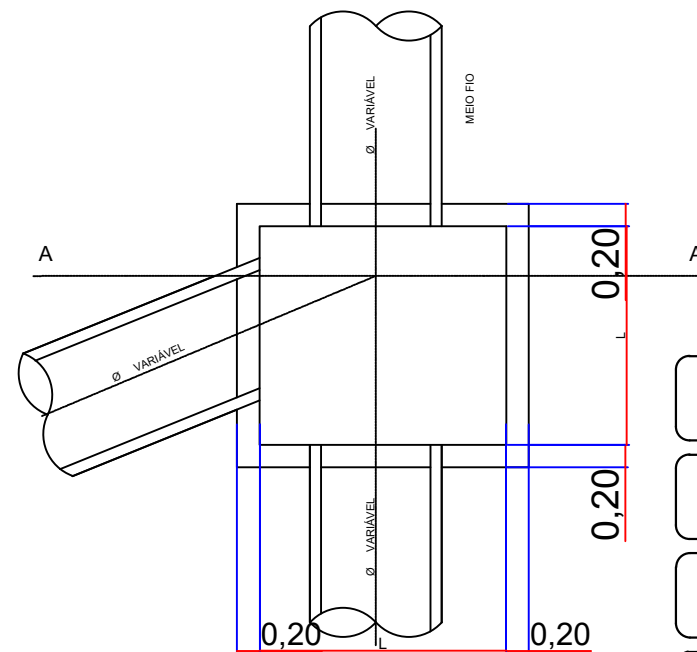
CORTE BB SEM ESCALA



CORTE AA SEM ESCALA



DETALHE CAIXA DE LIGAÇÃO SEM ESCALA



PLANTA BAIXA SEM ESCALA

PREFEITURA MUNICIPAL DE IRINEÓPOLIS

PROJETO DE PAVIMENTAÇÃO - LAJOTAS DE CONCRETO

RUA EXP. EUGÊNIO ALVES DE LIMA - CENTRO

Data	Março/2021
Escala	Indicadas

Projeto	PAVIMENTAÇÃO COM LAJOTAS SEXTAVADAS
---------	-------------------------------------

Referência:	DETALHE DRENAGEM PLUVIAL
-------------	--------------------------

Área	Extensão
1.044,00 m <sup>2</sup>	104,40 m
Prancha	08/10

Prefeitura Municipal	Lademir Fernando Arcari Prefeito Municipal
----------------------	---

Responsável Técnico	Majestade Guimarães Ltda CREA-SC 047.541-0 Gilson Luiz Guimarães Engenheiro Civil - CREA-SC 034.624-3
---------------------	--