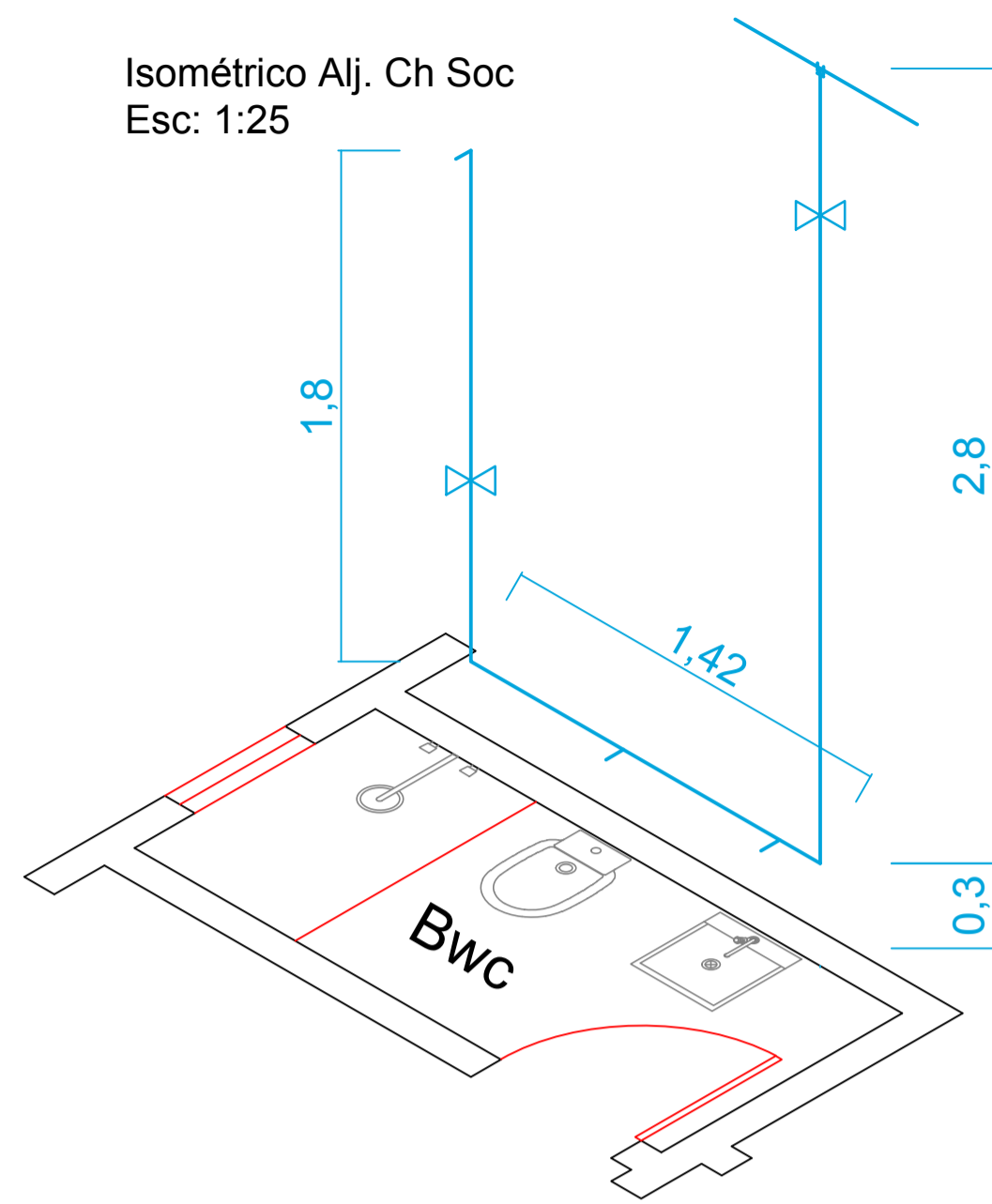
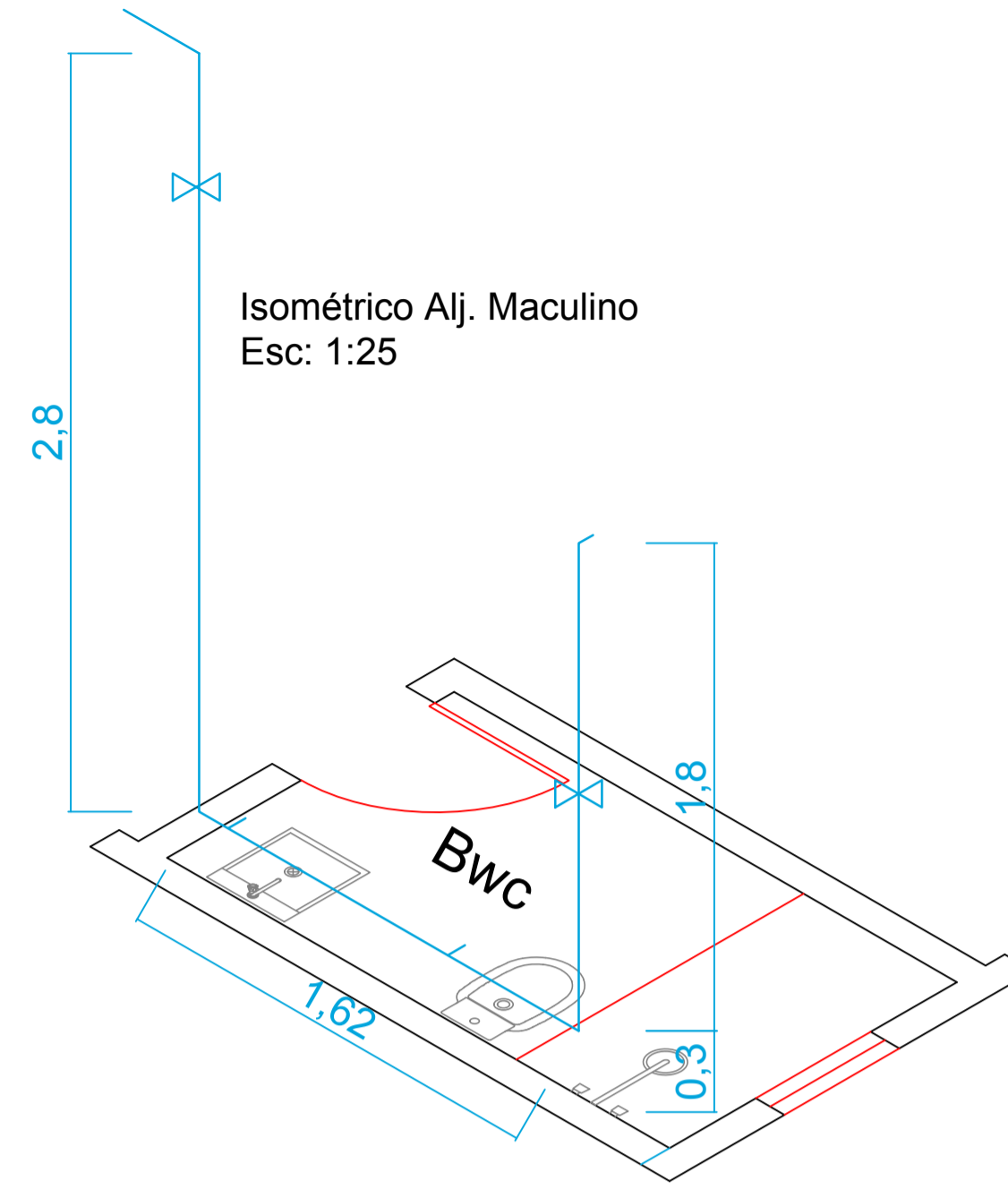


Barrilhete  
Esc: 1:50

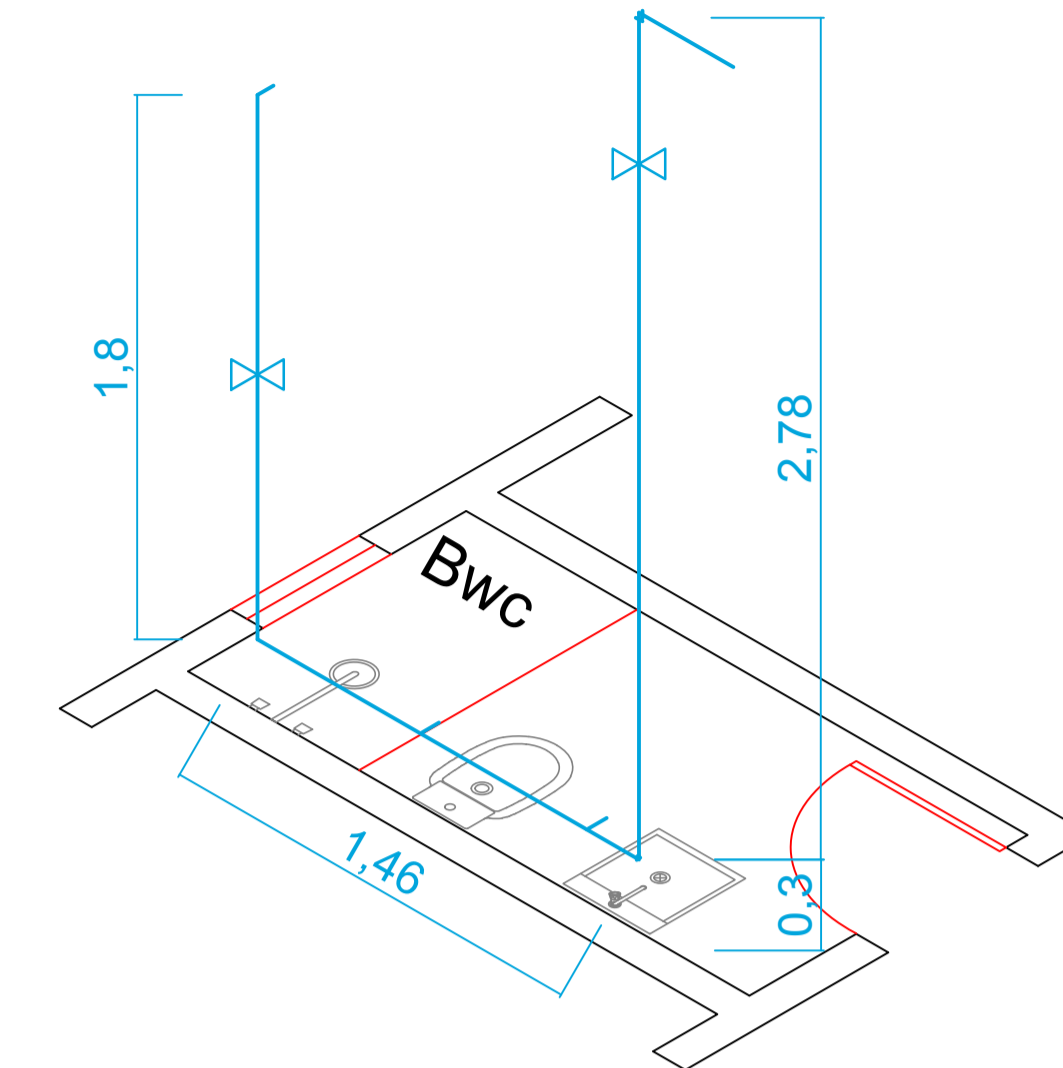
Isométrico Alj. Ch Soc  
Esc: 1:25



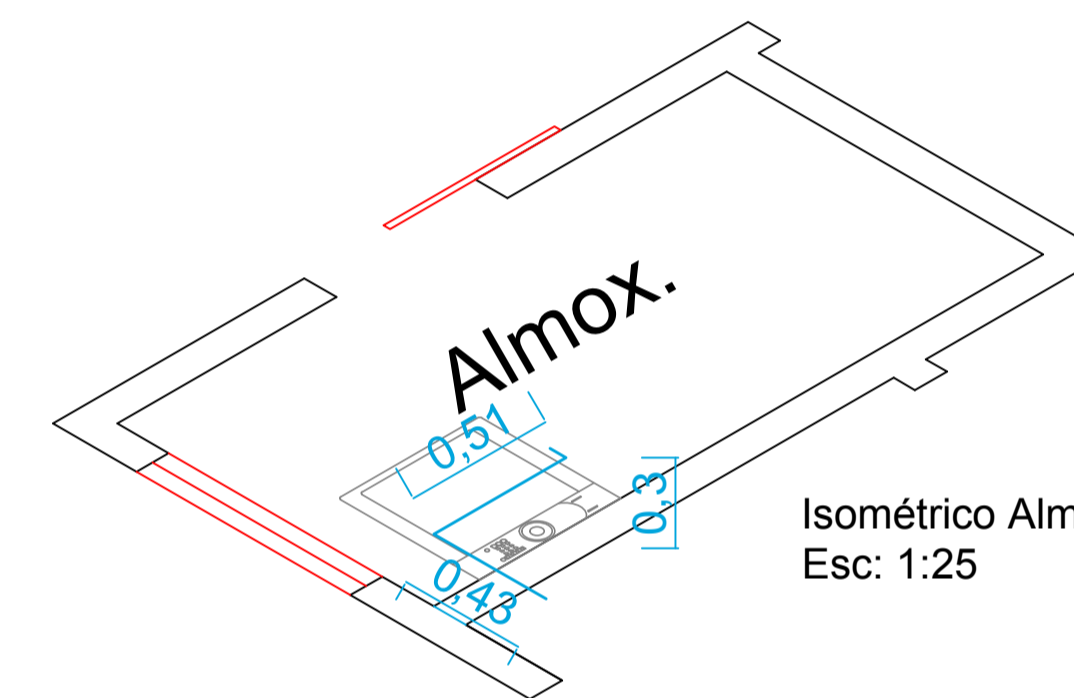
Isométrico Alj. Masculino  
Esc: 1:25



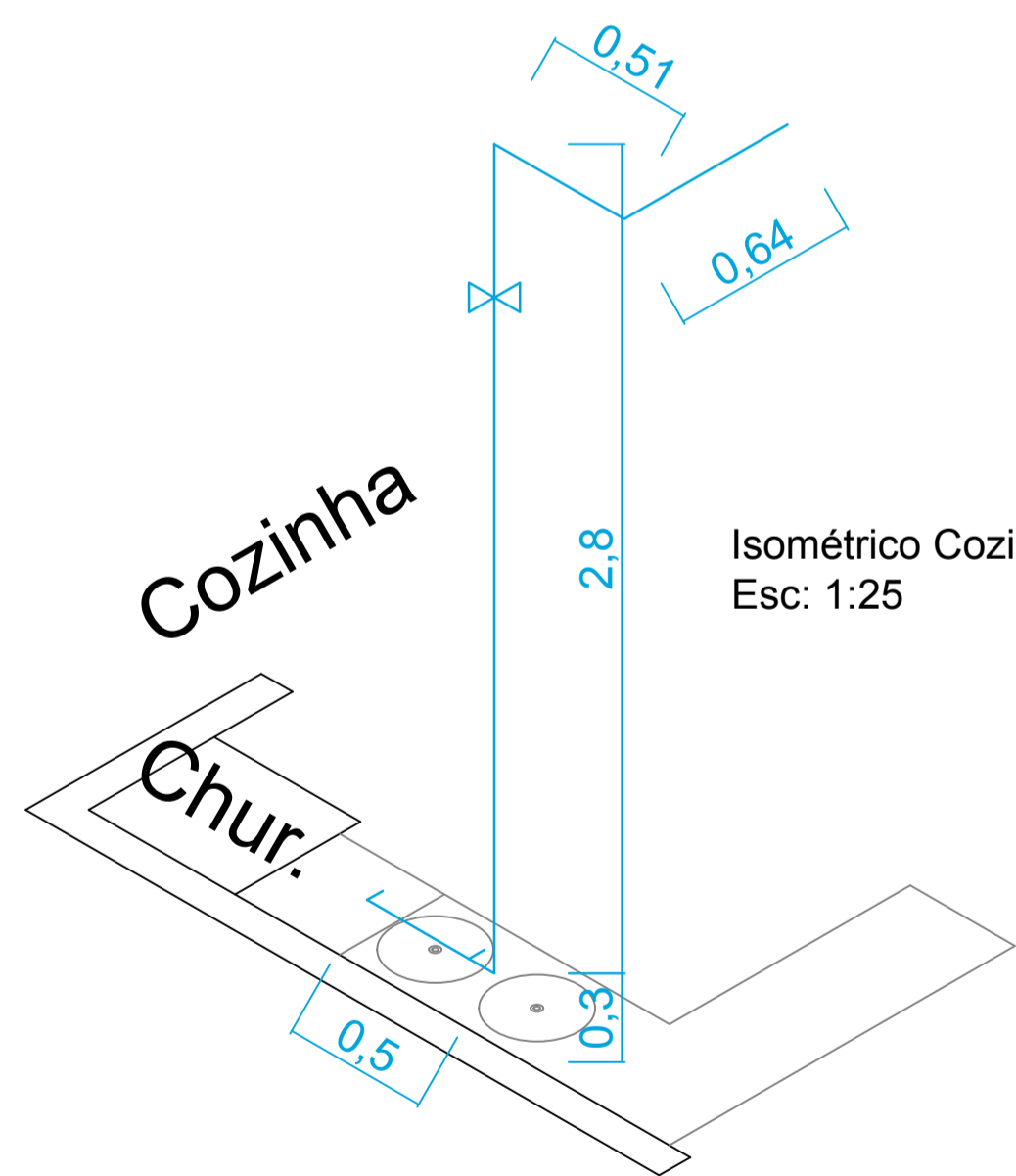
Isométrico Alj. Femenino  
Esc: 1:25



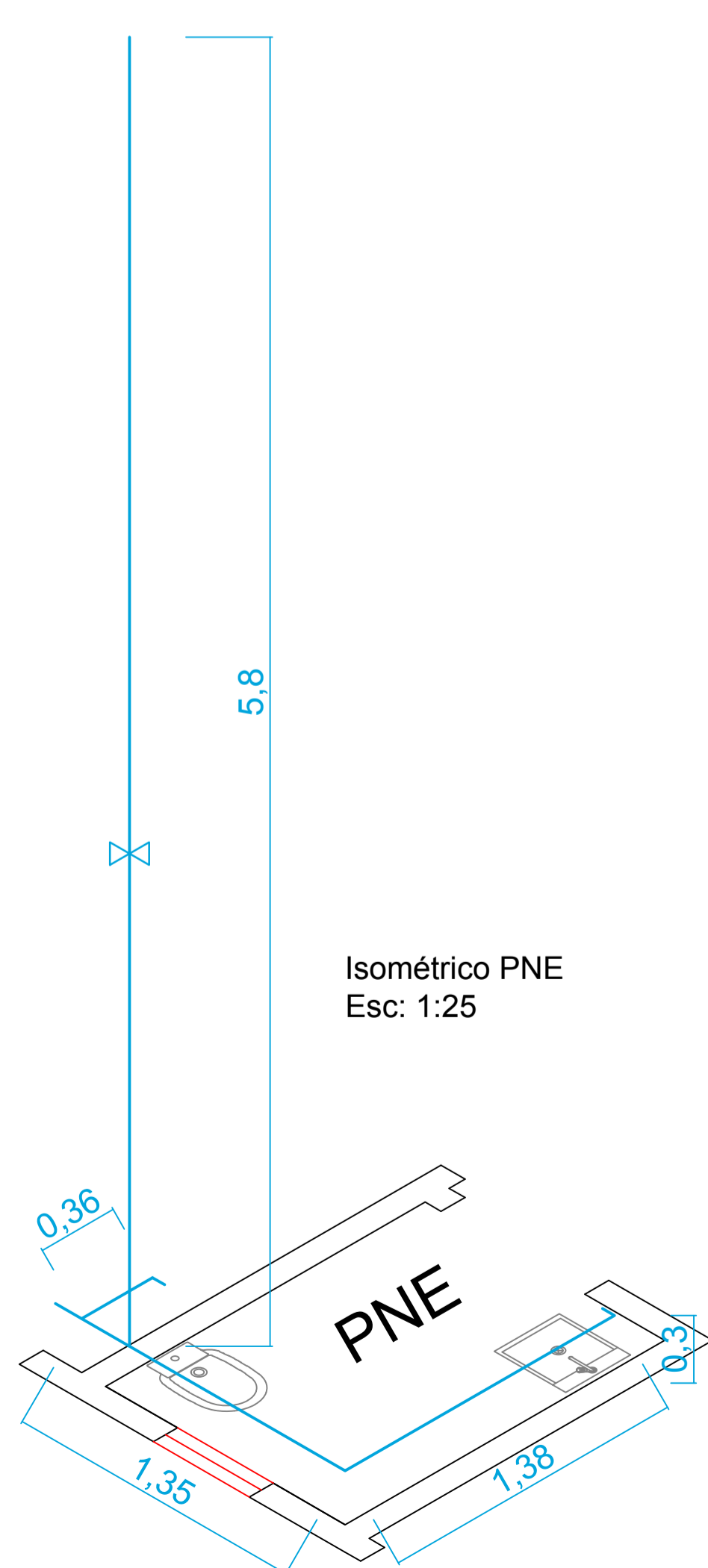
Isométrico Almox.  
Esc: 1:25



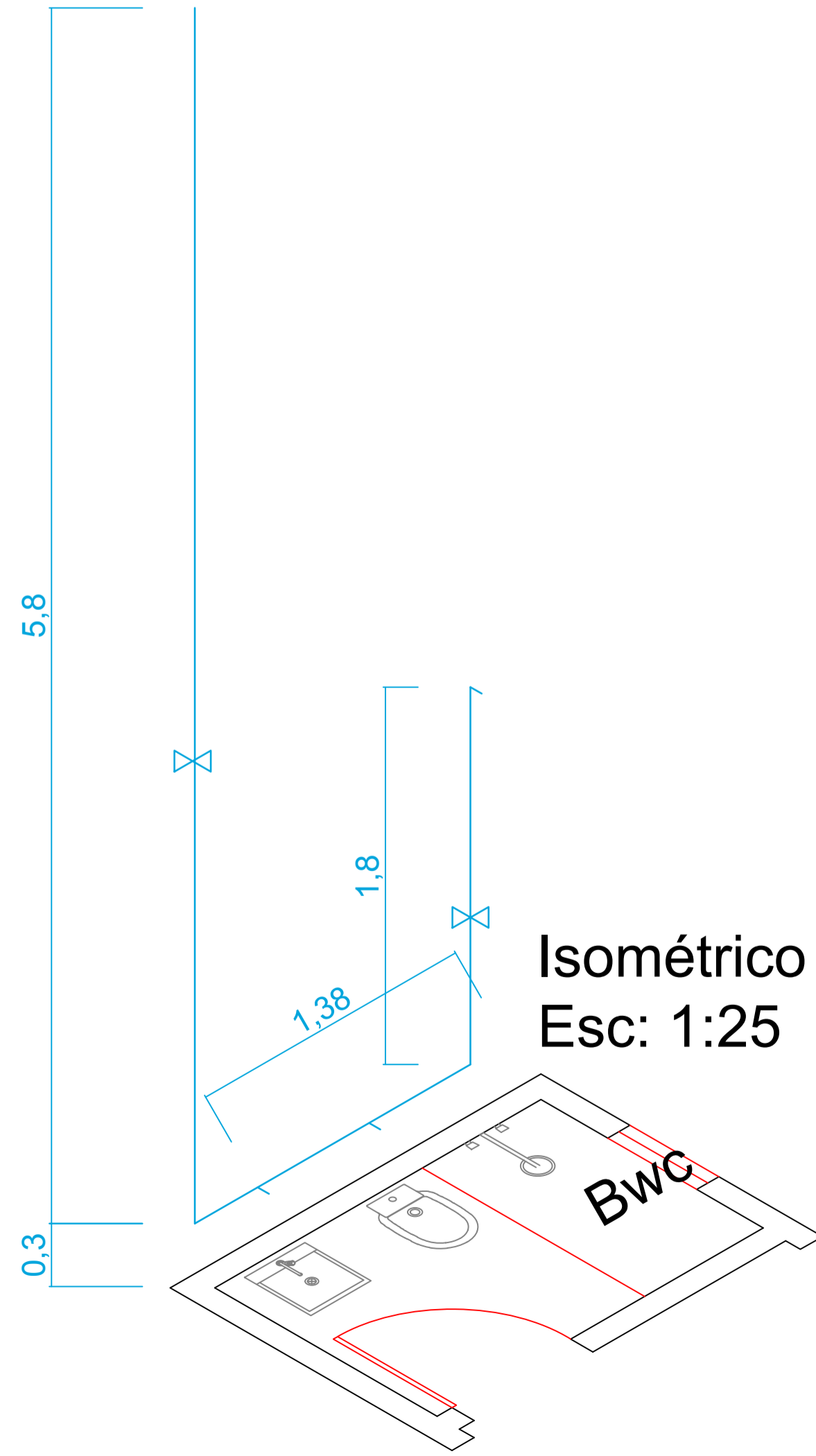
Cozinha  
Isométrico Cozinha  
Esc: 1:25



Isométrico PNE  
Esc: 1:25



Isométrico Alj.  
Esc: 1:25



Órgãos Públicos		
Jorge Adriano Machado Gomes Eng. Civil Tel (42) 98802-0403	Projeto: Edificação em Alvenaria Convencional	
Computação Grafica Antônio Marcos de Góis	Obra: Novo Quartel CBMSC Irineópolis	
Responsável Técnico JORGE ADRIANO MACHADO GOMES Crea - SC 162.448 - 5	Responsável Técnico LUIZ EDUARDO DE BORBA Crea - SC 140404-1	Proprietário: PREF. MUN. DE IRINEÓPOLIS
Data: 15/07/2021	Local: Rua Goias, nº 426 Cidade/Bairro Irineópolis - SC - Centro	Ass. Proprietário:
Área: 287,38 m²	Escalas: Indicadas	Fis: 05/15