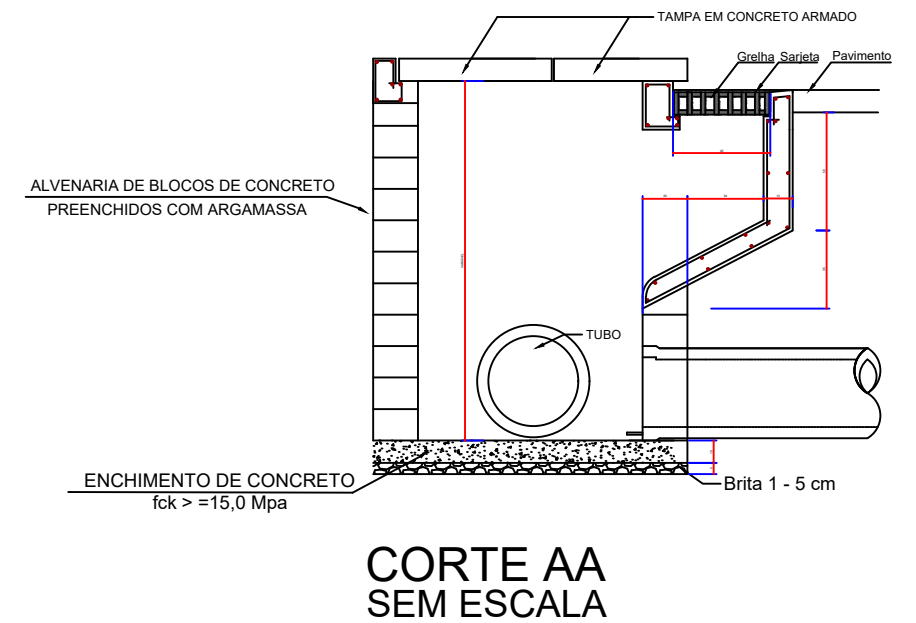
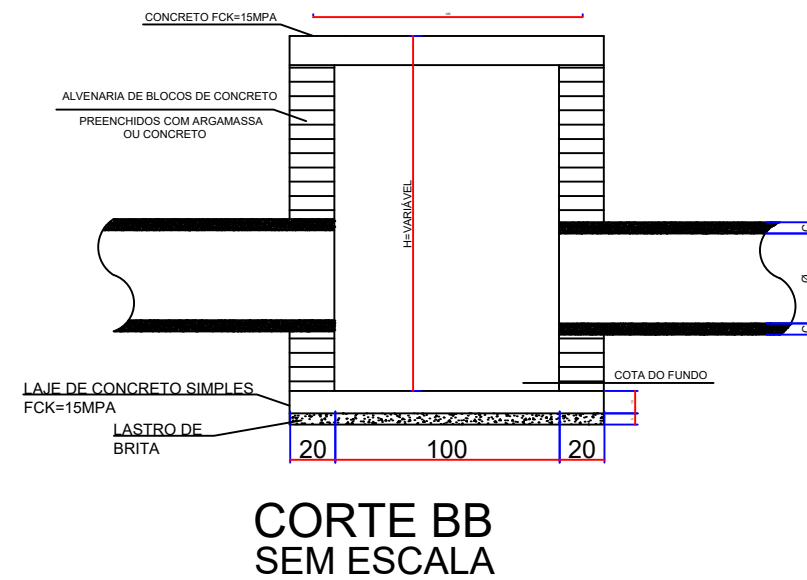
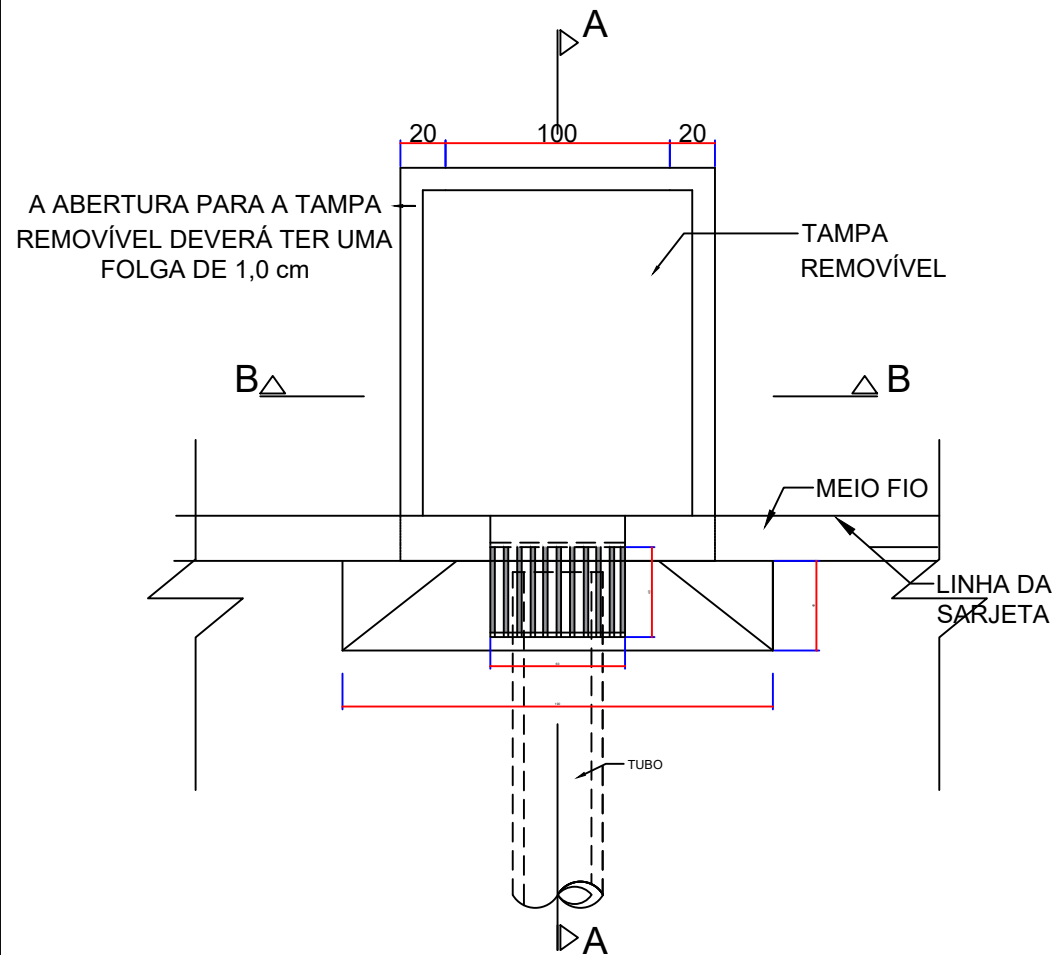
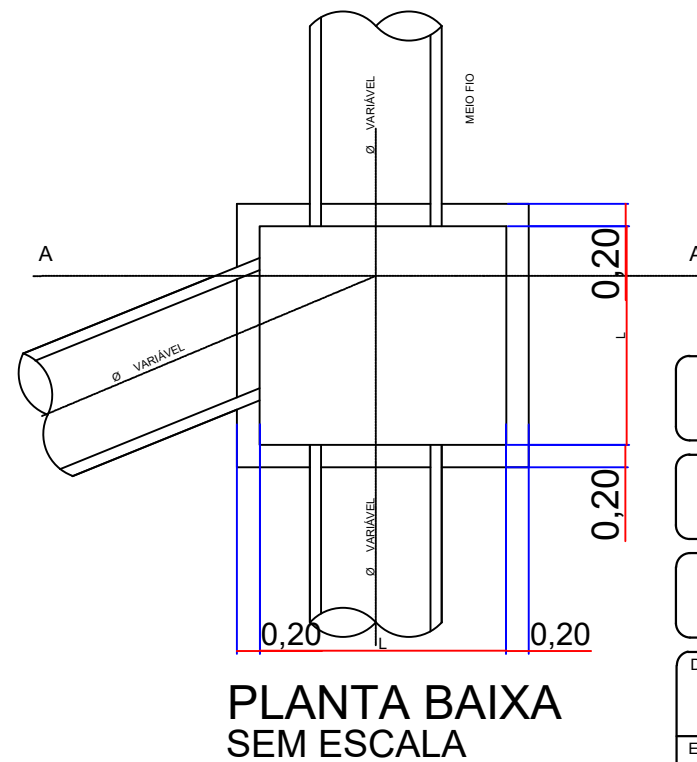
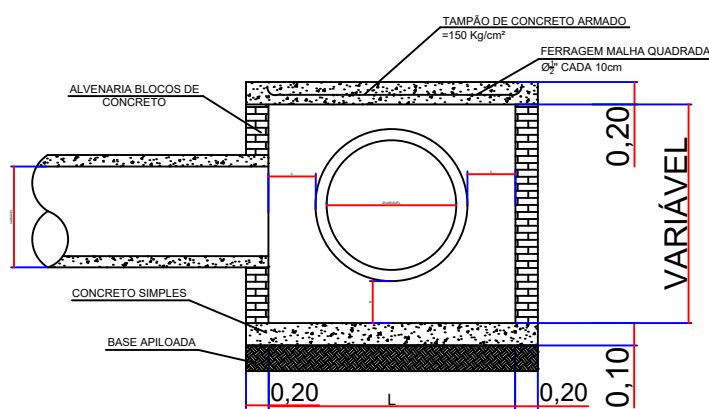


DETALHE - DRENAGEM PLUVIAL - RUA ALAGOAS



PLANTA BAIXA SEM ESCALA



PREFEITURA MUNICIPAL DE IRINEÓPOLIS

PROJETO DE PAVIMENTAÇÃO - LAJOTAS DE CONCRETO

RUA ALAGOAS - CENTRO

Data
Março/2021

Escala
Indicadas

Projeto
PAVIMENTAÇÃO COM LAJOTAS SEXTAVADAS

Referência:
DETALHE DRENAGEM PLUVIAL

Área
1.551,30 m²

Extensão
77,565 m

Prancha
08/10

Prefeitura Municipal

Lademir Fernando Arcari
Prefeito Municipal

Responsável Técnico

Majestade Guimarães Ltda
CREA-SC 047.541-0
Gilson Luiz Guimarães
Engenheiro Civil - CREA-SC 034.624-3