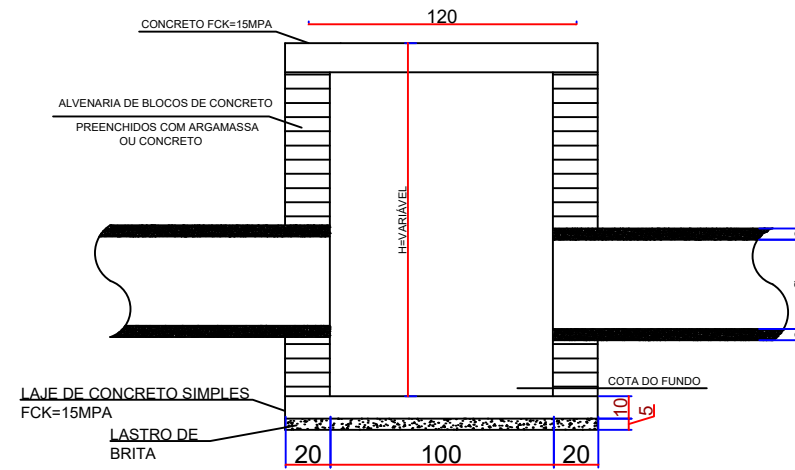
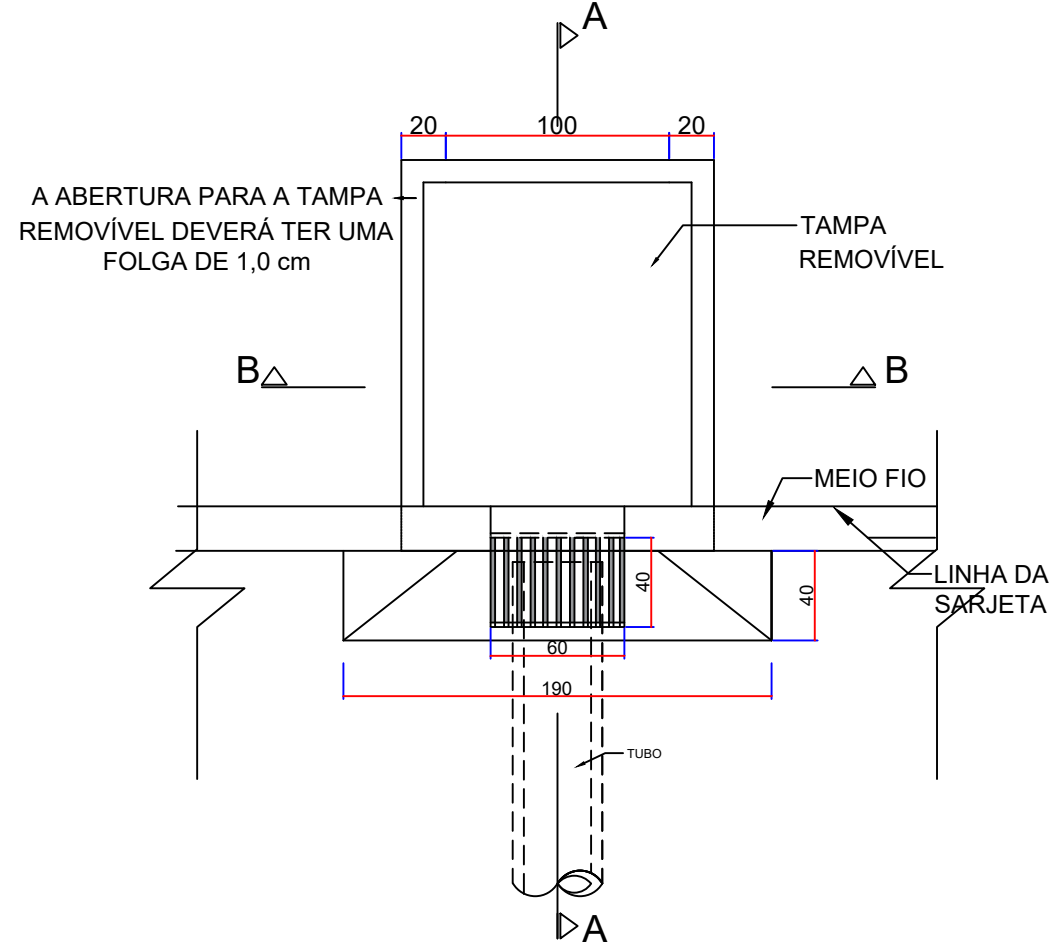
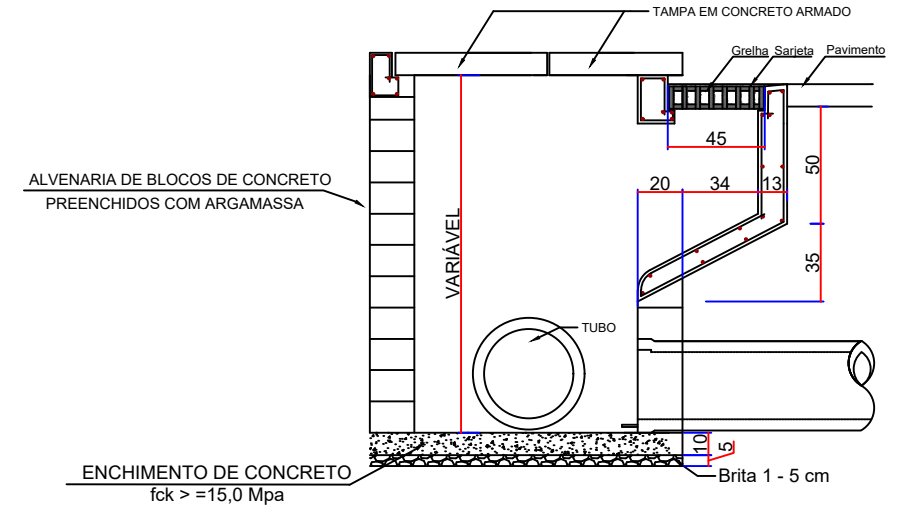


DETALHE - DRENAGEM PLUVIAL - RUA MATO GROSSO

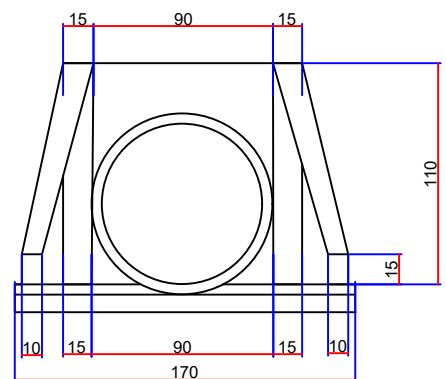
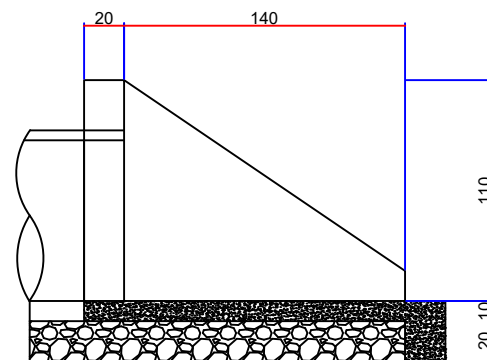
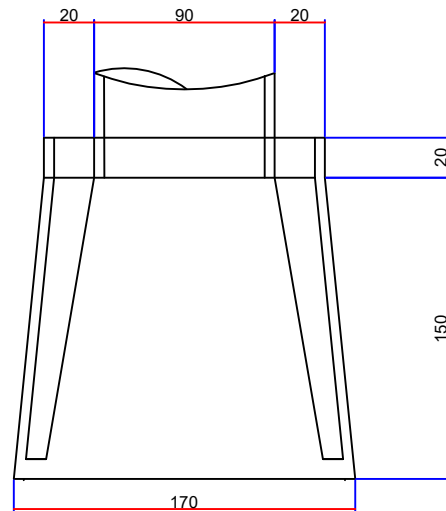


CORTE BB SEM ESCALA



CORTE AA SEM ESCALA

Boca de bueiro simples tubular Ø 800 mm
Sem escala



PREFEITURA MUNICIPAL DE IRINEÓPOLIS

PROJETO DE PAVIMENTAÇÃO - LAJOTAS DE CONCRETO

RUA MATO GROSSO - CENTRO

Data Março/2021	Projeto PAVIMENTAÇÃO COM LAJOTAS SEXTAVADAS	Referência: DETALHE DRENAGEM PLUVIAL
Escala Indicadas		
Área 4.834,00m ²	Extensão 323,40 m	Responsável Técnico
Prancha 12/14	Prefeitura Municipal Ladimir Fernando Arcari Prefeito Municipal	Majestade Guimarães Ltda CREA-SC 047.541-0 Gilson Luiz Guimarães Engenheiro Civil - CREA-SC 034.624-3