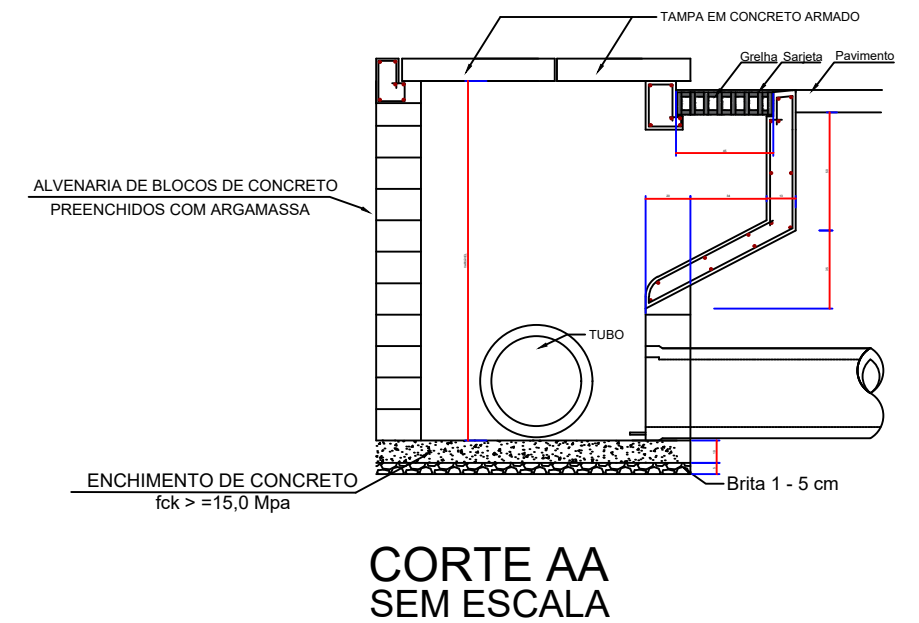
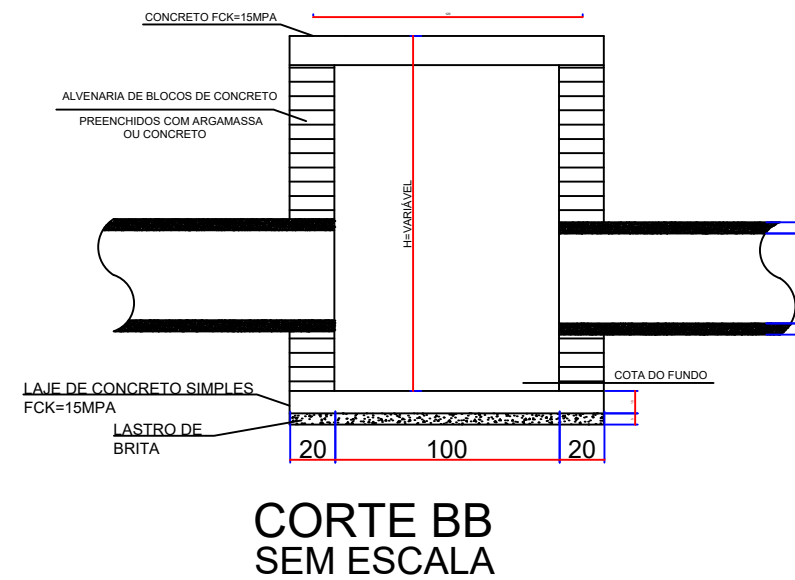
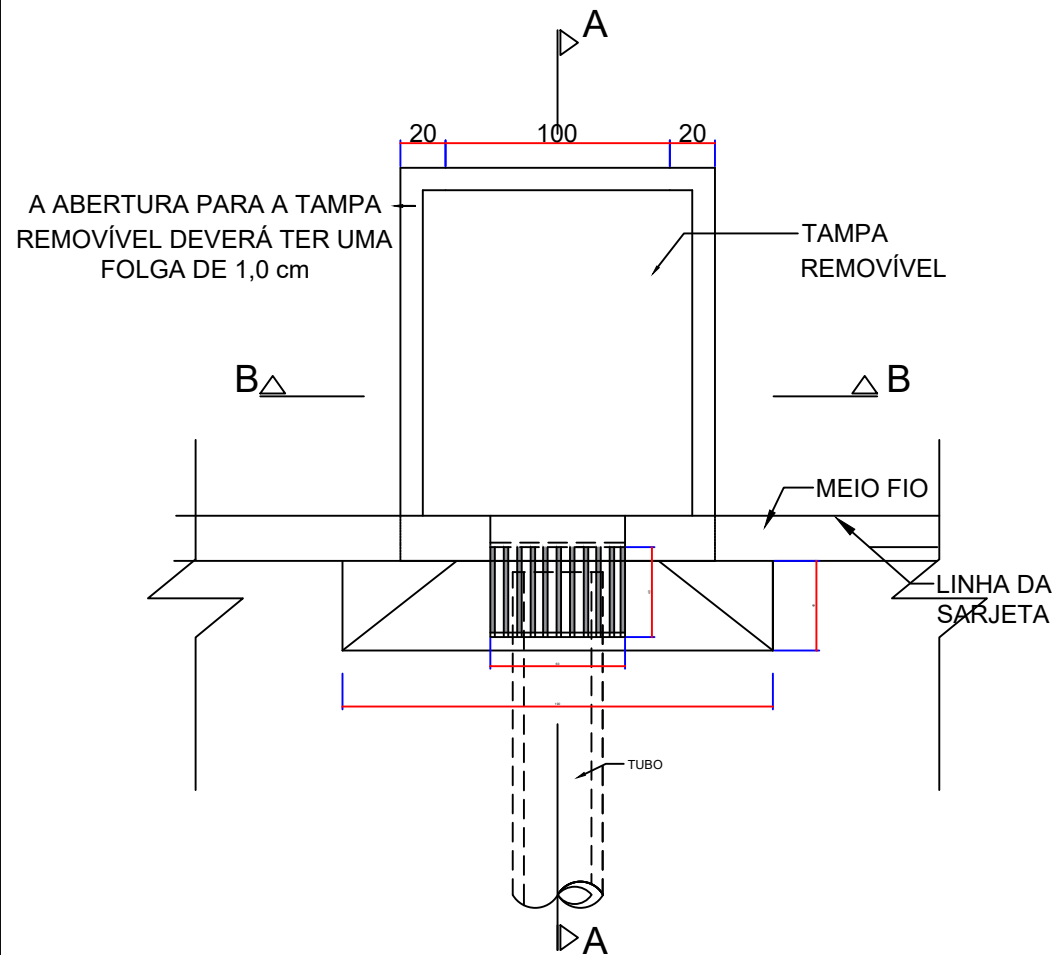
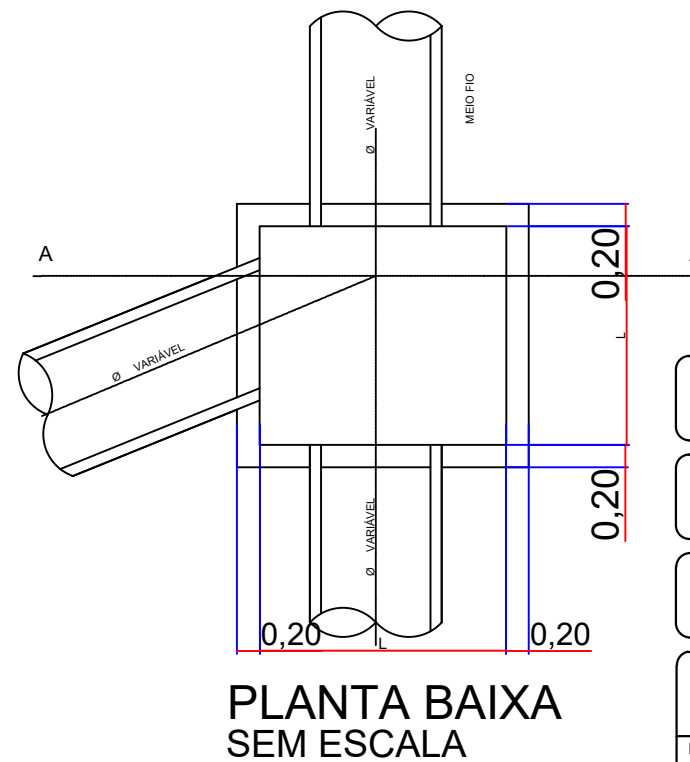
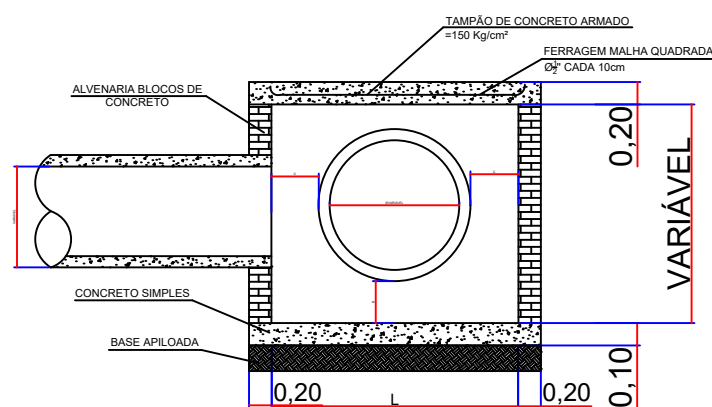


DETALHE - DRENAGEM PLUVIAL - RUA ALAGOAS



PLANTA BAIXA SEM ESCALA



PREFEITURA MUNICIPAL DE IRINEÓPOLIS

PROJETO DE PAVIMENTAÇÃO - LAJOTAS DE CONCRETO

RUA PIAUÍ - CENTRO

Data Março/2021	Projeto PAVIMENTAÇÃO COM LAJOTAS SEXTAVADAS	Referência: DETALHE DRENAGEM PLUVIAL
Escala Indicadas	Prefeitura Municipal	Responsável Técnico
Área 2.481,70m²	Extensão 124,085 m	Majestade Guimarães Ltda CREA-SC 047.541-0 Gilson Luiz Guimarães Engenheiro Civil - CREA-SC 034.624-3
Prancha 08/10	Lademir Fernando Arcari Prefeito Municipal	