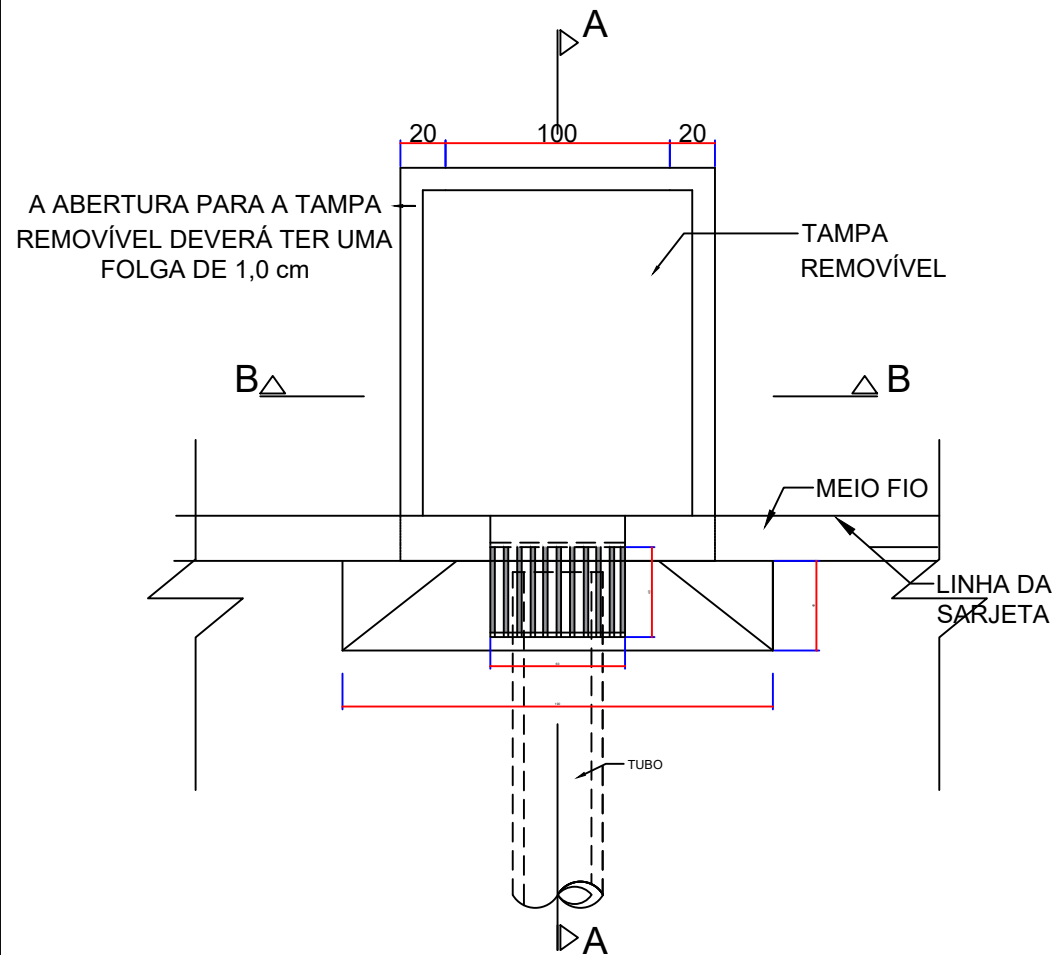
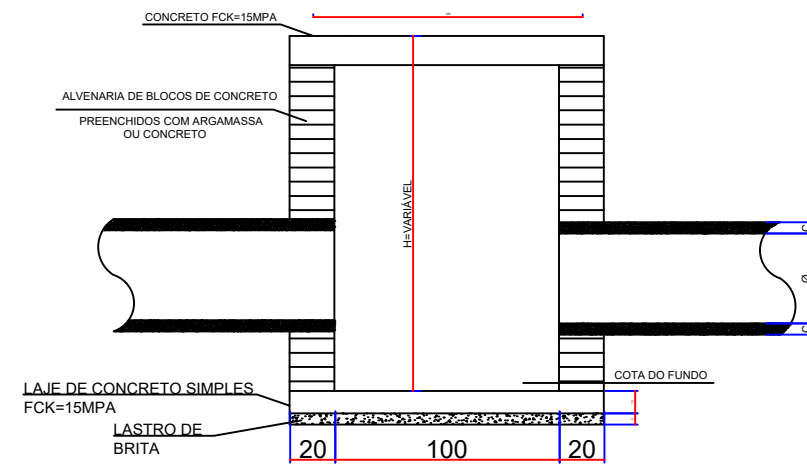


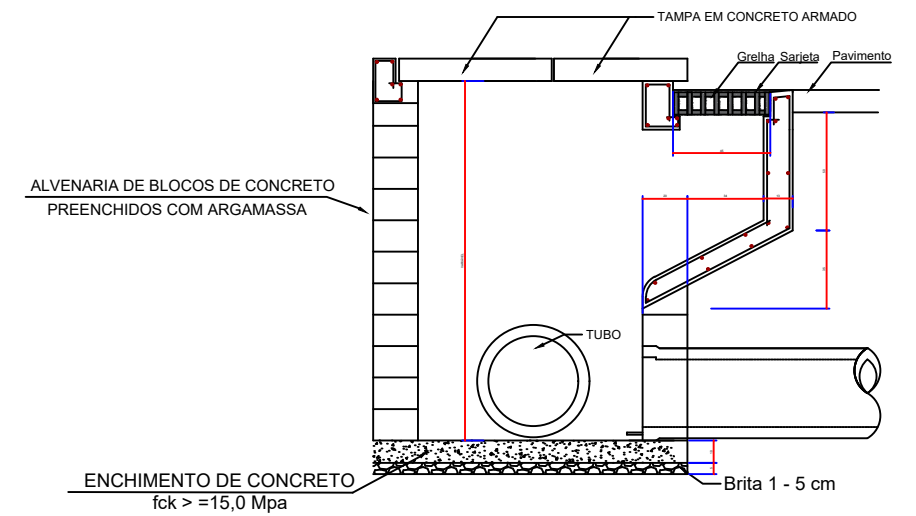
DETALHE - DRENAGEM PLUVIAL - RUA RIO GRANDE DO SUL



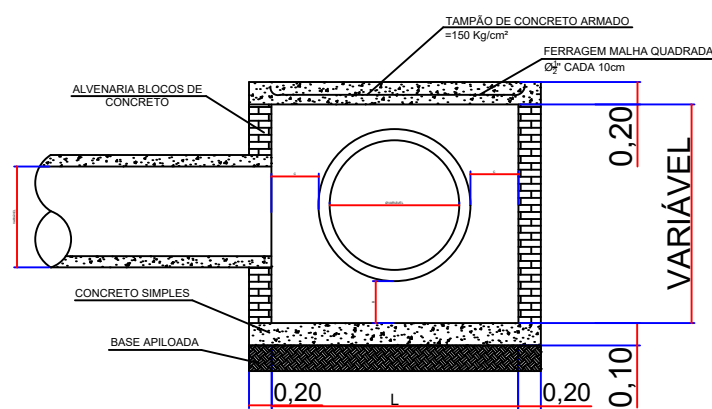
PLANTA BAIXA SEM ESCALA



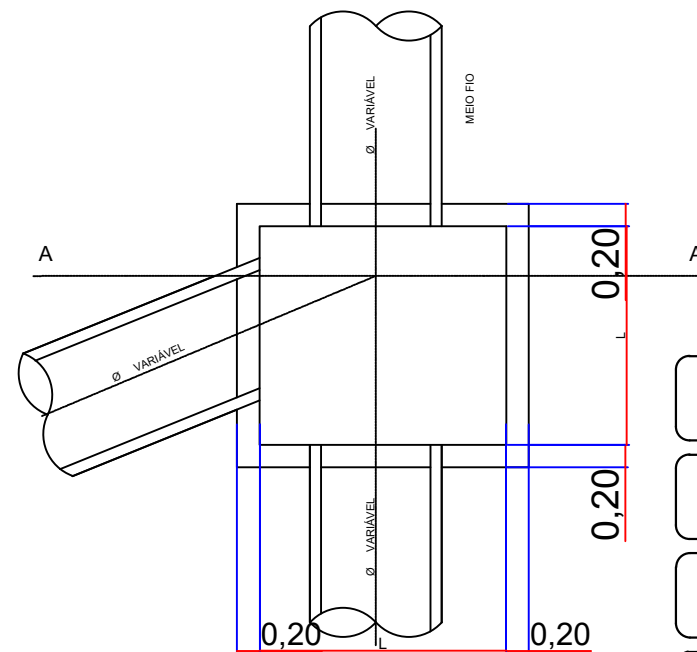
CORTE BB SEM ESCALA



CORTE AA SEM ESCALA



DETALHE CAIXA DE LIGAÇÃO SEM ESCALA



PLANTA BAIXA SEM ESCALA

PREFEITURA MUNICIPAL DE IRINEÓPOLIS

PROJETO DE PAVIMENTAÇÃO - LAJOTAS DE CONCRETO

RUA RIO GRANDE DO SUL

Data
Março/2021

Escala
Indicadas

Projeto
PAVIMENTAÇÃO COM LAJOTAS SEXTAVADAS

Referência:
DETALHE DRENAGEM PLUVIAL

Área
1.543,04 m²

Extensão
77,152 m

Prancha
08/10

Prefeitura Municipal

Ladimir Fernando Arcari
Prefeito Municipal

Responsável Técnico

Majestade Guimarães Ltda
CREA-SC 047.541-0
Gilson Luiz Guimarães
Engenheiro Civil - CREA-SC 034.624-3