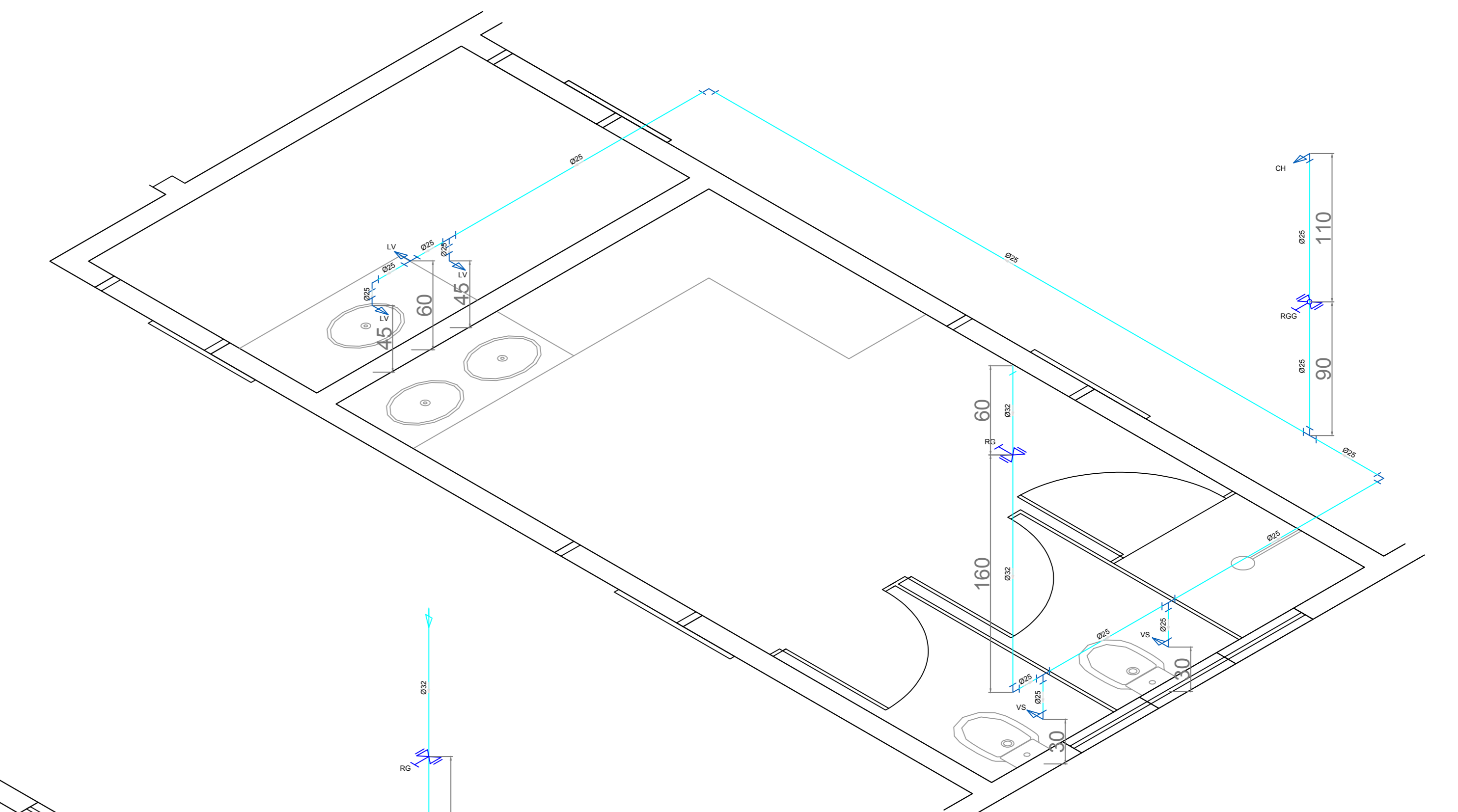
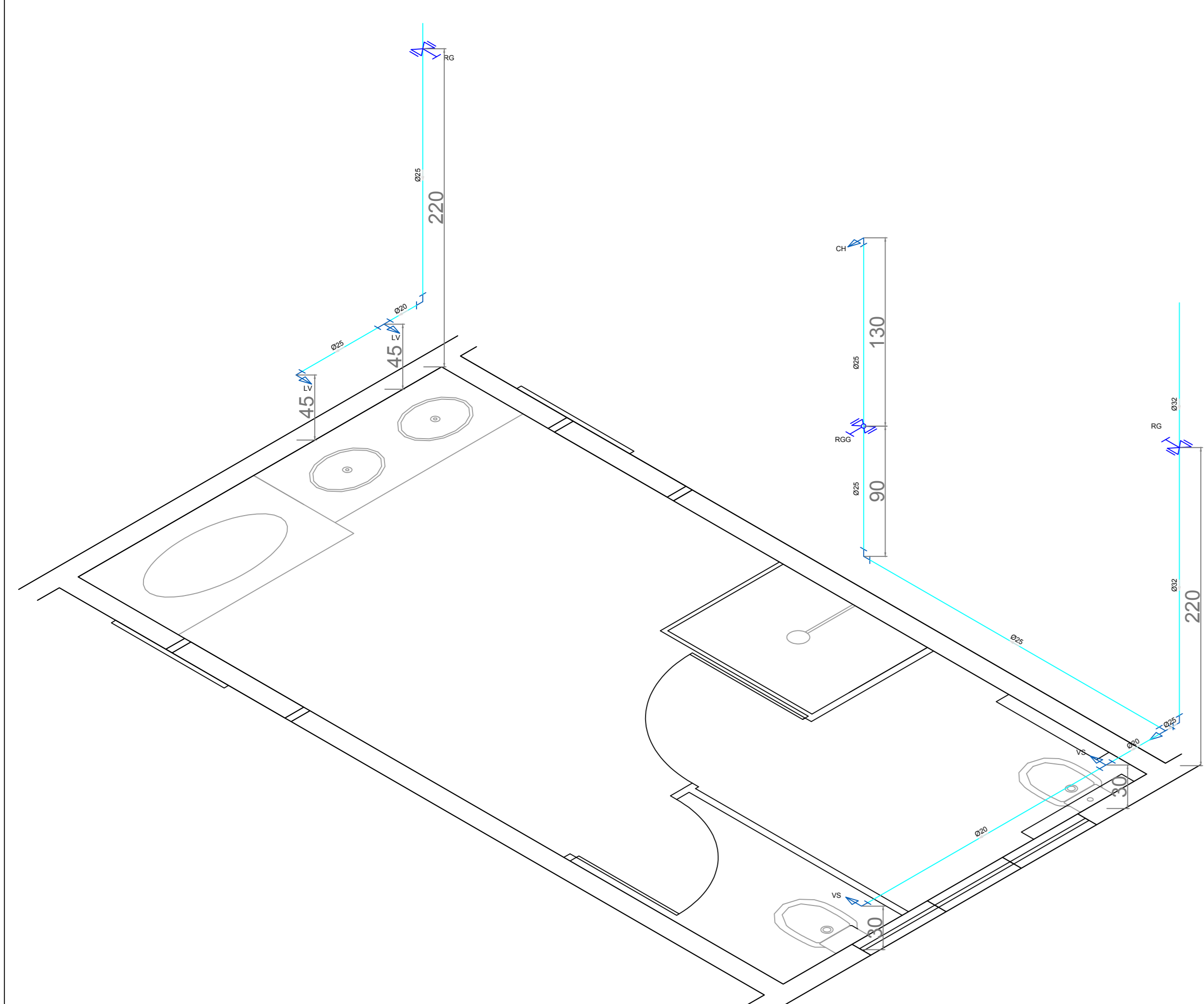


DETALHE H5
ESCALA 1:25

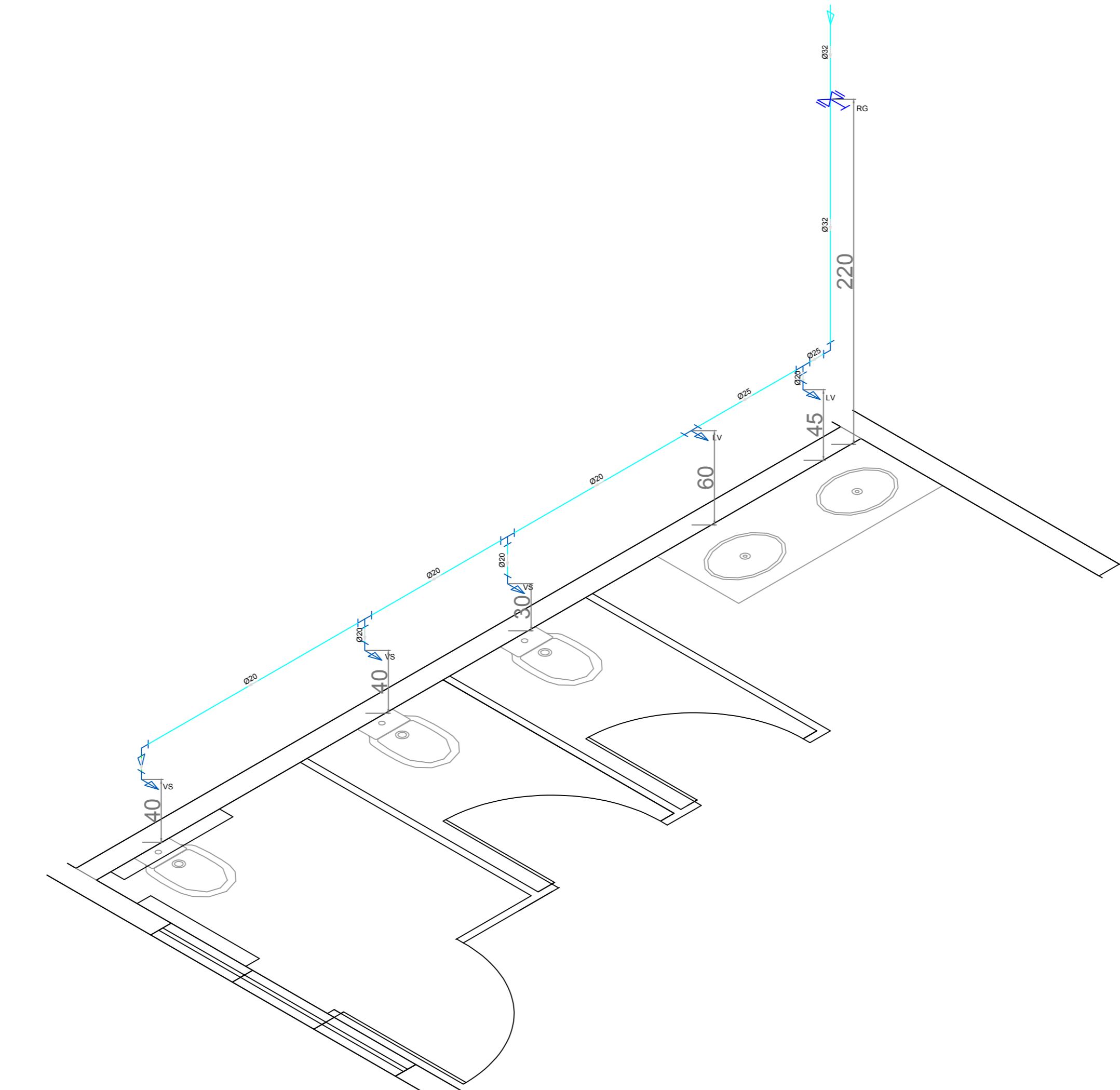


DETALHE H6
ESCALA 1:25

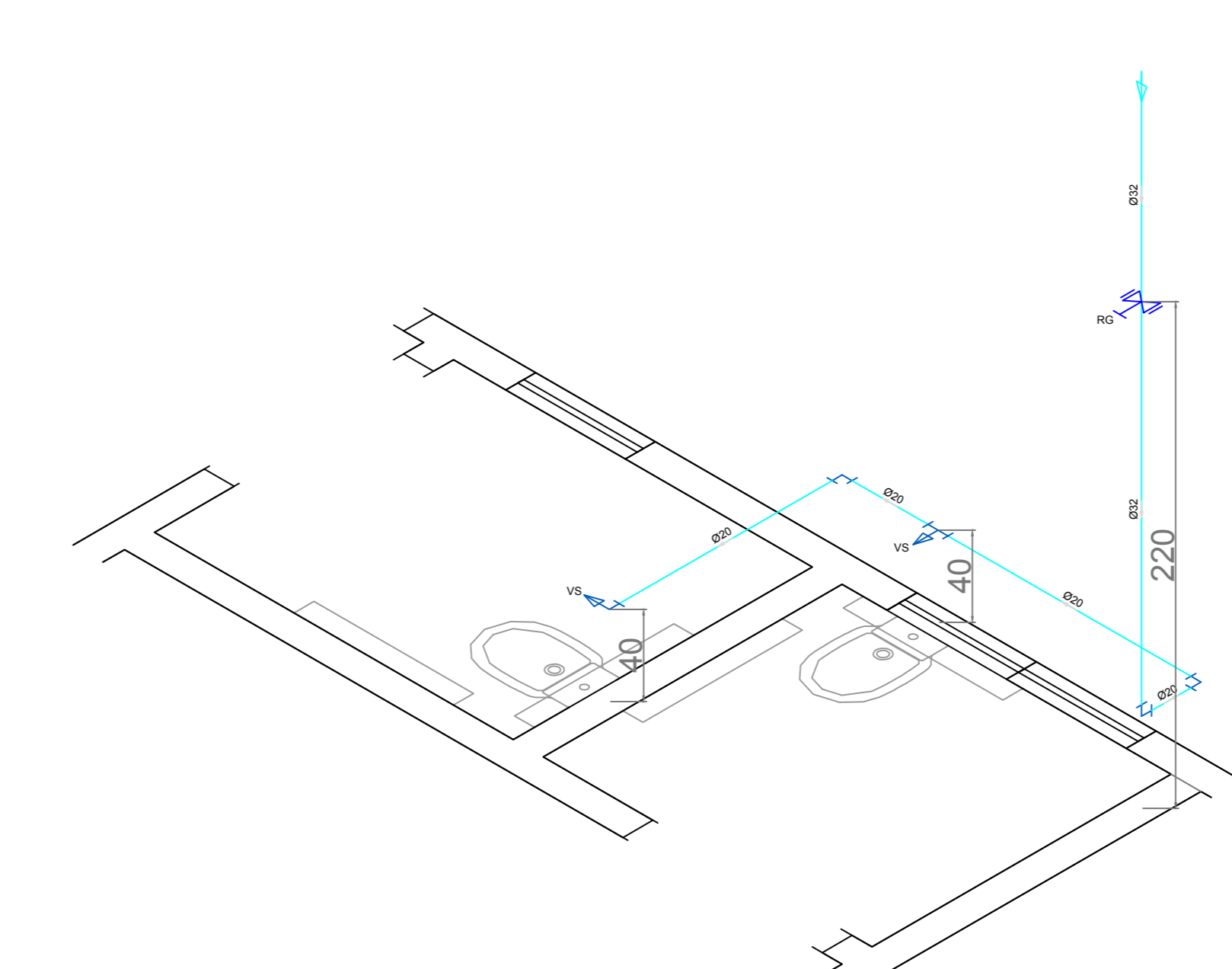
PLANTA BAIXA INSTALAÇÕES DE ÁGUA FRIA - TÉRREO
ESCALA 1:50



DETALHE H7
ESCALA 1:25



DETALHE H8
ESCALA 1:25

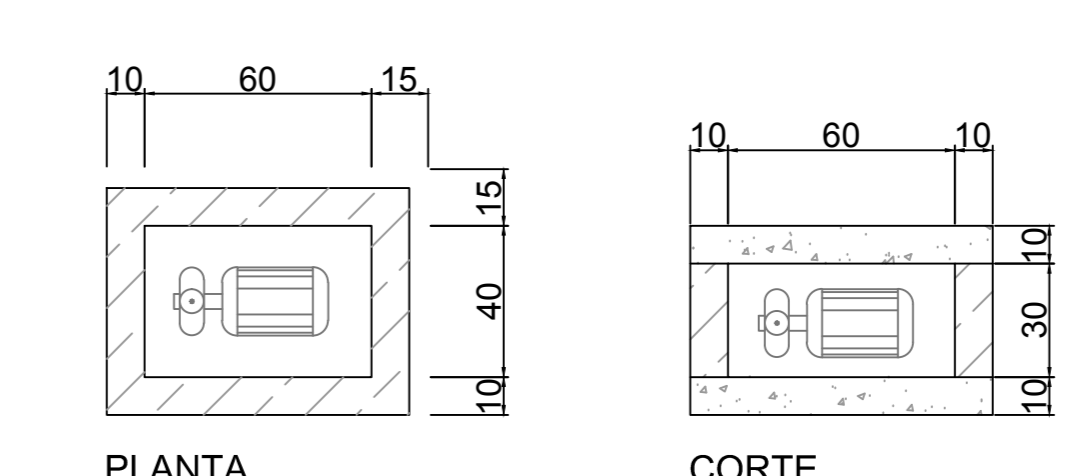


DETALHE H9
ESCALA 1:25

SIMBOLOGIAS E ABREVIATURAS

⊥	JOELHO 90°
⊥	TE 90°
⊙	COLUNA DE DISTRIBUIÇÃO
⊙	COLUNA DE DISTRIBUIÇÃO DE ÁGUA FRIA
R	RAMAL
⊙	REGISTRO
⊙	Registro de gaveta
⊙	Registro de globo
LV	Lavatório
MIC	Mictório
RG	Registro de gaveta
RGG	Registro de globo
VS	Vaso sanitário
CH	Chuveiro

OBSERVAÇÃO: OS DIÂMETROS INDICADOS ESTÃO EM MILÍMETROS



DETALHE DA BOMBA DE RECALQUE
ESCALA 1:20

Wagner Engenharia

PROPRIETÁRIO	
PREFEITURA MUNICIPAL DE IRINEÓPOLIS	
LOCALIZAÇÃO	
RUA PARANÁ, 200 - CENTRO - IRINEÓPOLIS/SC	
RESERVÍO	
EDIFICAÇÃO DO CENTRO DE EDUCAÇÃO INFANTIL NOSSA SENHORA APARECIDA	
PROJETO	ÁREA TOTAL DA CONSTRUÇÃO
HIDROSSANITÁRIO	1285,63m ²
INDICADA	DATA
INDICADA	SET/2014