

PLANTA BAIXA TÉRREO
esc: 1/75

ESTATÍSTICAS

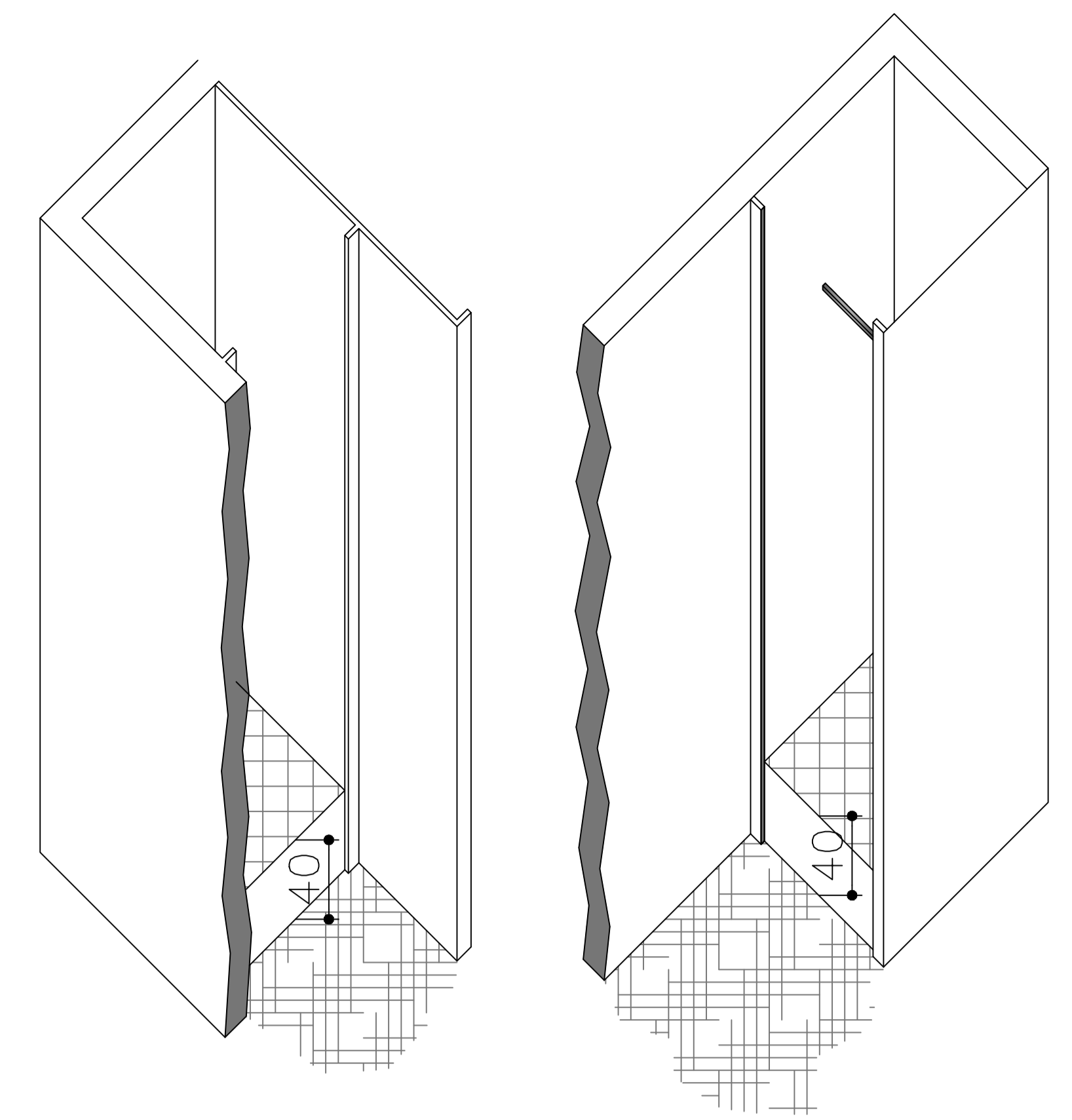
Área do terreno: 7671,64 m²

Área Total: 1285,63m²

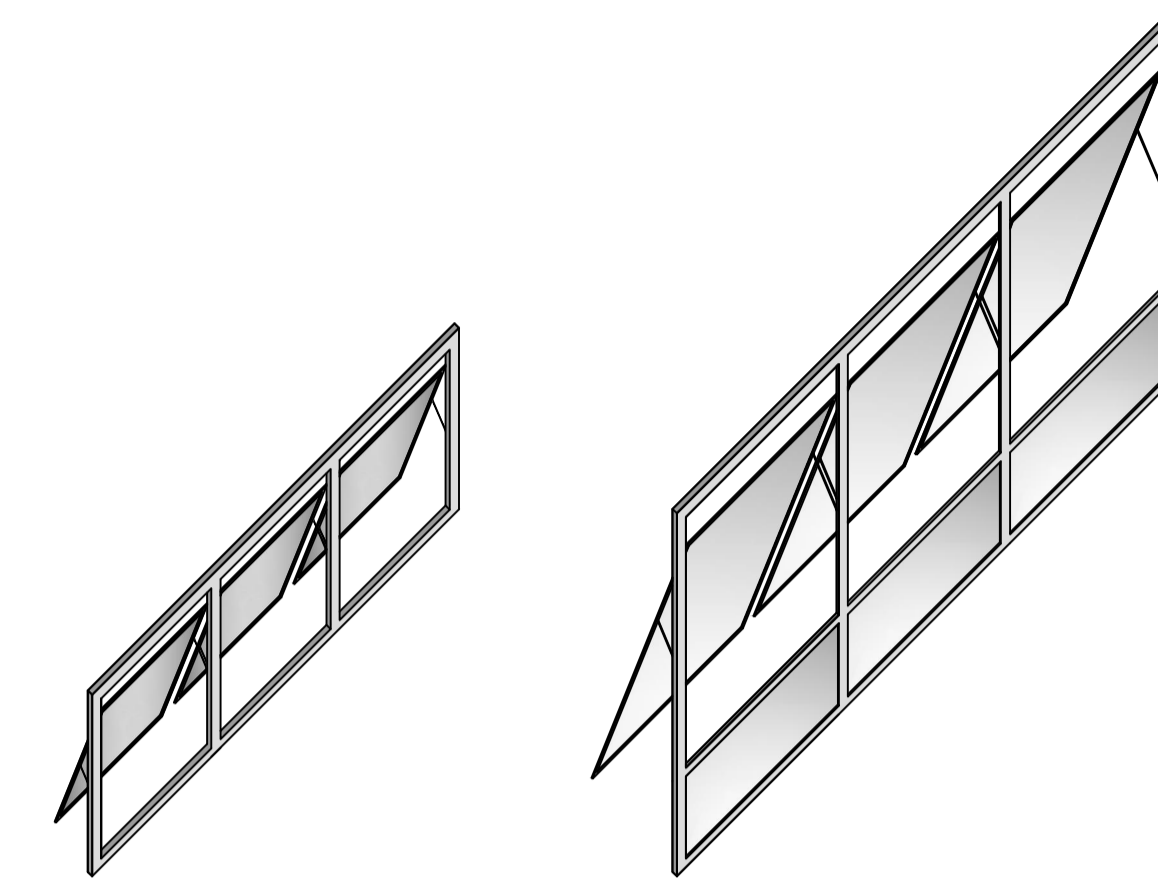
Área Útil: 1236,26 m²

Coefficiente de aproveitamento: 0,167

Taxa de ocupação: 16,74%



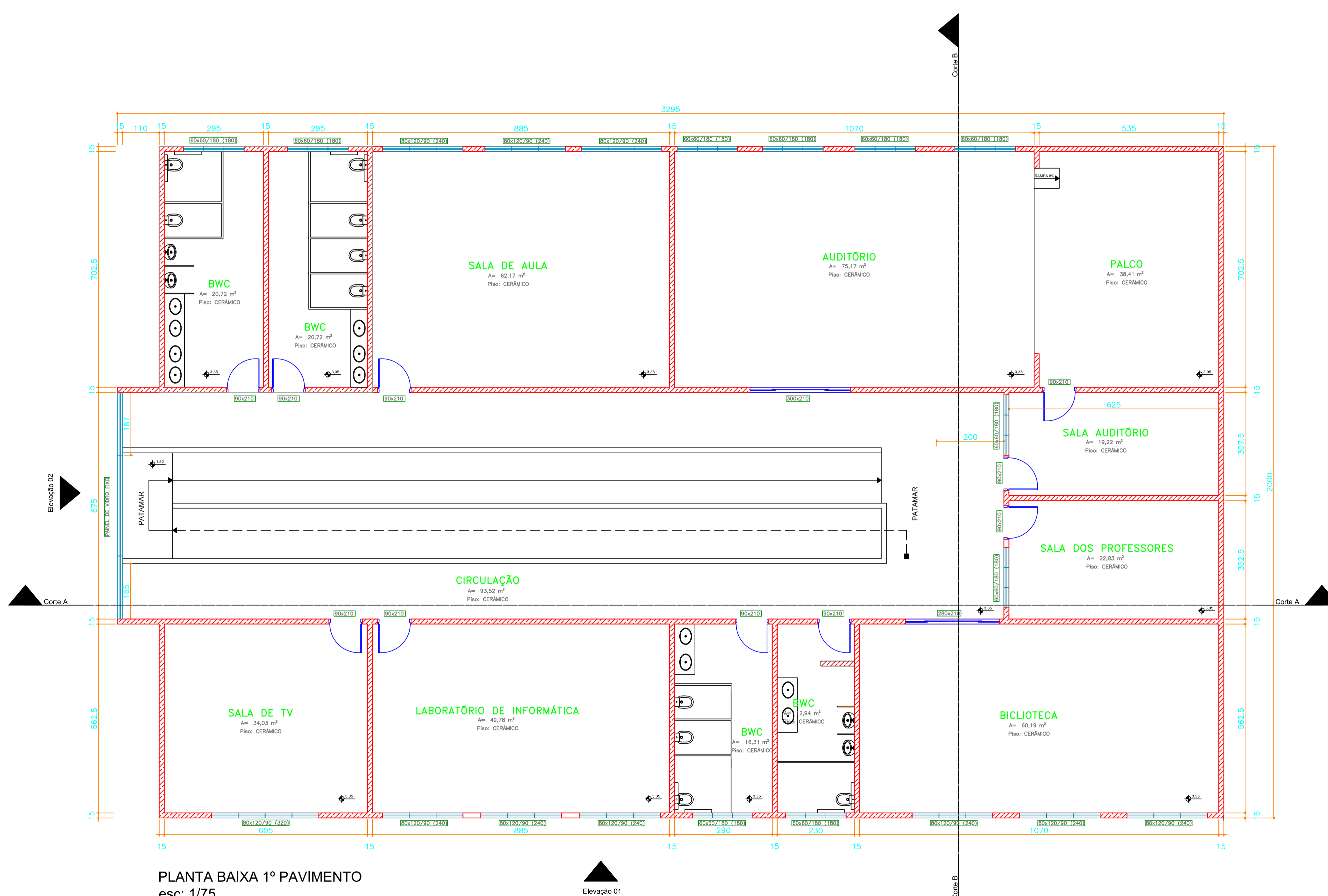
DETALHES CHUVEIROS
esc: 1/25



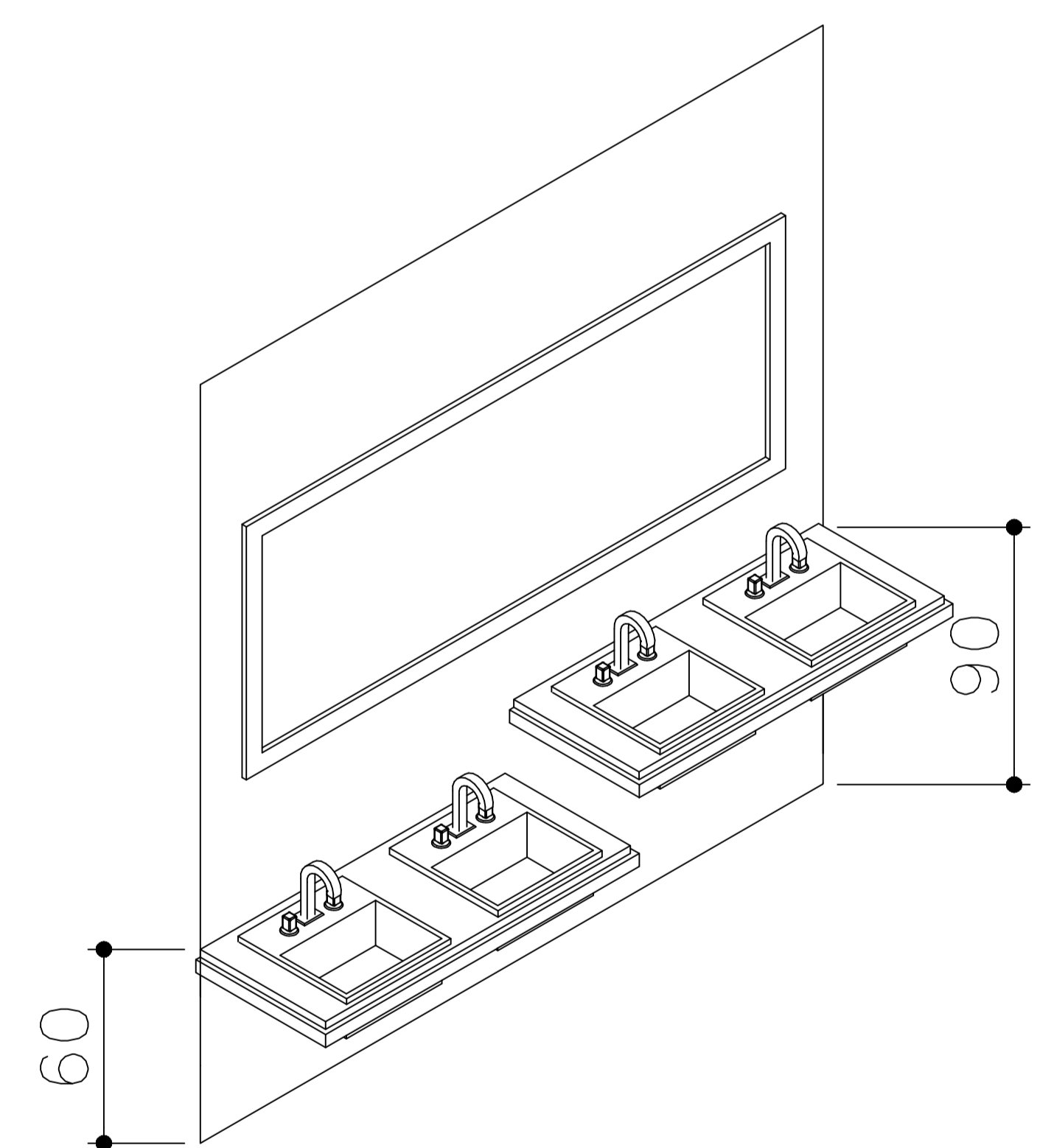
DETALHES JANELAS
esc: 1/25

Wagner Engenharia

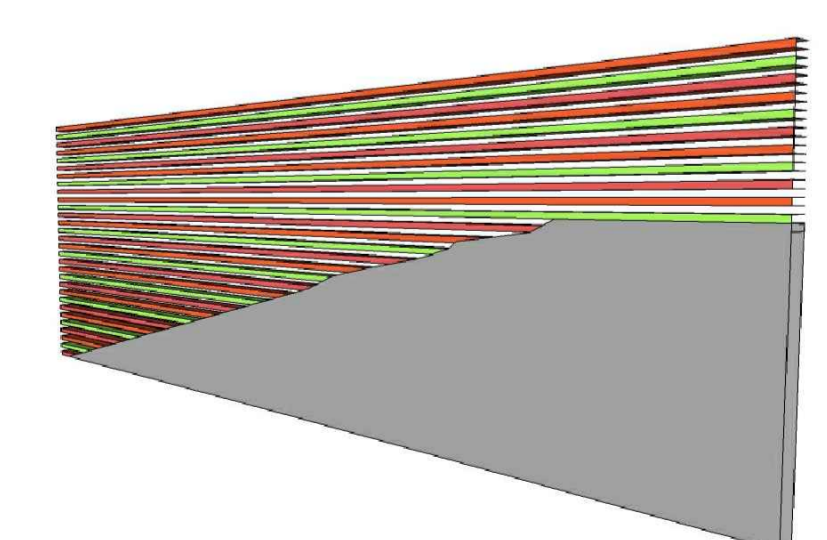
PROPRIETÁRIO		PREFEITURA MUNICIPAL DE IRINEÓPOLIS	
LOCALIZAÇÃO		RUA PARANÁ, 200- CENTRO - IRINEÓPOLIS/SC	
DESCRIÇÃO		EDIFICAÇÃO DO CENTRO DE EDUCAÇÃO INFANTIL NOSSA SENHORA APARECIDA	
PROJETO	ÁREA TOTAL DA CONSTRUÇÃO	PROPOSTA	
ARQUITETÔNICO	1285,63m ²	01	
ESCALA		INDICADA	
DESIGNADO	DAIANE C. WAGNER	DATA	SET/2014



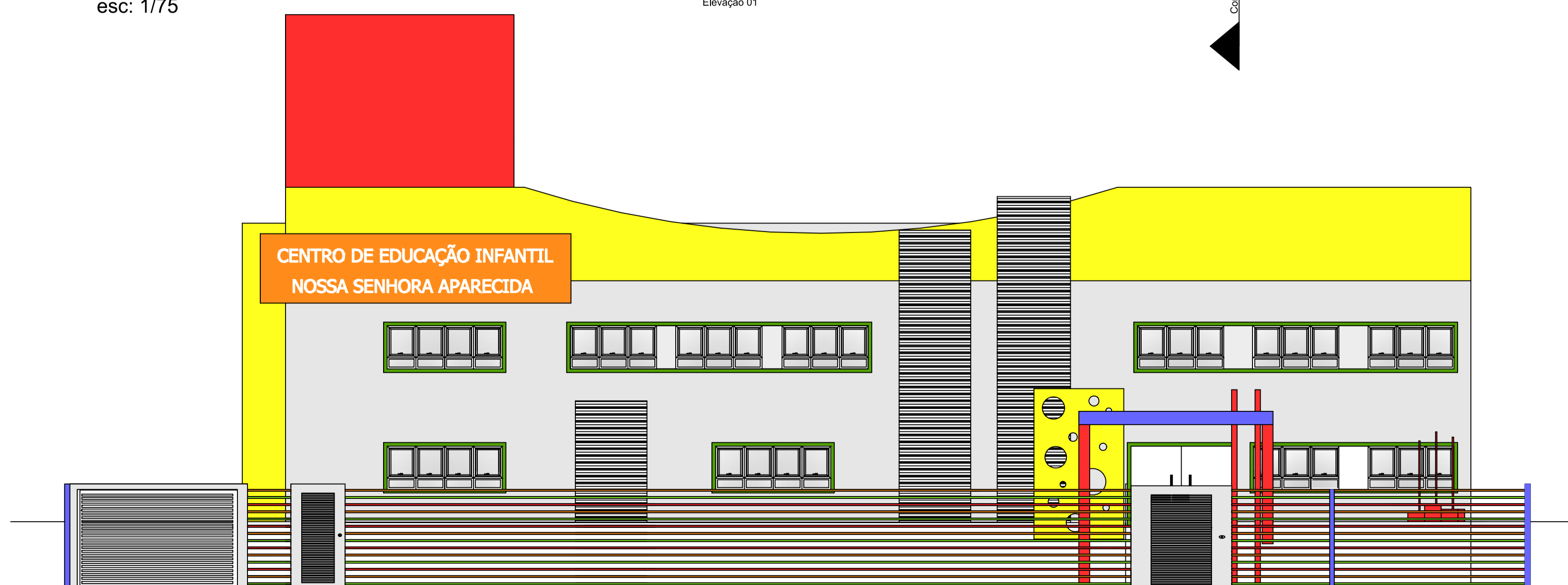
PLANTA BAIXA 1º PAVIMENTO
esc: 1/75



DETALHE LAVATÓRIO
esc: 1/25



DETALHE MURO DE CONTENÇÃO
s/ esc



ELEVAÇÃO 01
esc: 1/100

Wagner Engenharia

PROPRIETÁRIO		PREFEITURA MUNICIPAL DE IRINEÓPOLIS	
LOCALIZAÇÃO		RUA PARANÁ, 200- CENTRO - IRINEÓPOLIS/SC	
DESCRIÇÃO		EDIFICAÇÃO DO CENTRO DE EDUCAÇÃO INFANTIL NOSSA SENHORA APARECIDA	
PROJETO	ÁREA TOTAL DA CONSTRUÇÃO	PROPOSTA	
ARQUITETÔNICO	1285,63m ²	02	
ESCALA		INDICADA	
DESIGNADO	DAIANE C. WAGNER	DATA	SET/2014