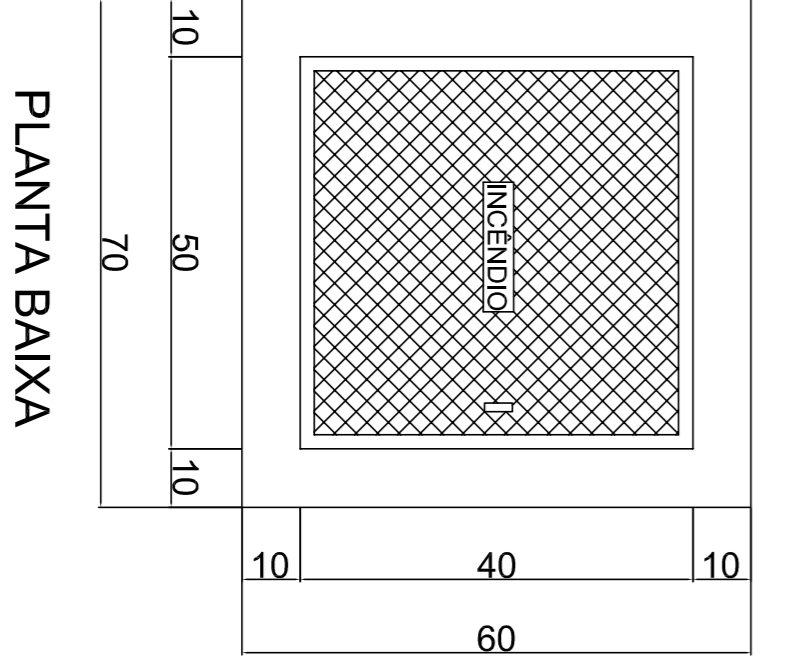
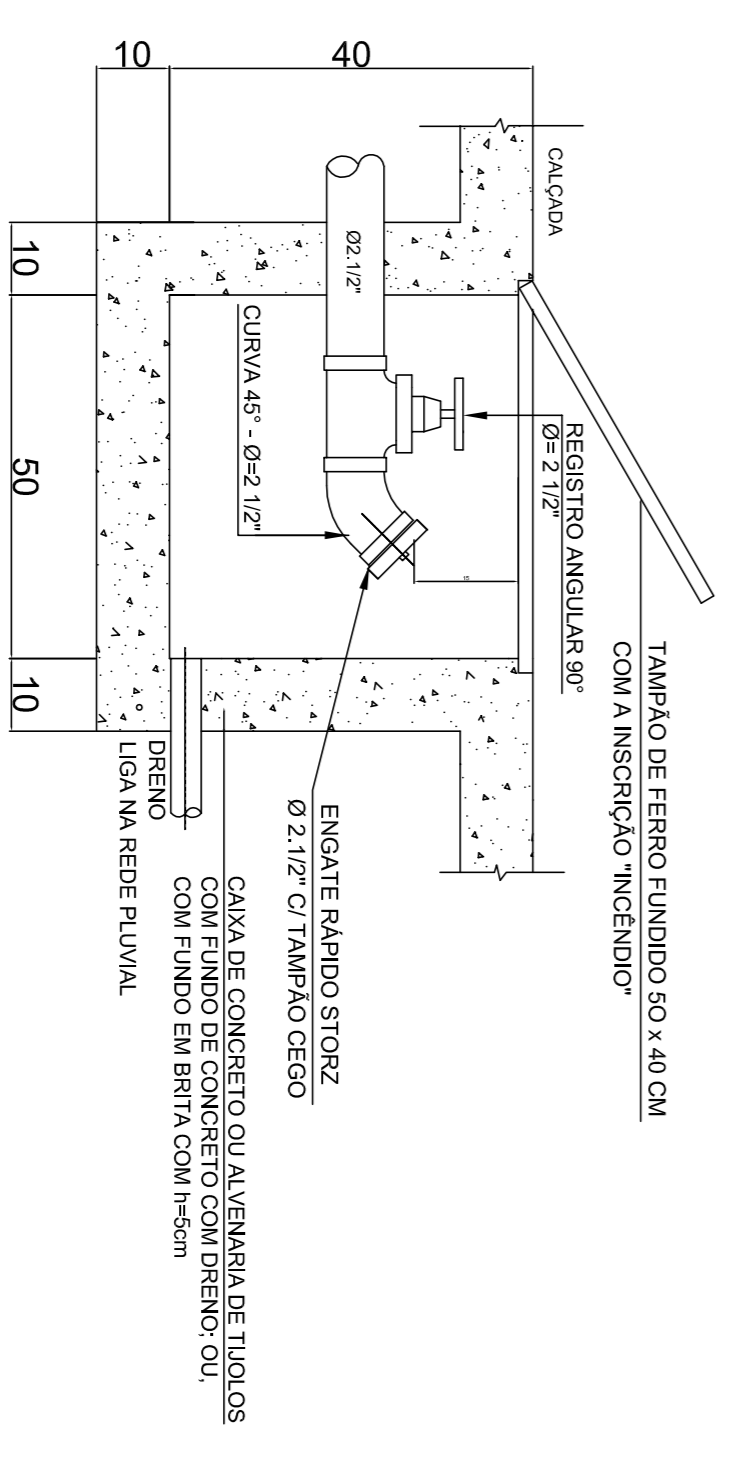
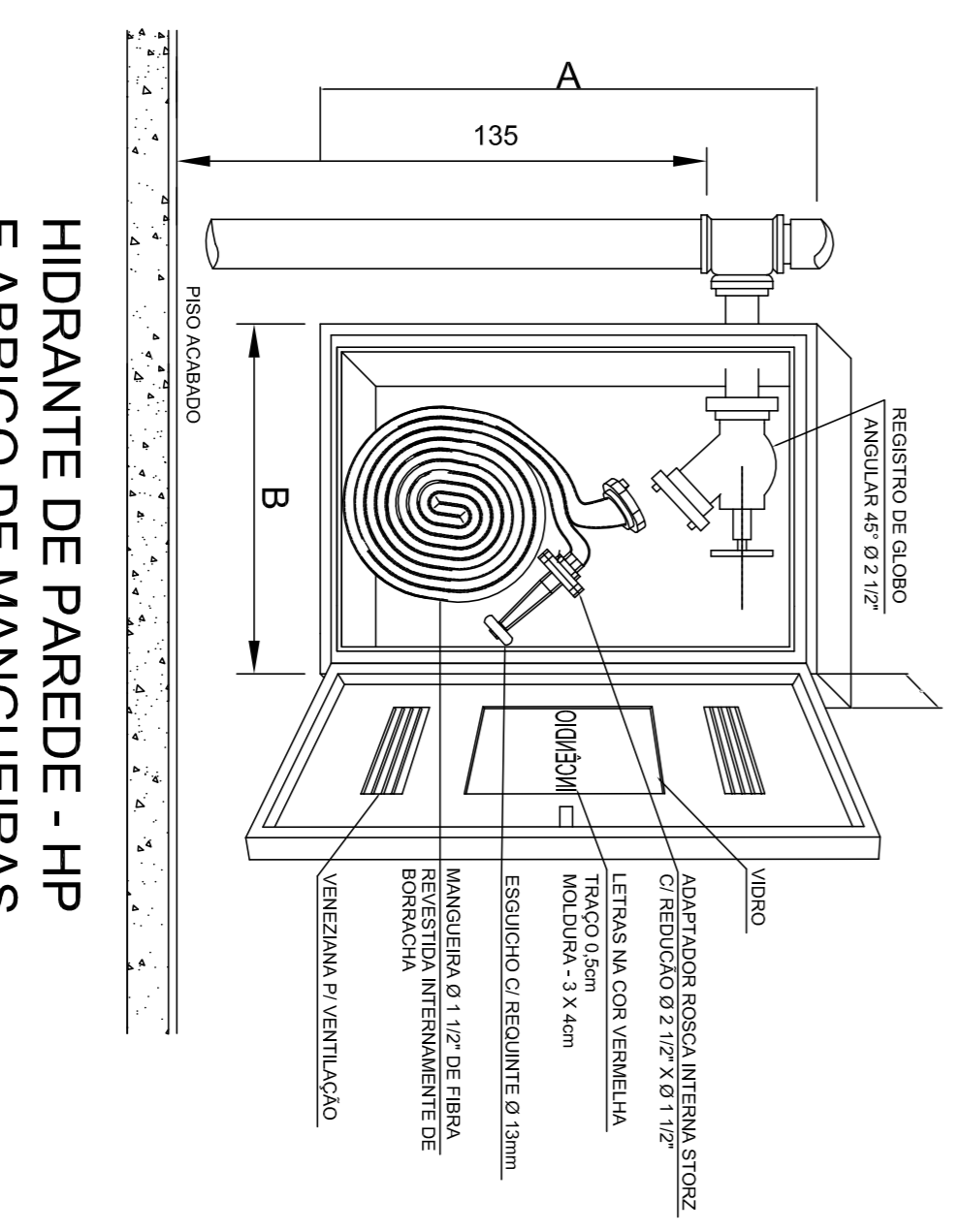


CAIXA D'ÁGUA DE 10000 L, SENDO 5000 L PARA HIDRANTES
 TUBULAÇÃO DE HIDRANTE CAMINHA PELO TETO DE 2 1/2"

ESQUEMA ISOMÉTRICO sem escala



HIDRANTE DE RECALQUE
 s/ esc.



HIDRANTE DE PAREDE - HP
 E ABRIGO DE MANGUEIRAS
 s/ esc.

DIMENSÕES			
A(m)	B(m)	C(m)	Quantidade
75	45	17	03
60	30	02	00
80	30	04	2 1/2"
120			04

As mangueiras deverão resistir a pressão mínima de 8,5 kg/cm²

OBSERVAÇÕES:			
ALTERAÇÃO	DATA	REVISÃO	ASSUNTO
Wagner Engenharia			
PROPRIETÁRIO PREFEITURA MUNICIPAL DE IRINEÓPOLIS SECRETARIA MUNICIPAL DE EDUCAÇÃO			
LOCALIZAÇÃO RUA PARANÁ, 200 - CENTRO - IRINEÓPOLIS/SC			
DESCRIÇÃO EDIFICAÇÃO DO CENTRO DE EDUCAÇÃO INFANTIL NOSSA SENHORA APARECIDA			
PROJETO	PREVENTIVO CONTRA INCÊNDIO	ÁREA TOTAL DA CONSTRUÇÃO	1285,63m²
PRANCHAS			03
ESCALA			/3
Prefeitura Municipal de Irineópolis CNPJ - 88.102.888/0001-05		Daliane Carolina Wagner CREA/SC - 116493-2	
DESENHO	DATA		
INDICADA	Daliane C. Wagner	AGO/2014	