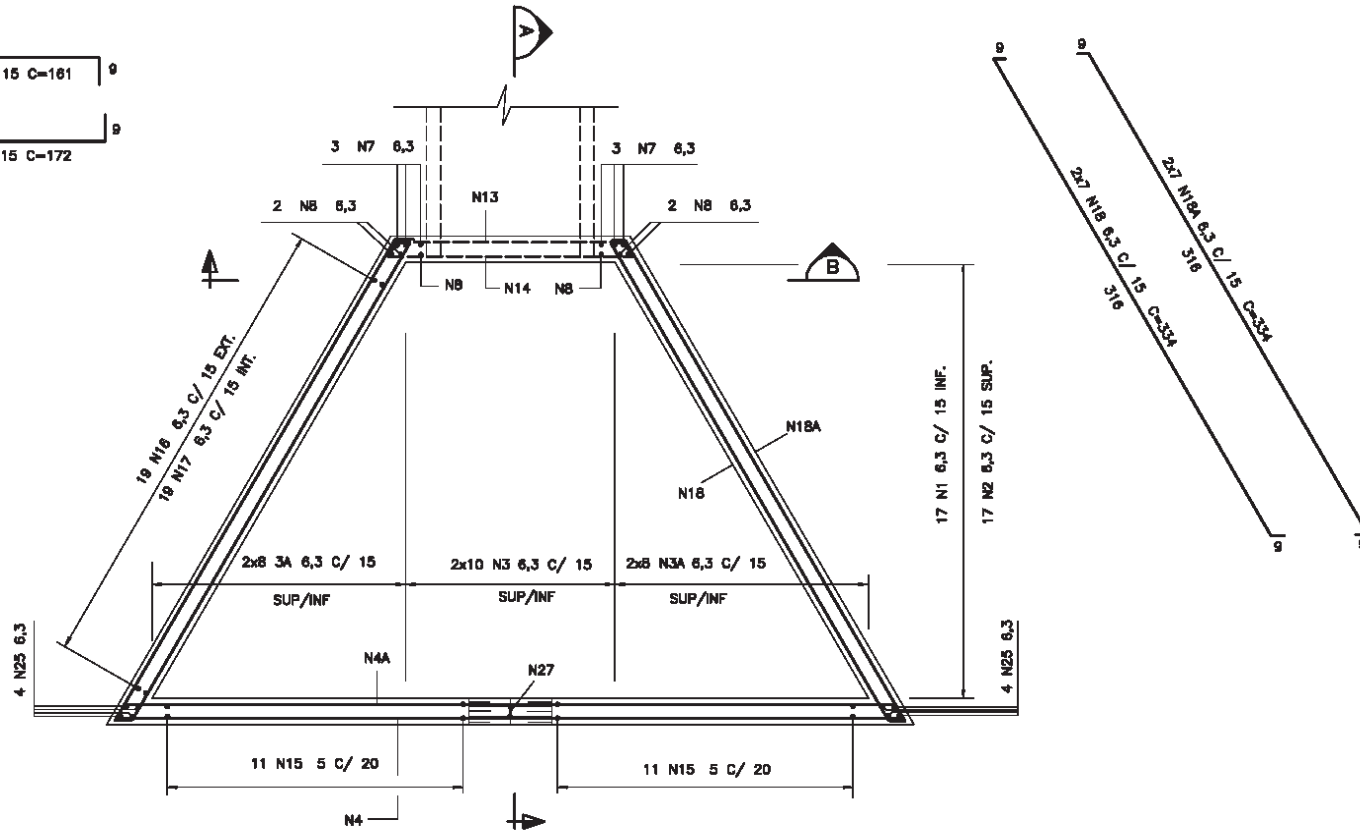



143
5 N13 6,3 C/ 15 C=161
154
5 N14 6,3 C/ 15 C=172



PLANTA
ESC. 1:20

17 N2 6,3 c/ 15 C=178 a 458	9	160 a 440	9
17 N1 6,3 c/ 15 C=260 a 540	50	160 a 440	50
3 N4A 10 C=468	9	450	9
3 N4 10 C=478	9	460	9

 EMLURB	PREFEITURA DO RECIFE SECRETARIA DE SERVIÇOS PÚBLICOS EMPRESA DE MANUTENÇÃO E LIMPEZA URBANA	
	DEPARTAMENTO DE PROJETOS E APOIO TECNOLÓGICO GET-CAD	
PRANCHA 01/04	ASSUNTO PROJETO PADRÃO	ESCALAS
NUMERO SD-34	TÍTULO SAÍDA DE GALERIAS EM FUNDO DE VALE PARA TUBULÇÃO 0,80M - ARMADURA	