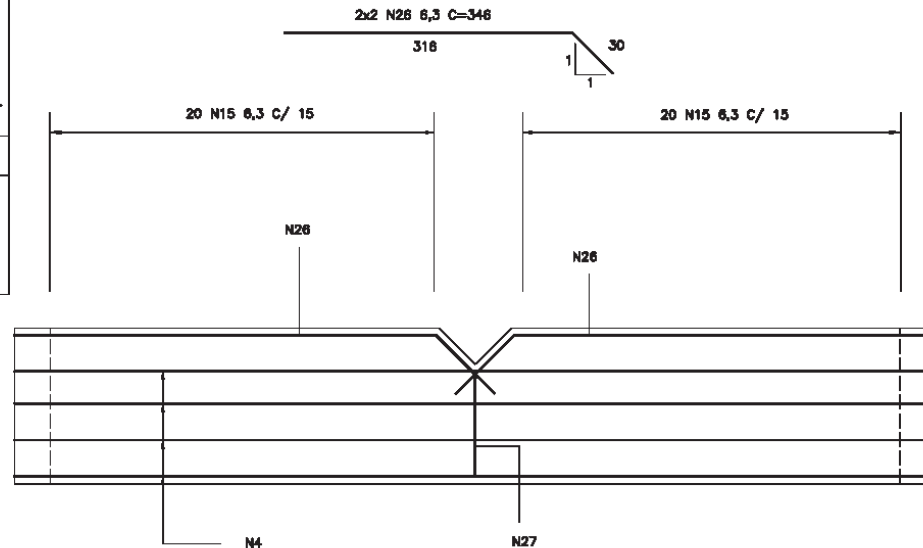
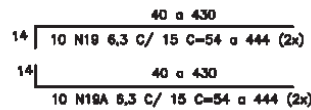


**PAREDE LATERAL**  
ESC. 1:25




**VISTA FRONTAL**  
ESC. 1:25

N19	6,3	20	VAR. 54 a 444	49,80
N18A	6,3	20	VAR. 54 a 444	49,80
N20	6,3	4	480	19,20
N21	6,3	54	74	39,96
N22	8	8	144	8,64
N23	8	8	144	8,64
N24	10	8	185	14,80
N25	6,3	8	242	19,36

N26	6,3	4	348	13,84
N27	6,3	1	170	1,70

RESUMO AÇO CA-50A			
Ø	PESO UNIT. (Kg/m)	COMPRIMENTO (m)	PESO TOTAL (Kg)
6,3	0,25	1037,18	259,29
8	0,40	131,66	52,67
10	0,63	356,00	224,26
TOTAL			536,24
FORMAS (m <sup>2</sup> )	26,30	CONCRETO (m <sup>3</sup> )	8,56

 <b>EMLURB</b>	PREFEITURA DO RECIFE SECRETARIA DE SERVIÇOS PÚBLICOS EMPRESA DE MANUTENÇÃO E LIMPEZA URBANA DEPARTAMENTO DE PROJETOS E APOIO TECNOLÓGICO	
	GET-CAD	
PRANCHA 04/04	ASSUNTO PROJETO PADRÃO	ESCALAS
NUMERO SD-37	TITULO SAÍDA DE GALERIAS EM FUNDO DE VALE PARA TUBULÇÃO 1,50M - ARMADURA	