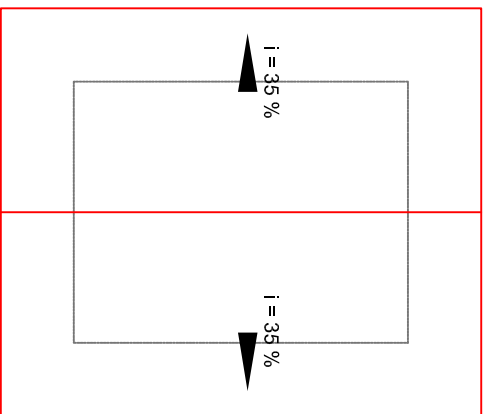
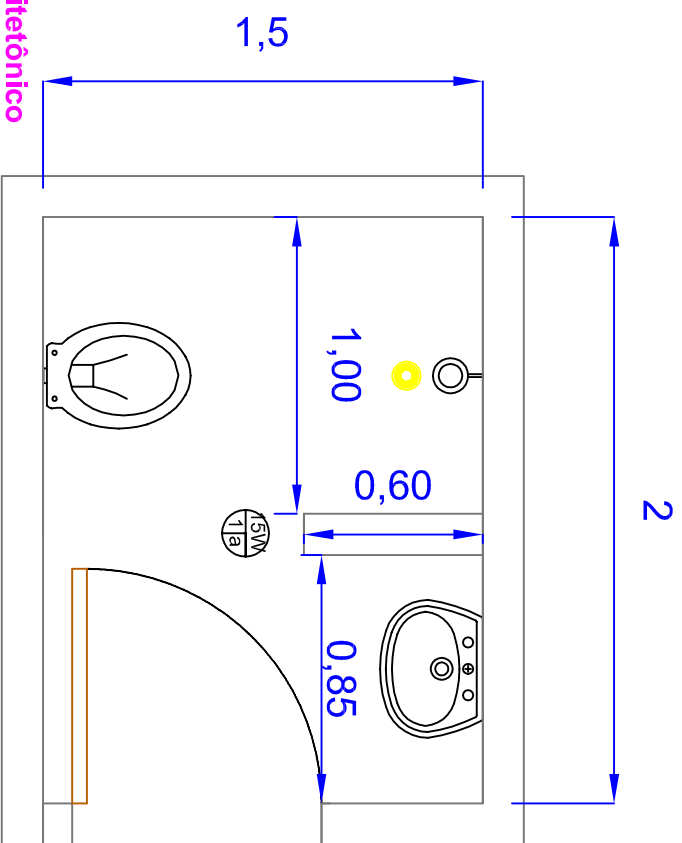


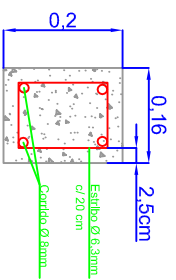
Planta - Fundações
ESC. 1 : 25



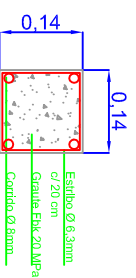
Planta - Telhado
ESC. 1 : 50



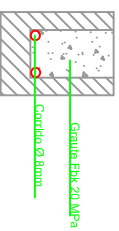
Planta - Arquitetônico
ESC. 1 : 50



Detalhe baldrame



Detalhe Amarração



Detalhe Viga cinta

Obs: Medidas em metros

PREFEITURA MUNICIPAL DE IRINEÓPOLIS	
DATA: 20/06/2016	OBRA: Banheiro popular
DESENHO: Eng. Marcelo G. Carvalho	CONTEÚDO: Plantas Banheiros
ESCALA Indicada	
FOLHA 01	Eng. Marcelo Giroto de Carvalho CREA 134845/DPR Visto Oba SC 128199-2