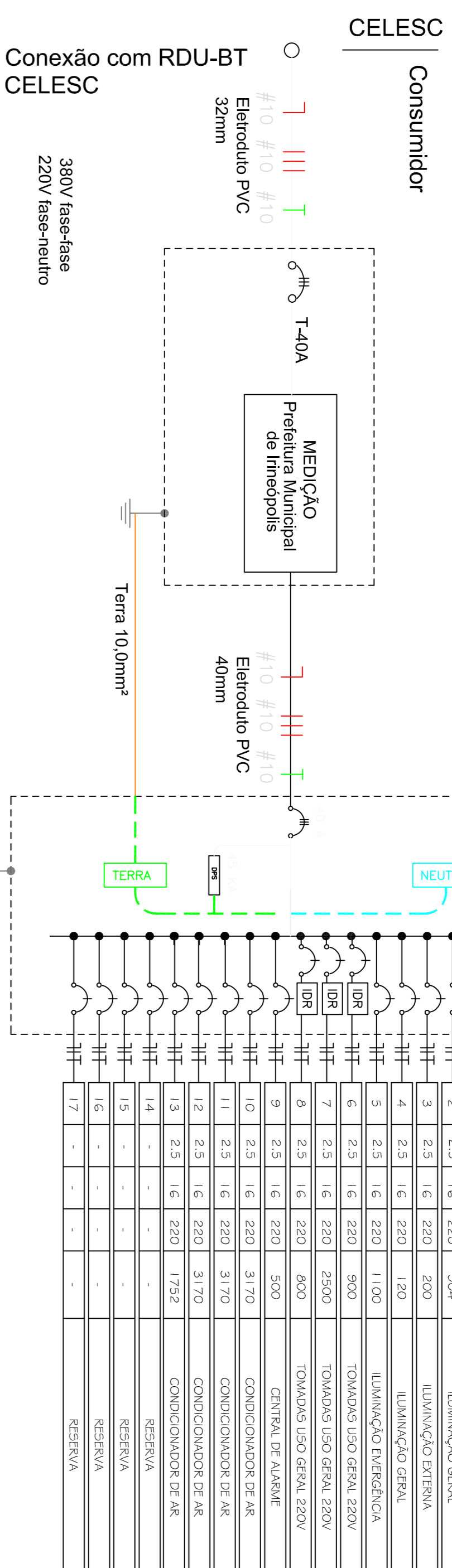
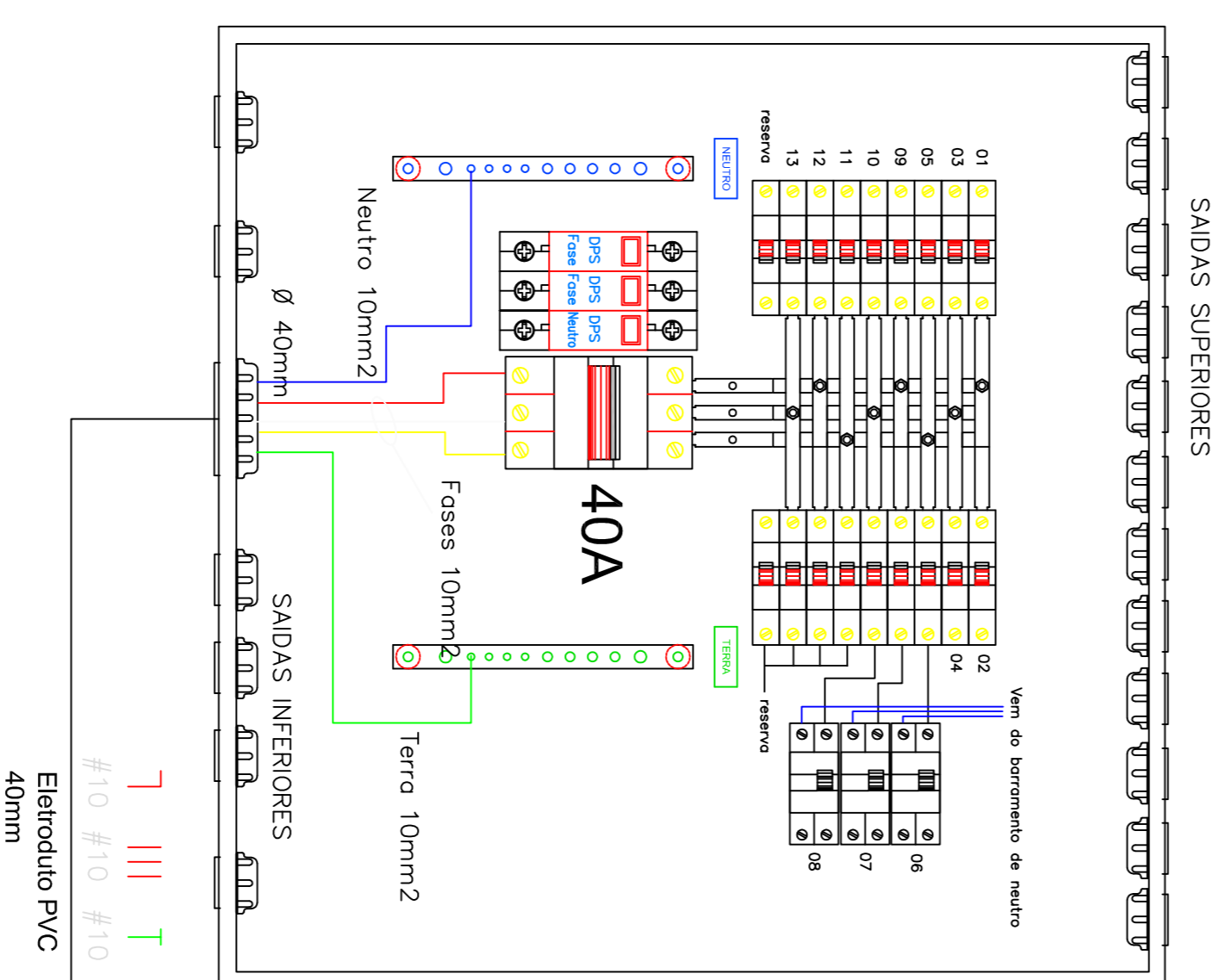


PROJETO ELÉTRICO

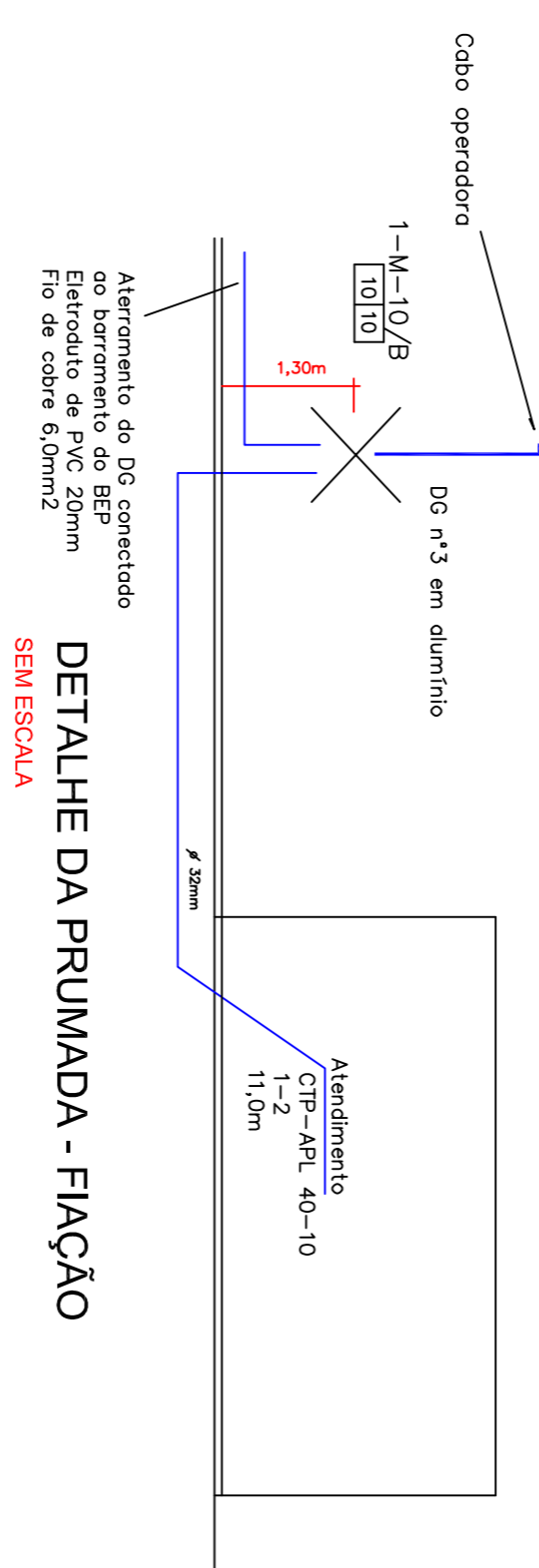
DIAGRAMA UNIFILAR SEM ESCALA



QUADRO DE DISTRIBUIÇÃO GERAL SEM ESCALA



DETALHE DA PRUMADA - TUBULAÇÃO SEM ESCALA



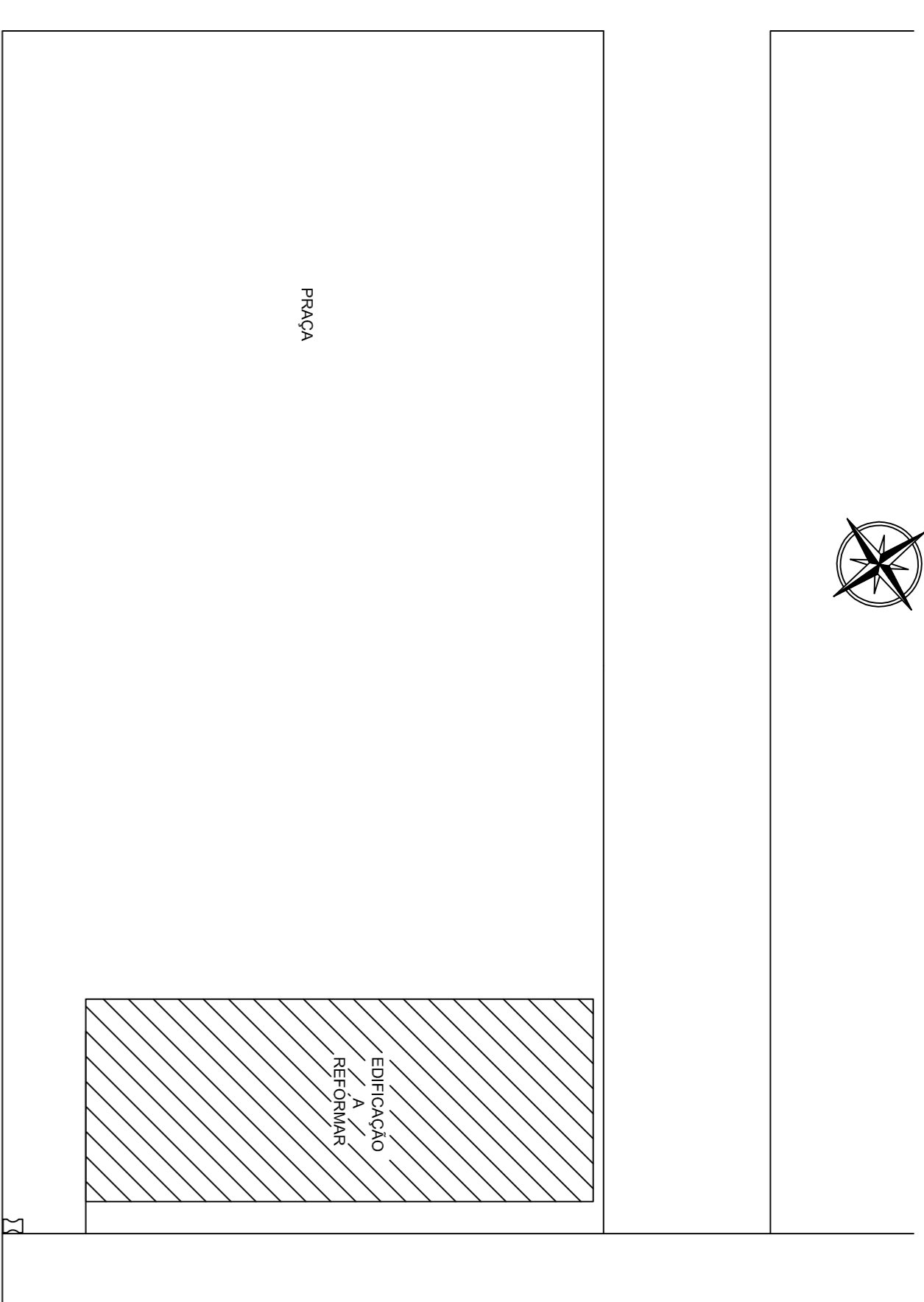
DISTRIBUIÇÃO SECUNDÁRIA

CONTAGEM PRIMÁRIA	DISTRIBUIÇÃO SECUNDÁRIA LOCAL	PAR SECUND. LOCAL
01-10	Atendimento CPT	1-10

QUADRO DE DISTRIBUIÇÃO GERAL

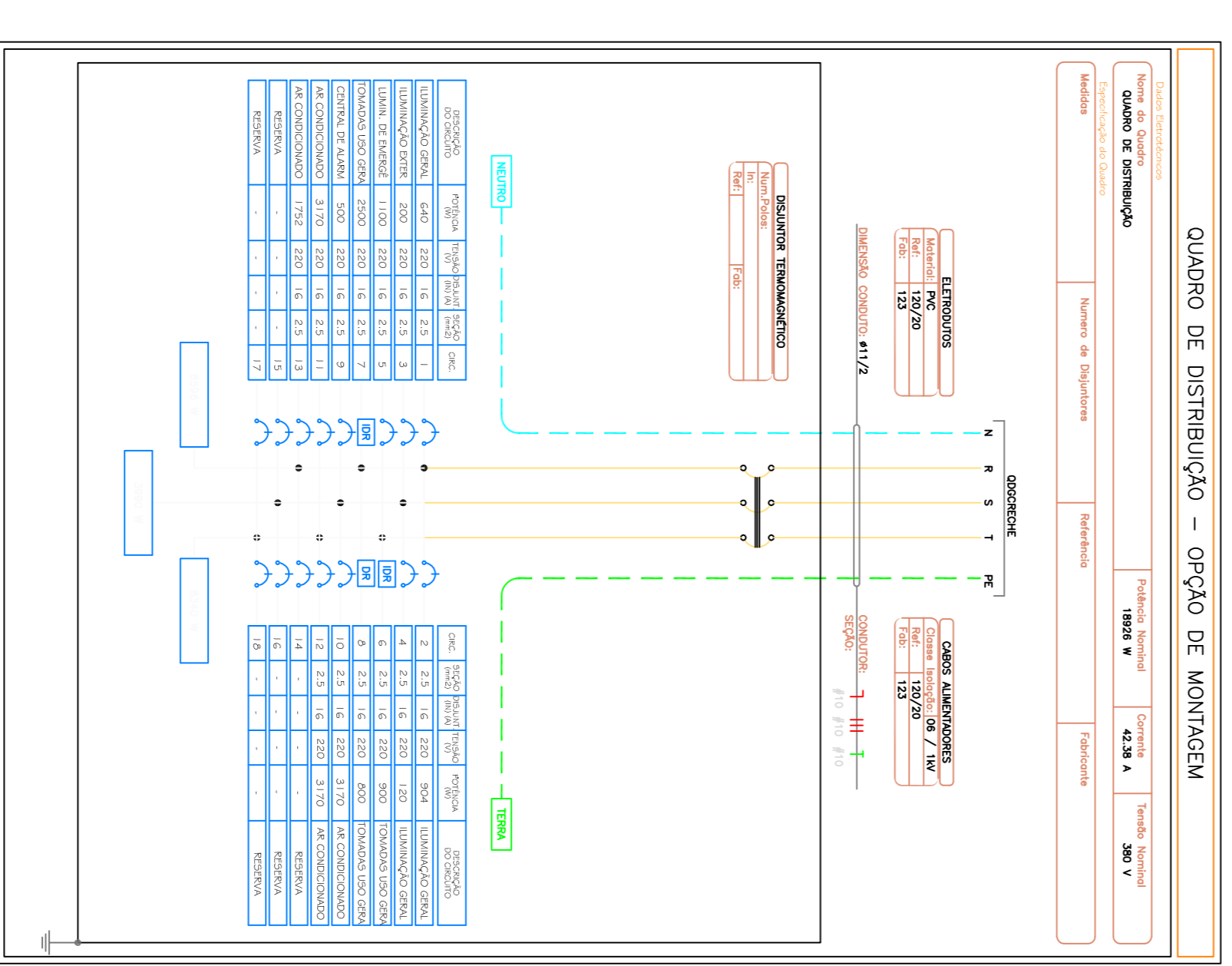
CIRCUITO	DESCRIÇÃO	POTÊNCIA (W)	TENSÃO (V)	CORRENTE (A)	NUM. FASES	FALTA TENSÃO	SEÇÃO (MM²)	DISJUNTOR (A)	QUEDA DE TENSÃO
1	ILUMINAÇÃO GERAL	640	220	2,91	M	1	2,5	16	,47
2	ILUMINAÇÃO GERAL	904	220	4,11	M	1	2,5	16	,31
3	ILUMINAÇÃO EXTERNA	200	220	,91	M	1	2,5	16	,12
4	ILUMINAÇÃO GERAL	120	220	,55	M	1	2,5	16	,07
5	ILUMIN. DE EMERGENCIA	1100	220	5,01	M	1	2,5	16	,51
6	TOMADAS USO GERAL 220V	900	220	4,1	M	1	2,5	16	,31
7	TOMADAS USO GERAL 220V	2600	220	11,8	M	1	2,5	16	,94
8	TOMADAS USO GERAL 220V	600	220	2,72	M	1	2,5	16	,46
9	CENTRAL DE ALARME	500	220	2,27	M	1	2,5	16	,05
10	AR CONDICIONADO	3170	220	14,41	M	1	2,5	25	2,01
11	AR CONDICIONADO	3170	220	14,41	M	1	2,5	25	1,67
12	AR CONDICIONADO	1752	220	7,96	M	1	2,5	16	1,28
13	TOTAL	18926	220	85,7	M	1	2,5	16	,48

RUA MINAS GERAIS



AV. 22 DE JULHO

PL. DE SITUAÇÃO/ LOCALIZAÇÃO ESCALA: 1:500



PROJETO ELÉTRICO/TELEFÔNICO

Reforma da edificação do centro de educação Infantil Nossa Senhora Aparecida da Av. 22 de Julho

MARCOS VINICIUS GRAZZIOTTI
 Eng. Eletrônica - CREA RJ-0248110
 Rua Manoel Carlos, 519 - Sala 402/225-124
 CEP: 22251-000 - Rio de Janeiro, RJ

PROPRIETÁRIO
 Prefeitura Municipal de Itaboraí
 Rua Manoel Carlos, 519 - Sala 402/225-124
 CEP: 22251-000 - Rio de Janeiro, RJ

CONTRATO
 SITUAÇÃO: DISTRIBUIÇÃO UNIFILAR
 DE: OBRAS DE REFORMA
 DE: OBRAS DE REFORMA
 DE: OBRAS DE REFORMA

INDICADAS
 ESCALA: 368,20m²
 DATA: Dezembro 2016