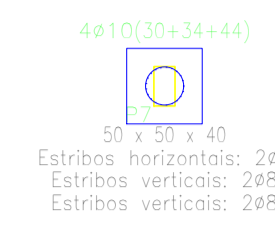
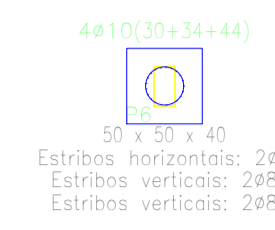
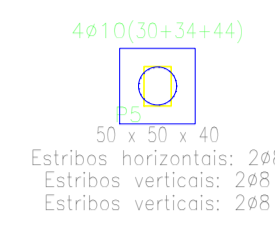
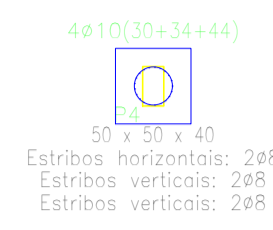
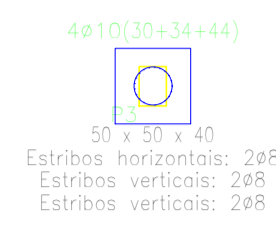
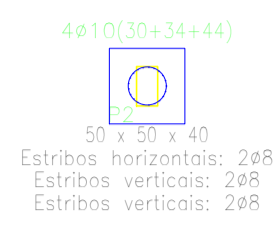


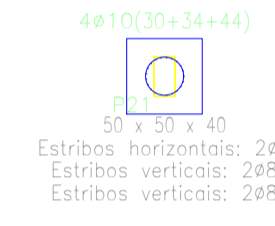
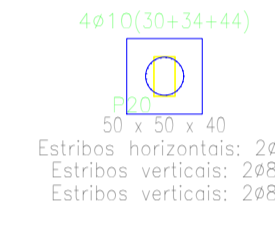
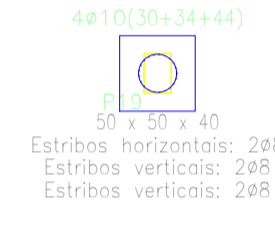
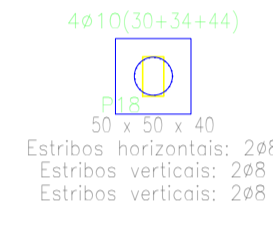
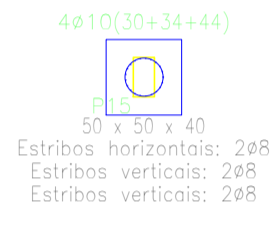
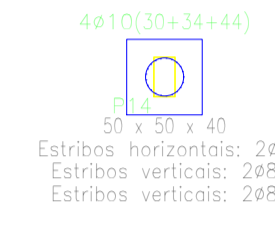
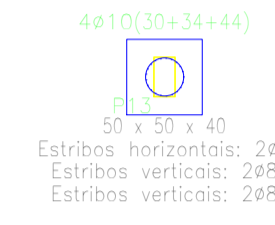
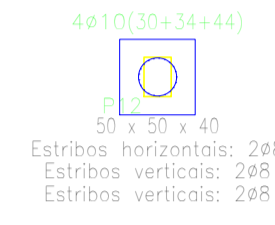
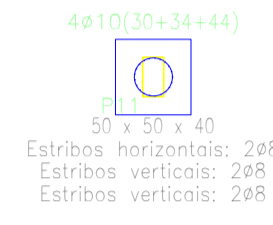
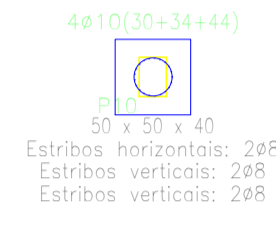
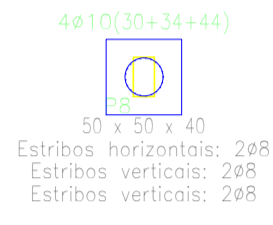
Arranjos  
 $n \times x \times (a + b + c)$



Quadro de arranjos	
Referências	Armadura Contos
P1, P2, P3, P4, P5, P6, P7, P8, P9, P10, P11, P12, P13, P14, P15, P16, P17, P18, P19, P20 e P21	4Ø10 (30+34+44)

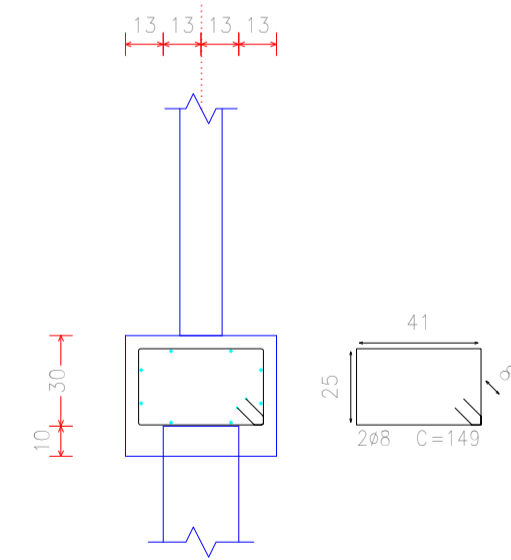
Referências	QUADRO DE ELEMENTOS DE FUNDAÇÃO		Armadura perimetral
	Dimensões (cm)	Altura (cm)	
P1, P2, P3, P4, P5, P6, P7, P8, P9, P10, P11, P12, P13, P14, P15, P16, P17, P18, P19, P20 e P21	50 x 50	40	Estribos xy: 2Ø8; Estribos xz: 2Ø8; Estribos yz: 2Ø8

Concreto: C20, em geral  
 Aços em fundações: CA-50 e CA-60  
 Escala: 1:50

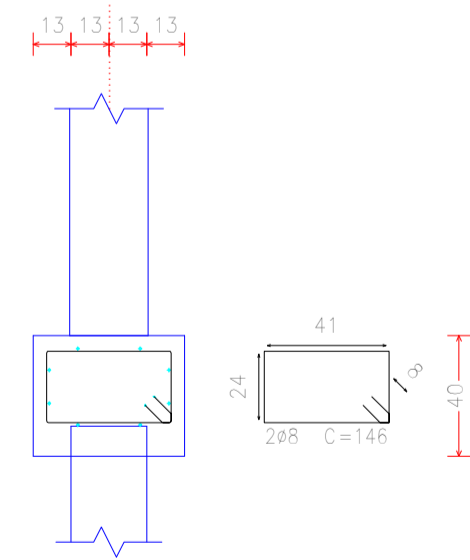


## Fundação Esc. 1:50

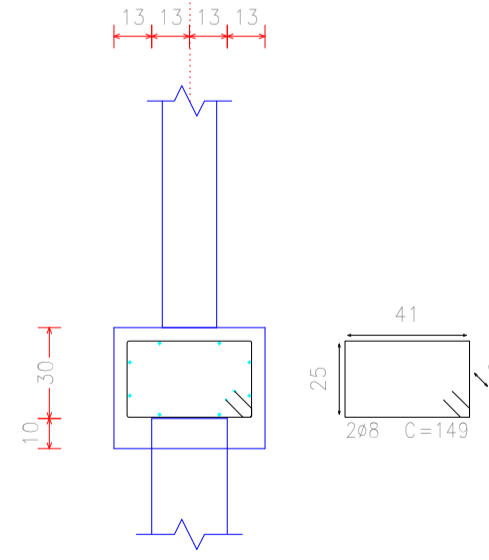
P1, P2, P4, P6, P7, P8, P9, P11, P13, P14, P15, P16, P18, P20 e P21



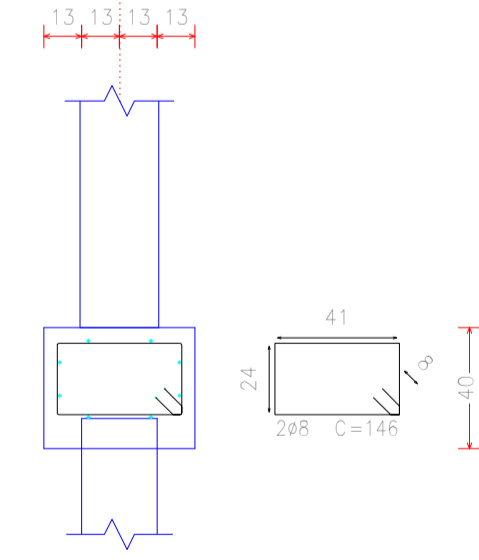
P1, P2, P4, P6, P7, P8, P9, P11, P13, P14, P15, P16, P18, P20 e P21



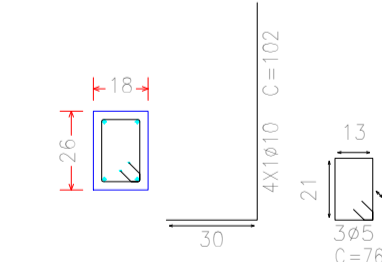
P3, P5, P10, P12, P17 e P19



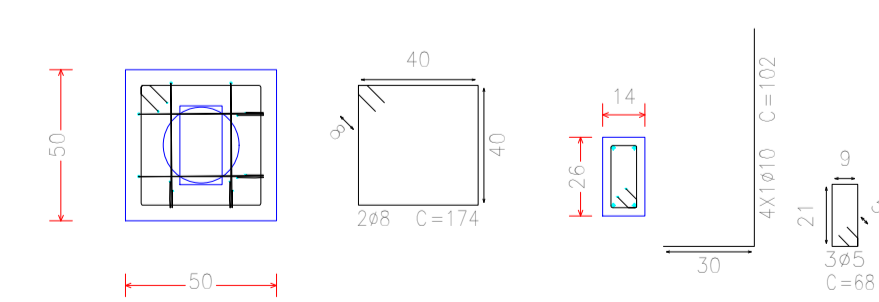
P3, P5, P10, P12, P17 e P19



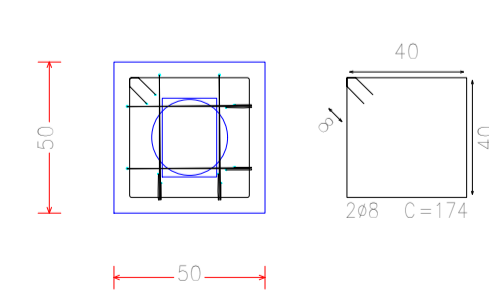
P3, P5, P10, P12, P17 e P19



Estacas: 25cm



Estacas: 25cm



## PROJETO ESTRUTURAL

APROVAÇÕES

### DISCRIMINATIVO DE ÁREAS

Área do Terreno:	252,00 m <sup>2</sup>	Taxa de Ocupação:	58,87%
Área Construída:	147,00 m <sup>2</sup>		
Área Útil:	147,00 m <sup>2</sup>		

Rua V. Iris Olga, Bairro Colina Verde IRINEÓPOLIS-SC	TIPO DE OBRA <b>Residencial</b>	SIST. EDIFICAÇÃO <b>Alvenaria</b>
---	------------------------------------	--------------------------------------

REFERÊNCIAS Detalhes da Fundação	DATA <b>20/06/2021</b>	PRANCHA <b>02/04</b>
	ESCALA <b>INDICADA</b>	

PROPRIETÁRIO  PREFEITURA MUNICIPAL DE IRINEÓPOLIS-SC CNPJ: 83.102.558/0001-05	RESPONSÁVEL TÉCNICO  JULIO ANDREI NASCIMENTO ENGENHEIRO CIVIL CREA SC 166369-1
--	--



Rua Tocantins, 673 - Centro  
 Irineópolis-SC  
 (47) 31 9901-7256  
 @engjbonfim@ig.com.br

