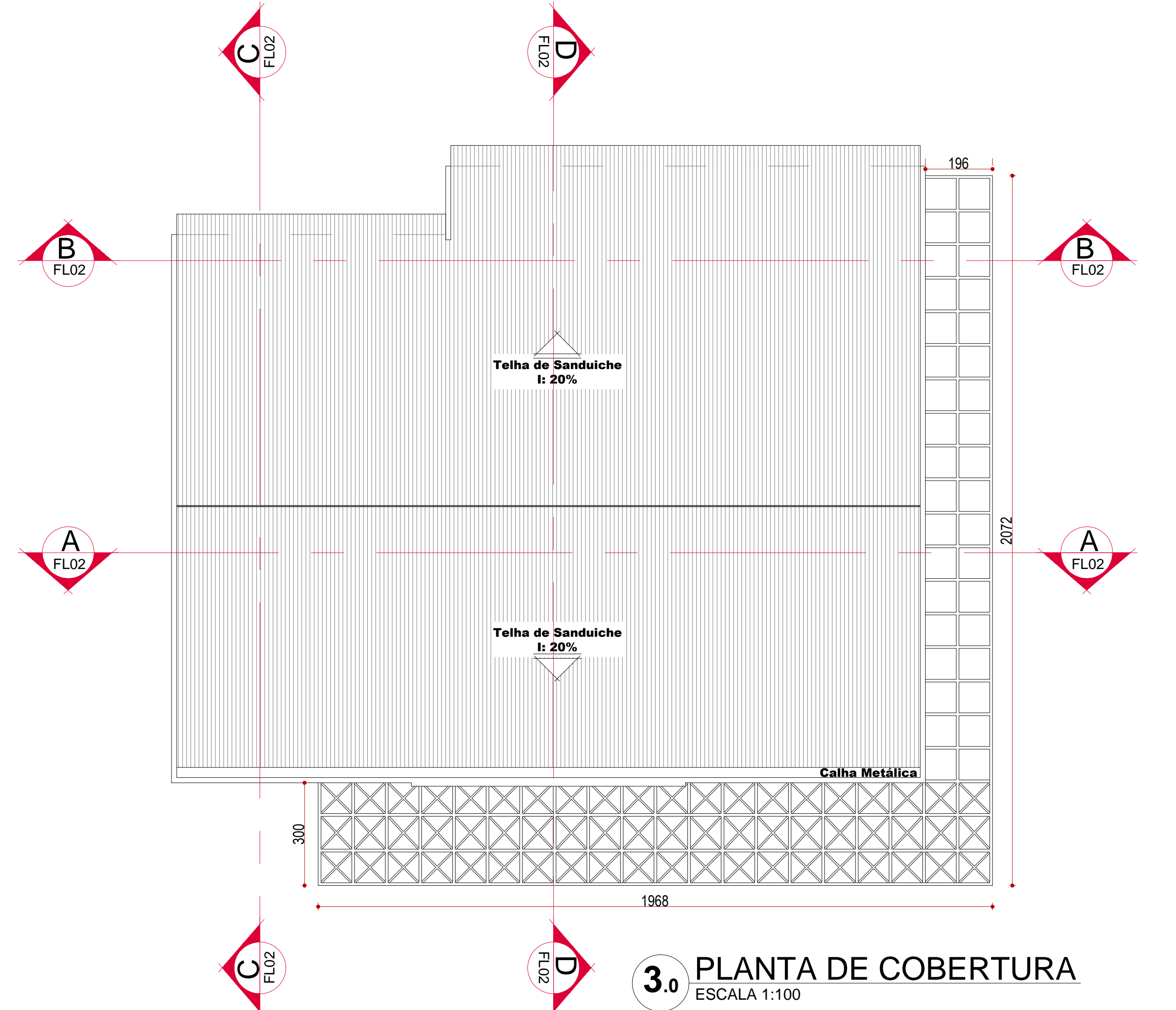
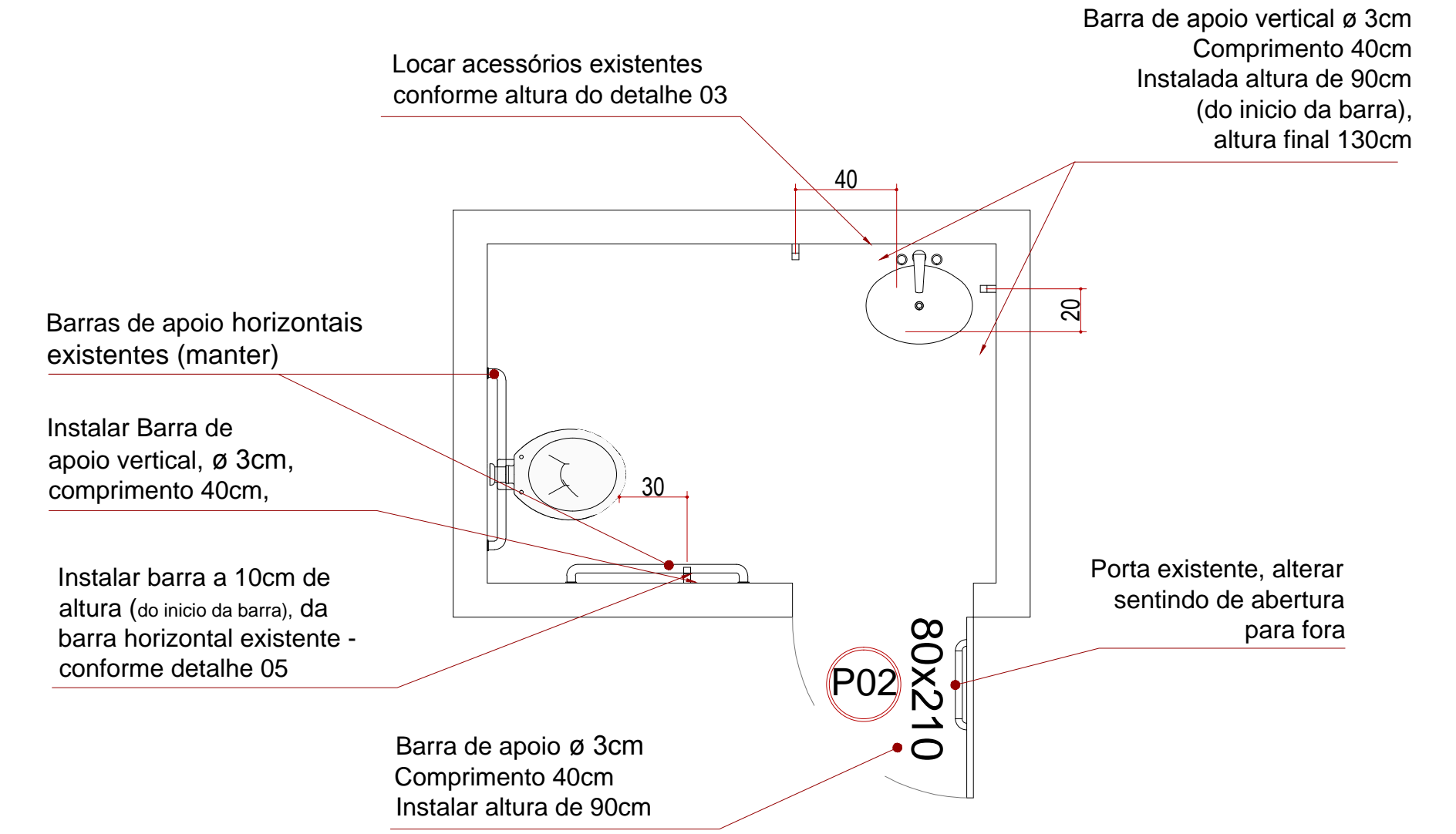


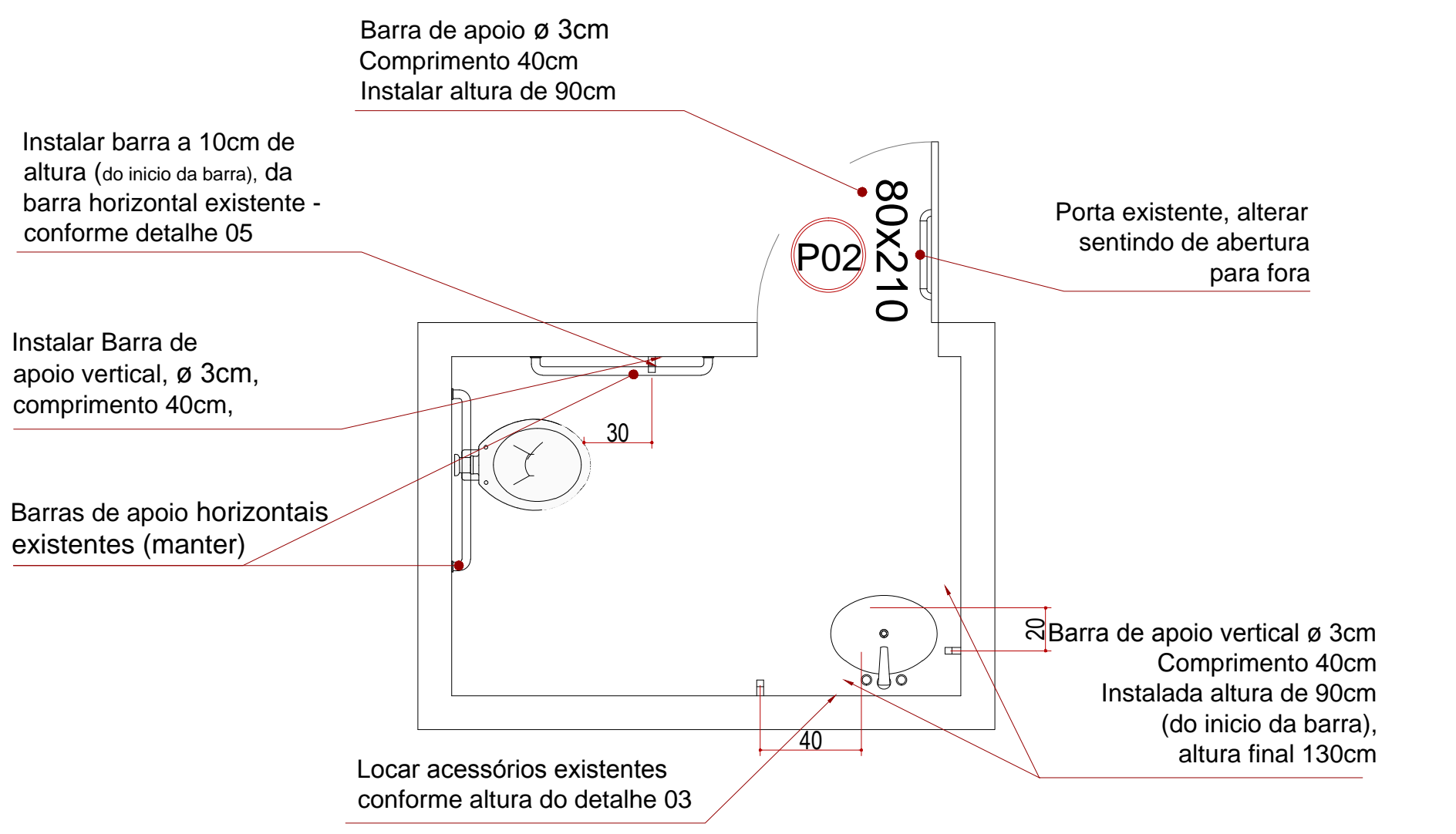
2.0 PLANTA BAIXA
ESCALA 1:50



3.0 PLANTA DE COBERTURA
ESCALA 1:100



2.0 BWC Feminino Acessível
ESCALA 1:25

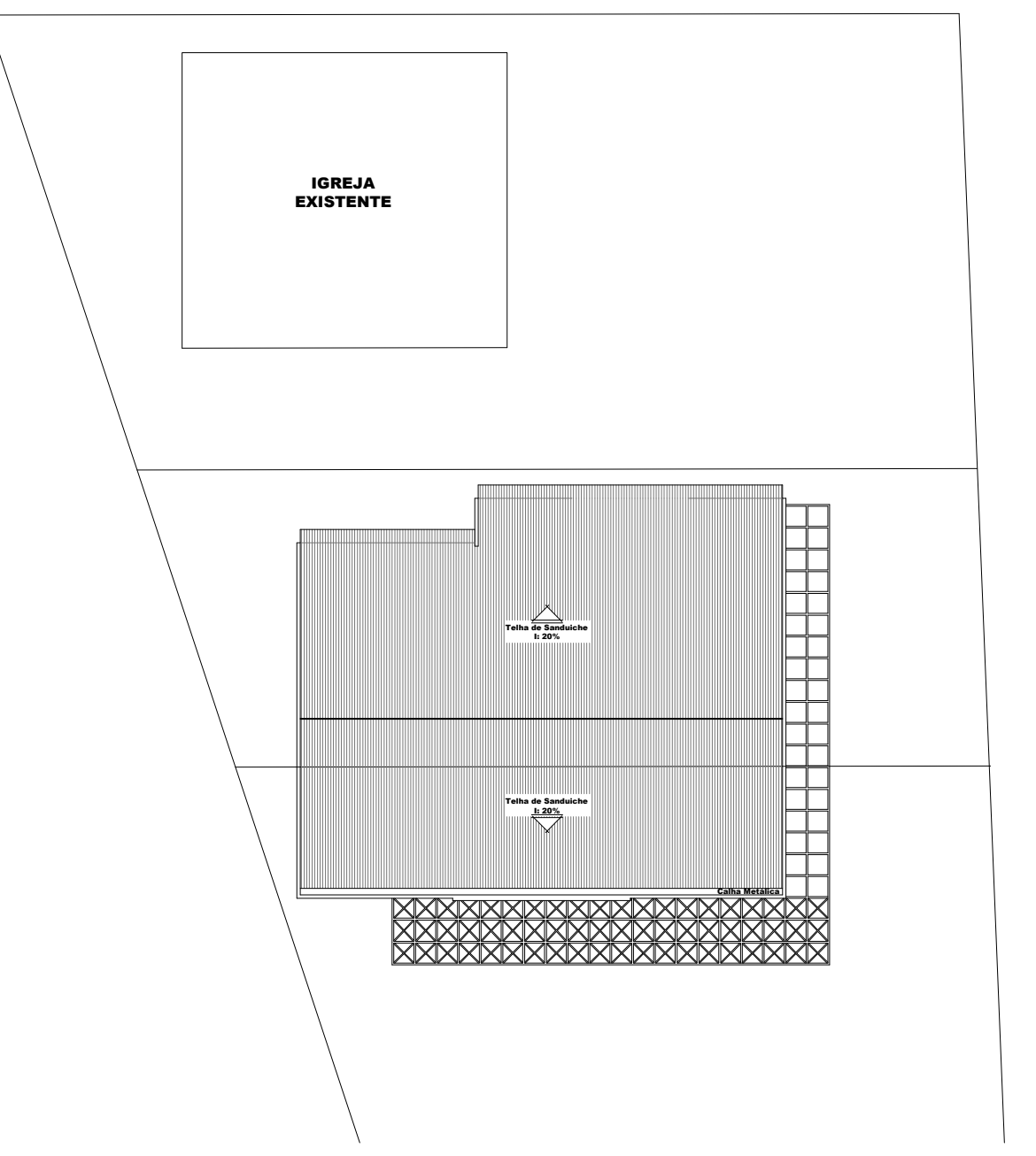
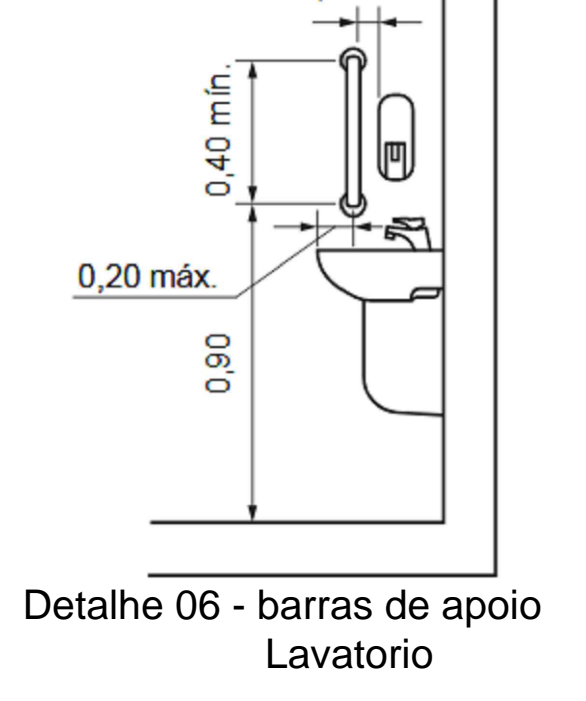
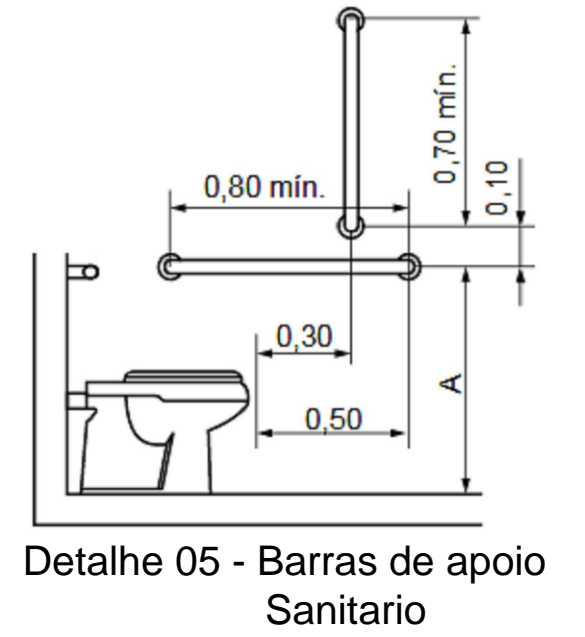
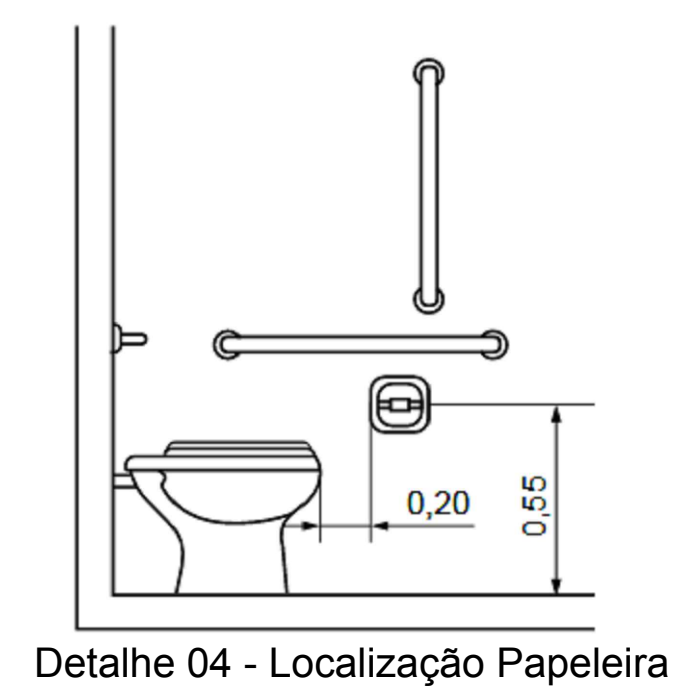
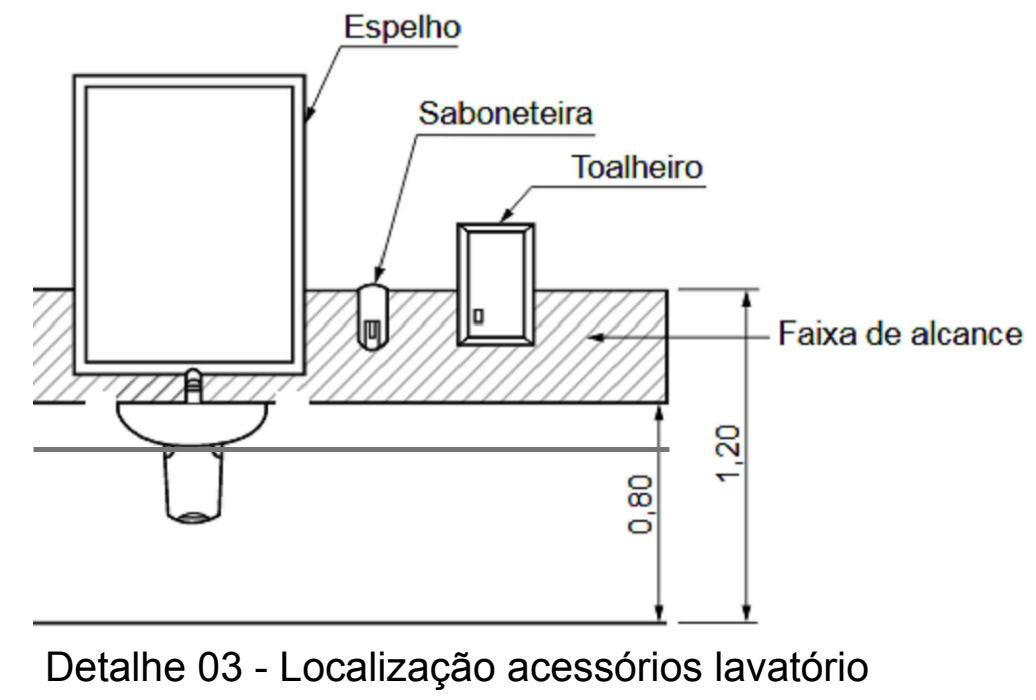
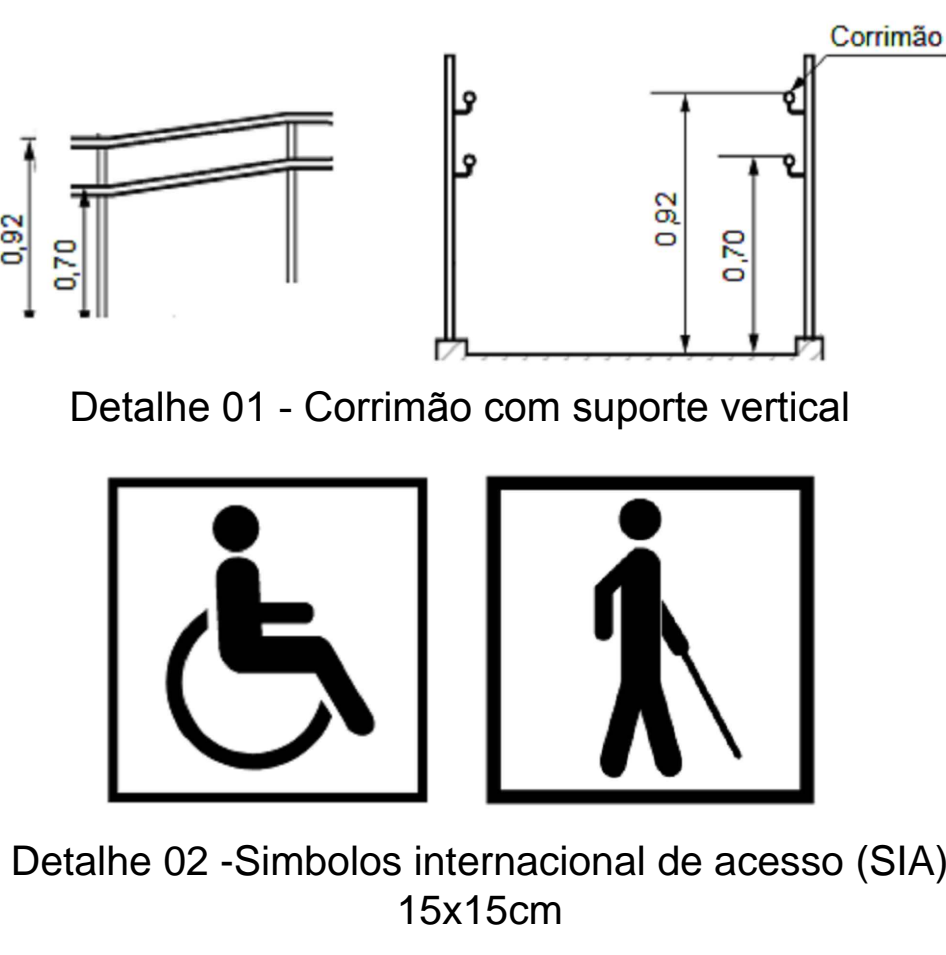


2.0 BWC Masculino Acessível
ESCALA 1:25

TABELA ESQUADRIA - JANELA						
COD.	QT.	LARG.	ALT.	PET.	MATERIAL	TIPO
J01	03	200	80	170	VIDRO TEMPERADO/ ALUMINIO	2 FOLHAS CORRER 2 FOLHAS FIXA
J02	03	250	80	150	VIDRO TEMPERADO/ ALUMINIO	2 FOLHAS CORRER 2 FOLHAS FIXA
J03	02	260	240	30	VIDRO TEMPERADO/ ALUMINIO	1 FOLHA CORRER 1 FOLHA FIXA

TABELA ESQUADRIA - PORTA					
COD.	QT.	LARG.	ALT.	MATERIAL	TIPO
P01	05	60	210	MADERA	ABRIR - 1 FOLHA
P02	04	80	210	MADERA	ABRIR - 1 FOLHA
P03	02	90	210	ALUMINIO	ABRIR - 1 FOLHA
P04	03	90	210	MADERA	ABRIR - 1 FOLHA
P05	01	90	210	MADERA	CORRER - 1 FOLHA

TABELA ESQUADRIA - PORTA JANELA					
COD.	QT.	LARG.	ALT.	MATERIAL	TIPO
P01	02	800	270	VIDRO TEMPERADO/ ALUMINIO	2 FOLHAS CORRER 2 FOLHAS FIXA



KAROLINE_CRESTANI
karolinec@pmail.com

PROJETO_ARQUITETÔNICO

CONTEÚDO: PLANTA BAIXA
PLANTA DE COBERTURA
IMPLANTAÇÃO

RESPONSABILIDADE PROJETO: PROPRIO TIPO

KAROLINE APARECIDA_CRESTANI
ARQUITETA - PROJETISTA
CRB 10.148/11

PREFEITURA MUNICIPAL DE IRINEÓPOLIS

QUADRO DE ÁREAS	DATA:
	ESCALA:
	INDICADA:
	ÁREA:
	434,48MP
	SEBRAE:
	KAROLINE
	PROJETA:

01
02