

Aço	Pos.	Diam.	Q.	Comp. (cm)	Total (cm)
CA-50-A	1	Ø10	2	95	190
-	2	Ø10	2	65	130
-	3	Ø10	2	120	240
-	4	Ø10	4	104	416
CA-60-B	5	Ø5	6	92	552

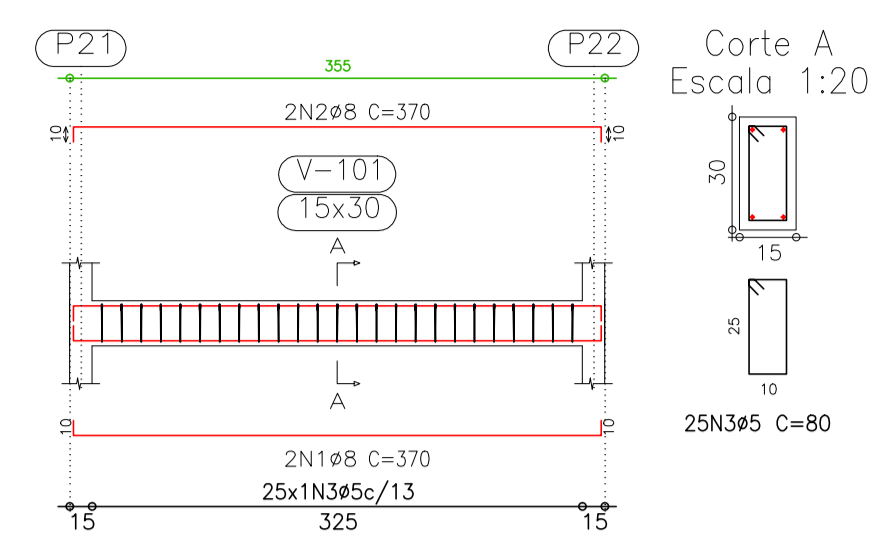
Resumo Aço Baldrame Pilares	Comp. total (m)	Peso+10% (kg)	Total
CA-50-A Ø10	9.8	7	7
CA-60-B Ø5	5.5	1	1
<b>Total</b>			<b>8</b>

Pilares que terminam em Baldrame  
 Concreto: C20, em geral  
 Aço: CA-50-A e CA-60-B  
 Escala: 1:50

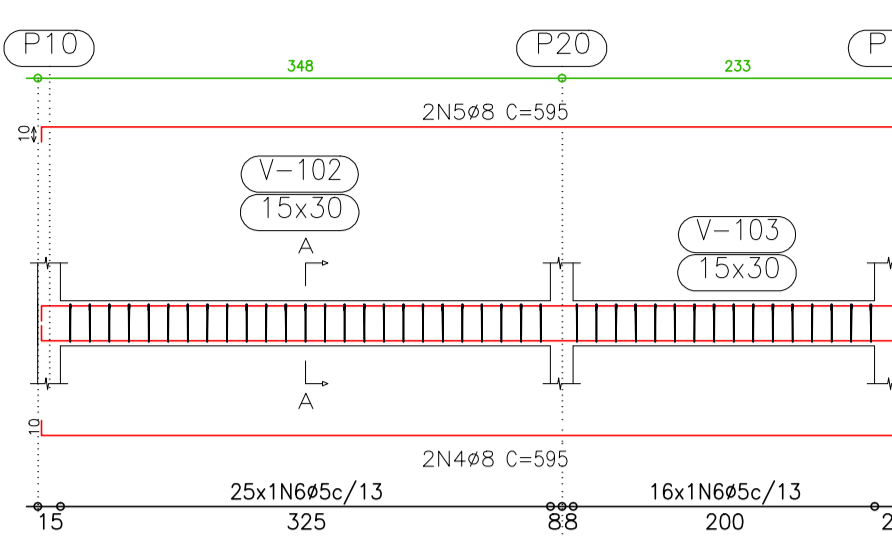
Baldrame Formas  
 Concreto: C20, em geral  
 Escala: 1:50

Baldrame - Superfície total: 12.91 m <sup>2</sup>				
Elemento	Formas (m <sup>2</sup> )	Volume (m <sup>3</sup> )	Barras (kg)	243
Vigas: fundo	11.96	3.90	3.90	243
Forma lateral	47.10			
Pilares (Sub. Formas)	0.20	0.01	8	
<b>Total</b>	<b>59.26</b>	<b>3.91</b>	<b>251</b>	
Índices (por m <sup>2</sup> )	4.590	0.303	19.44	

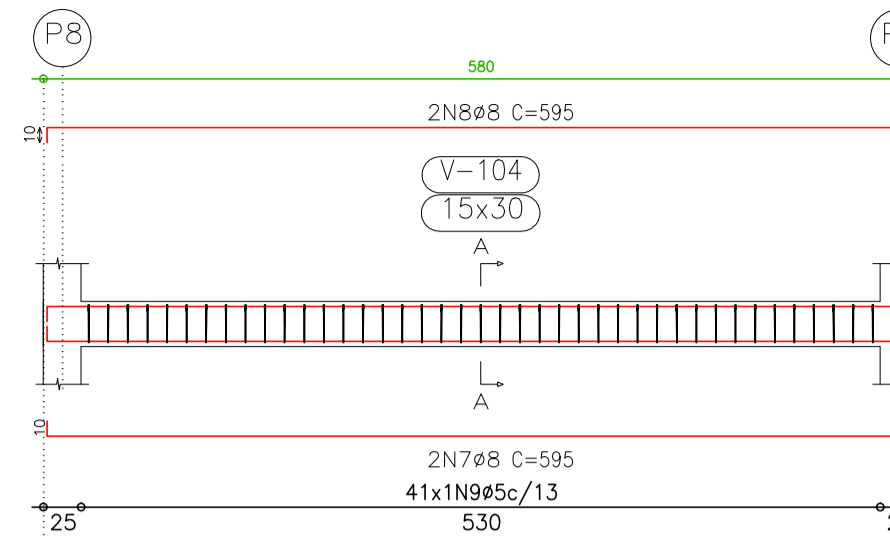
V 1 Escala 1:50



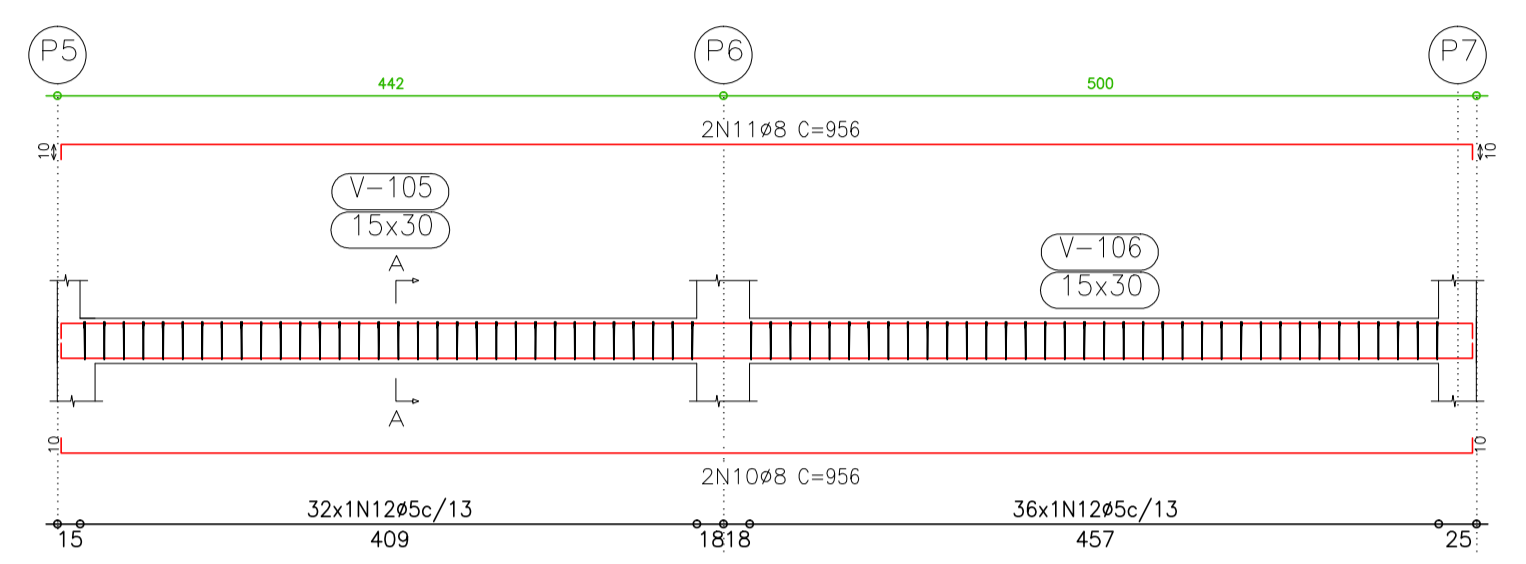
V 2 Escala 1:50



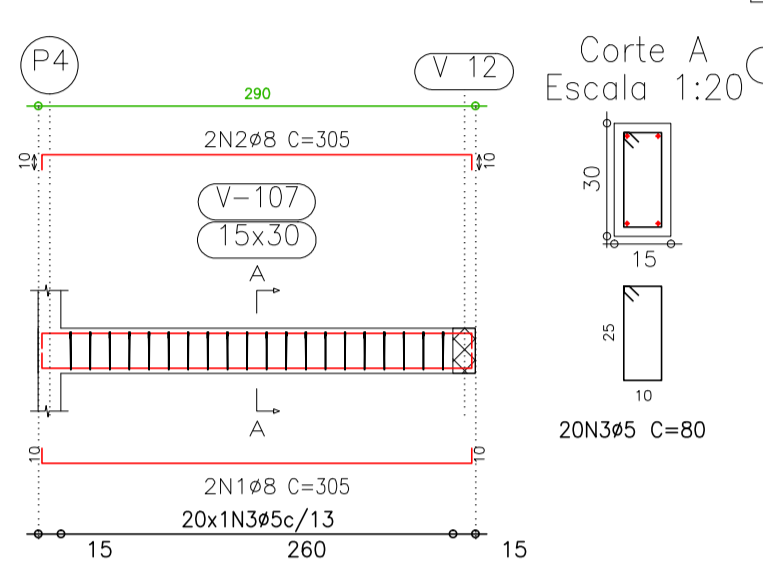
V 3 Escala 1:50



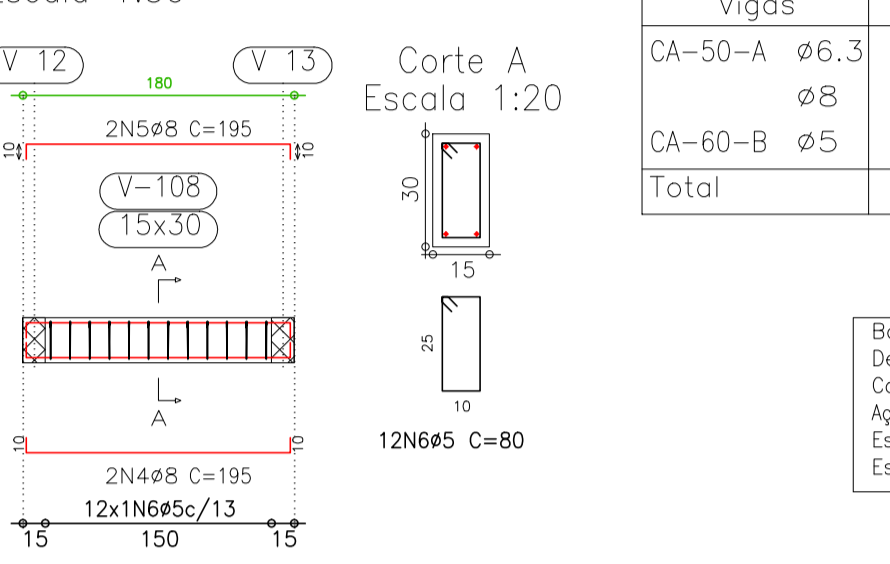
V 4 Escala 1:50



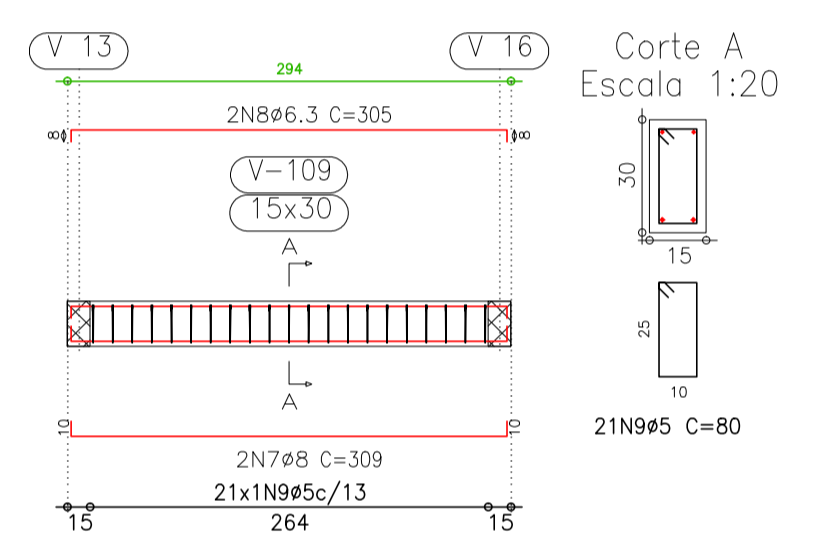
V 5 Escala 1:50



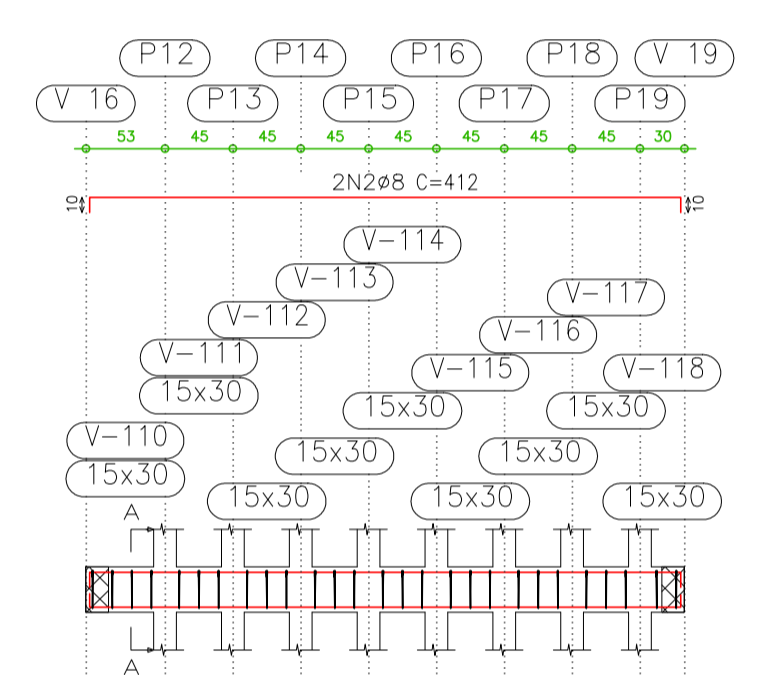
V 6 Escala 1:50



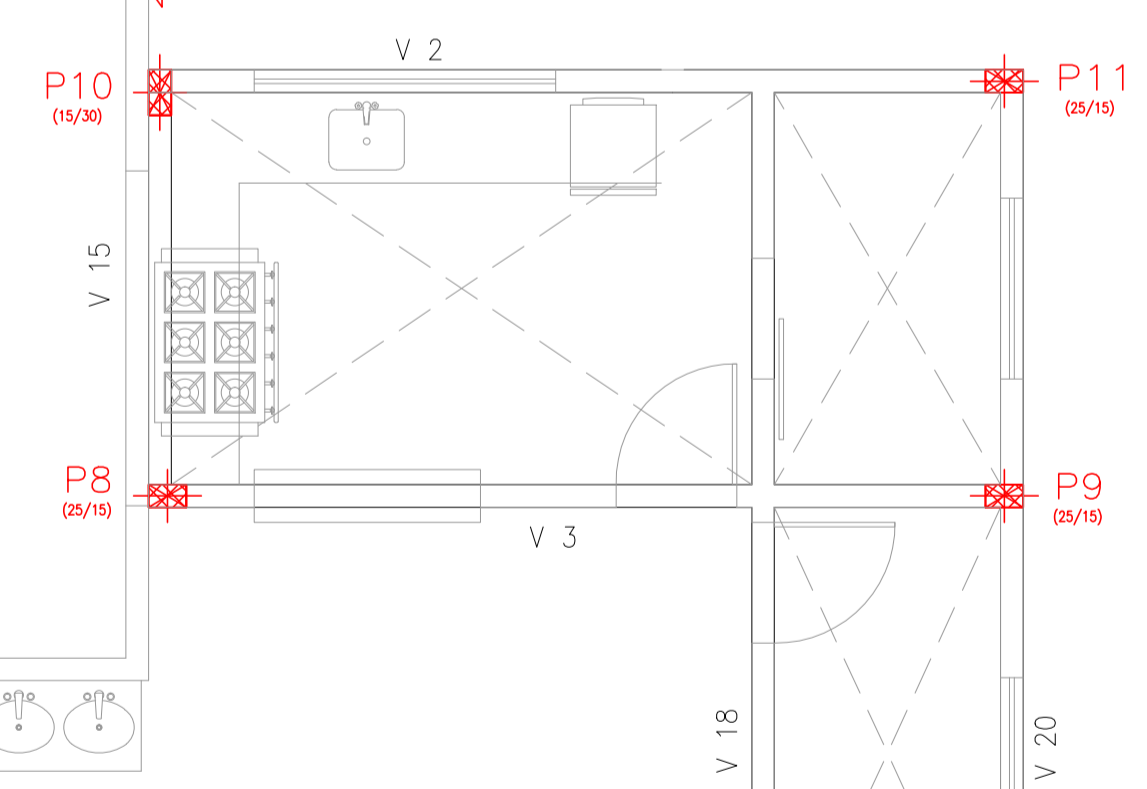
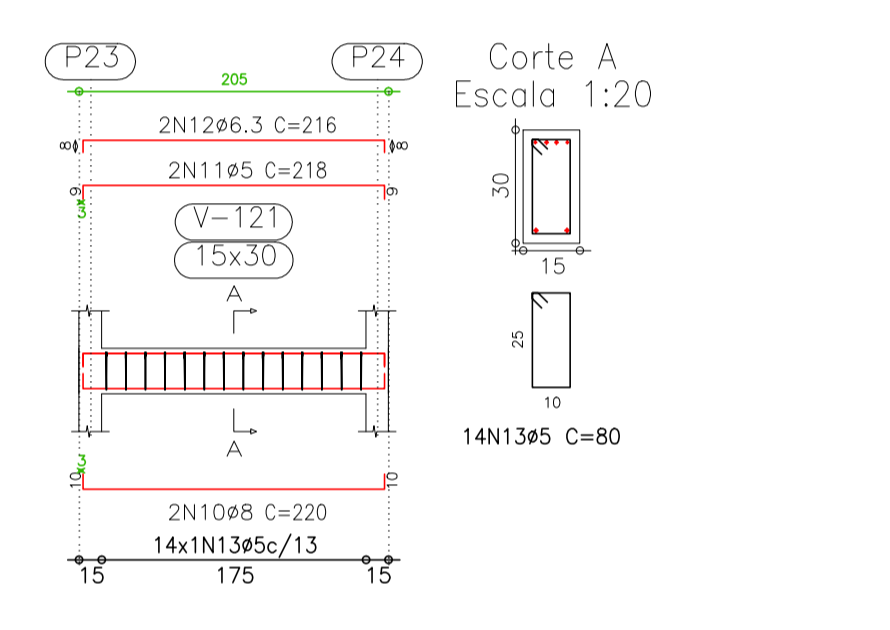
V 7 Escala 1:50



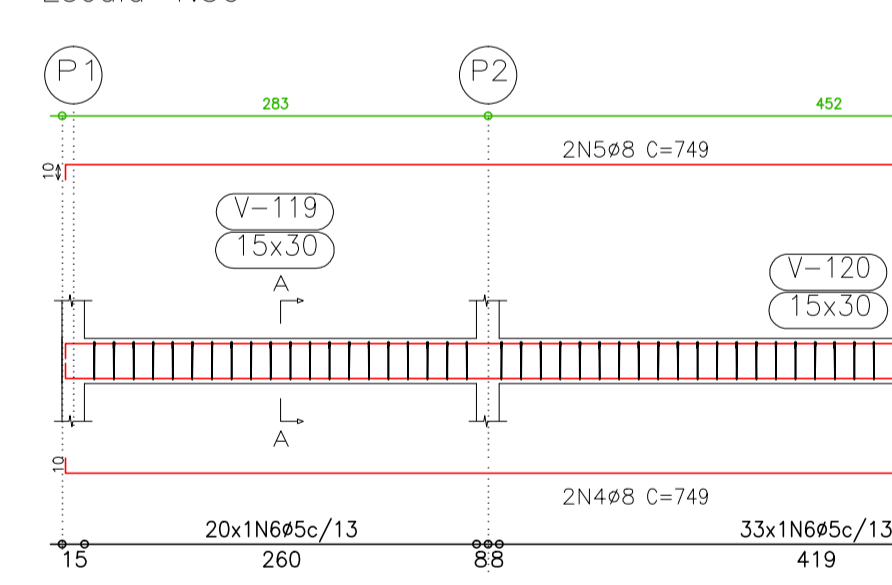
V 8 Escala 1:50



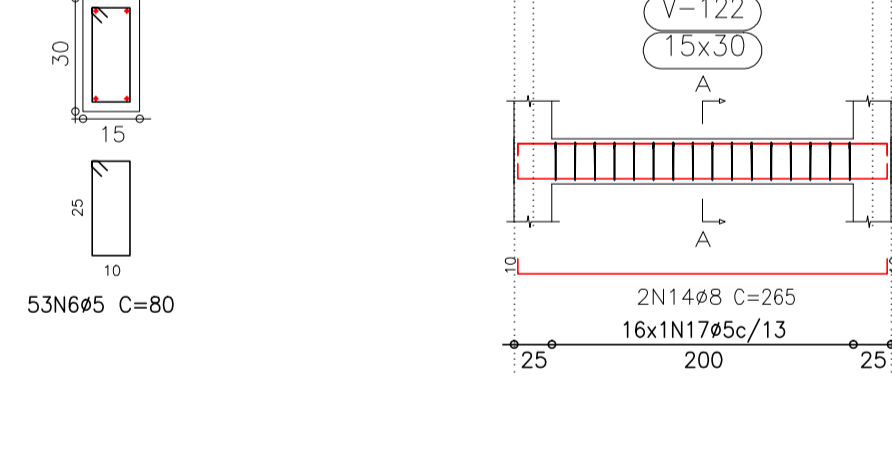
V 10 Escala 1:50



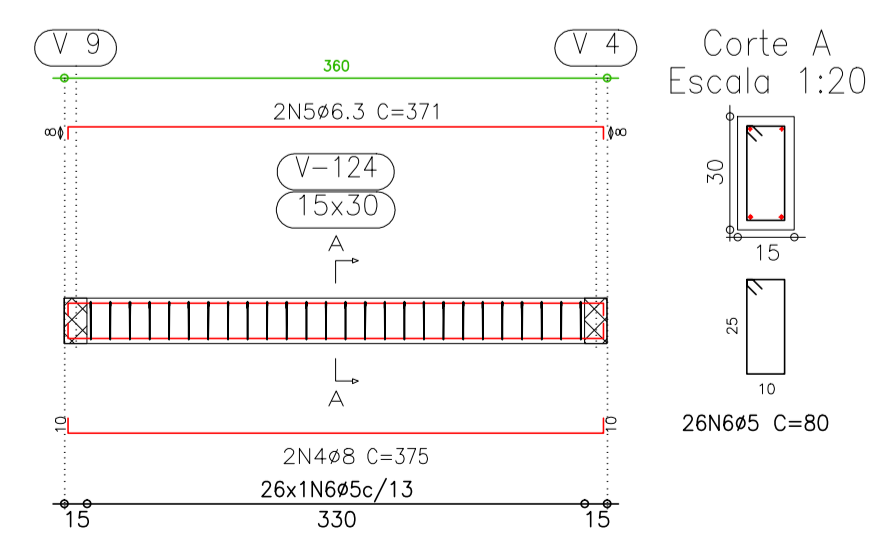
V 9 Escala 1:50



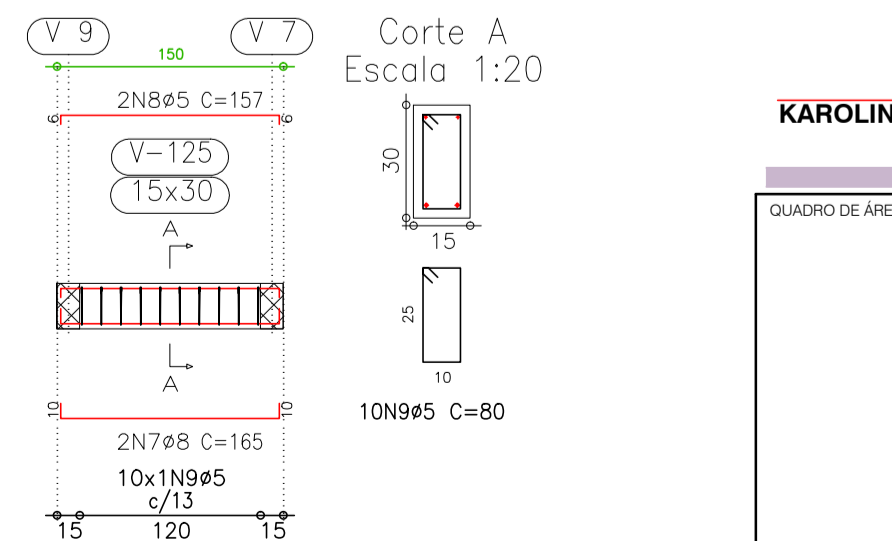
V 12 Escala 1:50



V 13 Escala 1:50



V 14 Escala 1:50



Resumo Aço Baldrame Vigas	Comp. total (m)	Peso+10% (kg)	Total
CA-50-A Ø6.3	35.8	10	10
Ø8	330.2	143	153
CA-60-B Ø5	522.1	90	90
<b>Total</b>			<b>243</b>

Baldrame  
 Desenho de vigas  
 Concreto: C20, em geral  
 Aço: CA-50-A e CA-60-B  
 Escala vigas: 1:50  
 Escala seções: 1:20

Elemento	Pos.	Diam.	Q.	Dob. (cm)	Ret. (cm)	Dob. (cm)	Comp. (cm)	Tota (cm)	CA-50-A (kg)	CA-60-B (kg)
V 1	1	Ø8	2	10	350	10	370	740	2.9	
	2	Ø8	2	10	370	10	380	740	2.9	3.1
	3	Ø5	25				80	2000		
Total+10%: 6.4 3.4										
V 2	4	Ø8	2	10	575	10	595	1190	4.7	
	5	Ø8	2	10	575	10	595	1190	4.7	5.1
	6	Ø5	41				80	3280		
Total+10%: 10.3 5.6										
V 3	7	Ø8	2	10	575	10	595	1190	4.7	
	8	Ø8	2	10	575	10	595	1190	4.7	5.1
	9	Ø5	41				80	3280		
Total+10%: 10.3 5.6										
V 4	10	Ø8	2	10	936	10	956	1912	7.5	
	11	Ø8	2	10	936	10	956	1912	7.5	8.5
	12	Ø5	68				80	5440		
Total+10%: 16.5 9.4										
V 5	1	Ø8	2	10	285	10	305	610	2.4	
	2	Ø8	2	10	285	10	305	610	2.4	2.5
	3	Ø5	20				80	1600		
Total+10%: 5.3 2.8										
V 6	4	Ø8	2	10	175	10	195	390	1.5	
	5	Ø8	2	10	175	10	195	390	1.5	1.5
	6	Ø5	12				80	960		
Total+10%: 3.3 1.7										
V 7	7	Ø8	2	10	289	8	309	618	2.4	
	8	Ø6.3	2	8	289	8	309	618	1.5	2.6
	9	Ø5	21				80	1680		
Total+10%: 4.3 2.9										
V 8	1	Ø6.3	2	9	392	8	409	818	2.0	
	2	Ø8	2	10	392	10	412	824	3.2	3.4
	3	Ø5	27				80	2160		
Total+10%: 5.7 3.7										
V 9	4	Ø8	2	10	729	10	749	1498	5.9	
	5	Ø8	2	10	729	10	749	1498	5.9	6.7
	6	Ø5	53				80	4240		
Total+10%: 13.0 7.4										
V 10	10	Ø8	2	10	200	10	220	440	1.7	
	11	Ø5	2	9	200	9	218	436	0.7	0.7
	12	Ø6.3	2	8	200	8	216	432	1.1	1.8
Total+10%: 3.1 2.8										
V 11	14	Ø8	2	10	245	10	265	530	2.1	
	15	Ø6.3	2	7	245	7	259	518	1.3	0.8
	16	Ø5	2	8	245	8	261	522	1.3	2.0
Total+10%: 3.7 3.1										
V 12	1	Ø8	2	10	355	10	375	750	2.9	
	2	Ø8	2	10	355	10	375	750	2.9	3.0
	3	Ø5	24				80	1920		
Total+10%: 6.4 3.3										
V 13	4	Ø8	2	10	355	10	375	750	2.9	
	5	Ø6.3	2	8	355	8	371	742	1.8	3.3
	6	Ø5	26				80	2080		
Total+10%: 5.2 3.6										
V 14	7	Ø8	2	10	145	10	165	330	1.3	
	8	Ø5	2	6	145	6	157	314	0.5	1.3
	9	Ø5	10				80	800		
Total+10%: 1.4 2.0										
V 15	10	Ø8	2	10	687	10	707	1414	5.5	
	11	Ø8	2	10	687	10	707	1414	5.5	6.2
	12	Ø5	49				80	3920		
Total+10%: 12.1 6.8										
V 16	1	Ø8	2	10	355	10	375	750	2.9	
	2	Ø8	2	10	355	10	375	750	2.9	3.3
	3	Ø5	26				80	2080		
Total+10%: 6.4 3.6										
V 17	4	Ø8	2	10	412	10	432	864	3.4	
	5	Ø8	2	10	412	10	432	864	3.4	3.6
	6	Ø5	29				80	2320		
Total+10%: 7.5 4.0										
V 18	1	Ø8	2	10	626	10	646	1292	5.1	
	2	Ø8	2	10	626	10	646	1292	5.1	5.8
	3	Ø5	46				80	3680		
Total+10%: 11.2 6.4										
V 19	4	Ø8	2	10	300	10	320	640	2.5	
	5	Ø8	2	10	300	10	320	640	2.5	2.8
	6	Ø5	22				80	1760		
Total+10%: 5.5 3.1										
V 20	1	Ø8	2	10	626	10	646	1292	5.1	
	2	Ø8	2	10	626	10	646	1292	5.1	5.8
	3	Ø5	46				80	3680		
Total+10%: 11.2 6.4										
V 21	4	Ø8	2	10	212	10	232	464	1.8	
	5	Ø5	2	9	212	9	230	460	0.7	1.9
	6	Ø6.3	2	8	212	8	228	456	1.1	1.9
Total+10%: 3.2 2.9										

KAROLINE\_CRESTANI

karolinecrest@gmail.com

PROJETO ESTRUTURAL

CONTEUDO:

RESPONSABILIDADE PROJETO: PROPRIETÁRIO:

RESPONSABILIDADE PROJETO: PROPRIETÁRIO:

KAROLINE APARECIDA CRESTANI ARQUITETA E URBANISTA CAU 261466-1

PREFEITURA MUNICIPAL DE IRINEOPOLIS

QUADRO DE ÁREAS:

DATA:

ESCALA: INDICADA

ÁREA:

DESENHO: KAROLINE

FRANCHA:

OBSERVAÇÕES:

- \* CONFIRMAR AS MEDIDAS NO LOCAL.
- \* QUAIS QUER ALTERAÇÕES DEVERÃO SER COMUNICADAS AOS AUTORES DO PROJETO.
- \* MEDIDAS EM CENTÍMETROS.

02  
07