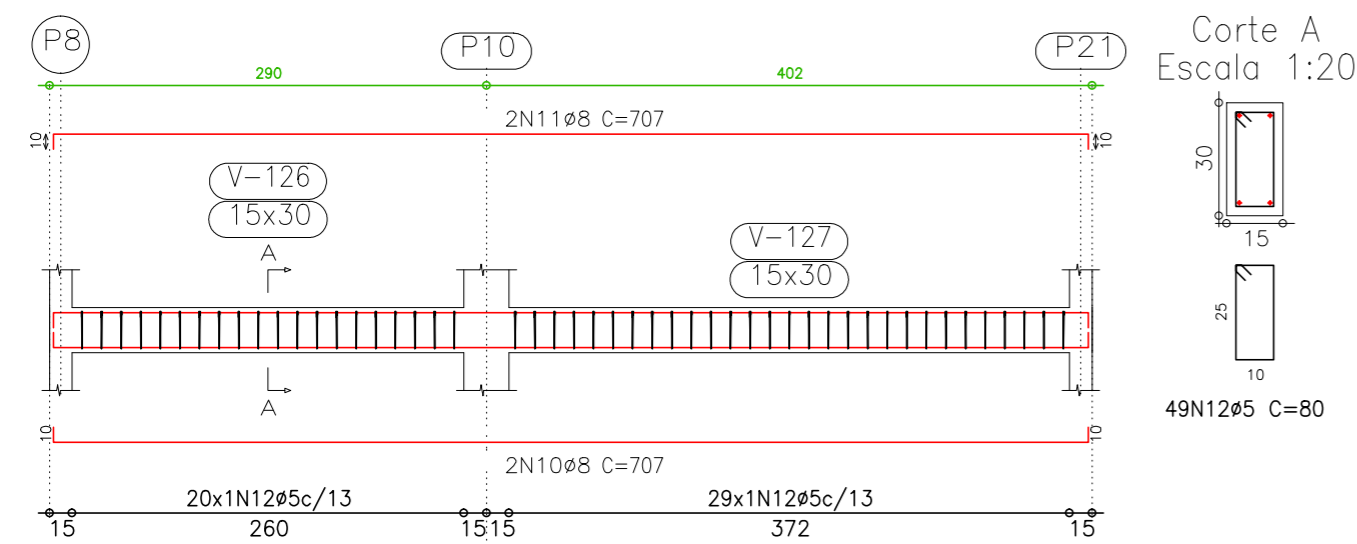
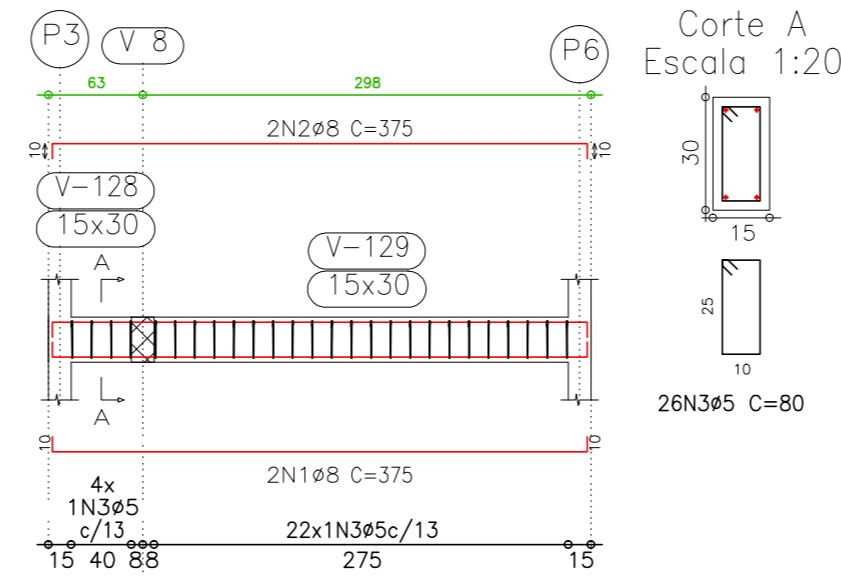


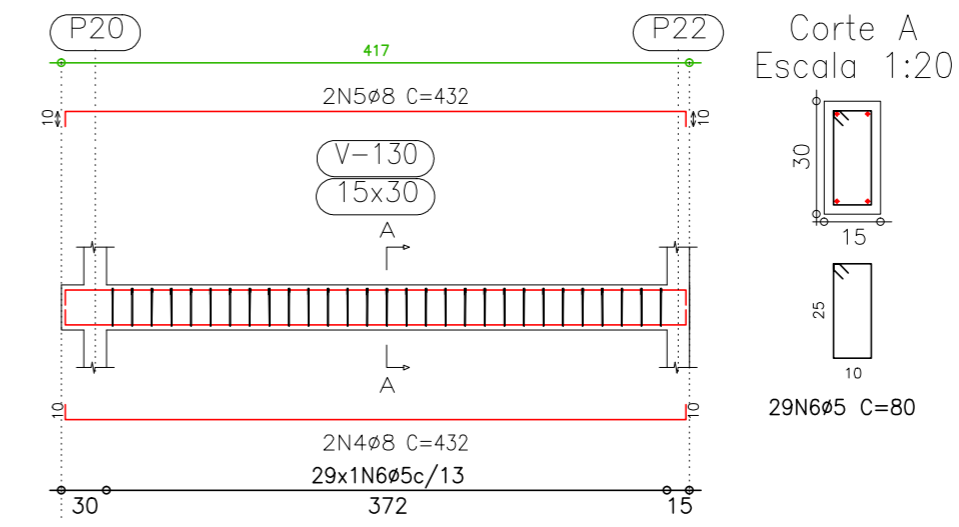
V 15
Escala 1:50



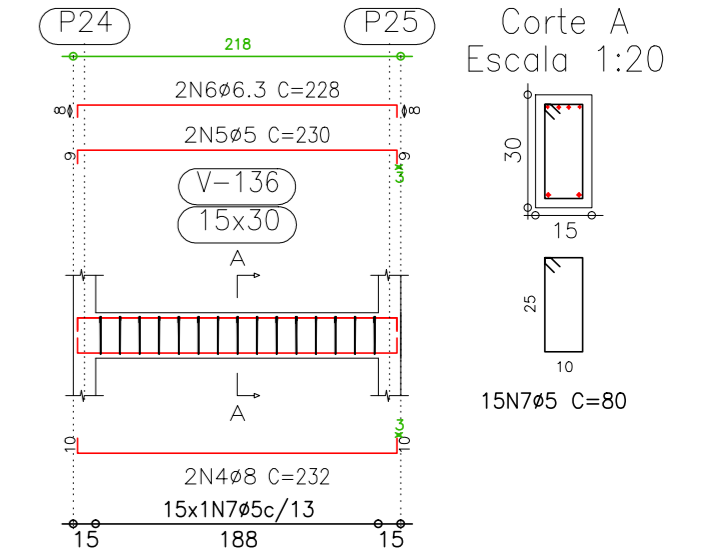
V 16
Escala 1:50



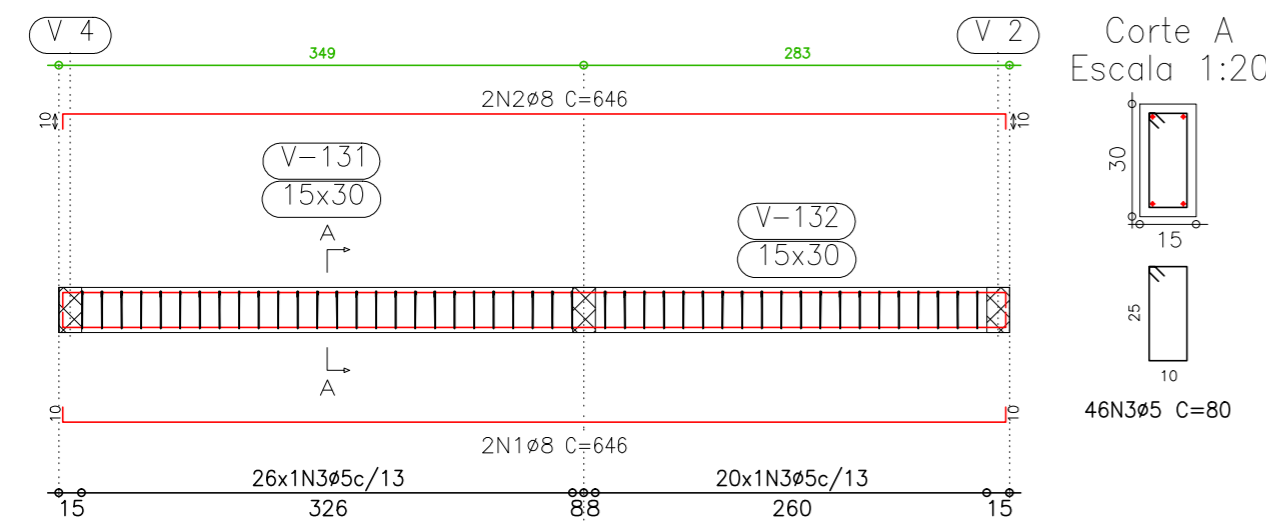
V 17
Escala 1:50



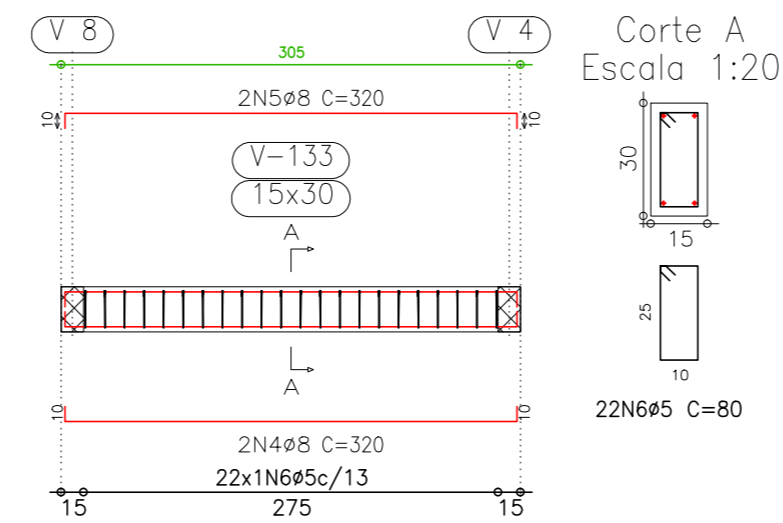
V 21
Escala 1:50



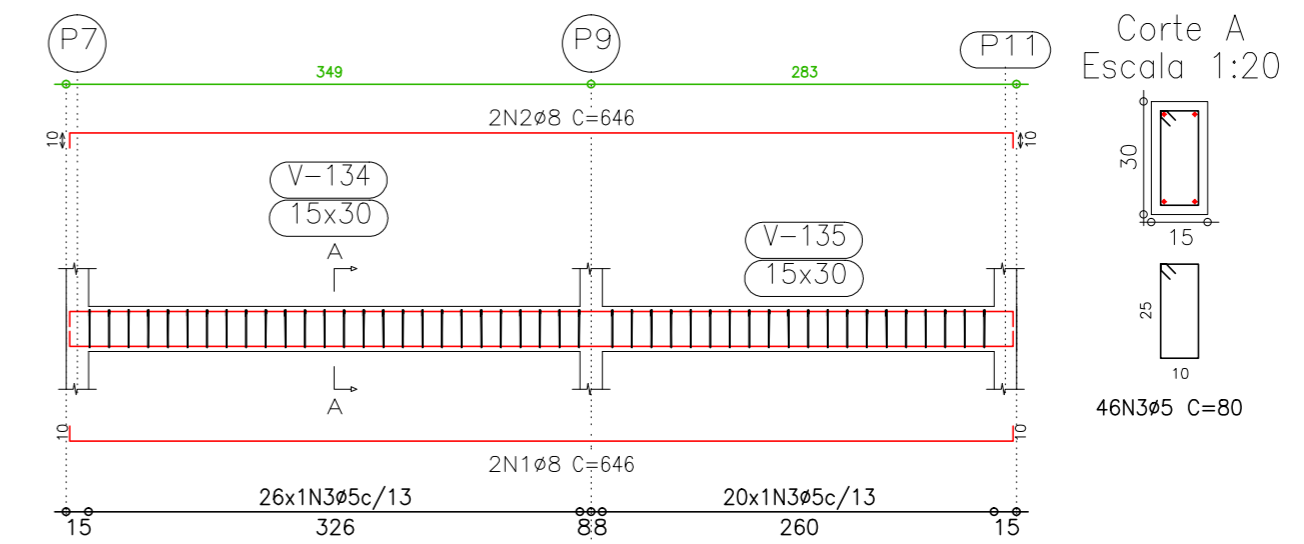
V 18
Escala 1:50



V 19
Escala 1:50



V 20
Escala 1:50



Baldrame
Desenho de vigas
Concreto: C20, em geral
Aço: CA-50-A e CA-60-B
Escala vigas: 1:50
Escala seções: 1:20

P23=P24=P25

| Aço | Pos. | Diam. | Q. | Comp. (cm) | Total (cm) | x 3 (cm) |
|---------|------|-------|----|------------|------------|----------|
| CA-50-A | 1 | Ø10 | 4 | 180 | 720 | 2160 |
| " | 2 | Ø10 | 4 | 104 | 416 | 1248 |
| CA-60-B | 3 | Ø5 | 17 | 52 | 884 | 2652 |

| Resumo Aço | Comp. total (m) | Peso+10% (kg) | Total |
|---------------|-----------------|---------------|-------|
| Cinta do Muro | | | |
| Pilares | | | |
| CA-50-A Ø10 | 34.1 | 24 | 24 |
| CA-60-B Ø5 | 26.5 | 5 | 5 |
| Total | | | 29 |

Pilares que terminam em
Cinta do Muro
Concreto: C20, em geral
Aço: CA-50-A e CA-60-B
Escala: 1:50

KAROLINE CRESTANI

karolcrest@gmail.com

PROJETO ESTRUTURAL

CONTEUDO:

RESPONSABILIDADE PROJETO:

PROPRIETÁRIO:

KAROLINE APARECIDA CRESTANI
ARQUITETA E URBANISTA
CAU: A61466-1

PREFEITURA MUNICIPAL DE IRINEOPOLIS

QUADRO DE ÁREAS

DATA:
ESCALA: INDICADA
ÁREA:
DESENHO: KAROLINE
FRANCHA N°:

OBSERVAÇÕES

- * CONFERIR AS MEDIDAS NO LOCAL;
- * QUAIS QUER ALTERAÇÕES DEVERÃO SER COMUNICADAS AOS AUTORES DO PROJETO;
- * MEDIDAS EM CENTÍMETROS;

03
07