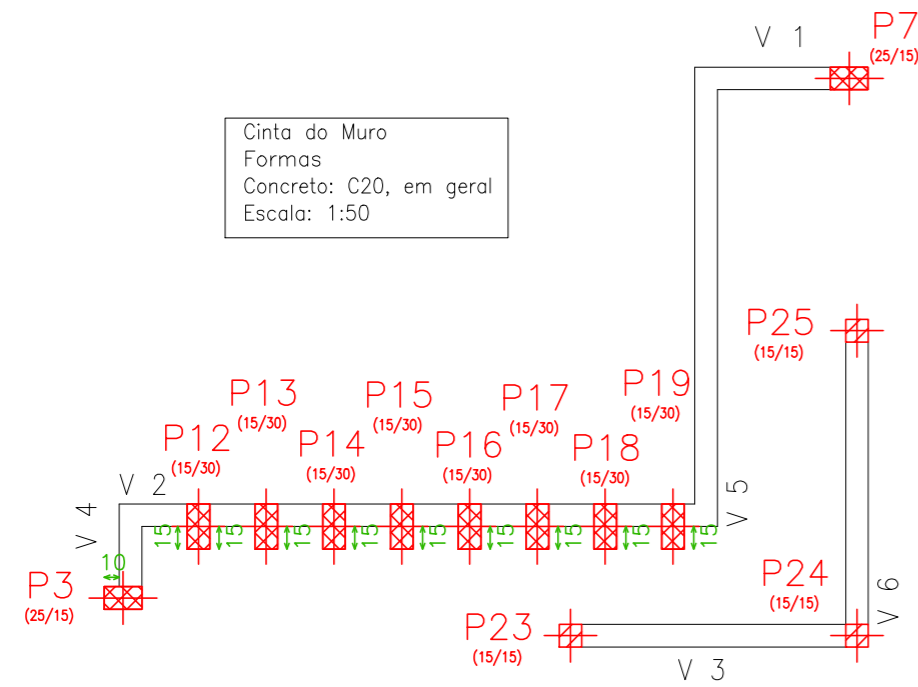


Cinta do Muro
Formas
Concreto: C20, em geral
Escala: 1:50



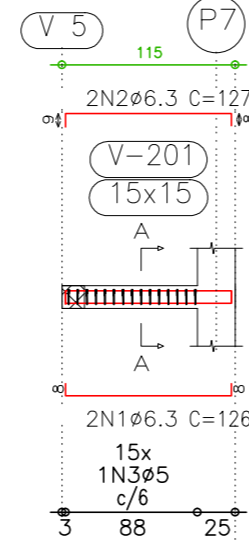
Elemento	Pos.	Diam.	Q.	Dob. (cm)	Ret. (cm)	Dob. (cm)	Comp. (cm)	Total (cm)	CA-50-A (kg)	CA-60-B (kg)
V 1	1	ø6.3	2	8	110	8	126	252	0.6	
	2	ø6.3	2	9	110	8	127	254	0.6	
	3	ø5	15				50	750		1.2
Total+10%:									1.3	1.3
V 2	4	ø6.3	2	8	392	8	408	816	2.0	
	5	ø6.3	2	9	392	8	410	820	2.0	
	6	ø5	47				50	2350		3.7
Total+10%:									4.4	4.1
V 3	7	ø6.3	2	8	200	8	216	432	1.1	
	8	ø6.3	2	8	200	8	216	432	1.1	
	9	ø5	30				50	1500		2.4
Total+10%:									2.4	2.6
V 4	10	ø6.3	2	8	65	8	81	162	0.4	
	11	ø5	2	6	65	6	77	154	0.2	
	12	ø5	7				50	350	0.5	0.5
Total+10%:									0.4	0.8
V 5	13	ø6.3	2	8	300	8	316	632	1.6	
	14	ø6.3	2	8	300	8	316	632	1.6	
	15	ø5	46				50	2300		3.6
Total+10%:									3.5	4.0
V 6	16	ø6.3	2	8	212	8	228	456	1.1	
	17	ø6.3	2	8	212	8	228	456	1.1	
	18	ø5	32				50	1600		2.5
Total+10%:									2.4	2.8

Resumo Aço	Comp. total (m)	Peso+10% (kg)	Total
Cinta do Muro			
Vigas			
CA-50-A ø6.3	53.4	15	15
CA-60-B ø5	90.0	16	16
Total			31

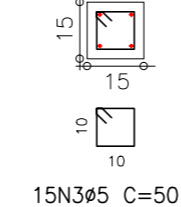
Cinta do Muro - Superfície total: 2.50 m2			
Elemento	Formas (m2)	Volume (m3)	Barras (kg)
Vigas: fundo	1.57	0.27	30
Forma lateral	3.13		
Pilares (Sup. Formas)	2.10	0.09	29
Total	6.80	0.36	59
Índices (por m2)	2.720	0.144	23.60

Cinta do Muro
Desenho de vigas
Concreto: C20, em geral
Aço: CA-50-A e CA-60-B
Escala vigas: 1:50
Escala seções: 1:20

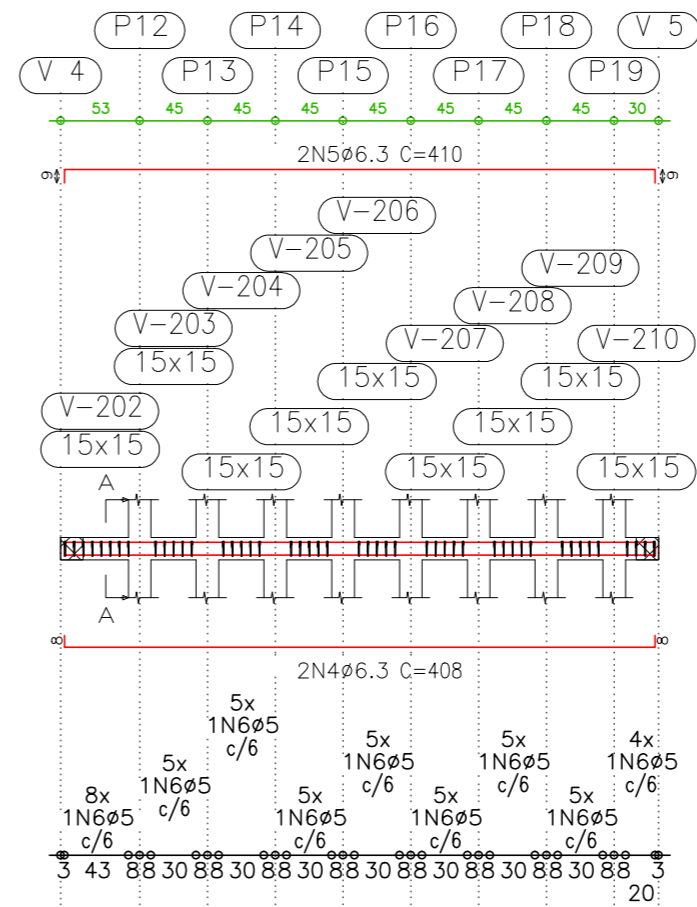
V 1
Escala 1:50



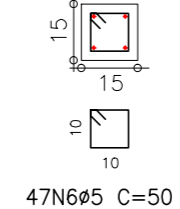
Corte A
Escala 1:20



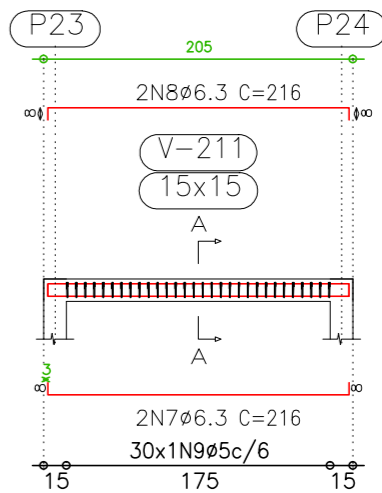
V 2
Escala 1:50



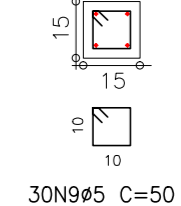
Corte A
Escala 1:20



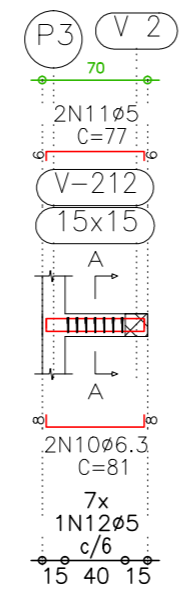
V 3
Escala 1:50



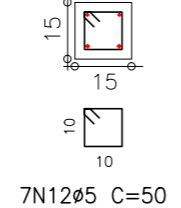
Corte A
Escala 1:20



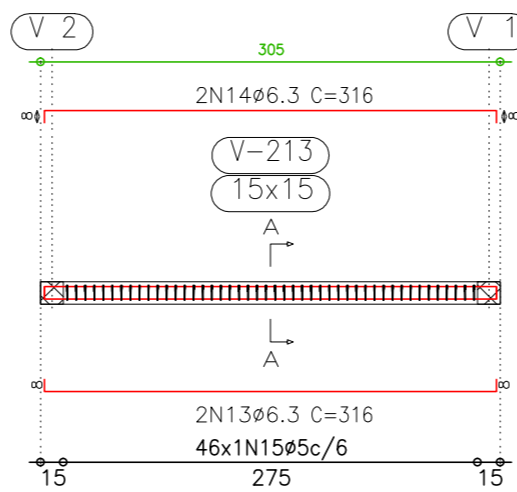
V 4
Escala 1:50



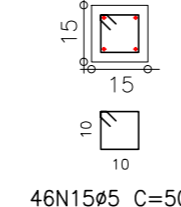
Corte A
Escala 1:20



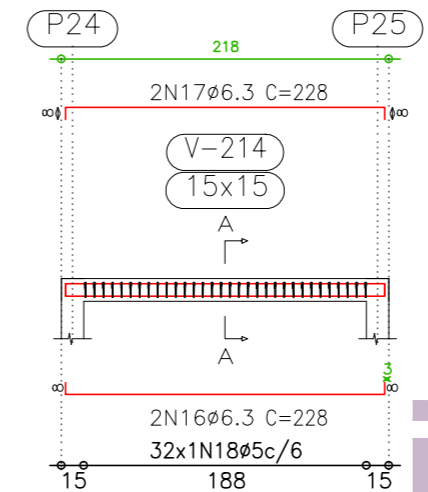
V 5
Escala 1:50



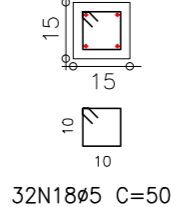
Corte A
Escala 1:20



V 6
Escala 1:50



Corte A
Escala 1:20



KAROLINE CRESTANI

karolcrest@gmail.com

PROJETO ESTRUTURAL

CONTEUDO:

RESPONSABILIDADE PROJETO:

PROPRIETÁRIO:

KAROLINE APARECIDA CRESTANI
ARQUITETA E URBANISTA
CAU. A61466-1

PREFEITURA MUNICIPAL DE IRINEOPOLIS

QUADRO DE ÁREAS

DATA:
ESCALA: INDICADA
ÁREA:
DESENHO: KAROLINE
FRANCHA N°:

OBSERVAÇÕES

- * CONFERIR AS MEDIDAS NO LOCAL;
- * QUAIS QUER ALTERAÇÕES DEVERÃO SER COMUNICADAS AOS AUTORES DO PROJETO;
- * MEDIDAS EM CENTÍMETROS;

04
07