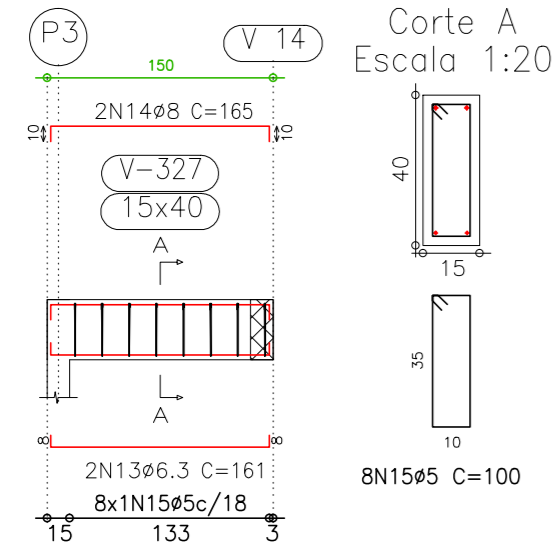
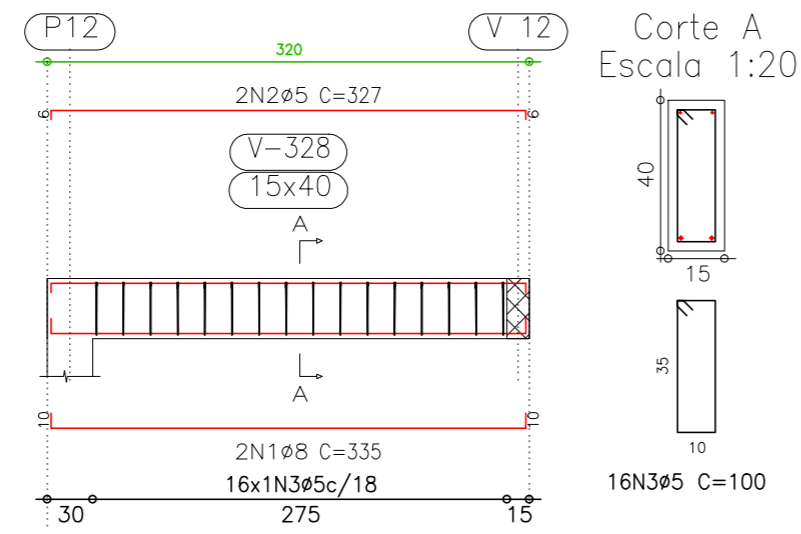


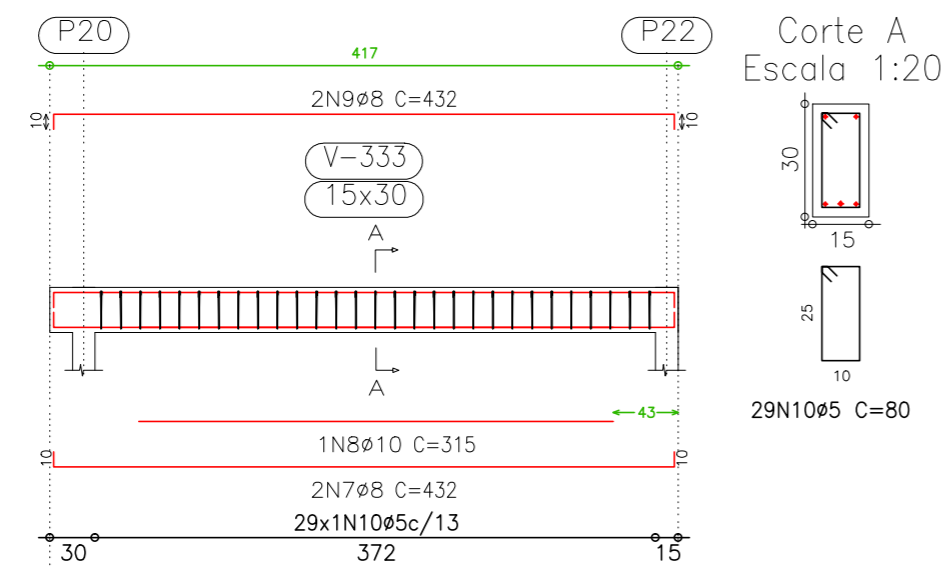
V 22  
Escala 1:50



V 23  
Escala 1:50

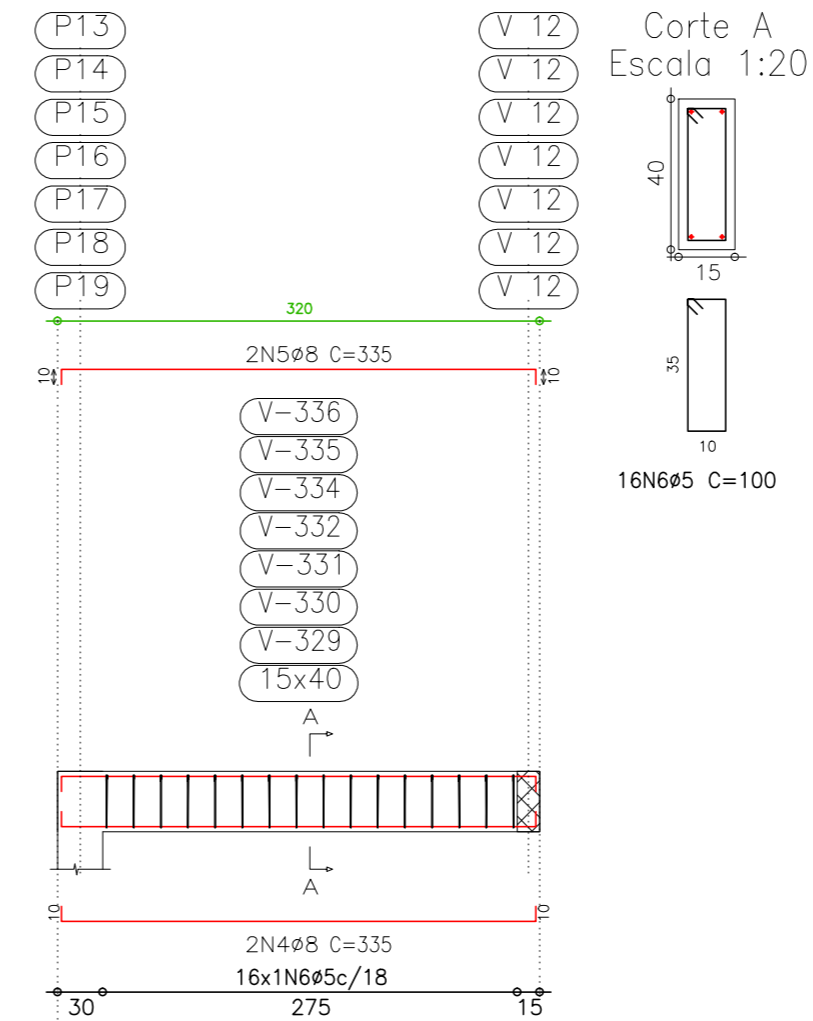


V 28  
Escala 1:50

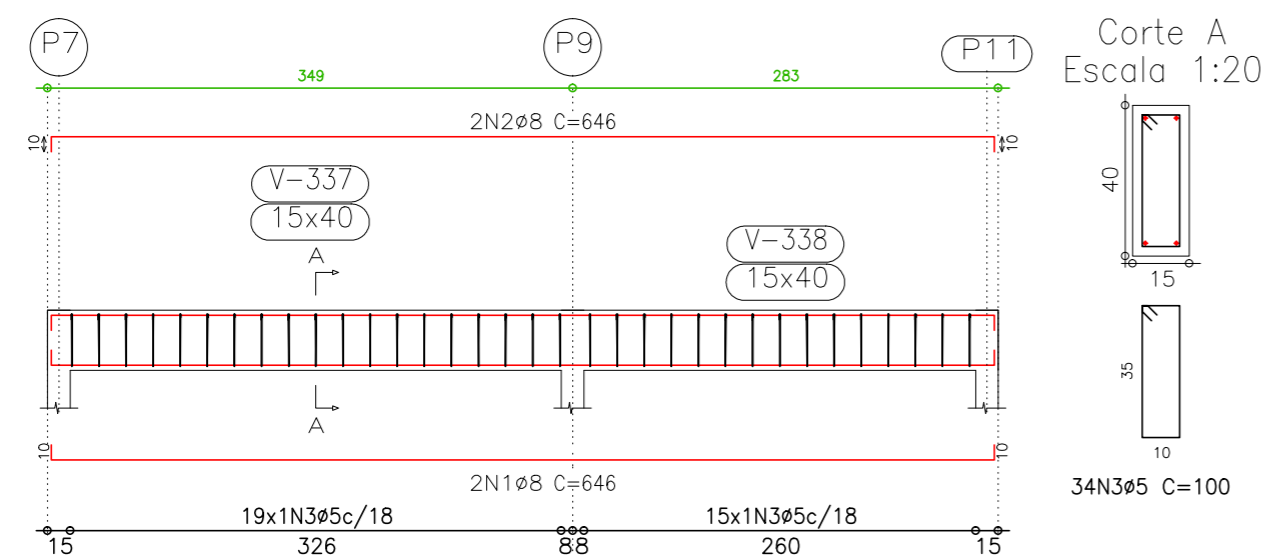


Cobertura  
Desenho de vigas  
Concreto: C20, em geral  
Aço: CA-50-A e CA-60-B  
Escala vigas: 1:50  
Escala seções: 1:20

V 24  
V 25  
V 26  
V 27  
V 29  
V 30  
V 31  
Escala 1:50



V 32  
Escala 1:50



# KAROLINE CRESTANI

karolcrest@gmail.com

## PROJETO ESTRUTURAL

CONTEUDO:

RESPONSABILIDADE PROJETO:

PROPRIETÁRIO:

**KAROLINE APARECIDA CRESTANI**  
ARQUITETA E URBANISTA  
CAU A61466-1

**PREFEITURA MUNICIPAL DE IRINEOPOLIS**

QUADRO DE ÁREAS

DATA:  
ESCALA: INDICADA  
ÁREA:  
DESENHO: KAROLINE  
FRANCHA N°:

OBSERVAÇÕES

\* CONFERIR AS MEDIDAS NO LOCAL;  
\* QUAIS QUER ALTERAÇÕES DEVERÃO SER COMUNICADAS AOS AUTORES DO PROJETO;  
\* MEDIDAS EM CENTIMETROS;

**07**  
**07**