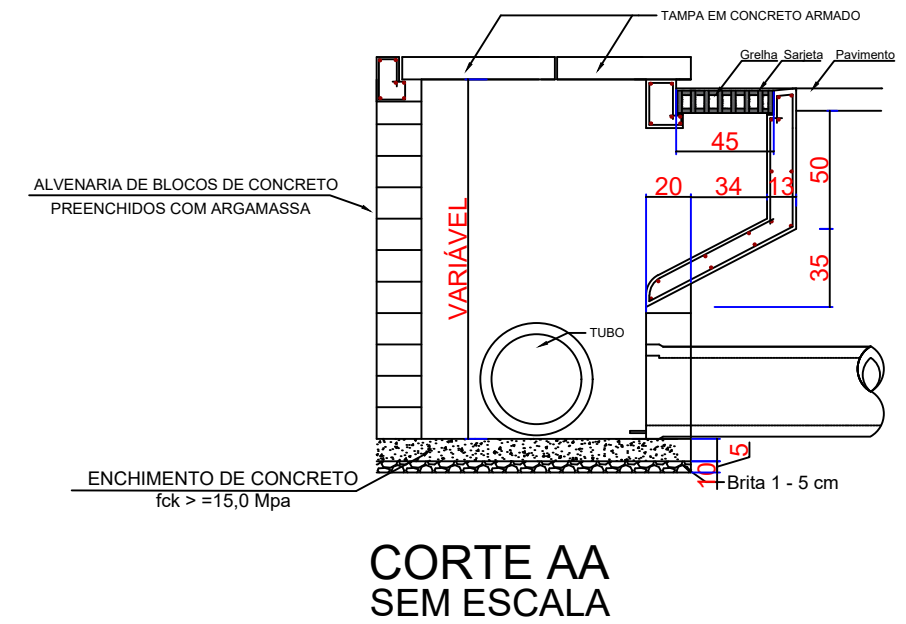
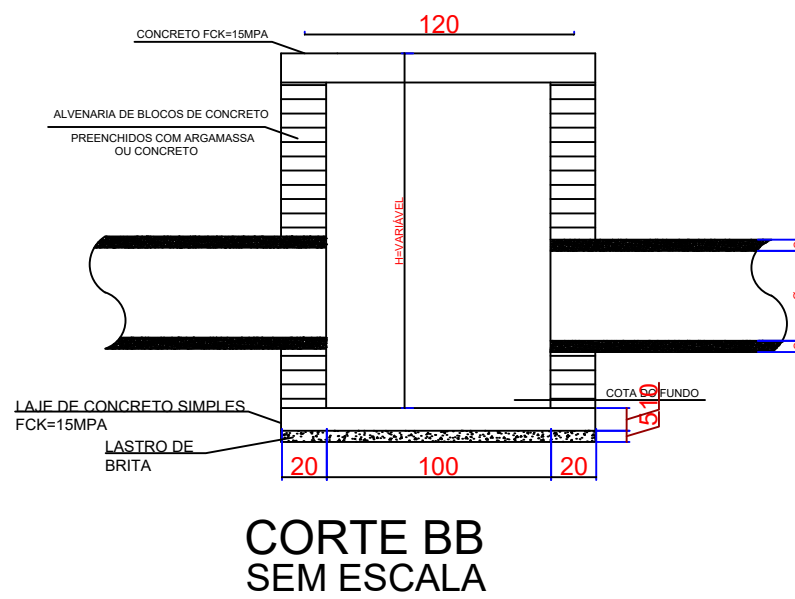
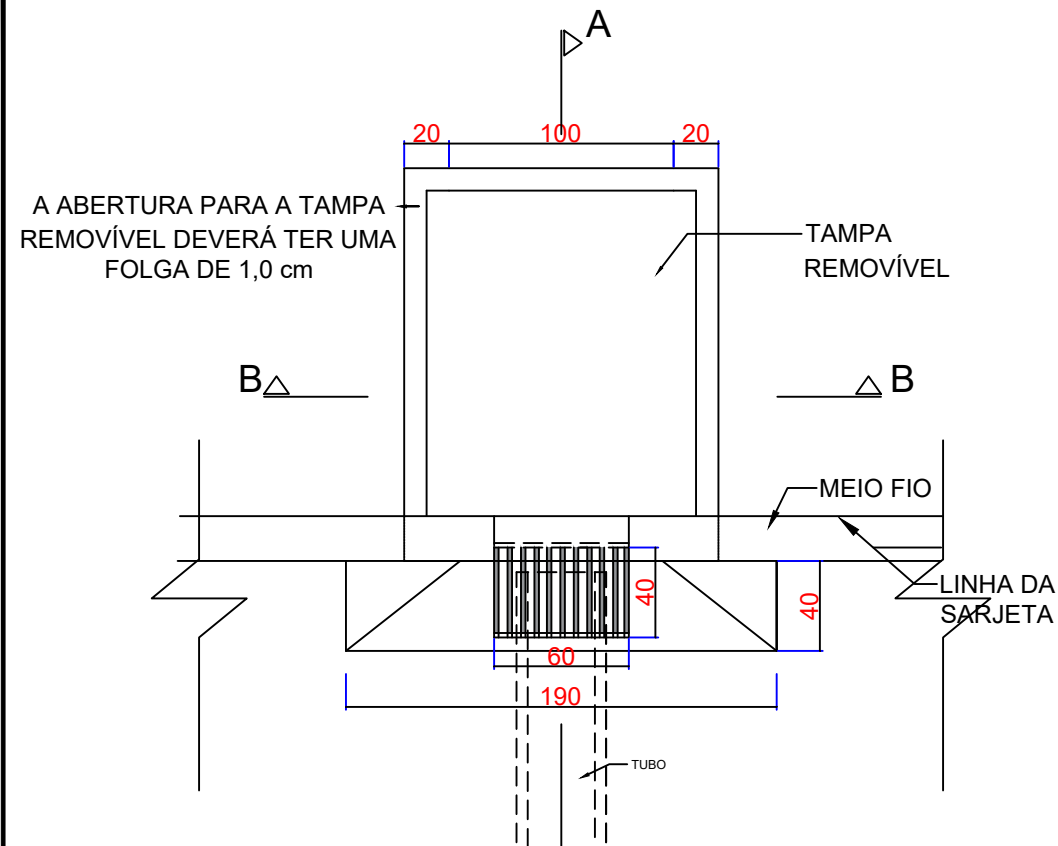
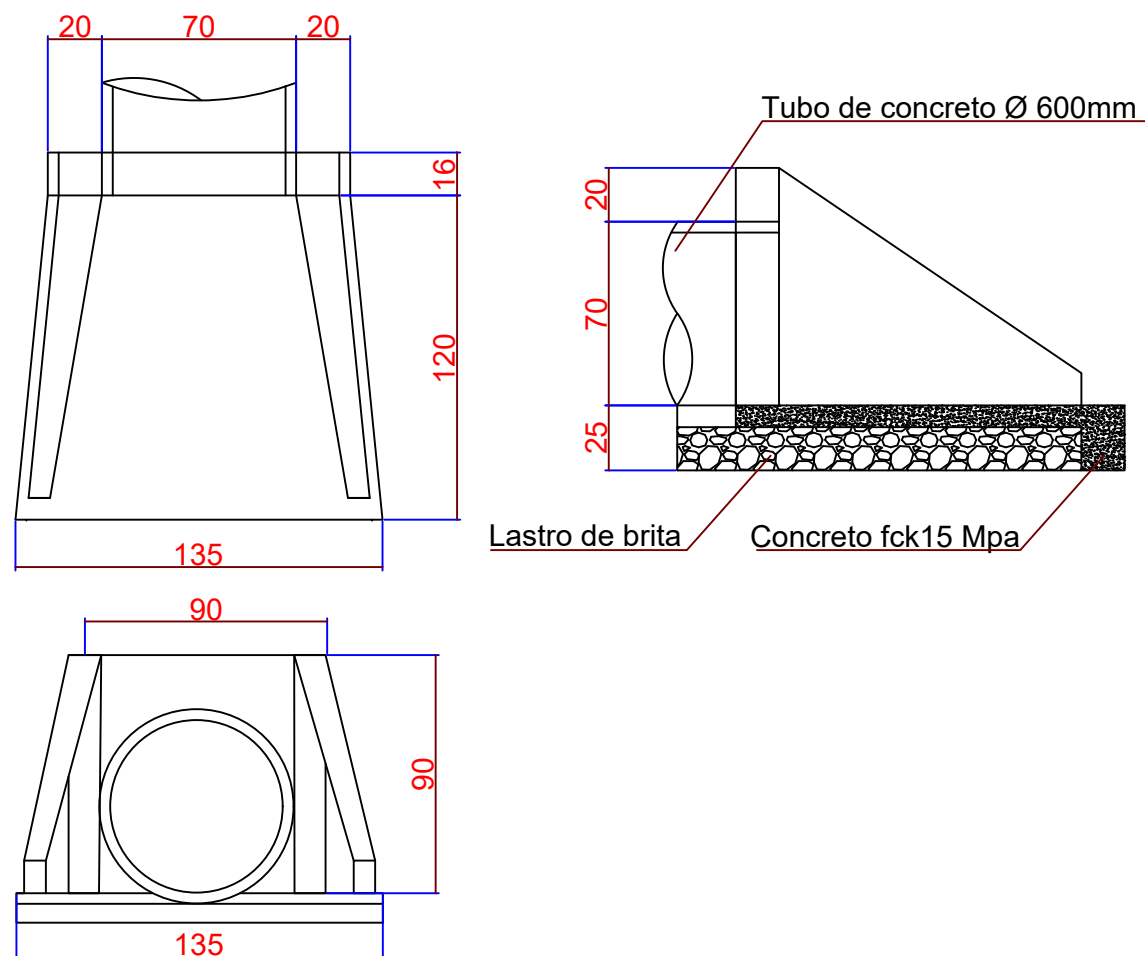


DETALHE - DRENAGEM PLUVIAL - RUA DOLIRO DE BORBA



Boca de bueiro simples tubular Ø 600 mm  
Sem escala



PREFEITURA MUNICIPAL DE IRINEÓPOLIS

PROJETO DE PAVIMENTAÇÃO - LAJOTAS DE CONCRETO

RUA DOLIRO DE BORBA - CENTRO

Data Março/2021	Projeto PAVIMENTAÇÃO COM LAJOTAS SEXTAVADAS	Referência: Detalhe drenagem pluvial
Escala Indicadas	Prefeitura Municipal	Responsável Técnico
Área 2.026,44m <sup>2</sup>	Extensão 173,20 m	Majestade Guimarães Ltda CREA-SC 047.541-0 Gilson Luiz Guimarães Engenheiro Civil - CREA-SC 034.624-3
Prancha 10/10	Lademir Fernando Arcari Prefeito Municipal	