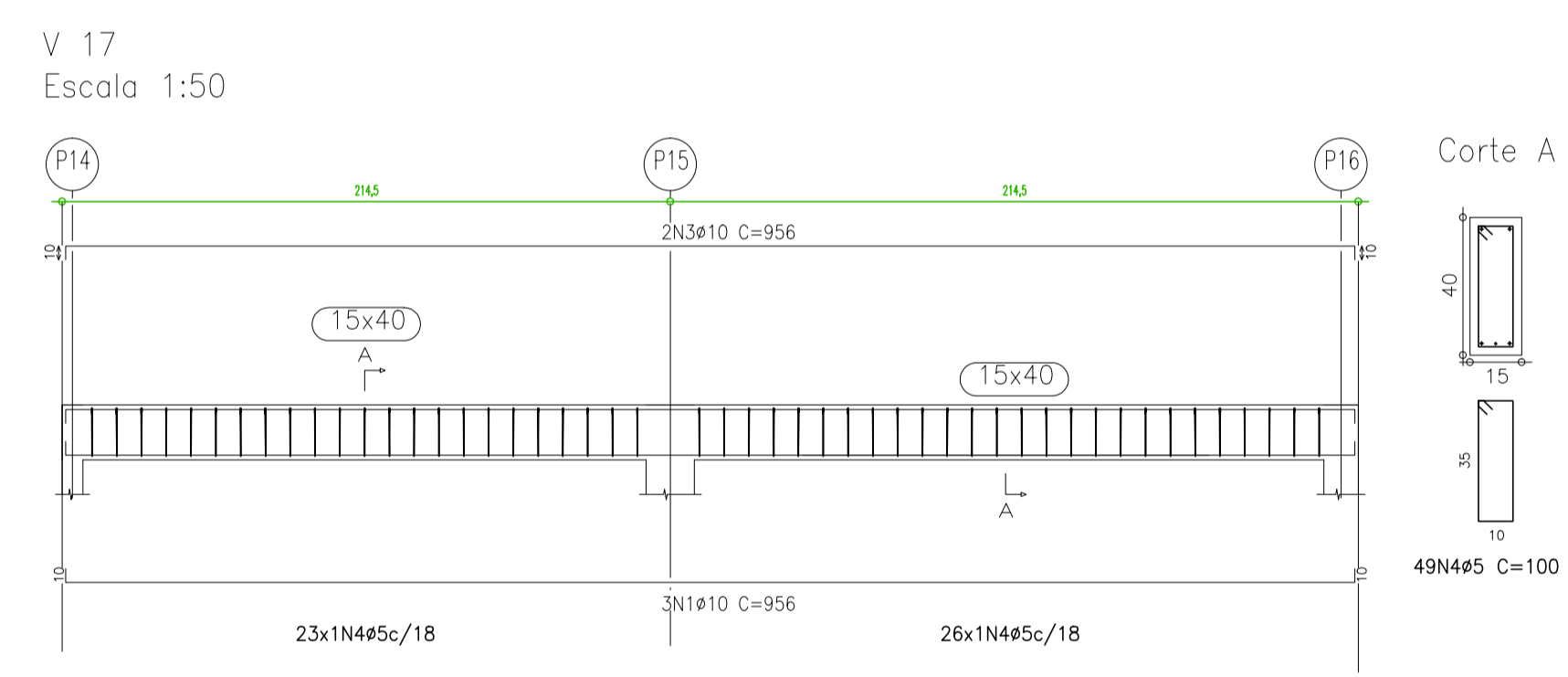
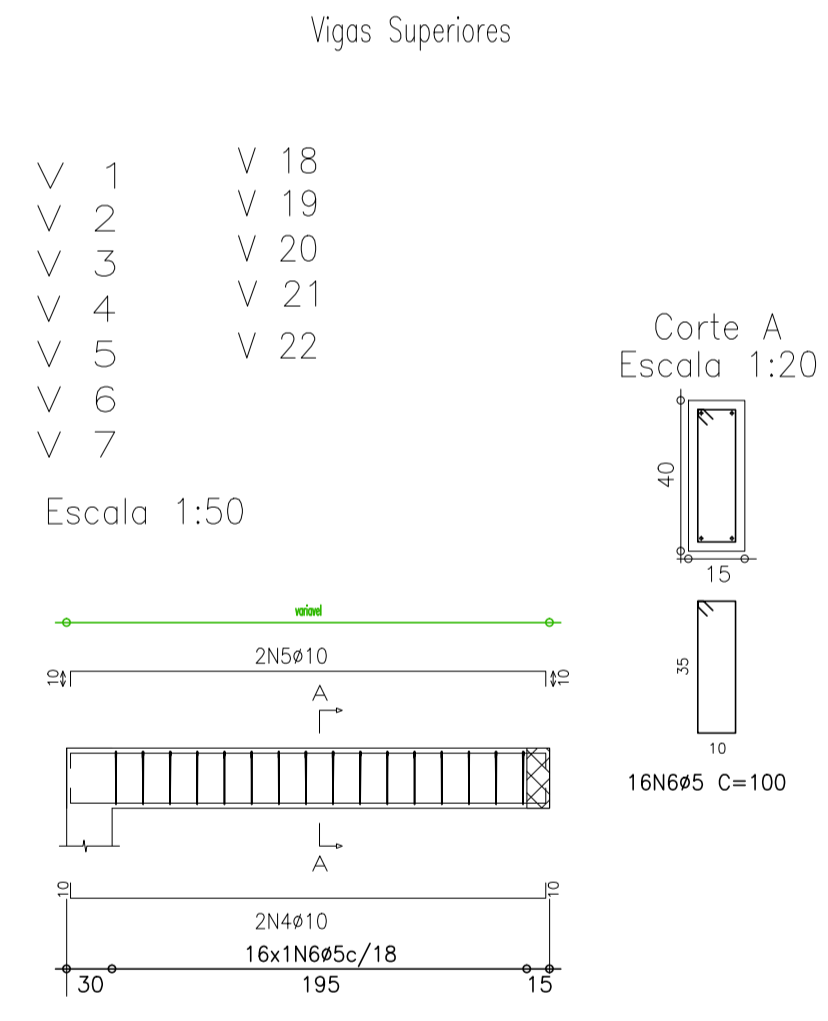
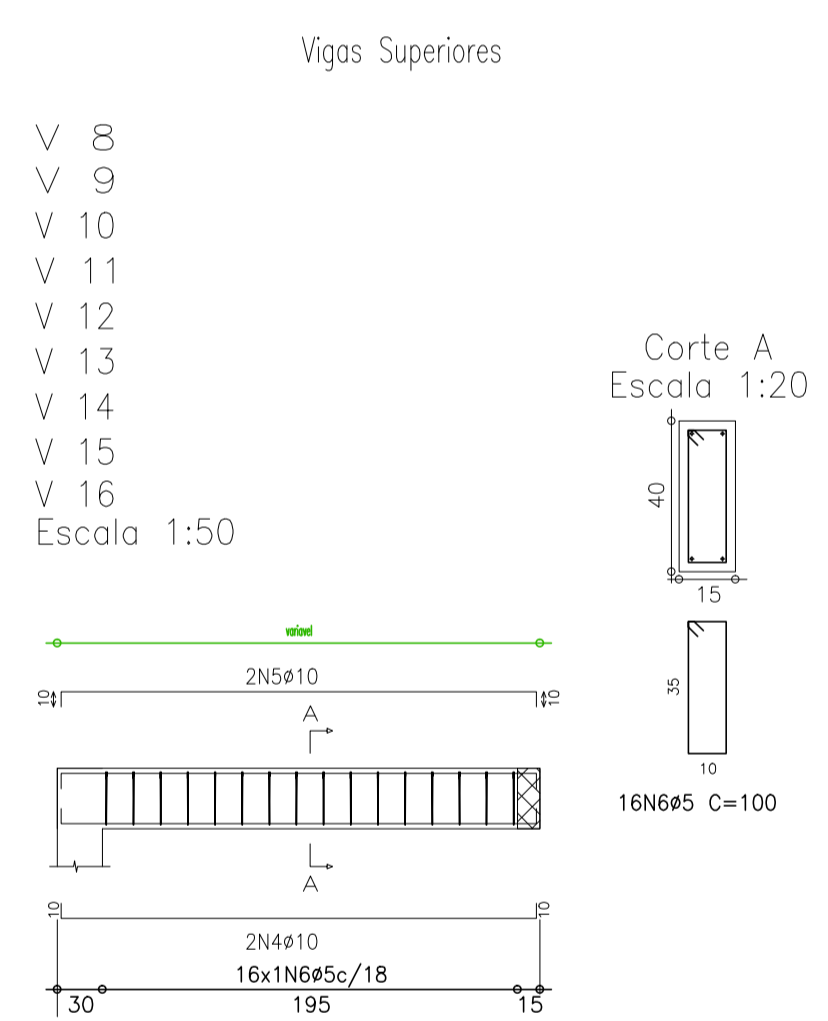


1.1 PLANTA BAIXA - Superior
ESCALA 1:50

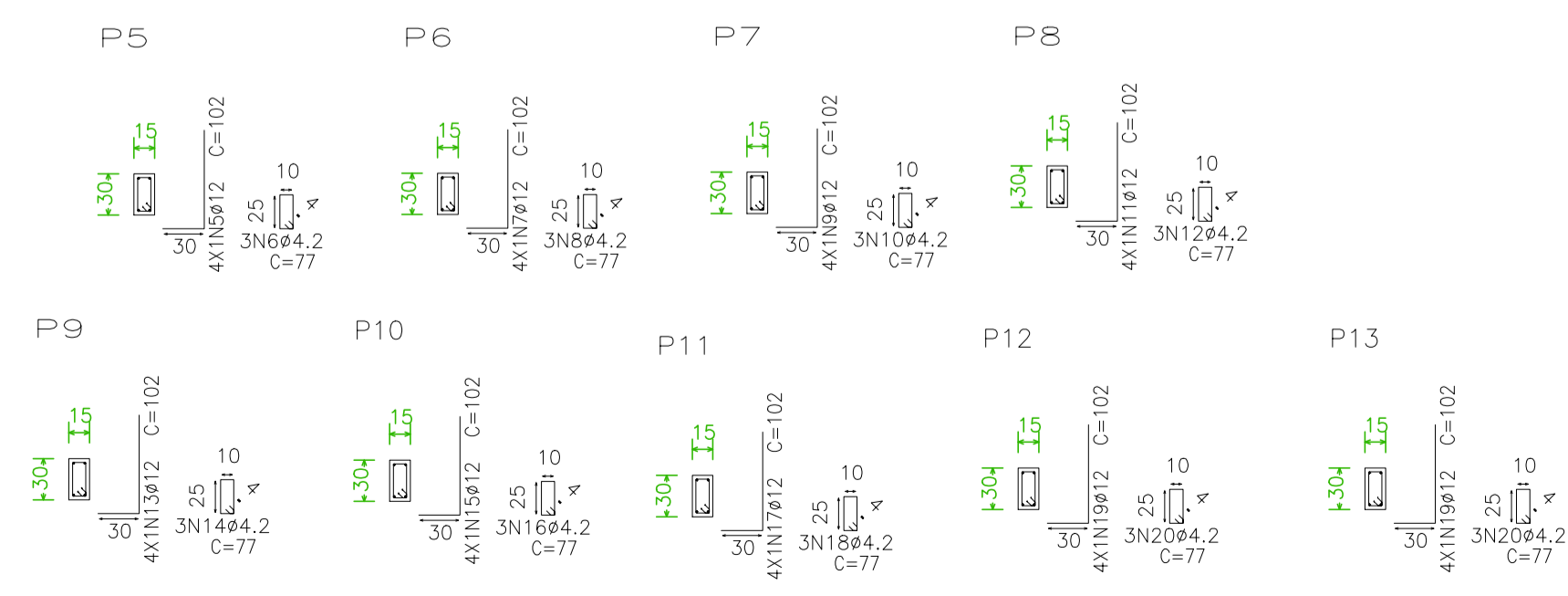


P1=P2=P3=P4=P17
P18=P19=P20=P21=P22=P23
P24=P25=P26=P27=P28

Aço	Pos.	Diam.	Q.	Comp. (cm)	Total (cm)	x 8 (cm)
CA-50-A	1	ø12	4	328	1312	10496
-	2	ø12	4	109	436	3488
CA-60-B	3	ø5	32	82	2624	20992

P1=P2=P3=P4=P17
P18=P19=P20=P21=P22=P23
P24=P25=P26=P27=P28

Aço	Pos.	Diam.	Q.	Comp. (cm)	Total (cm)	x 8 (cm)
CA-50-A	1	ø12	4	328	1312	10496
-	2	ø12	4	109	436	3488
CA-60-B	3	ø5	32	82	2624	20992



KAROLINE_CRESTANI

karolcrest@gmail.com

PROJETO ESTRUTURAL

CONTEUDO: PLANTA BAIXA
PLANTA DE COBERTURA
DETALHES

RESPONSABILIDADE PROJETO: PROPRIETÁRIO

KAROLINE APARECIDA CRESTANI
ARQUITETA E URBANISTA
CAU 461466-1

PREFEITURA MUNICIPAL DE IRINEOPOLIS

QUADRO DE ÁREAS	DATA:
	INDICADA
	ÁREA:
	DESENHO: KAROLINE
	PRONCHAVY:

02
02