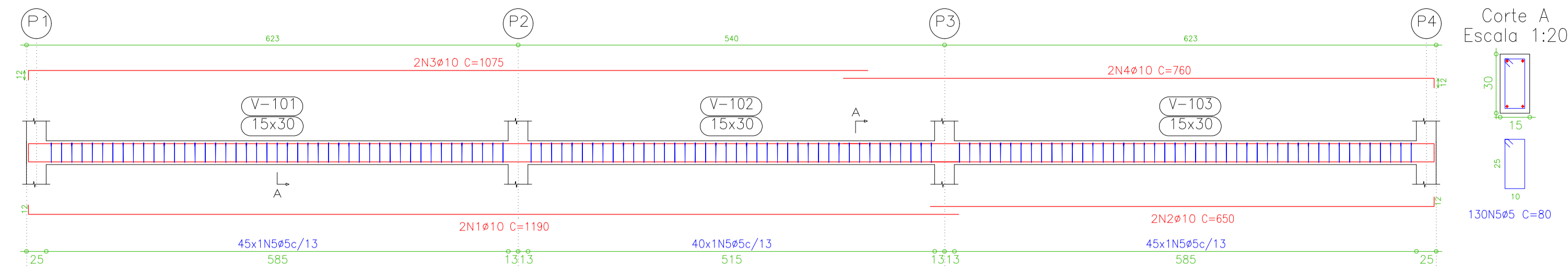
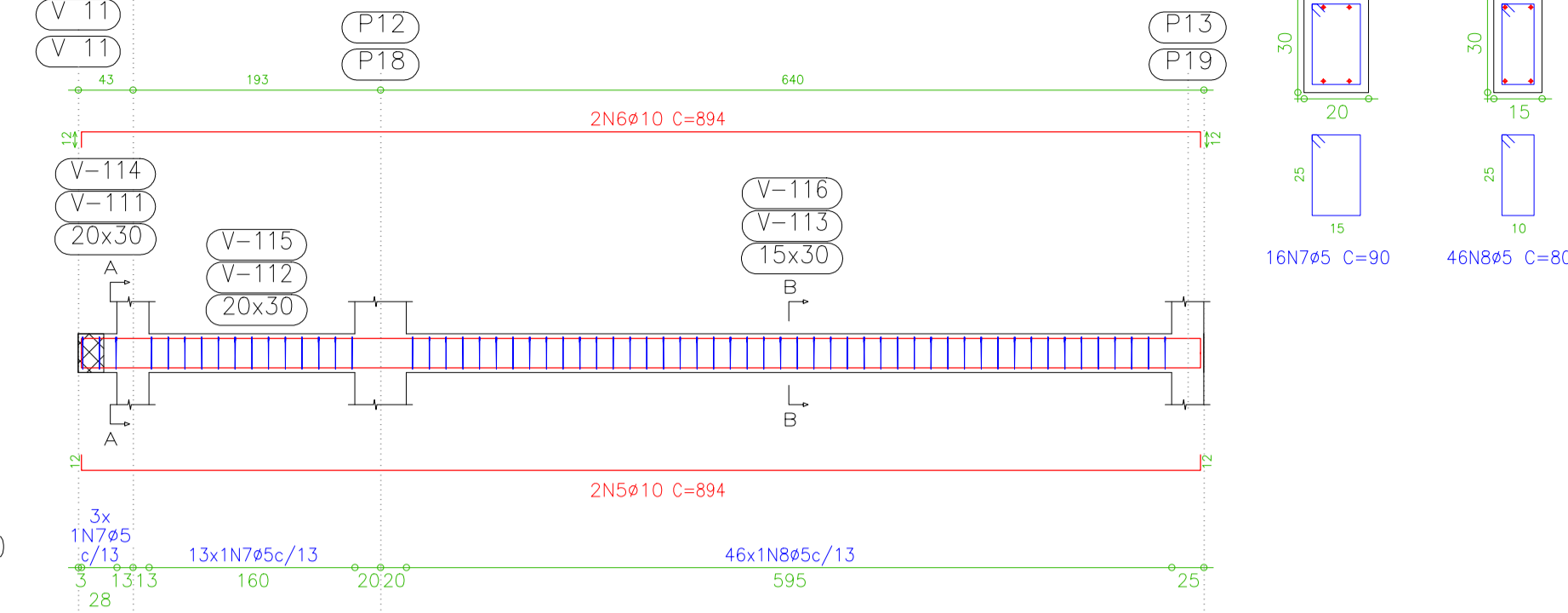


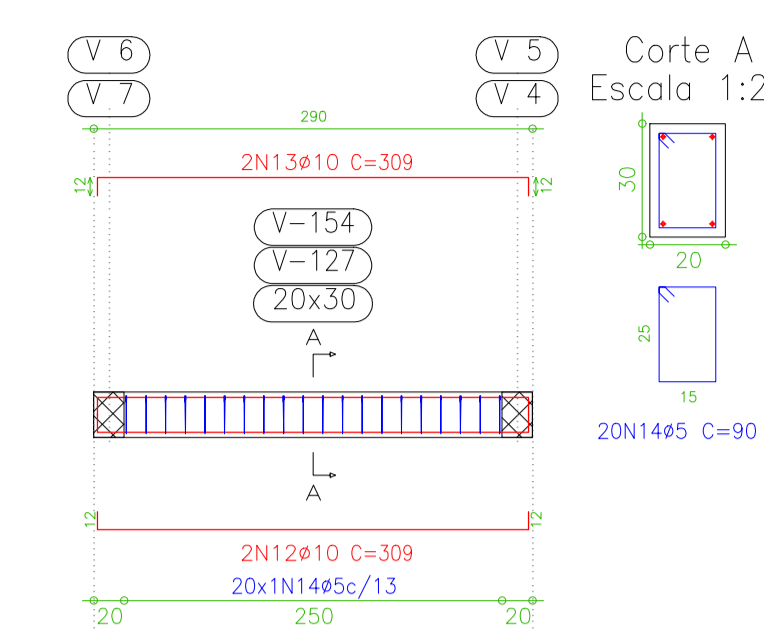
V 1  
Escala 1:50



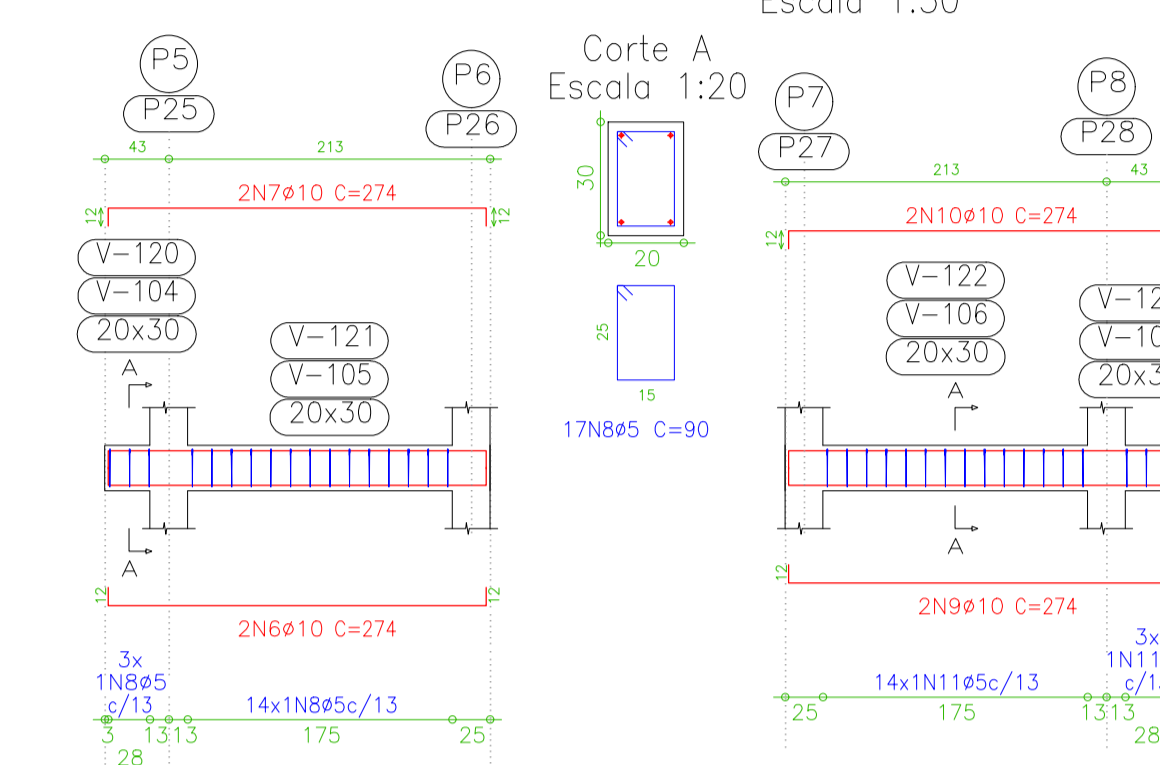
V 5  
V 6  
Escala 1:50



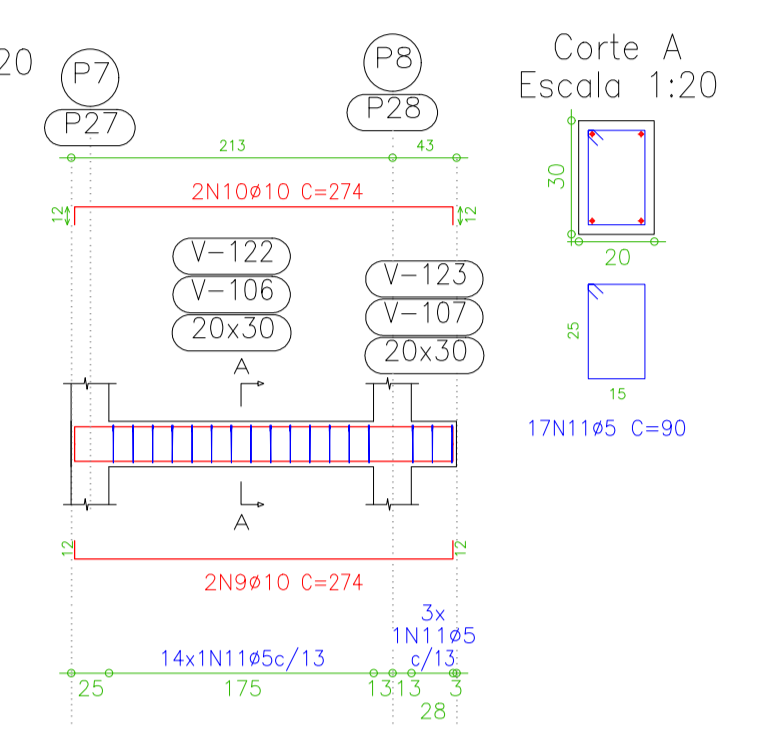
V 11  
V 26  
Escala 1:50



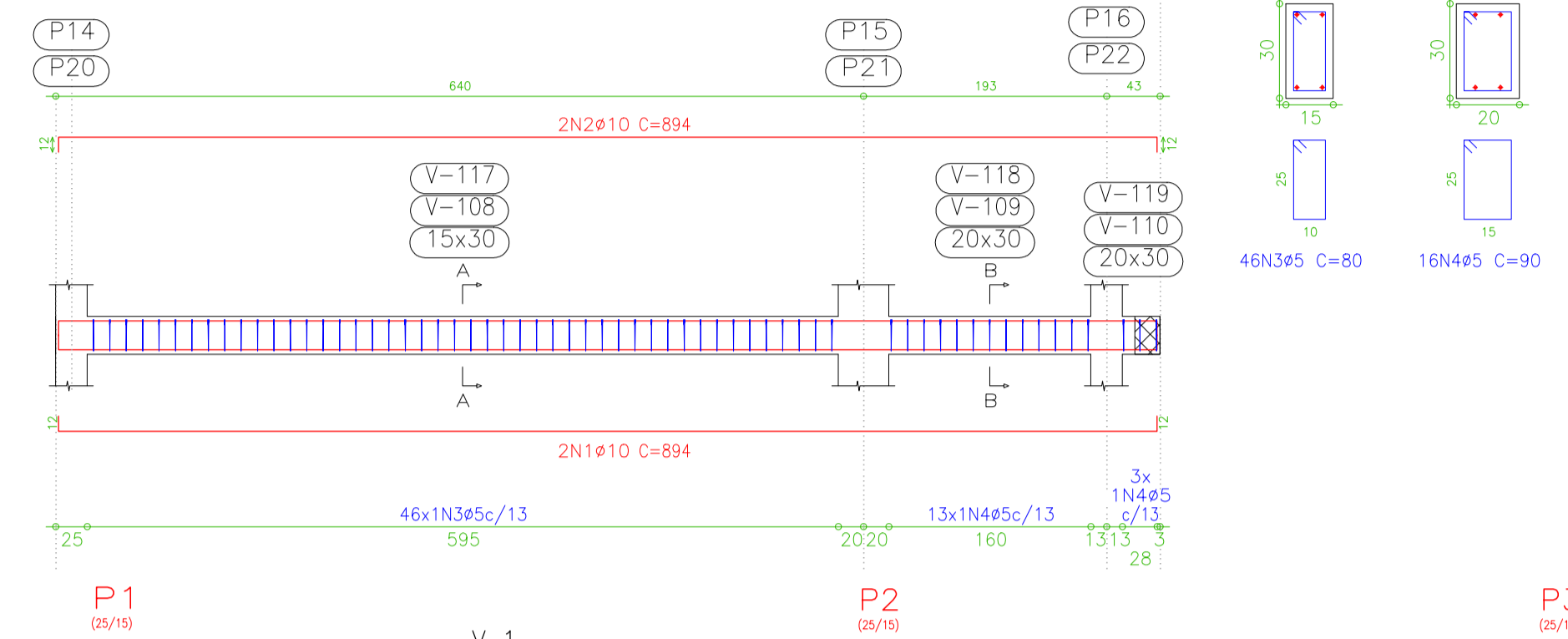
V 2  
V 8  
Escala 1:50



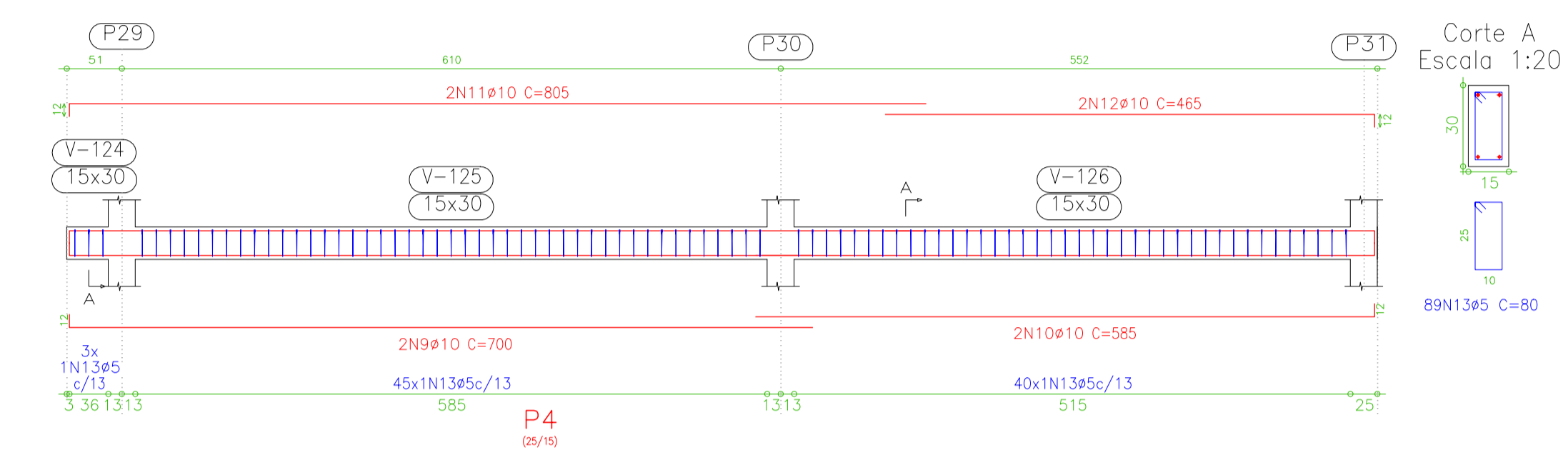
V 3  
V 9  
Escala 1:50



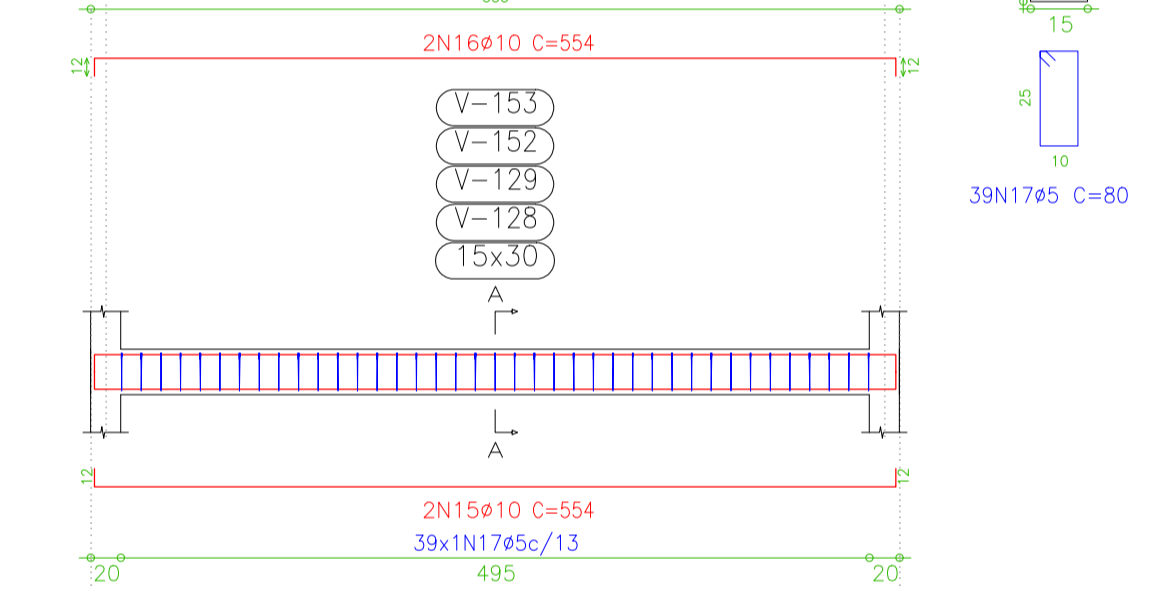
V 4  
V 7  
Escala 1:50



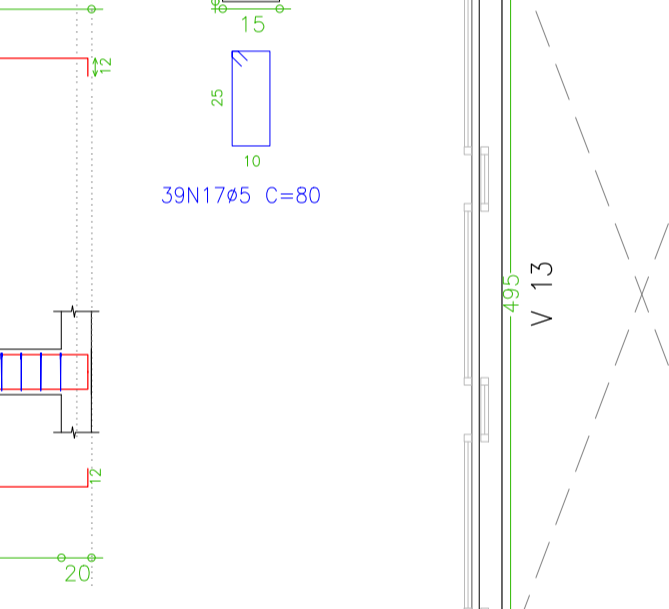
V 10  
Escala 1:50



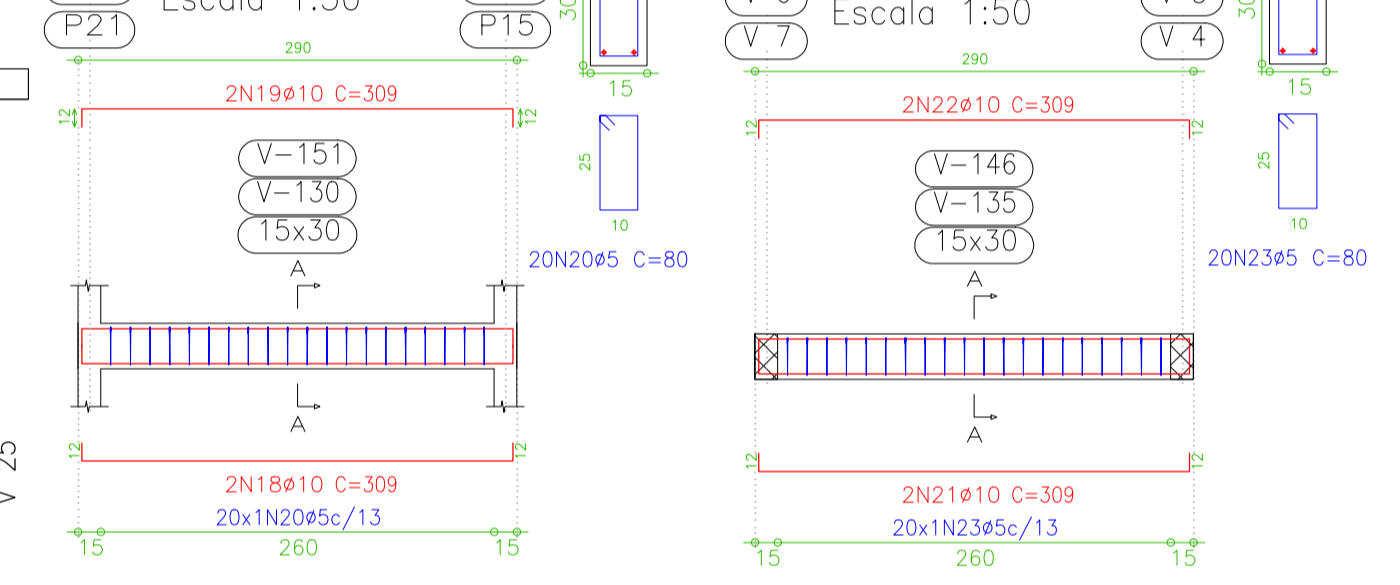
V 12  
V 13  
V 24  
V 25  
Escala 1:50



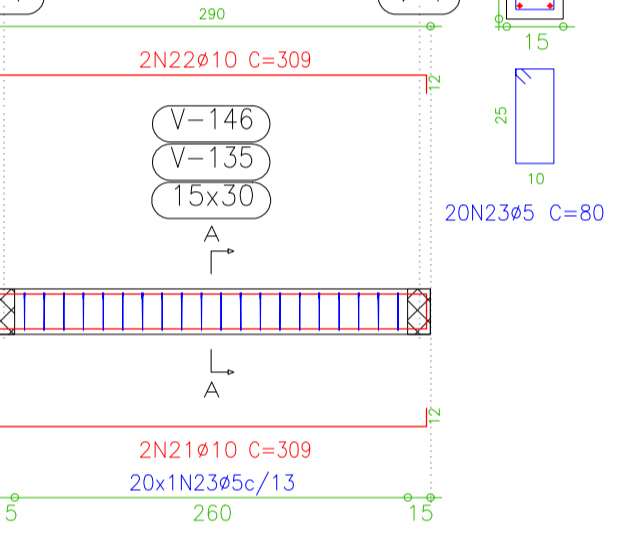
V 17  
V 20  
Escala 1:50



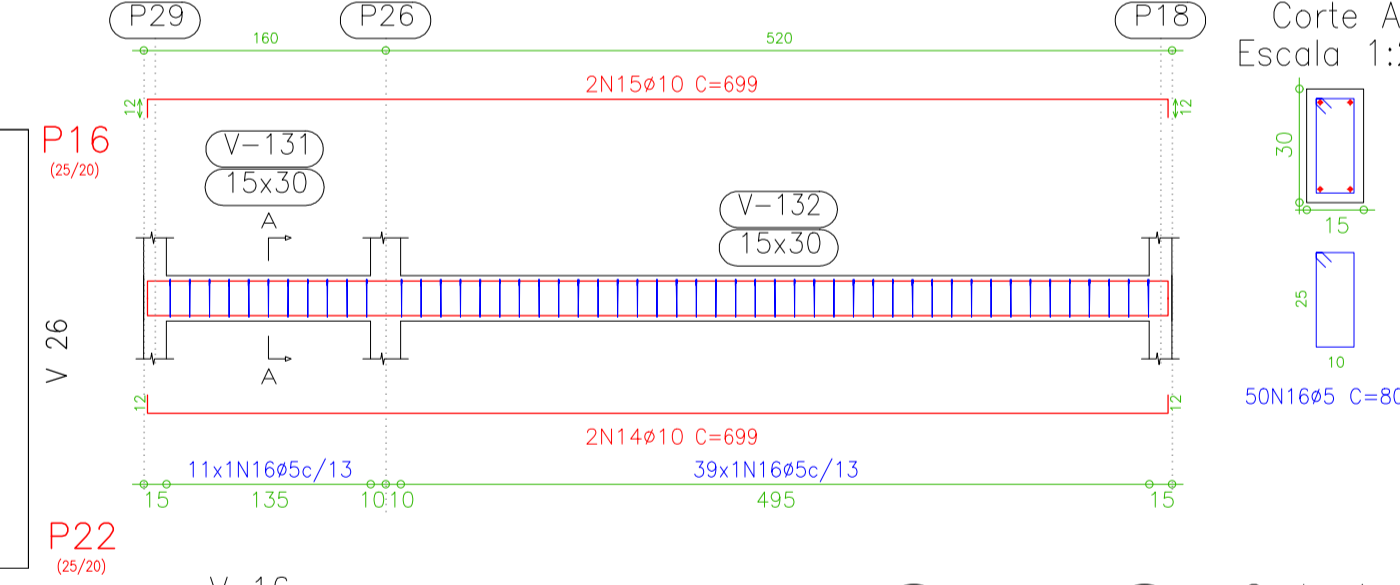
V 14  
V 23  
Escala 1:50



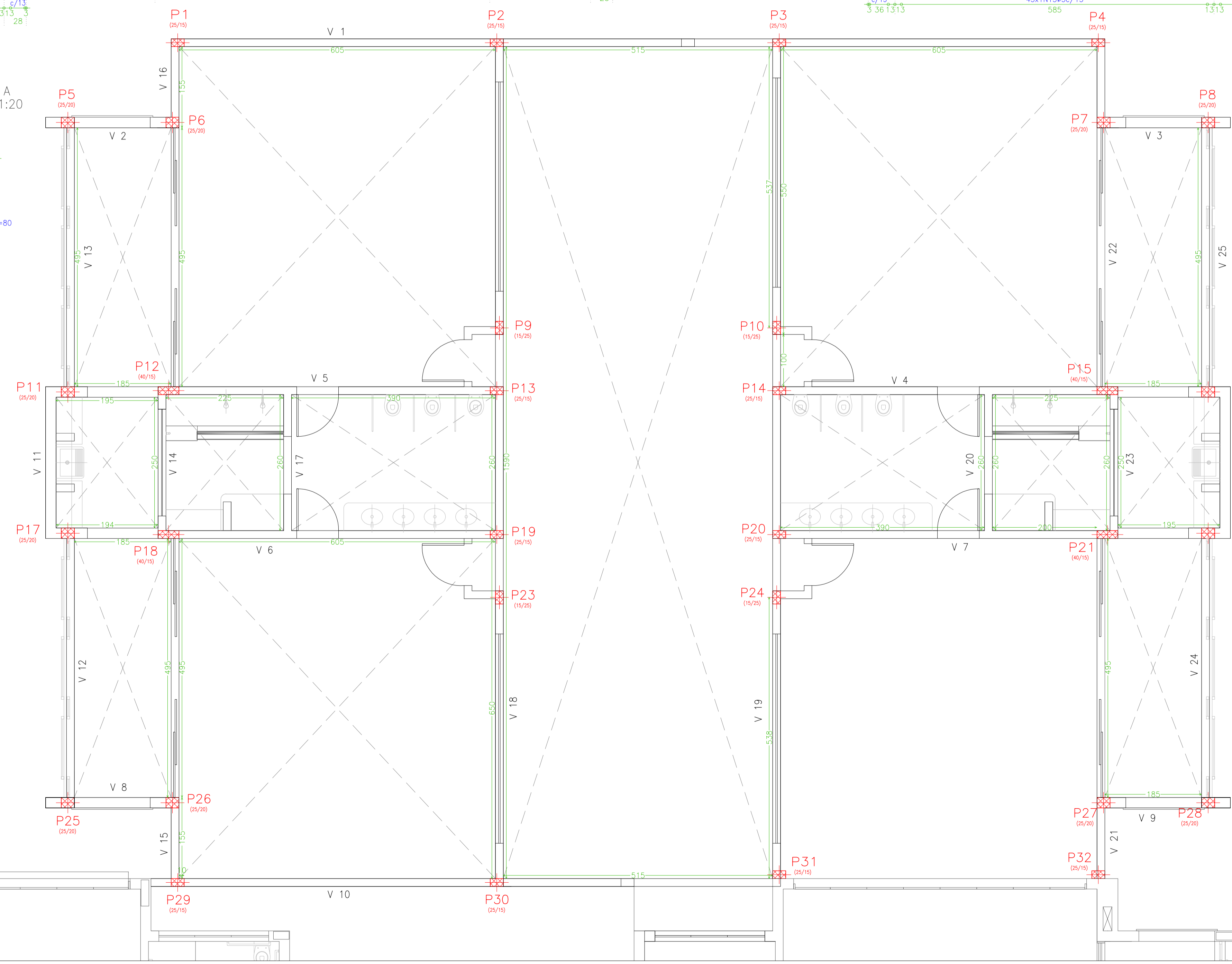
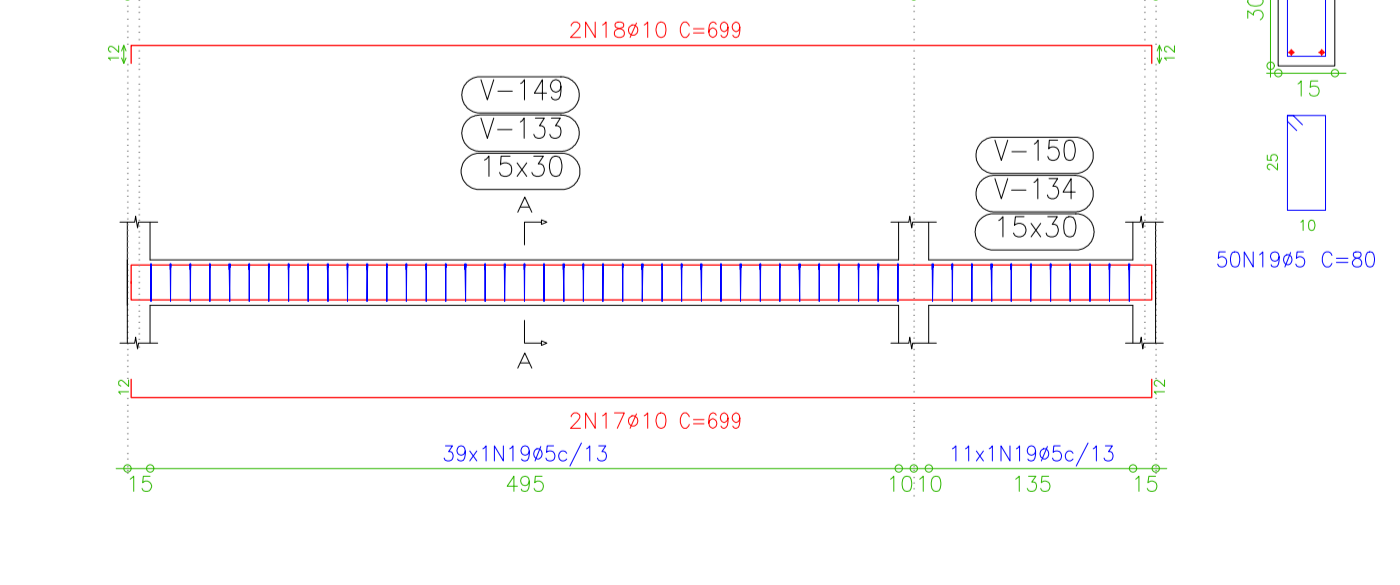
V 17  
V 20  
Escala 1:50



V 15  
Escala 1:50



V 16  
V 22  
Escala 1:50



Baldrame  
Formas  
Concreto: C30, em geral  
Escala: 1:50

Baldrame - Superfície total: 26,22 m <sup>2</sup>			
Elemento	Formas (m <sup>2</sup> )	Volume (m <sup>3</sup> )	Barros (kg)
Vigas: fundo	24,78	8,06	673
Forma lateral	95,56		
Platares (Sup. Formas)	0,00		
<b>Total</b>	<b>120,34</b>	<b>8,06</b>	<b>673</b>
Índices (por m <sup>2</sup> )	4,590	0,307	25,67

Baldrame  
Desenho de vigas  
Concreto: C30, em geral  
Aço: CA-50-A e CA-60-B  
Escala vigas: 1:50  
Escala seções: 1:20