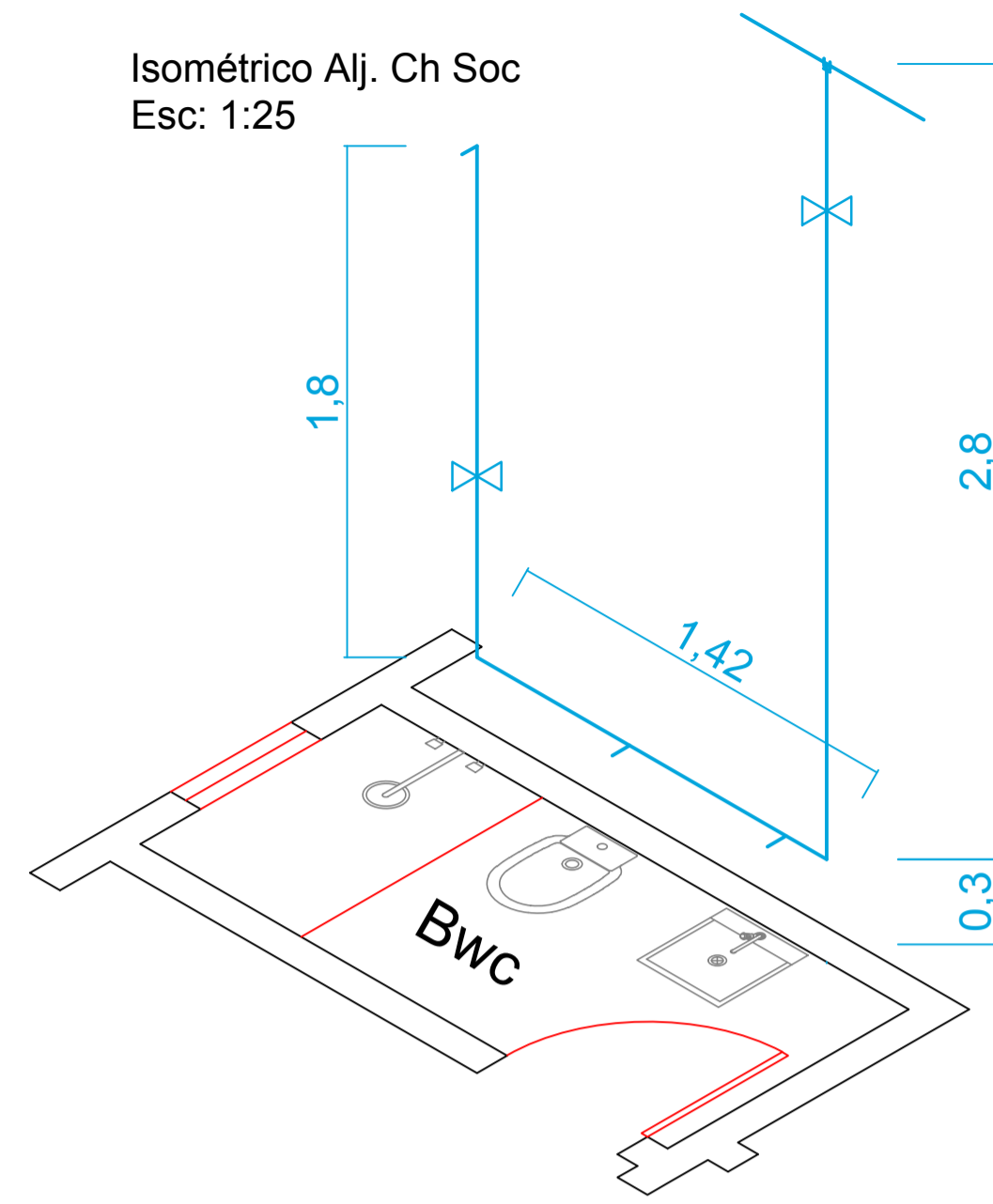
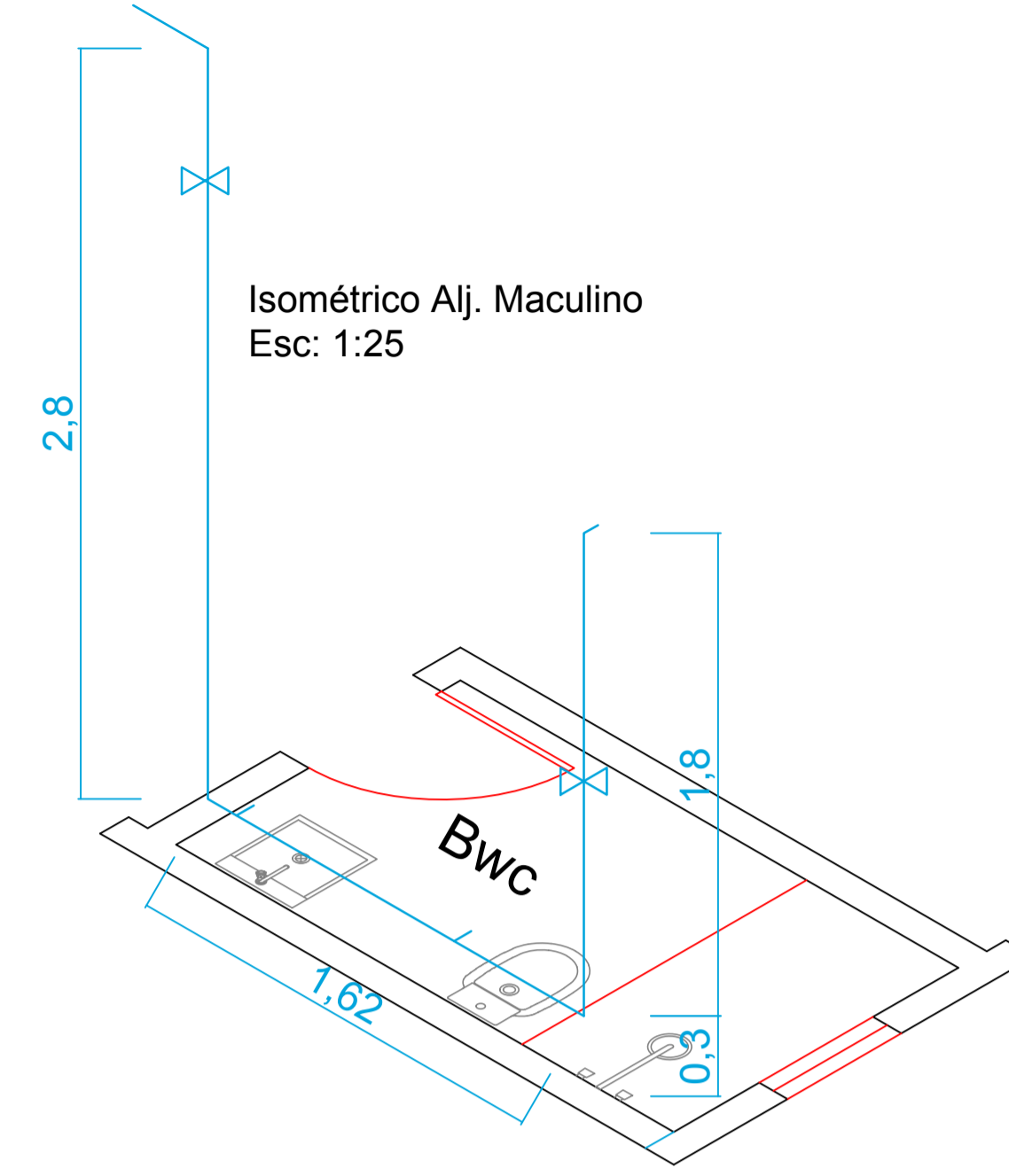


Barrilhete
Esc: 1:50

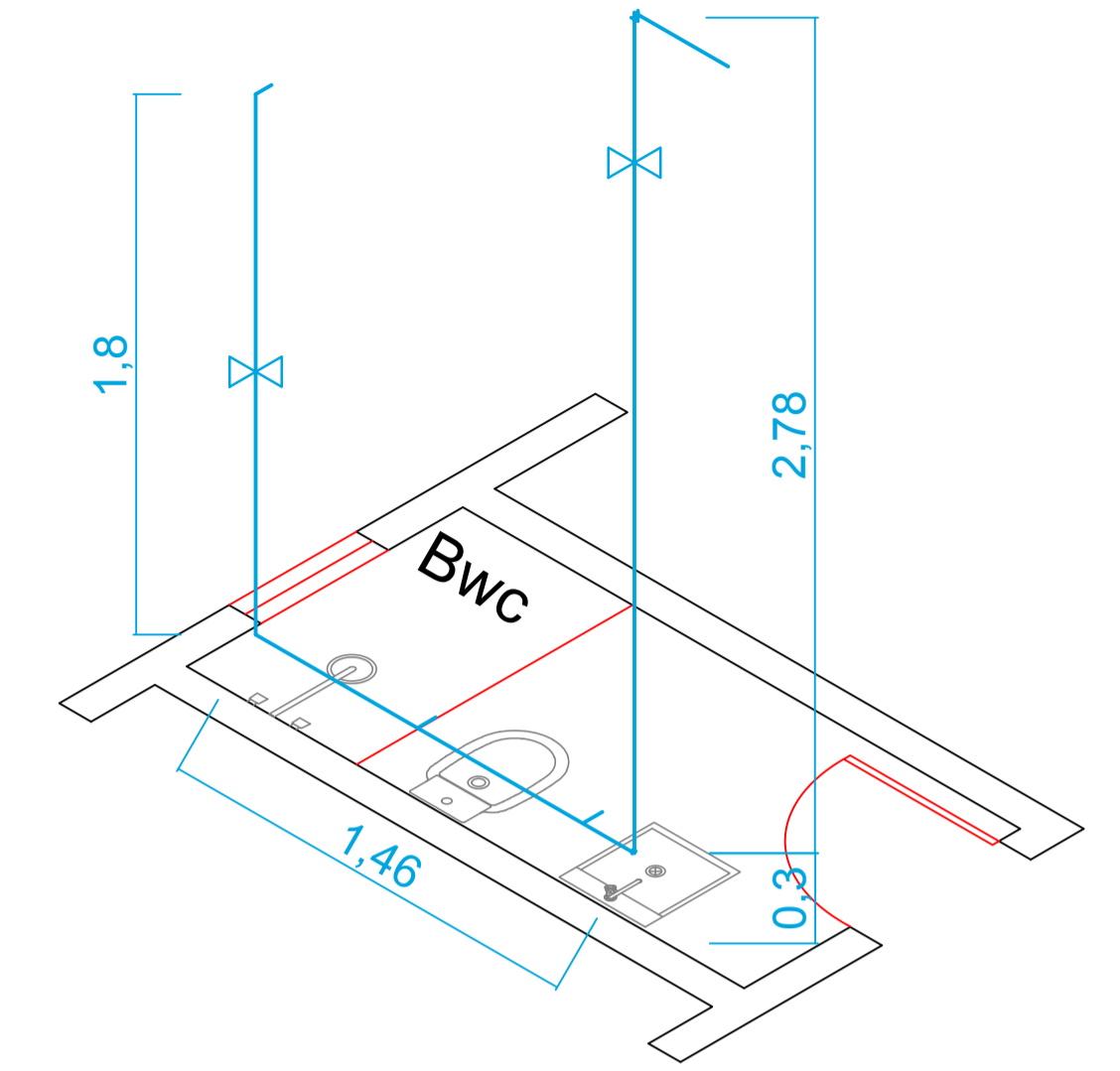
Isométrico Alj. Ch Soc
Esc: 1:25



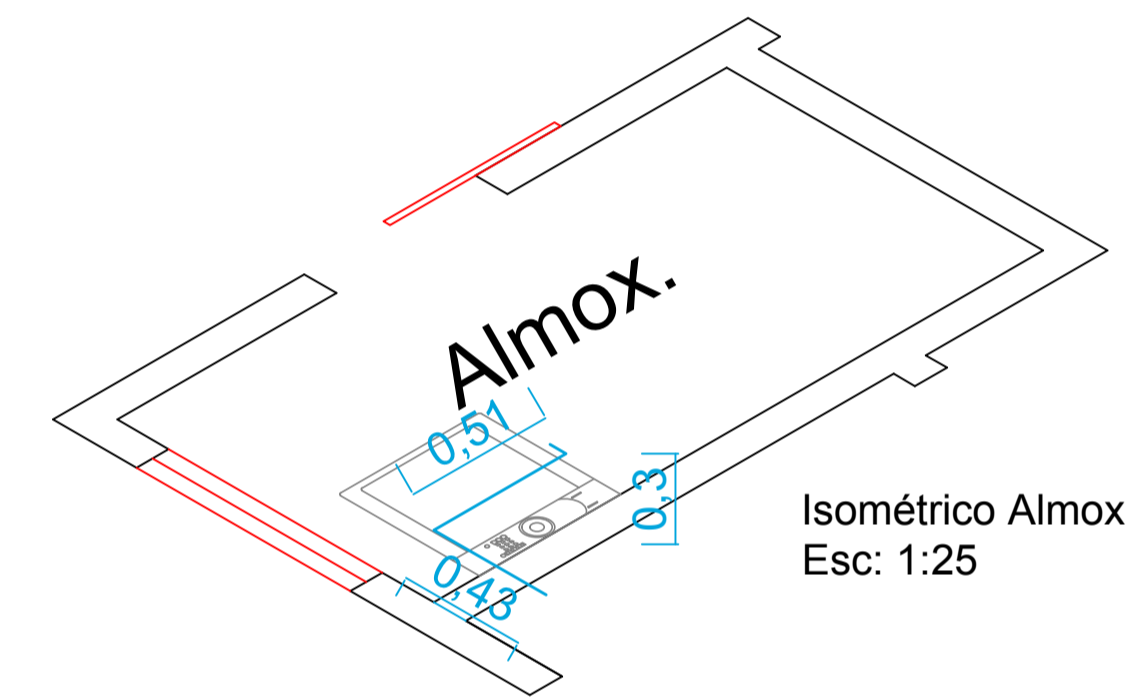
Isométrico Alj. Masculino
Esc: 1:25



Isométrico Alj. Femenino
Esc: 1:25

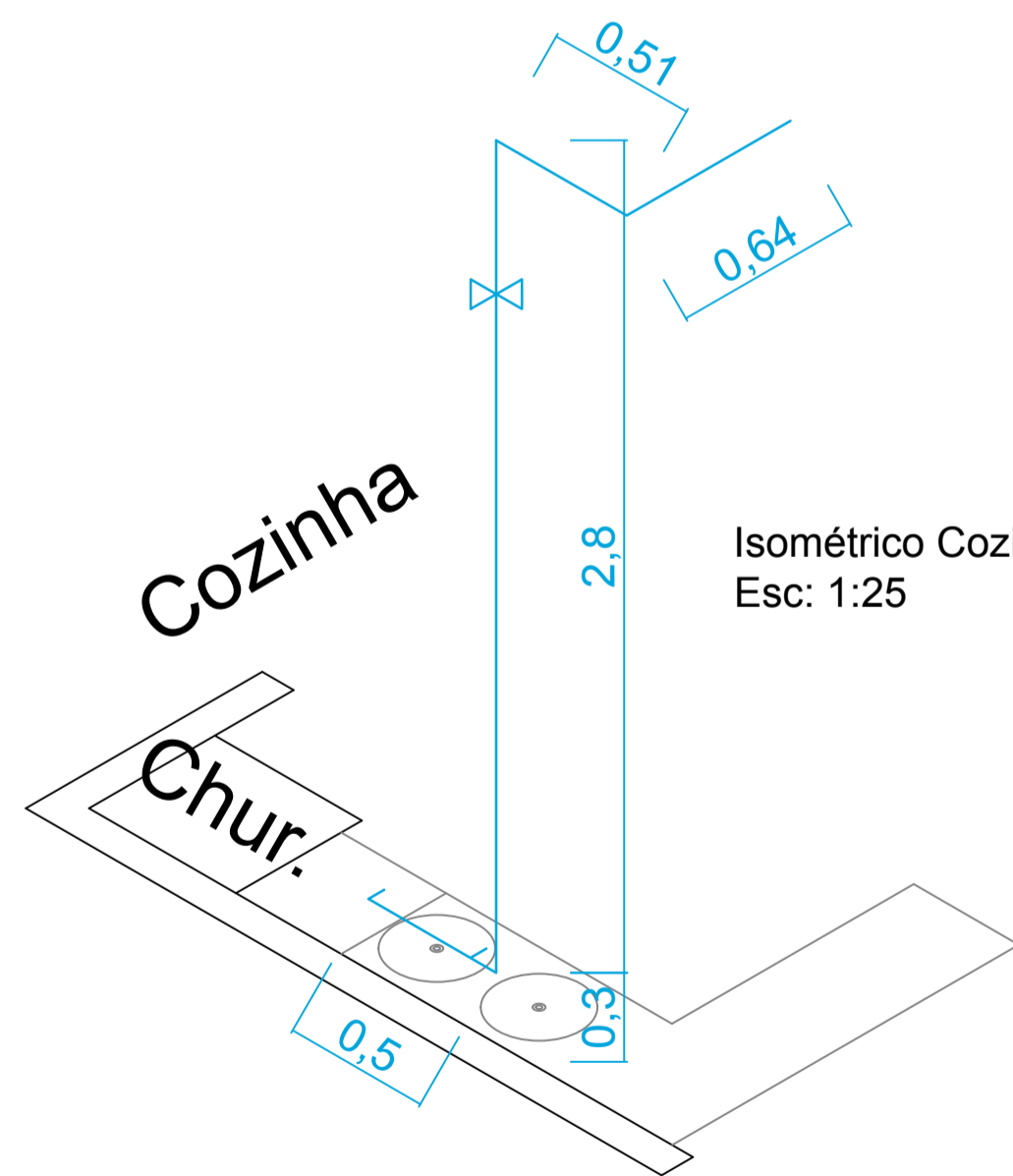


Isométrico Almox
Esc: 1:25

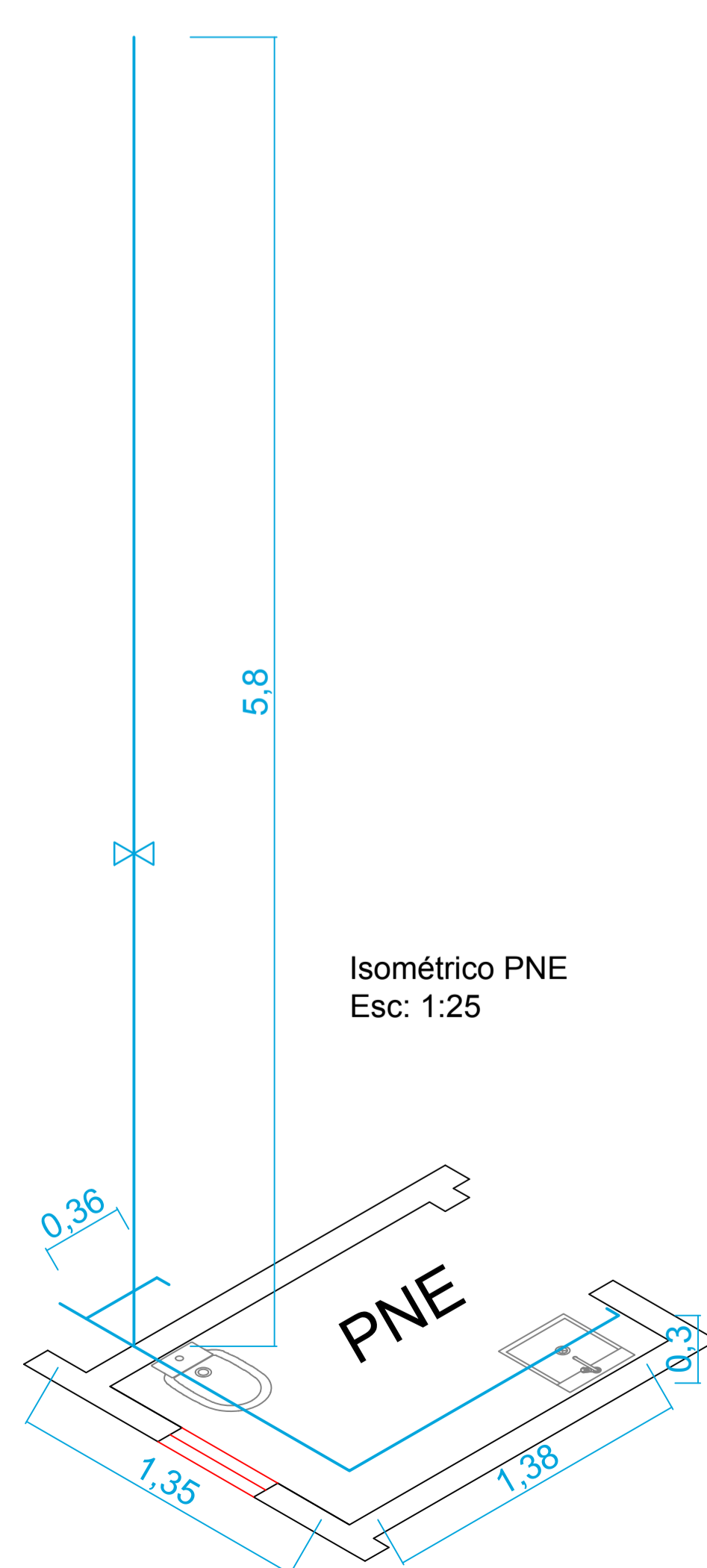


Cozinha

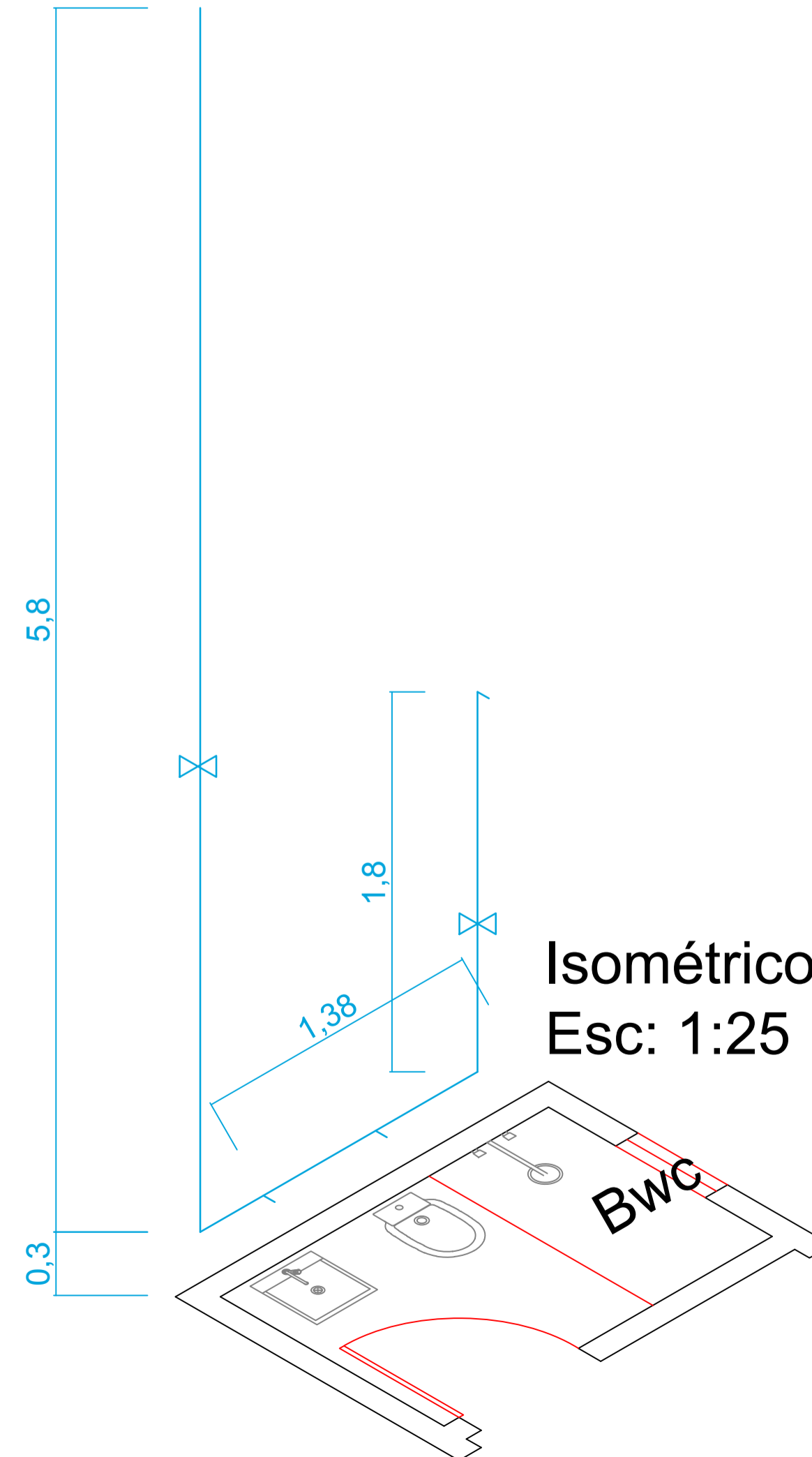
Isométrico Cozinha
Esc: 1:25



Isométrico PNE
Esc: 1:25



Isométrico Alj.
Esc: 1:25



Órgãos Públicos	
Jorge Adriano Machado Gomes Eng. Civil Tel (42) 98802-0403	Projeto: Edificação em Alvenaria Convencional
Computação Grafica Antônio Marcos de Gó	Obra: Novo Quartel CBMSC Irineópolis
Responsável Técnico	Proprietário: PREFEITURA MUNICIPAL DE IRINEÓPOLIS
JORGE ADRIANO MACHADO GOMES Crea - SC 162.448 - 5	Ass. Proprietário:
Data: 15/07/2021	Local: Rua Góias, nº 426
Área: 287,38 m²	Cidade/Bairro: Irineópolis - SC - Centro
Escalas: Indicadas	Ref: Hidraulico