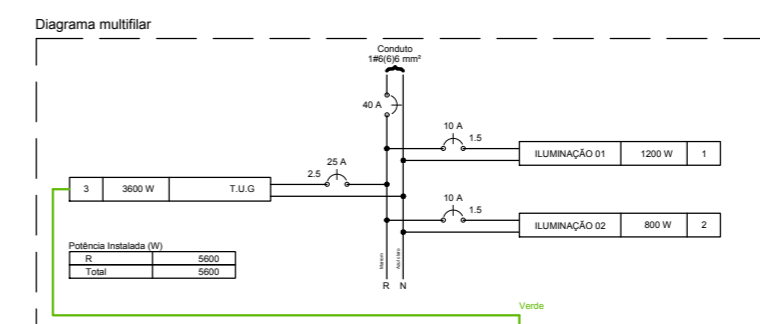
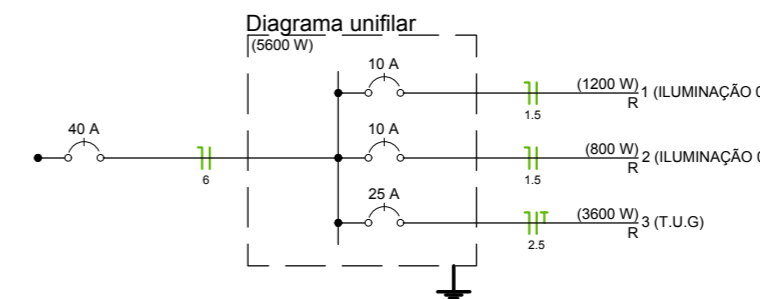


Quadro de Demanda (QD1)

Tipo de carga	Potência instalada (kVA)	Fator de demanda (%)	Demanda (kVA)
Iluminação e TUG's (Casas e Apartamentos)	6.53	40	2.61
TOTAL			2.61



NOTAS

- COTAS EM METROS;
- COTAS DE NÍVEL EM METROS;
- CONFERIR MEDIDAS, ABERTURAS, NÍVEIS E PRUMOS NO LOCAL;
- MEDIDAS EM COTA PREVALECEM SOBRE O DESENHO;
- ESSA PRANCHA DEVE SER IMPRESSA COLORIDA;

DATA	ART nº
11/2021	8034196-1
RESPONSÁVEL	
ENG. CIVIL LUIZ EDUARDO DE BORBA	
ASSUNTO	
CONSTRUÇÃO DE UM GALPÃO PARA GARAGEM	
ESCALA	
INDICADA	
DISCIPLINA	
ELÉTRICA	
FASE	
EXECUTIVO	
FOLHA	

01 / 01

PROPRIETÁRIO:
PREFEITURA MUNICIPAL DE IRINEÓPOLIS
 CNPJ: 83.102.558/0001-05

RESPONSÁVEL TÉCNICO:
LUIZ EDUARDO DE BORBA
 ENG. CIVIL | CREA SC: 140404-1 | CREA PR: 156056

Planta Baixa sistema elétrico | Esc: 1:75