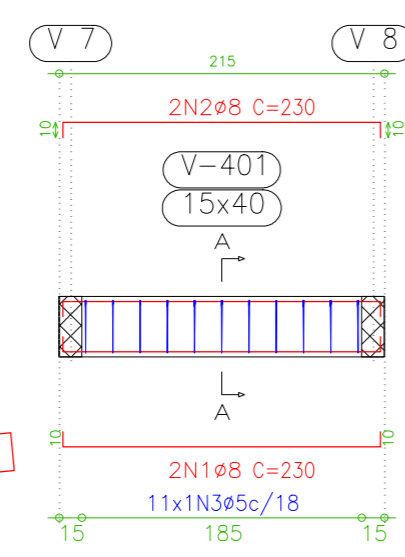
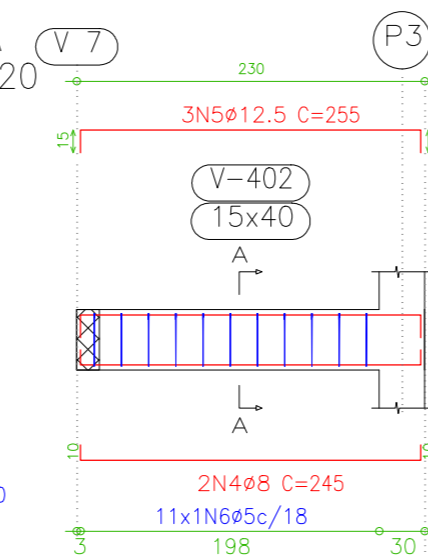


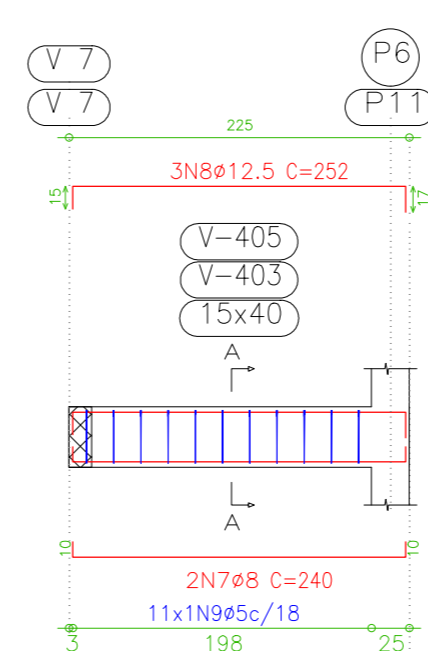
V 1
Escala 1:50



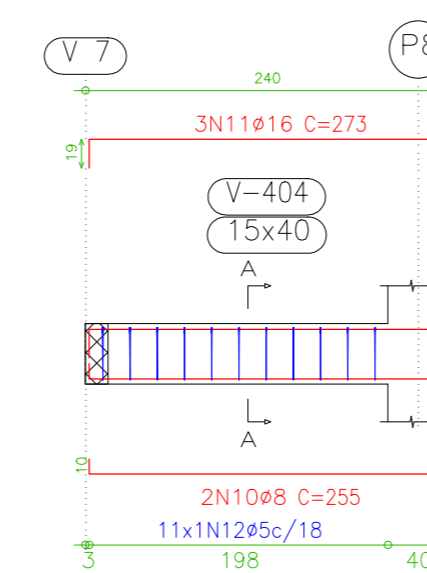
V 2
Escala 1:50



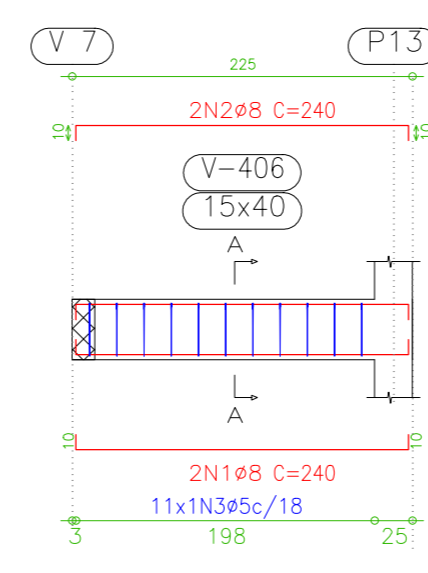
V 3
V 5
Escala 1:50



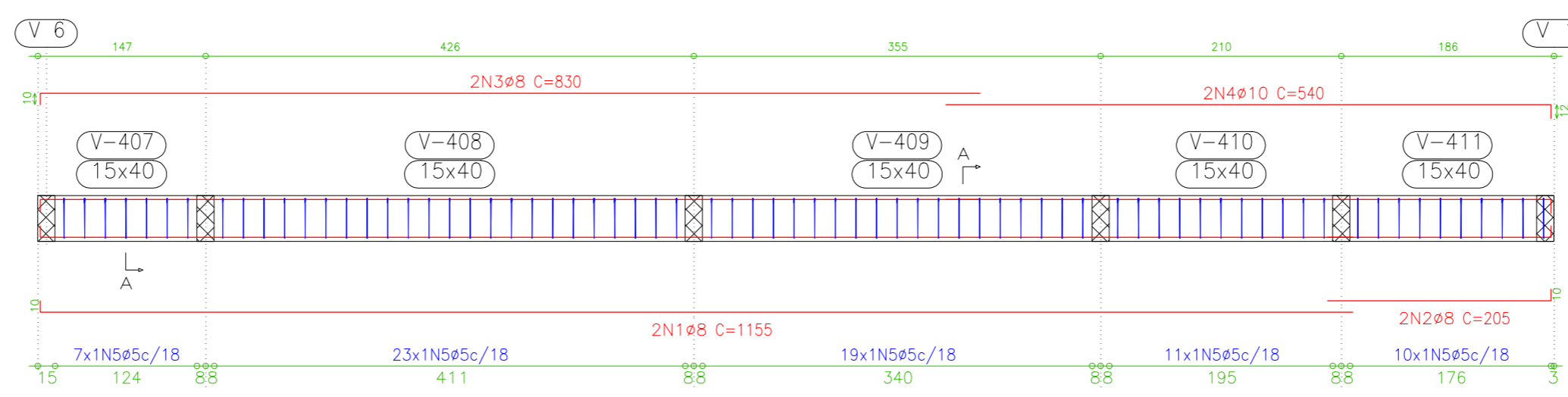
V 4
Escala 1:50



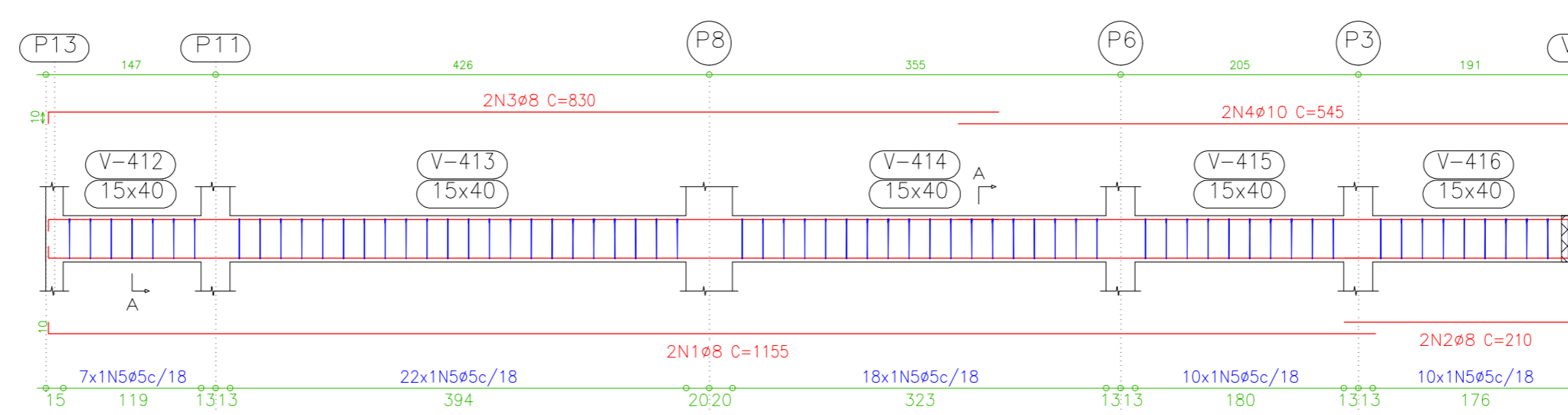
V 6
Escala 1:50



V 7
Escala 1:50



V 8
Escala 1:50



Platibanda
Desenho de vigas
Concreto: C25, em geral
Aço: CA-50-A e CA-60-B
Escala vigas: 1:50
Escala seções: 1:20

Platibanda
Formas
Concreto: C25, em geral
CA-50-A e CA-60-B
Mf: Momento fletor de cálculo por metro de largura (kN x m/m)
V: Esforço cortante de cálculo por metro de largura (kN/m)
Escala: 1:50

Platibanda - Superfície total: 29.30 m2			
Elemento	Formas (m2)	Volume (m3)	Barras (kg)
LA/ES	22,81	1,67	24
Vigas: fundo	5,44	2,30	143
Forma lateral	23,65		
Pilares (Sup. Formas)	3,70	0,31	51
Total	55,60	4,28	218
Índices (por m2)	1,898	0,146	7,44

Elemento	Pos.	Diam.	Q.	Dob.	Retd	Dob.	Comp.	Total	CA-50-A	CA-60-B
									(kg)	(kg)
V 1	1	Ø8	2	10	210	10	230	460	1.8	
	2	Ø8	2	10	210	10	230	460	1.8	
	3	Ø5	11				100	1100		1.7
Total+10%:									4.0	1.9
V 2	4	Ø8	2	10	225	10	245	490	1.9	
	5	Ø12.5	3	15	225	15	255	765	7.5	
	6	Ø5	11				100	1100		1.7
Total+10%:									10.3	1.9
V 3=V 5	7	Ø8	2	10	220	10	240	480	1.9	
	8	Ø12.5	3	15	220	17	252	756	7.4	
	9	Ø5	11				100	1100		1.7
Total+10%:									10.2	1.9
V 4	10	Ø8	2	10	235	10	255	510	2.0	
	11	Ø16	3	19	235	19	273	819	12.9	
	12	Ø5	11				100	1100		1.7
Total+10%:									16.4	1.9
V 6	1	Ø8	2	10	220	10	240	480	1.9	
	2	Ø8	2	10	220	10	240	480	1.9	
	3	Ø5	11				100	1100		1.7
Total+10%:									4.2	1.9
V 7	1	Ø8	2	10	1145		1155	2310	9.1	
	2	Ø8	2		195	10	205	410	1.6	
	3	Ø8	2	10	820		830	1660	6.5	
	4	Ø10	2		528	12	540	1080	6.8	
	5	Ø5	70				100	7000		11.0
Total+10%:									26.4	12.1
V 8	1	Ø8	2	10	1145		1155	2310	9.1	
	2	Ø8	2		200	10	210	420	1.6	
	3	Ø8	2	10	820		830	1660	6.5	
	4	Ø10	2		533	12	545	1090	6.8	
	5	Ø5	67				100	6700		10.5
Total+10%:									26.4	11.6

Resumo Aço	Comp. total	Peso+10%	Total
Platibanda	(m)	(kg)	
Vigas			
CA-50-A Ø8	126.1	54	
Ø10	21.7	15	
Ø12.5	22.8	25	
Ø16	8.2	14	108
CA-60-B Ø5	203.0	35	35
Total			143