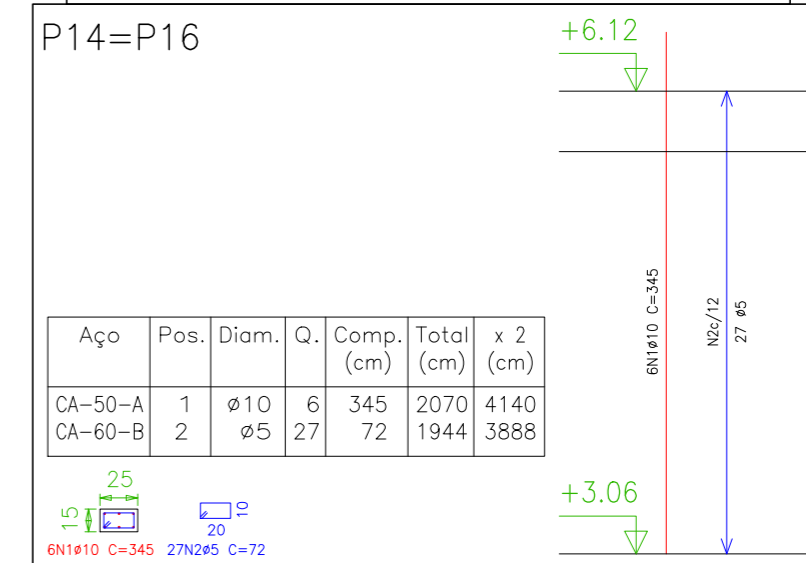
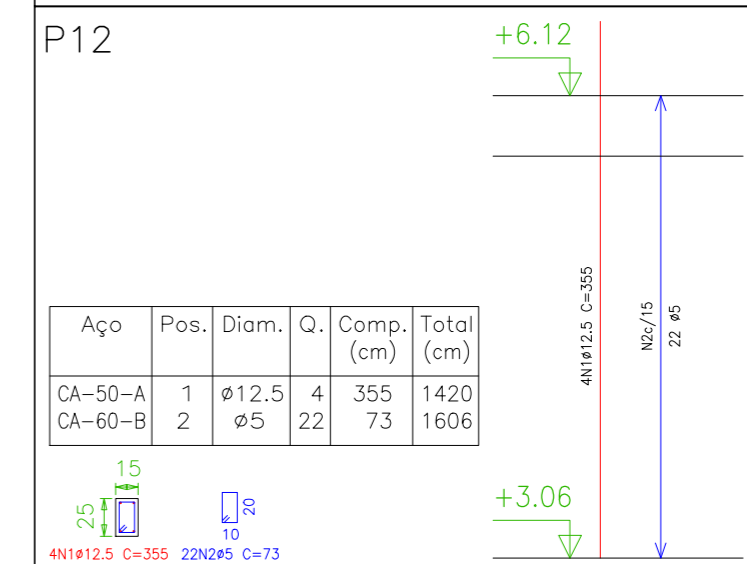
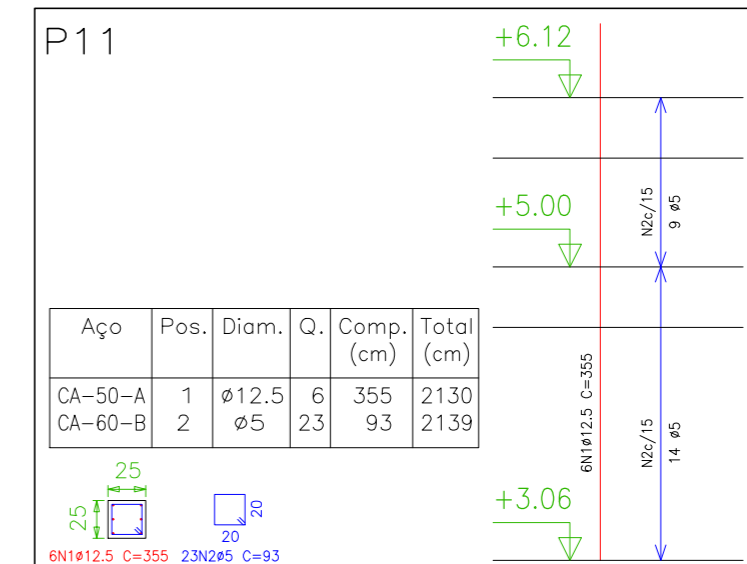
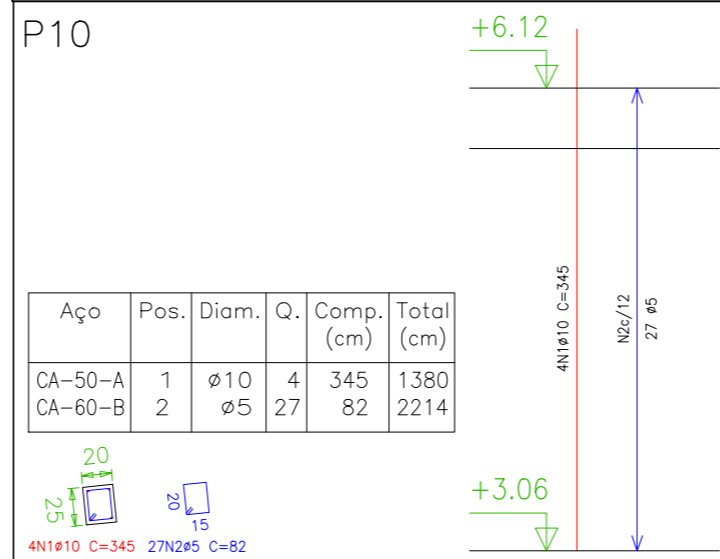
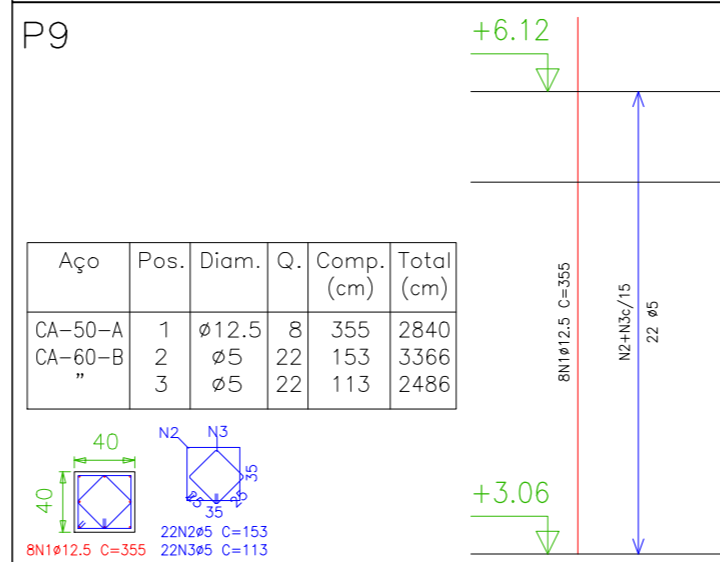
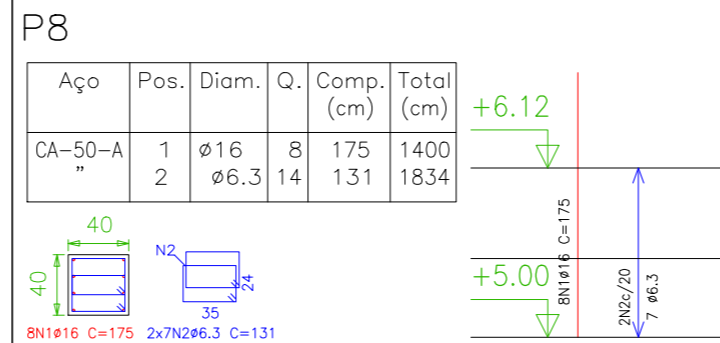
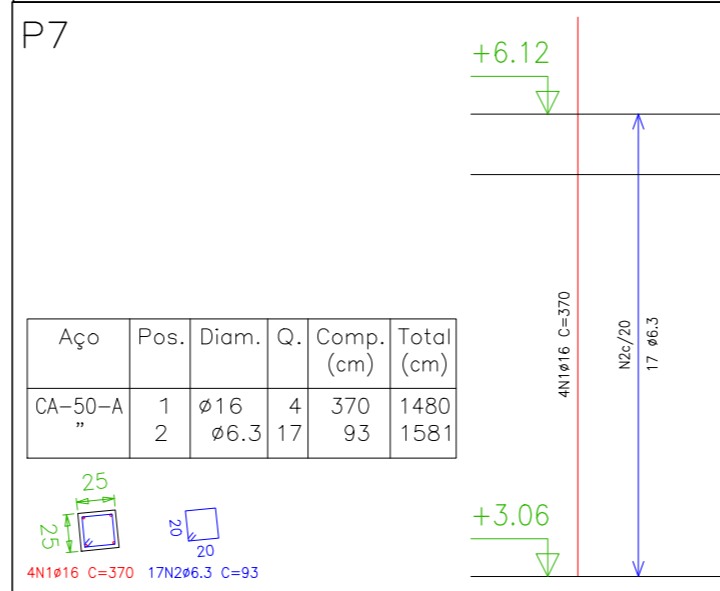
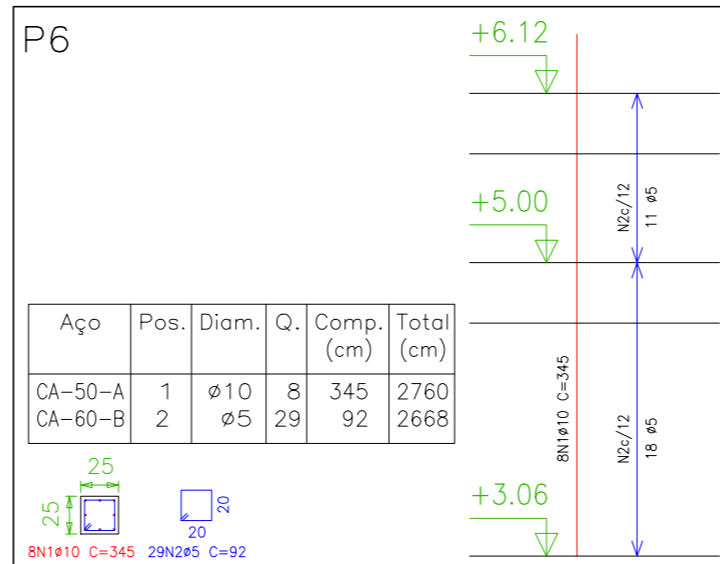
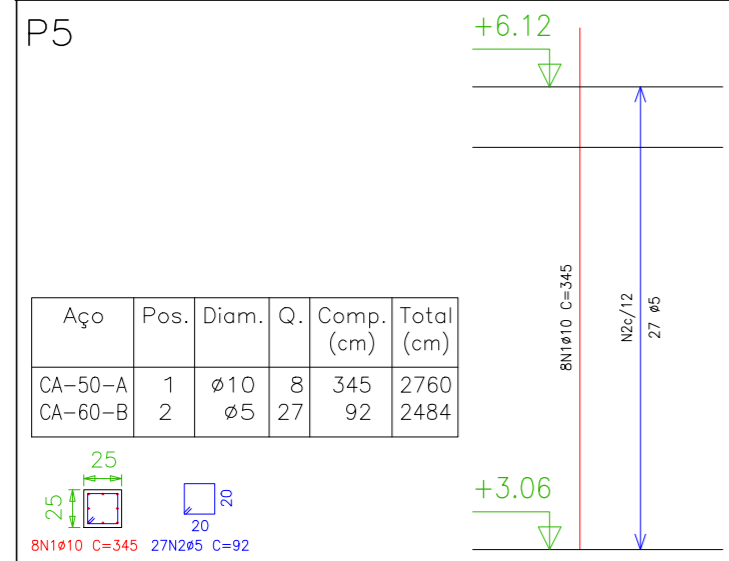
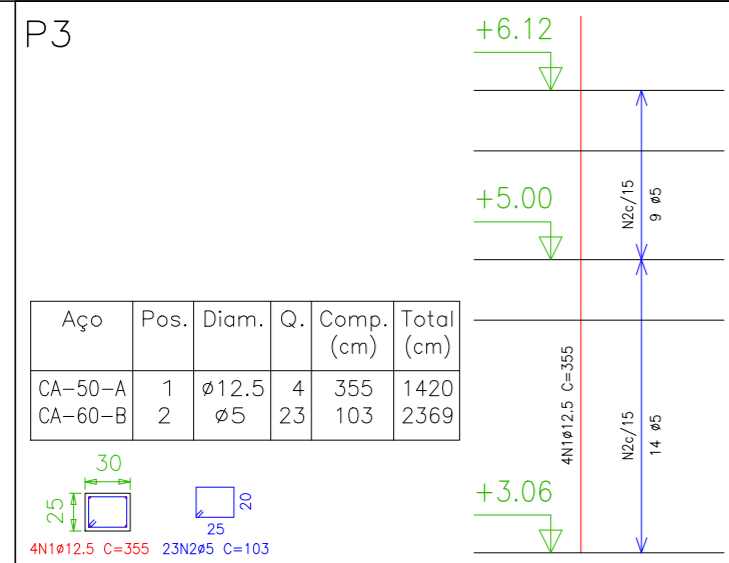
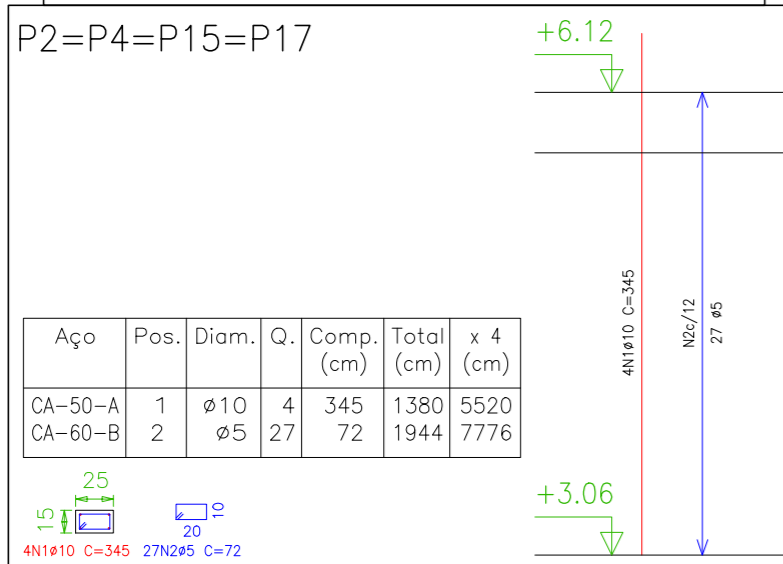
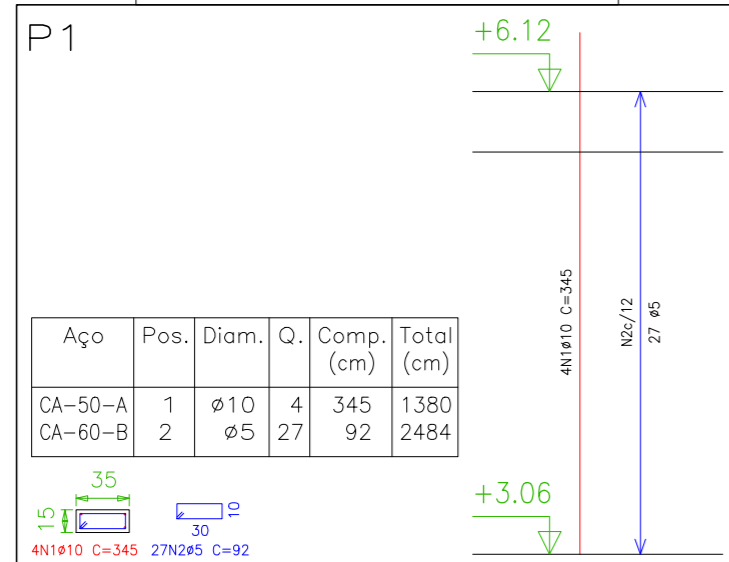


Pilares que terminam em Segundo  
 Concreto: C25, em geral  
 Aço: CA-50-A e CA-60-B  
 Escala: 1:50



Resumo Aço Segundo Pilares	Comp. total (m)	Peso+10% (kg)	Total
CA-50-A ø6.3	34.2	9	
ø10	179.4	124	
ø12.5	78.1	84	
ø16	28.8	50	267
CA-60-B ø5	334.6	58	58
<b>Total</b>			<b>325</b>