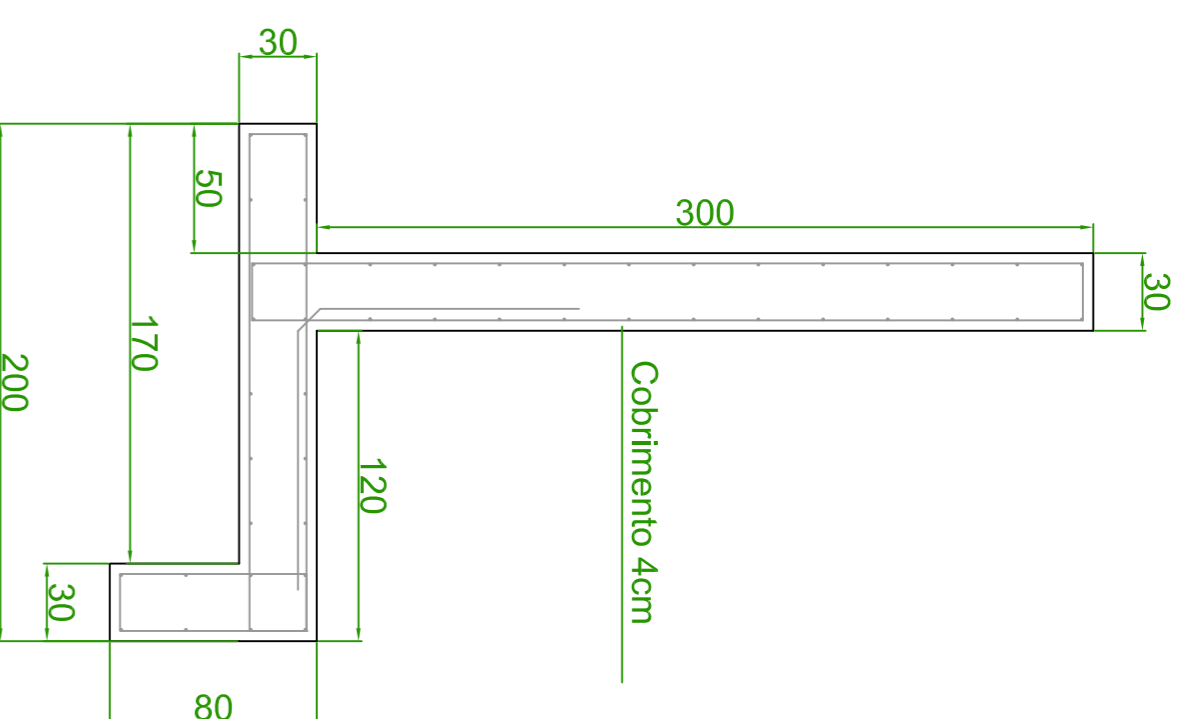
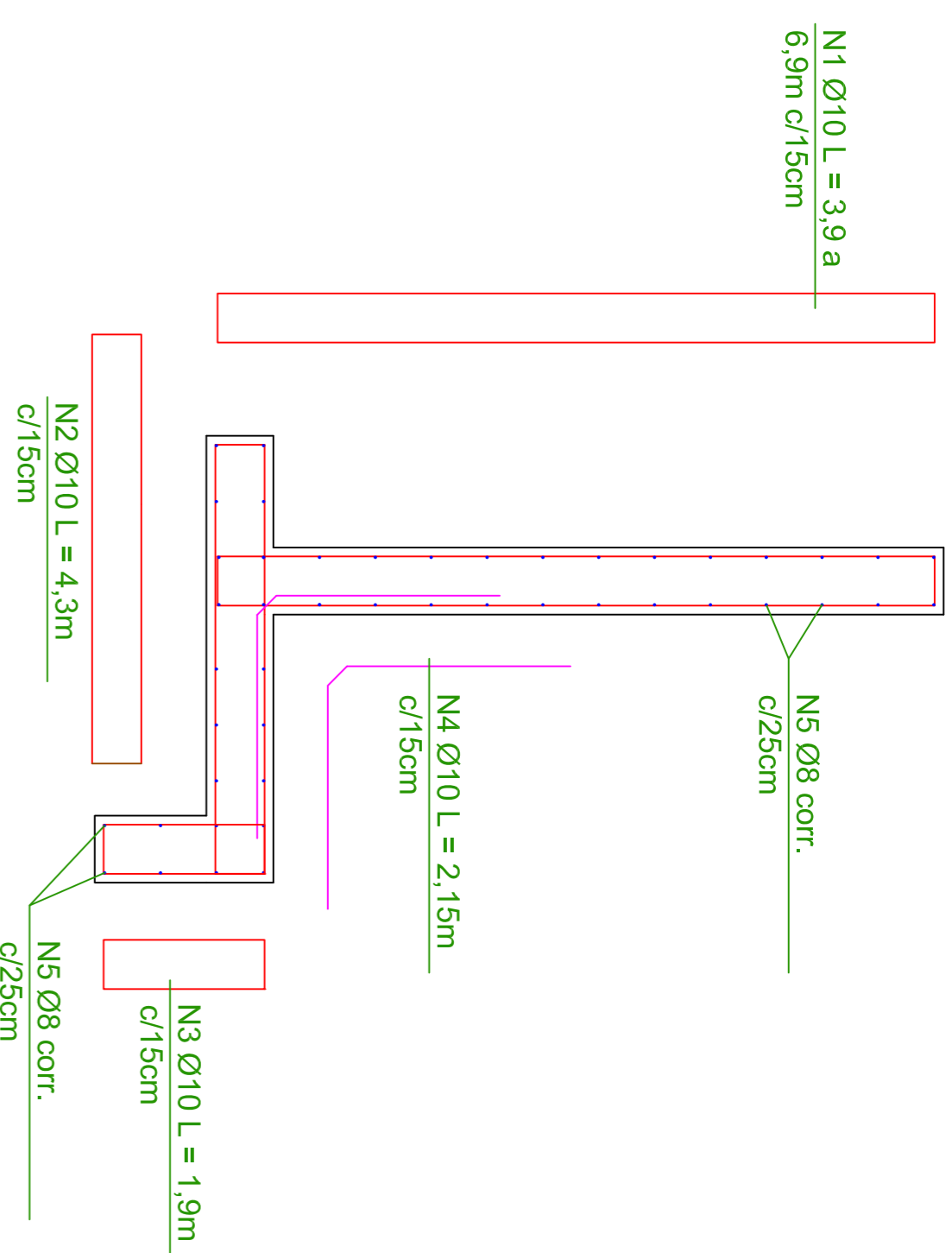


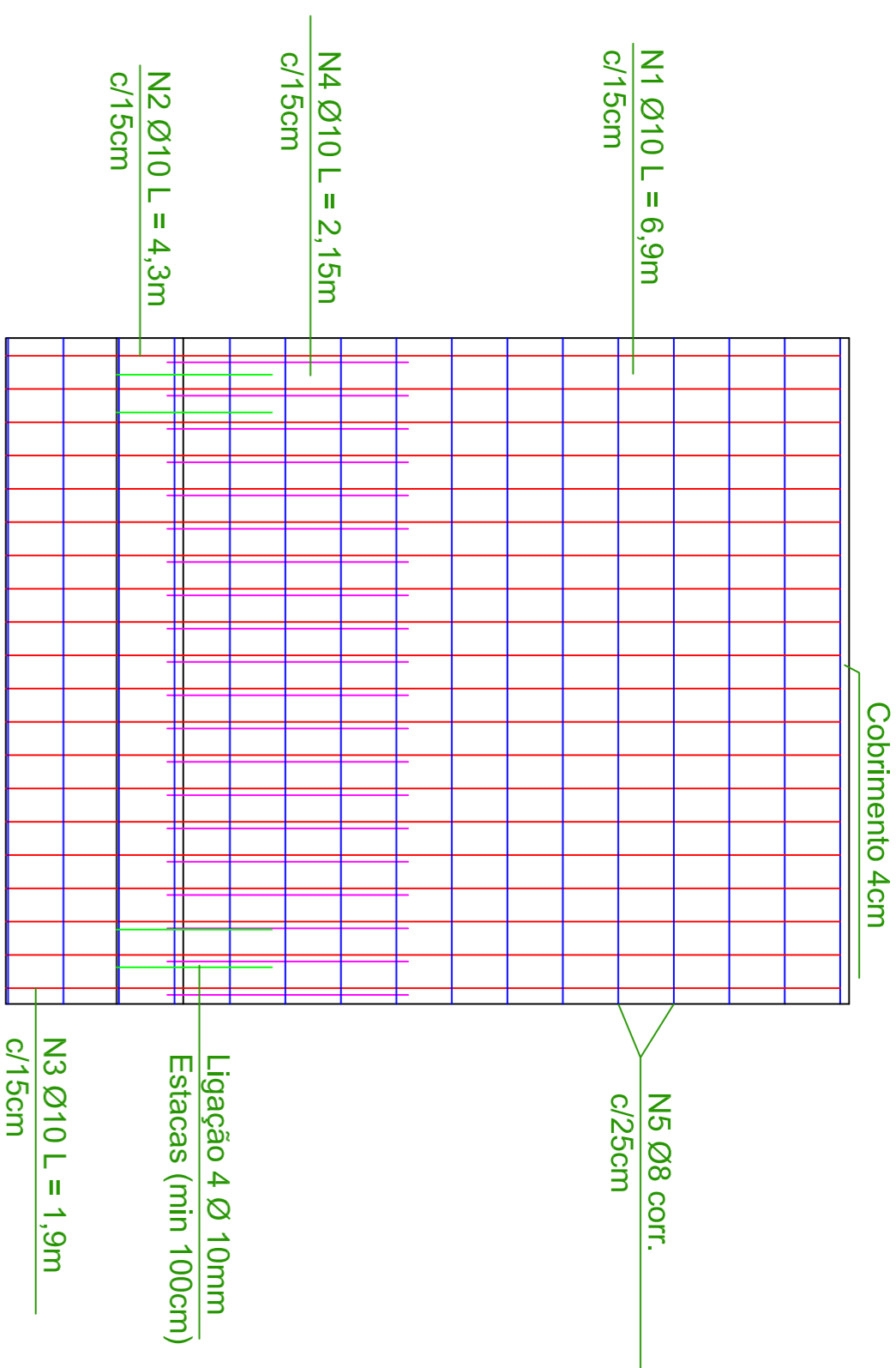
**Dim. Muros**  
**Escala: SE**



**Arm. Muros**  
**Escala: SE**

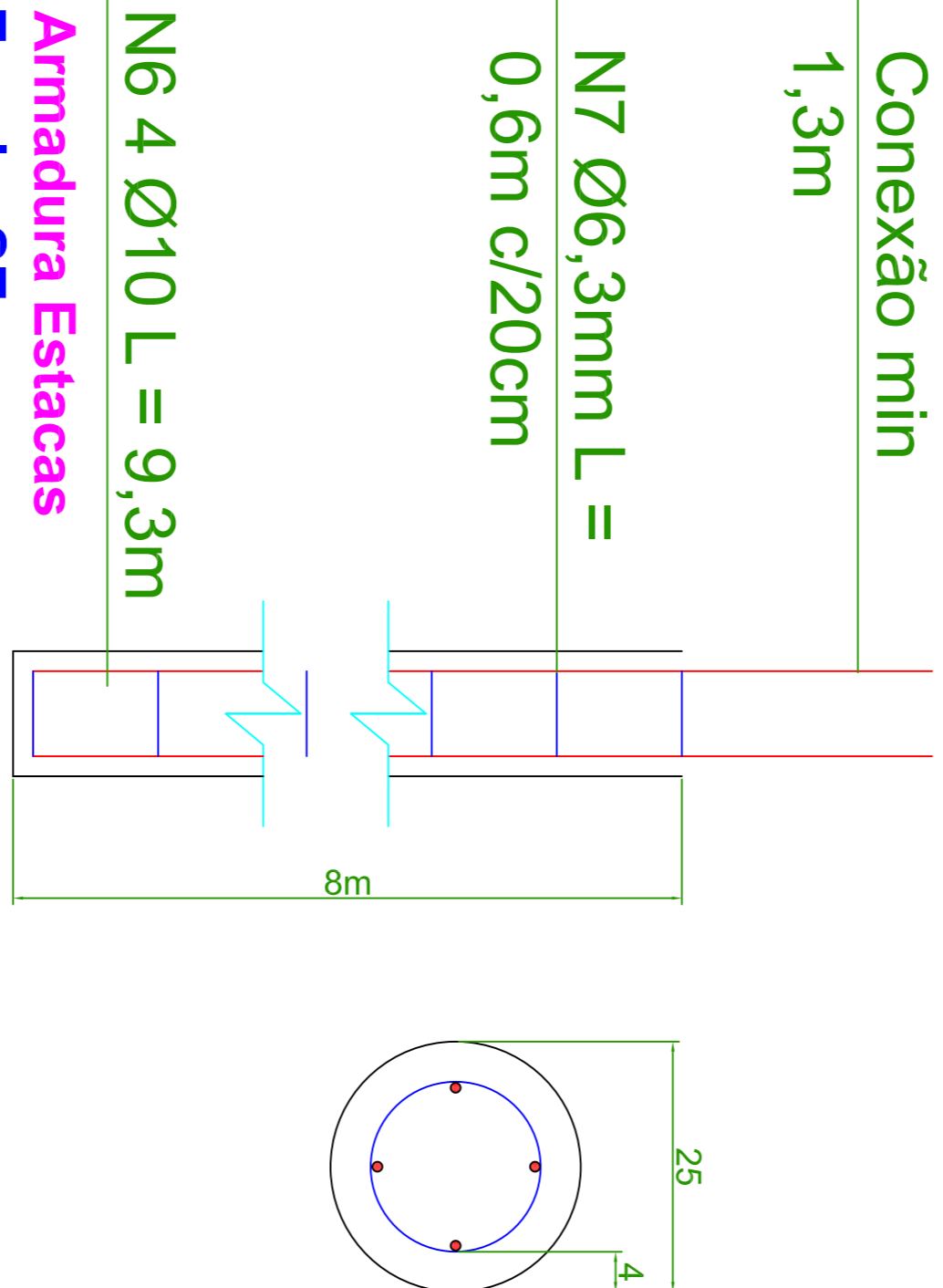


**Arm. Muros - Vista Frontal**  
**Escala: SE**



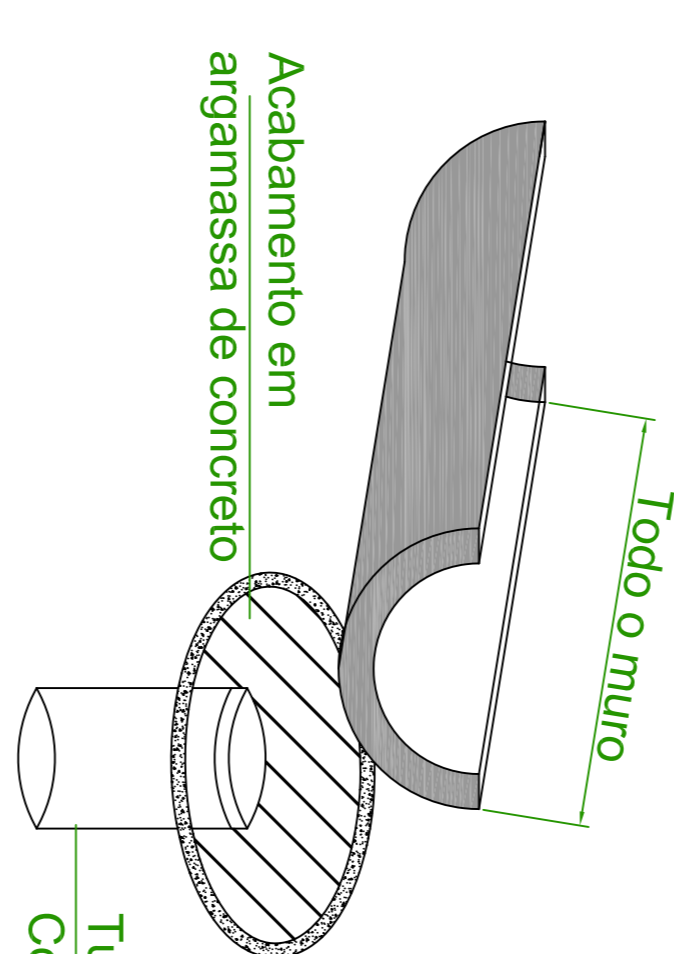
**Conexão min**  
**1,3m**

**N7 Ø6,3mm L =**  
**0,6m c/20cm**

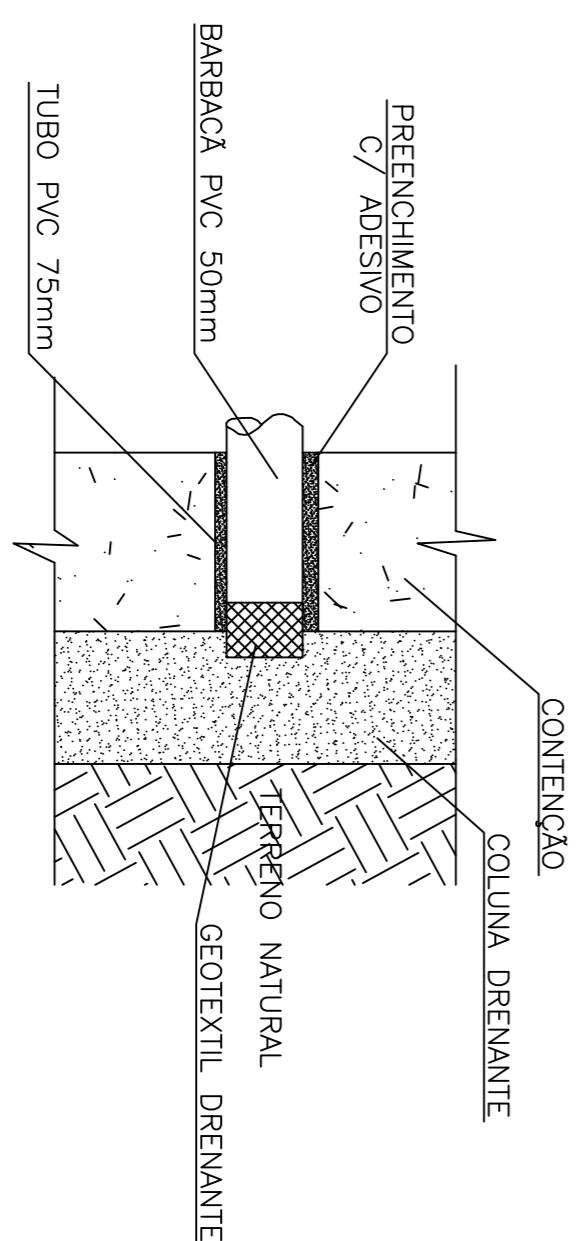
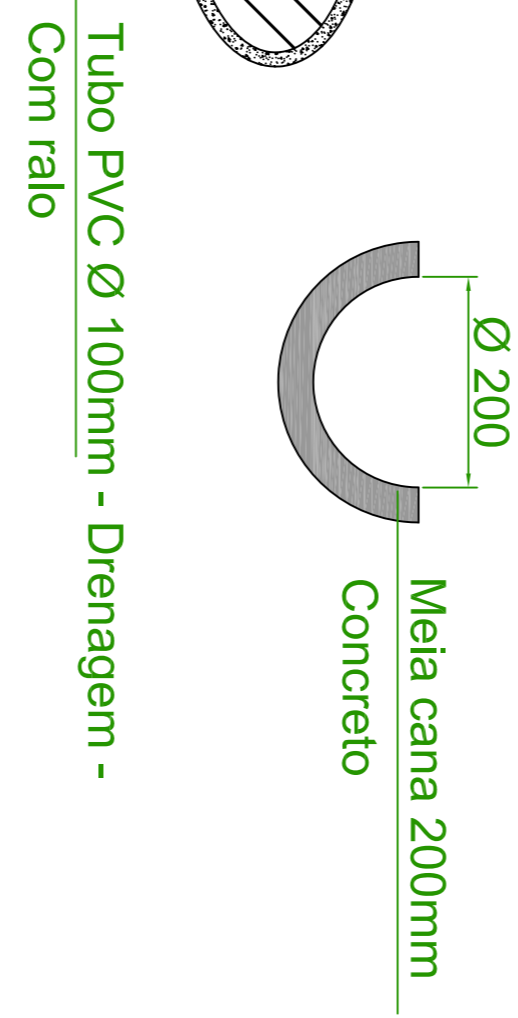


**N6 4 Ø10 L = 9,3m**

**Armadura Estacas**  
**Escala: SE**

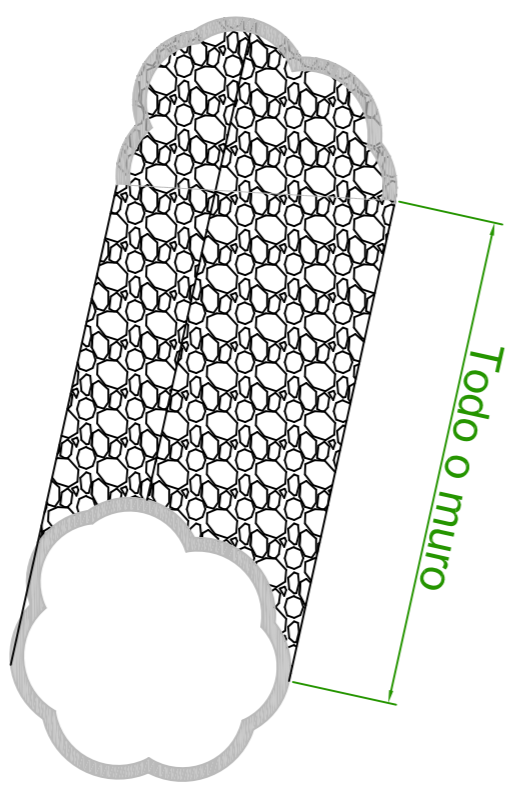


**Detalhe Meia cana**  
**Escala: SE**



NOTA: O BARBACÃ DEVE SER INSTALADO APÓS A CONCLUSÃO DO DRENO LONGITUDINAL

**Detalhe Barbacã**  
**Escala: SE**



**Detalhe Dreno Longitudinal**  
**Escala: SE**

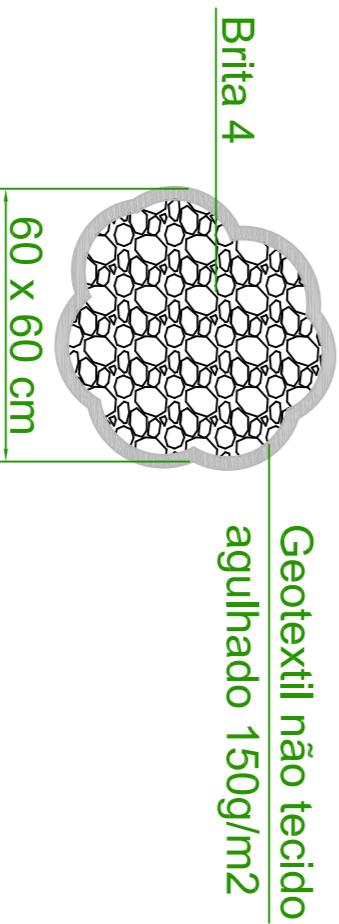


Tabela - Aço CA-50

Aço	Ø (mm)	Peso/m	Comp Unit(m)	Comp. Total (m)	Peso total (kg)
N1	10	0,785	var 3,9 a 6,9	3241,6	2533,6
N2	10	0,785	4,3	2236	1755,26
N3	10	0,785	1,9	988	775,58
N4	10	0,785	2,15	1118	877,63
N5	8	0,395 corr.		3588	1329,57
N6	10	0,785	9,3	1190,4	703,36
N7	6,3	0,245	0,6	614,4	141,12
<b>TOTAL</b>				<b>12976,4</b>	<b>8116,12</b>
TOTAL Ø 6,3mm				614,4	141,12
TOTAL Ø 8mm				3588	1329,57
TOTAL Ø 10mm				8774	6645,43

- OBSERVAÇÕES:
- 1 - CONCRETO MURO FCK 25MPA
  - 2 - AÇO CA - 50 - CONFERÊNCIA PRÉVIA À CONCRETAGEM

**PREFEITURA MUNICIPAL DE IRINEÓPOLIS**

DATA:	13/09/2022	OBRA:	Muro de contenção - Rio Branco
DESENHO:	Eng. Marcelo G. Carvalho	CONTEÚDO:	- Armadura muro - Armadura estaca - Detalhe construtivo
ESCALA INDICADA		FOLHA	02
			Eng. Marcelo Giroto de Carvalho CREA 134845-D/PR Visto Crea SC 129199-2