

**MEMORIAL DESCRITIVO SISTEMA SOLAR FOTOVOLTAICO
GERAÇÃO DISTRIBUÍDA
PREFEITURA MUNICIPAL DE IRINEÓPOLIS-SC
GINÁSIO MUNICIPAL DE ESPORTES**

Referência:	WS-SC-01-003B.02.22	Revisão: 29/09/2022
--------------------	----------------------------	----------------------------

Cliente:	PREFEITURA MUNICIPAL DE IRINEÓPOLIS	
Identificação:	GINÁSIO MUNICIPAL DE ESPORTES	
Endereço:	Rua Mato Grosso	
Cidade:	IRINEÓPOLIS-SC	CEP: 89440-000
CNPJ:	83.102.558/0001-05	
Unidade Geração:	CELESC: 12287526 – Ginásio de Esportes	
Unidade de Compensação 01:	CELESC: 42883875 – Centro Multiuso	
Unidade de Compensação 02:	CELESC: 40858601 – UTC Batatal	
Latitude: 026°14'30"S	Longitude: 050°47'53"W	Elevação: 770,0 m.
Descrição Resumida do Projeto: Instalação de Sistema Solar Fotovoltaico – Geração Distribuída.		

1. Introdução

O presente projeto é aqui apresentado à concessionária Celesc Distribuição S.A., com o objetivo de permitir a ligação à rede e conseqüentemente entrada em operação de uma central fotovoltaica de geração distribuída com a potência nominal de **10,0kW** e de potência de pico **11,00kWp**. Será instalada na cobertura da edificação (telhado fibrocimento / estrutura de madeira).

A unidade consumidora é um espaço de caráter comercial e é alimentada por rede trifásica, Grupo de Tensão “B”, 220V, tarifa convencional. O presente projeto responde aos requisitos impostos pela Resolução Normativa nº 687, de 24 de novembro de 2014, da Agência Nacional de Energia Elétrica, ANEEL e foi elaborado em função das disposições dos Procedimentos de Distribuição de Energia Elétrica no Sistema Elétrico Nacional, PRODIST, nomeadamente no seu Módulo 3.

Foram igualmente observadas as disposições da Norma Técnica: “*Conexão de Micro e Minigeração Distribuída ao Sistema Elétrico*” da concessionária, tendo em conta as referências normativas nela contidas.

São igualmente observadas as disposições da Norma Brasileira ABNT NBR 16274, *Sistemas Fotovoltaicos Conectados à Rede – Requisitos mínimos para documentação, ensaios de comissionamento, inspeção e avaliação de desempenho*, que serviu de base à identificação da documentação a fornecer ao proprietário da central, bem como às disposições a respeitar para efeitos de comissionamento.

A ligação à rede de distribuição será efetuada em regime trifásico e a central será constituída por um conjunto de **20 (vinte)** módulos fotovoltaicos de **550W** cada um, instalados na cobertura da edificação, ligados a 01 (um) Inversor com potência nominal de **10.0kW**, com “*Overload*” de até 30%, como se descreve no presente projeto. A produção anual estimada de energia é de **14.358,8 kWh (no primeiro ano)**.

Prevê-se que a ligação desta unidade de microgeração distribuída à rede elétrica da concessionária deva ocorrer no primeiro semestre do ano de 2022.

2. Caracterização do local

A central fotovoltaica de geração distribuída será instalada na cobertura da edificação, localizada na Rua Mato Grosso – Bairro Centro – Município de Irineópolis / SC.

A unidade consumidora associada à central de geração distribuída é alimentada em Grupo de Tensão “B”, 220V, tarifa convencional. O medidor de energia de consumo está instalado na propriedade em conformidade com as normas da CELESC.

A produção de energia é assegurada pelo aproveitamento direto da energia solar, por meio do efeito fotovoltaico. Trata-se, portanto, de uma central de produção de energia elétrica que aproveita recursos renováveis disponíveis no local.

3. Estruturas de fixação e obras civis

O Sistema de Geração será instalada em estruturas de fixação próprias compostas por trilhos de alumínio fixados na cobertura da edificação. O trilho de alumínio será anodizado à cor natural na classe dos 20 microns, com elevada resistência química à corrosão.

A fixação será assegurada por parafusos de aço inoxidável colocados dos dois lados do trilho. A distância entre dois grupos de rebites contínuos não deve ser superior a 0,60m e será assegurada a colocação mínima de dois grupos de parafusos e porcas da seção individual do trilho de alumínio.

Os sistemas de fixação da estrutura deverão resistir a rajadas de vento, em conformidade com a Norma Brasileira **NBR 6123**.

Na fixação dos trilhos metálicos terá de ser assegurada a impermeabilização dos pontos de fixação dos suportes, de forma a impedir a ocorrência de infiltrações.

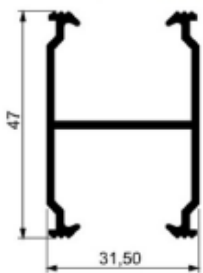
Os módulos fotovoltaicos serão fixados ao trilho metálico através de fixadores próprios, dotados de parafusos com cabeça de martelo, como se **descreve nos desenhos**.

As estruturas de fixação dos módulos fotovoltaicos são fixas, sem partes móveis, constituídas por trilhos metálicos de alumínio extrusado e respectivos acessórios, permitindo a instalação dos 8 módulos que constituem a usina. As características e dimensões das estruturas de fixação encontram-se **descritas nos desenhos**.

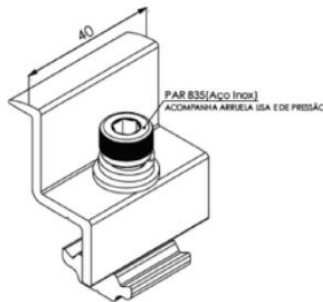
Componentes da Estrutura:

- Perfil 6 M - ES 047.60 = 8 unidades
- Clamp Final (SUP 935) = 8 unidades
- Clamp Intermediário (SUP 937) = 36 unidades
- Suporte formato Z para fixação em telhado metálico (SUP 962) = 32 unidades
- Junção trilho (SUP 944) = 4 unidades

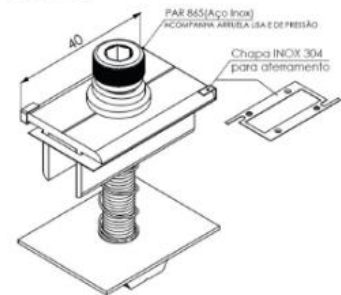
Trilho - ES 047
Jx = 4,10 cm²



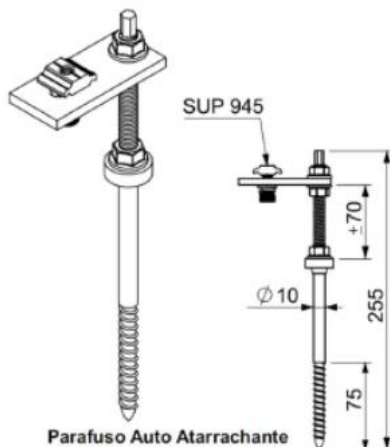
SUP 934



SUP 937

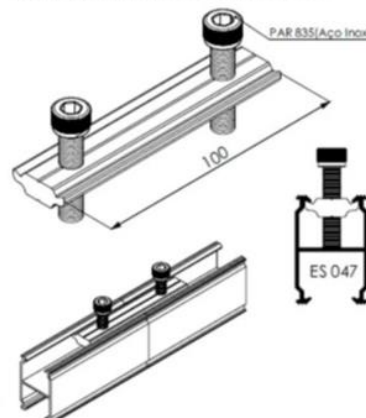


SUP 942



SUP 944
CONEXÃO

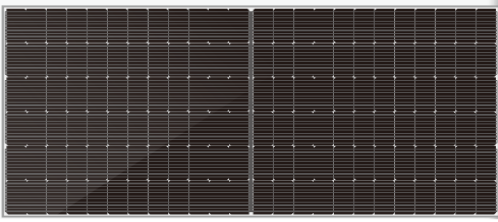
PARA O PERFIL ES 047 / ES 062 / ES 066 / ES 068



4. Caracterização dos sistemas

4.1. Sistema de geração

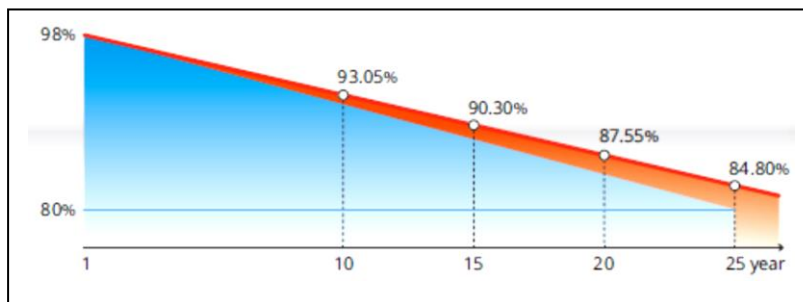
4.1.1. Módulos fotovoltaicos

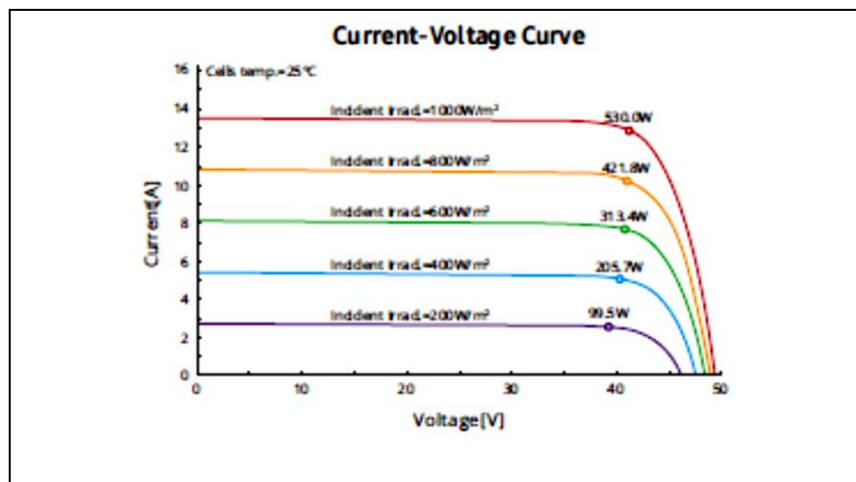
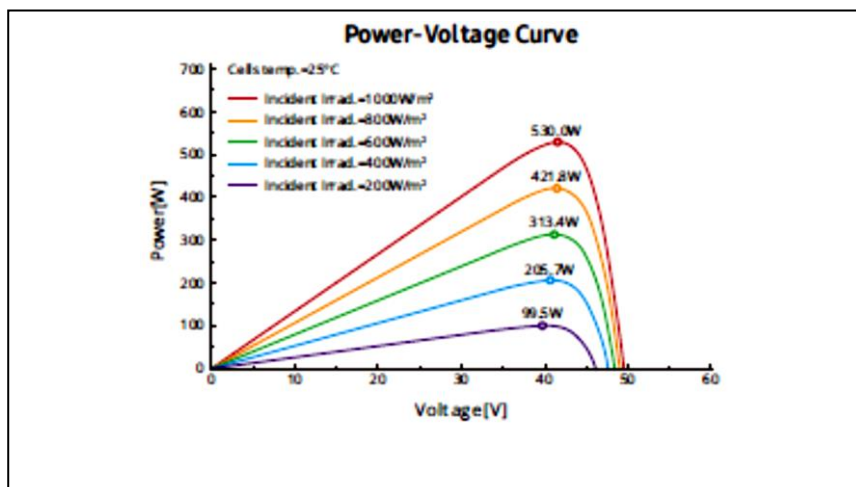
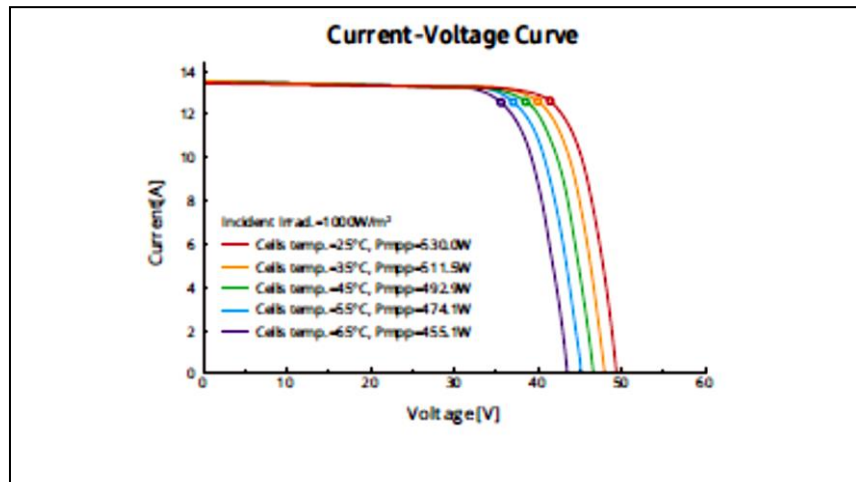


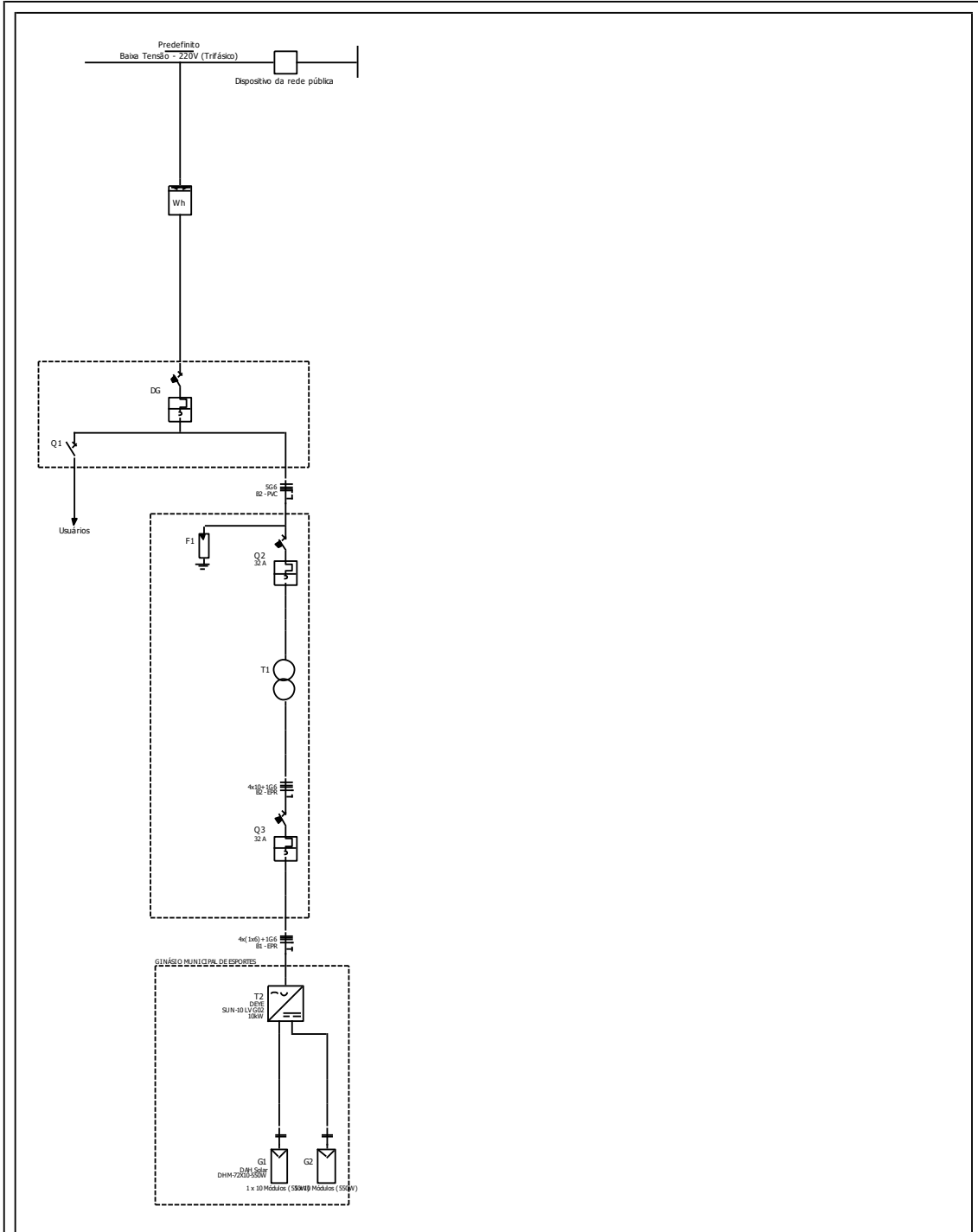
A Unidade Geradora é constituída por um conjunto de 20 (vinte) módulos fotovoltaicos, cuja função na instalação é a de converter parte de energia contida na radiação solar, diretamente, em energia elétrica. Os módulos deverão apresentar as seguintes características:

Características Gerais

- Potência nominal: 550W
- Células de Silício Monocristalino
- Tipo da célula: Perc Mono
- Dimensão das células: 182 x 91mm
- 144 células por módulo (6 x 24)
- Tipo do módulo: Half Cell
- Dimensões: 2279 x 1134 x 35mm
- Peso: 29,0 kg
- Características elétricas:
 - $P_{m\acute{a}x} = 550 \text{ W}$
 - $V_{mp} = 42,4 \text{ V}$
 - $I_{mp} = 12,97 \text{ A}$
 - $V_{oc} = 50,2 \text{ V}$
 - $I_{sc} = 13,78 \text{ A}$
 - $\eta > 21,28\%$
- ✓ Coeficiente de temperatura à potência máxima: $-0,40\%/^{\circ}\text{C}$
- ✓ Frontal de vidro temperado de 3,2mm temperado de elevada transmissividade.
- ✓ Moldura de liga de alumínio anodizado, resistente à corrosão.
- ✓ Caixa de junção: IP68 - 3 diodos.
- ✓ Cabos de saída 4mm² cabo 50cm incluindo conector tipo MC4.
- A degradação média de potência dos módulos não poderá ser superior a 0,8% ao ano, para os primeiros 25 anos de exploração e, além disso, deverão estar equipados com, pelo menos, 3 diodos de passagem (by-pass).
- A sua curva característica I/V e a correspondente curva de potência, em diferentes condições de irradiação deverá ter um desempenho equivalente ao descrito pelo gráfico apresentado abaixo.







DG: Dispositivo Geral
 Dispositivo de Interface e Gerador integrado no Inversor

Modos de operação
 Modo 1 - Dispositivo geral e de interface fechado.
 As cargas do sistema são alimentados a partir da rede ou do gerador fotovoltaico
 Modo 2 - O dispositivo geral fechado e dispositivo de interface aberto.
 As cargas do sistema são alimentados apenas pela rede (evento anormal sobre o gerador ou da ausência de produção)
 Modo 3 - Dispositivo geral e de interface aberto.
 As cargas do sistema não são alimentados (falta de energia na rede)

Diagrama unifilar do sistema	
Empresa	
OBEN BRASIL	
Técnico responsável	
Cliente	
Prefeitura Municipal de Irineópolis	
Potência nominal	Data
10 kW	30/09/2022

LAYOUT DO GERADOR



4.1.2. Topologia da central

A Unidade Geradora é constituída por 20 painéis fotovoltaicos organizados da seguinte forma:

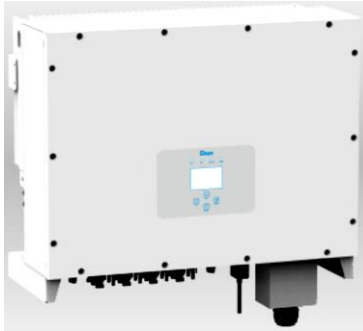
- i. MPPT 01 – 10 módulos em série
 - ✓ Tensão MPPT (STC): 424V
 - ✓ Exposição Noroeste
- i.i MPPT 02 – 10 módulos em série
 - ✓ Tensão MPPT (STC): 424V
 - ✓ Exposição Noroeste

Cada fileira é conectada ao Stringbox o qual será conectado ao Inversor:
O Inversor é conectado ao Quadro de Proteção

Potência da Unidade Geradora = 20 módulos x 550W = 11,0 kWp

4.2. Sistema de conversão CC - CA

4.2.1. Inversor



Esta energia é entregue em baixa tensão no QGBT localizado no interior da edificação, nos valores padronizados pela concessionária, de 220 V, à frequência de 60Hz.

Além da conversão CC/CA, cabe ao inversor assegurar que:

- Seja gerada uma onda senoidal sincronizada com a onda senoidal da rede de distribuição;
- Seja otimizado o ponto de funcionamento em função do painel de módulos que lhe está associado;
- Opere em condições de alta eficiência independente da carga associada;
- Opere em condições de alta eficiência independente da temperatura ambiente, desde que contida na sua gama de funcionamento;
- Sejam disponibilizados sinais visuais quanto ao funcionamento do painel de módulos fotovoltaicos que lhe está associado;
- Os níveis de distorção harmônica introduzidos sejam irrelevantes para a qualidade de serviço da rede de distribuição;

Sejam cumpridos os normativos e regulamentados nacionais aplicáveis;

O **Inversor** utilizado na Central Fotovoltaica apresenta as seguintes características:

- Classe de proteção IP65
- Gama de temperaturas -25° C a + 60° C
- Gama de umidade relativa 0% a 100%

Dados de Entrada (CC):

- ✓ Máxima Potência de Entrada (STC): 12,0kW
- ✓ Tensão CC de Entrada Máxima = 1000 V
- ✓ Faixa de Operação CC Operacional = 200~800V
- ✓ Máxima Corrente de Entrada = 10A x 2
- ✓ Número de MPPT / String por MPPT = 2/1

Dados de Saída (CA):

- ✓ Potência Nominal de Saída (40oC) = 10,0kW
- ✓ Potência Máxima de Saída (40°C) = 11,0kW
- ✓ Corrente Nominal de Saída = 14,5A
- ✓ Tensão Nominal / Faixa (Pode variar com os padrões da Rede) = 127V / 220V
- ✓ Frequência Nominal / Faixa = 50 Hz / 60 Hz
- ✓ Fator de Potência = > 0,99
- ✓ Unidades Máximas por Cabo Tronco = 3 unidades

- ✓ Eficiência de Pico = 98,7%
- ✓ Eficiência Estática do MPPT = 99%
- ✓ Emissão de Ruído = 30dB
- ✓ Dimensões (Altura x Largura x Profundidade): 330 x 430 x 177 mm
- ✓ Peso: 15,0 Kg
- ✓ Garantia: 7 anos

Outras Informações:

- ✓ Vida útil: >20 / 25 anos
- ✓ Comunicação: PLC/ WIFI / Zigbee

O Inversor assegura a manutenção dos valores da tensão da rede e da frequência de operação. Assegura ainda que é interrompido o fornecimento de energia à rede sempre que o valor da tensão da rede baixar dos 80% ou subir acima de 110% ao seu valor nominal, num tempo máximo de 0,2s.

O Inversor garante o sincronismo com a rede de distribuição e a proteção da conexão à rede.

Deverá fazê-lo, principalmente, para situações de sub e sobrefrequência, de sobrecorrentes, de ativação de dispositivo de anti-ilhamento e de proteção adequada contra as correntes de fuga.

Numa situação de subfrequência, quando a frequência da rede baixar de 57,5 Hz, o Inversor deverá assegurar a cessação de fornecimento de energia à rede elétrica em até 0,2s. Só poderá voltar a fornecer energia à rede depois da frequência subir para os 65,0Hz, mantidas as condições normais de fornecimento de energia por um período de tempo de 180s, tempo após o qual se pode dar a reconexão.

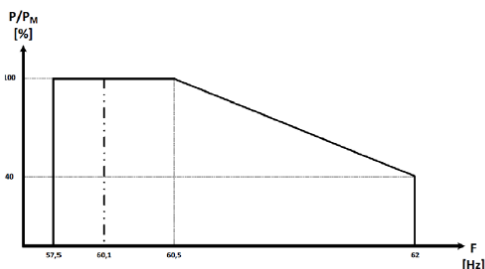
Em situação de sobrefrequência, quando a frequência ultrapassar os 60,5 Hz e se mantiver abaixo de 62 Hz, o sistema deve reduzir a potência ativa injetada numa proporção de:

$$\Delta P = (f_{rede} - (f_{nom} + 0,5)).(-40\%)$$

A precisão da medição de frequência pelos inversores deverá ser igual ou inferior a 0,01Hz. Depois da frequência da rede voltar aos valores normais, de $60 \pm 0,5$ Hz, o Inversor deverá manter a situação de fornecimento do valor da potência ativa depois da frequência da rede se manter, por um período mínimo de 300s nos valores normais de frequência. O gradiente de elevação da potência ativa injetada na rede deve ser de até 20% de PM por minuto.

Caso a frequência da rede ultrapasse os 62Hz o Inversor deverá assegurar a interrupção do fornecimento de energia à rede em até 0,2s. Só poderá voltar a fornecer energia à rede depois da frequência subir para os 60,1Hz, mantidas as condições normais de fornecimento de energia por um período de tempo de 180s, tempo após o qual se pode dar a reconexão. O gradiente de elevação da potência ativa injetada na rede deve ser de até 20% de PM por minuto.

O gráfico seguinte ilustra a curva de operação em função da frequência da rede.



O Inversor deverá atender às disposições anti-ilhamento respeitando as disposições das normas técnicas aplicáveis. Em caso de falha de fornecimento de energia da parte da rede de distribuição, a desconexão automática dos inversores terá de ocorrer, no máximo em 2s.

O Inversor terá de garantir, igualmente, que interrompem o fornecimento de energia à rede em até 1s se a injeção de componente contínua na rede elétrica for superior a 0,5% da corrente nominal do sistema de geração distribuída.

O Inversor obrigatoriamente deverá estar protegido contra sobretensões a partir dos Dispositivos de Proteção contra Surtos, DPS, instalados no Quadro de Disjuntores da Edificação ou Quadro de Proteção próprio que deverá ser colocado no em ponto próximo da Entrada de Energia / Medidor da Unidade Consumidora.

O Inversor será instalado em local fresco e arejado, preferencialmente em ambiente com ar condicionado.

O Inversor assegura que a microgeração instalada atende todos os parâmetros de qualidade de energia e desligamento e também assegura que a microgeração instalada possui proteção contra ilhamento.

4.2.2. Proteção CA

No Quadro de Disjuntores ou Quadro de Proteção, será instalada a proteção da saída CA do Microinversor. Ele possuirá um disjuntor termomagnético, conforme disposto nos desenhos, para proteção das saídas contra sobrecargas e curto-circuito.

Disjuntor de saída do inversor: **25A / 2 polos**

DPS: **CA 275V — Classe II — Monopolar**

4.3. Sistema de transmissão

4.3.1 Cabeamento

4.3.2. Tubulações / Canalizações

A instalação dos cabos deverá respeitar as indicações genéricas de norma IEC 60364, existindo um cuidado especial de forma a evitar falhas de funcionamento entre os condutores ativos ou entre estes e a terra.

Ao longo de todas as canalizações os diferentes cabos de fileira serão devidamente identificados, de forma permanente e indelével, para permitir identificar, rapidamente, e a fileira a que correspondem. Essa identificação ocorre, obrigatoriamente, junto ao último módulo fotovoltaico da fileira e à entrada da CCP. Não deverão existir trechos de extensão superior a 10m sem que seja colocada uma identificação em qualquer dos cabos de fileira, de forma a assegurar que em nenhuma circunstância se corre o risco de que possam ser trocados ou confundidos.

Os cabos de cada painel serão conectados ao Microinversor. Os quatro Microinversores serão conectados à 2 unidades de EndCap cujos cabos serão ligados ao Quadro/Armário de Proteção. Deverá ser assegurada a adequada proteção mecânica destes cabos.

Quer os condutores ativos quer o condutor de proteção devem estar sempre agrupados e seguir o mesmo encaminhamento para reduzir ao mínimo a possibilidade de estabelecimento de correntes induzidas.

A ligação entre o EndCap e o Quadro/Armário de Proteção deverá feita com eletroduto em PVC rígido. O cabo de entrega de energia deverá ser devidamente identificado, de forma permanente e indelével, com a indicação.

Perigo – Central fotovoltaica – Em carga durante o dia!

Esta indicação destina-se a salvaguardar a segurança de qualquer operador que faça qualquer intervenção na rede elétrica.

4.4. Aterramento

Todas as partes metálicas não condutoras da usina são ligadas entre si através de condutor de proteção, de cores verde e amarelo.

Os caixilhos metálicos dos módulos fotovoltaicos são ligados à estrutura metálica de suporte da central através de condutor de proteção, de cores verde e amarelo, com 6mm² de seção. Todos os caixilhos metálicos de todos os módulos fotovoltaicos são ligados entre si da mesma forma.

Todas as calhas e partes metálicas serão ligadas entre si e ao barramento de terras da CCP que, por sua vez, estará ligado a duas eletrolítico de pureza hastes de aterramento, próprias da usina fotovoltaica. As hastes de aterramento a utilizar deverão respeitar a norma NBR 13571/96, e terão as seguintes características mínimas: núcleo de aço carbono com revestimento de cobre igual ou superior a 99,9%, sendo revestimento assegurado por eletrodeposição, que assegure uma ligação inseparável dos dois metais; a espessura da camada de cobre não deverá ser inferior a 250 microns; diâmetro de ½"; e comprimento mínimo de 1,50m. As duas hastes serão instaladas, no mínimo, a 3m de distância uma da outra.

Este aterramento tem continuidade através do barramento de terras do QCA e deste com barramento de terras do QGBT das instalações de consumo. Assegura-se assim que o sistema de geração distribuída estará devidamente conectado ao sistema de aterramento da unidade consumidora.

4.5. Sistema de conexão

A ligação da unidade de geração distribuída à rede elétrica da concessionária é a mesma que alimenta a unidade consumidora.

O Medidor de energia será fornecido pela concessionária sem quaisquer ônus para a Unidade Consumidora. Será um Medidor bidirecional de energia, capaz de medir tanto a energia consumidora pelas instalações quanto a energia produzida pela usina e injetada na rede. Este Medidor será instalado no mesmo local onde se encontra o atual Medidor de Consumo, que será substituído pelo Novo Bidirecional.

Por razões de segurança, acima na tampa da Caixa de Medição deverá ser afixada uma placa de advertência confeccionada em PVC ou Alumínio, com a inscrição: CUIDADO – RISCO DE CHOQUE ELÉTRICO – GERAÇÃO PRÓPRIA, no formato 250mm x 180mm conforme modelo apresentado a seguir:



5. Estimativas de produção

5.1. Premissas de simulação

A simulação da produção de energia elétrica a partir do sistema de geração distribuída projetado partir dos dados meteorológicos e de irradiação solar disponível no local, tratados em software próprio de simulação de sistemas fotovoltaicos (Solergo). A simulação de produção foi feita com base nos equipamentos projetados e cujas características são identificadas neste projeto.

O Relatório Gerencial do Solergo (em anexo) foi estruturado especificamente para a Unidade Geradora.

5.2. Produção estimada

Está no relatório do Sistema de Dimensionamento (Solergo).

6. Comissionamento

A entrada em funcionamento e a exploração da central obrigam à realização de testes para assegurar a sua operacionalidade e segurança. Os testes e procedimentos a seguir identificados deverão ser realizados no momento que antecede a entrada em funcionamento da central, e sempre que ocorram quaisquer alterações à sua estrutura, por substituição ou adição de quaisquer componentes críticos para o seu funcionamento. Os testes e procedimentos identificados deverão ser realizados por pessoal qualificado e devidamente equipado a fim de garantir as condições adequadas de eficácia e segurança.

6.1. Inspeção prévia – Lado CC

Deverá ser realizada a verificação sistemática dos seguintes itens:

- Conformidade, em número e características, dos equipamentos instalados;
- Correta instalação de todos os componentes, principalmente, ligações entre módulos de cada fileira, ligações à Caixa de Corte e Proteção e desta aos inversores;
- Identificação do Voc e da Isc de uma fileira tipo;
- Classes de isolamento dos equipamentos utilizados;
- Instalação dos cabos e conectores das fileiras e sua suscetibilidade à ocorrência de curto-circuito ou outras anomalias;
- Verificação da utilização de cabos de duplo isolamento;
- Exposição dos sistemas a fatores ambientais e sua suscetibilidade à ação dos ventos, da chuva ou à ação direta dos raios solares;
- Operacionalidade das chaves seccionadoras de fileira, antes da ligação aos inversores;
- Continuidade das ligações de todas as partes metálicas não ativas e seu adequado aterramento;
- Existência de equipotencial entre o aterramento da usina e das instalações de consumo;
- Determinação do valor da resistência de terra;
- Verificação da correta etiquetagem e identificação de todos os componentes do lado CC da central, de forma fixa e durável no tempo.

6.2. Inspeção prévia – Lado CA

Deverá ser realizada a verificação sistemática dos seguintes itens:

- Existência e operacionalidade de aparelho de comando destinado a isolar os inversores, devidamente identificado;
- Verificação da compatibilidade das características dos inversores com a rede pública de distribuição de energia elétrica;
- Verificação da correta etiquetagem e identificação de todos os equipamentos e componentes do lado CA da central, de forma fixa e durável no tempo;
- Existência de continuidade entre os barramentos do Quadro Elétrico CA e o ponto de entrega da energia produzida à rede de distribuição;
- Existência de esquema elétrico da usina fotovoltaica junto do Painel de Comando;
- Disposição em local visível das instruções necessárias para desligar a central fotovoltaica, em caso de emergência

6.3. Testes e Ensaios

Para verificação das condições de operacionalidade e segurança da central, sugere-se a execução periódica dos testes e ensaios apresentados abaixo.

A sua execução deverá ser sequencial, na ordem que se apresentam neste subcapítulo, respeitando as condições particulares descritas para cada um deles.

A falha de um dos testes obriga à repetição de todos os outros que, de alguma forma, possam ter sido afetados pela falha detectada.

6.3.1. Continuidade do condutor de proteção

- Verificação da continuidade entre as partes metálicas não ativas, ligadas à terra através do condutor de proteção, com aparelhagem de medição adequada;
- Verificação da continuidade entre todos os condutores de proteção da instalação, com aparelhagem de medição adequada;
- Verificação da correta ligação do sistema de terras da central de geração distribuída da unidade de consumo.

6.3.2. Teste de polaridade

- Verificação da polaridade dos cabos CC, com aparelhagem de medição adequada;
- Verificação da correta ligação destes cabos à Caixa de Corte e Proteção;
- Verificação da correta ligação da Caixa de Corte e Proteção aos inversores.

6.3.3 Tensão de circuito aberto da fileira

- Medir, com aparelhagem de medição adequada, a tensão de circuito aberto da fileira. Sempre que possível, a medição efetuada deve ser objeto de correção em função da temperatura e da irradiância no momento da medição, para as condições STC (1.000 Wh/m²; 25°C);
- Comparar os resultados da tensão de circuito aberto entre as várias fileiras.
- Estes resultados não deverão apresentar variações superiores a $\pm 5\%$.

6.3.4. Corrente de curto –circuito da fileira

- Medir, com aparelhagem de medição adequada, a corrente de curto-circuito da fileira. Se necessário, deverá recorrer-se à utilização de uma caixa de curto-circuito própria, que evite a ocorrência de qualquer arco elétrico enquanto decorre o ensaio. Sempre que possível a medição efetuada deve ser o objeto de
- correção em função da temperatura e da irradiância no momento da medição;
- Comparar os resultados da corrente de curto-circuito entre as várias fileiras.
- Estes resultados não deverão apresentar variações superiores a $\pm 5\%$.

6.3.5. Corrente operacional da fileira

- Medir, com aparelhagem de medição adequada, a corrente operacional de funcionamento, que é fornecida por cada fileira aos inversores;
- Comparar os resultados da corrente operacional das várias fileiras.
- Estes resultados não deverão apresentar variações superiores a $\pm 5\%$.
- Nota: Uma vez que a execução deste ensaio só pode ocorrer com a central em funcionamento, o mesmo pode ser adiado, sendo realizado em momento posterior à realização dos demais ensaios de Comissionamento. Os seus resultados deverão ser, posteriormente, incorporados ao Relatório de Comissionamento.

6.3.6. Ensaios funcionais

- Verificar o correto funcionamento dos aparelhos de comando existentes na Caixa de Corte e Proteção e no Quadro Elétrico CA;
- Em condições normais de irradiância e com os inversores ligados à rede, verificar os indicadores visuais dos inversores, verificando se não existe nenhuma anomalia.

6.3.7. Resistência de isolamento da fileira

- Proceder à medição da resistência de isolamento da fileira, com uso de aparelhagem de medição adequada e de acordo com os seguintes procedimentos prévios:
- Assegurar-se da ligação das partes metálicas dos caixilhos dos módulos à terra;
- Limitar o acesso de pessoas à zona de trabalho;
- Não tocar medidas preventivas para que ninguém toque em qualquer parte metálica, ou em qualquer parte dos módulos fotovoltaicos, com qualquer parte do corpo;
- Verificar que a tensão a aplicar não excede os limites máximos admitidos pelos condutores e módulos em teste;
- Assegurar-se da presença de, pelo menos, outro colega de trabalho a acompanhar a realização do ensaio. Em nenhuma hipótese este ensaio poderá ser feito por um único profissional.

Este ensaio é efetuado entre a terra e os dois condutores da fileira, que deverão ser curto-circuitados de forma segura para evitar a possibilidade de formação de qualquer arco elétrico. Preferencialmente, deverá ser utilizada uma caixa de curto-circuito.

A medição deve ser feita seguindo sequencialmente os passos identificados:

- Assegurar-se que o acesso à zona de trabalho está controlado e se encontra no local, exclusivamente, pessoal autorizado;
- Desligar a fileira da Caixa de Corte e Proteção;
- Desligar qualquer peça ou equipamento que possam influir na medição da resistência de isolamento;
- Curto-circuitar os terminais;
- Assegurar-se que o curto-circuito dos terminais está estabelecido de forma segura e estável;
- Ligar a aparelhagem de medida entre os terminais em curto-circuito e a terra;
- Assegurar-se de que a medida será feita em MΩ.
- Efetuar medição, aplicando a tensão recomendada;
- Registrar o valor medido;
- Assegurar a descarga de todas as partes metálicas envolvidas no teste para a terra antes de proceder à desconexão de qualquer cabo.
- O valor medido não deve ser inferior a 1MΩ.

6.3.8. Teste de infravermelhos

A realização deste ensaio é opcional. Contudo, recomenda-se vivamente a sua realização.

Este teste deverá ser efetuado com a central fotovoltaica em pleno funcionamento, com uso de câmera de imagem térmica (termográfica) por infravermelhos adequada, e tem por objetivo identificar pontos com temperatura anormalmente alta. Tais pontos podem ser provocados por problemas com os módulos (caso de pontos das conexões elétricas), ou de qualquer outro tipo de situações anômalas.

Ao captar as imagens térmicas, atenção especial deve ser dada aos seguintes pontos:

- Parte da frente dos módulos fotovoltaicos;
- Diodos e caixas de junção;
- Cabos e conectores;
- Todas as ligações elétricas.

Ao capturar as imagens o operador deverá prestar particular atenção à possibilidade de provocar sombras no foco da filmagem, eliminando esse risco.

Nota: Uma vez que a execução deste ensaio só pode ocorrer com a central em funcionamento, o mesmo pode ser adiado, sendo realizados em momento posterior à realização dos demais ensaios de comissionamento. Os seus resultados deverão ser, posteriormente, incorporados ao relatório de Comissionamento.

7. Exploração

Durante a normal exploração da usina fotovoltaica, deve ser dada especial atenção:

- À regular execução das verificações programadas;
- Às operações em caso de falha;
- E a necessidade de prevenir qualquer problema com o normal funcionamento da usina em consequência da realização de intervenções físicas no edifício.

7.1. Periodicidade de verificações, testes e ensaios

Depois da entrada em funcionamento, recomenda-se que a central seja objeto de realização dos testes e ensaios identificados a seguir:

- Continuidade do condutor de proteção
- Tensão de circuito aberto da fileira
- Corrente de curto-circuito da fileira
- Corrente operacional da fileira
- Ensaio funcionais
- Resistência de isolamento da fileira
- Teste de infravermelhos

A caracterização destes testes e ensaios é feita no Capítulo 6. Comissionamento.

Recomenda-se a sua realização anual durante os primeiros cinco anos de exploração da central, admitindo-se a sua realização de dois em dois anos a partir dessa data.

Recomenda-se que os testes e ensaios se apliquem à totalidade da instalação, e não a uma amostra ou porção da central.

Os testes e ensaios efetuados deverão dar origem a um relatório onde seja possível identificar os resultados obtidos para cada um dos testes e ensaios efetuados, os equipamentos utilizados em cada um dos testes e ensaio, a identificação da equipe técnica que procedeu à sua realização e a respectiva data.

Cada um destes relatórios deverá estabelecer uma comparação com o histórico de resultados, constantes de relatórios anteriores. O proprietário da usina deverá guardar, devidamente arquivados, os diferentes relatórios.

7.2. Operações em caso de falha

A verificação do normal funcionamento da central deve ser efetuada regularmente, através da verificação das indicações constantes dos painéis dos inversores. Em regra, os sistemas fotovoltaicos são sistemas muito confiáveis que, em virtude de não terem partes móveis, são pouco suscetíveis a falhas recorrentes.

Em todo o caso, numa situação de falha devem ser contactados de imediato os serviços de assistência técnica da usina. Independentemente deste procedimento, que deverá ser sempre cumprido, deverão ser adotados os seguintes procedimentos adicionais:

- a. Caso a falha detectada tenha origem, visível ou identificável de qualquer outro modo, num módulo ou num conjunto de módulos de uma fileira, deverá ser acionada a chave seccionadora dessa fileira localizada na Caixa de Corte e Proteção respectiva, isolando a fileira dos inversores;
- b. Caso a falha detectada se refira ao funcionamento de um dos inversores, situação que pode ser detectada a partir da sinalização disponível no painel frontal do próprio inversor, o disjuntor termomagnético corresponde a esse inversor, que se encontra no Quadro Elétrico CA deverá ser desligado, para isolar o inversor da rede Elétrica da distribuidora. Também deverão ser, posteriormente, acionadas as chaves seccionadoras das fileiras correspondentes aquele inversor na Caixa de Corte e Proteção, para isolar o inversor do Painel Fotovoltaico;
- c. Caso a falha consista numa falha geral do sistema de produção, o disjuntor termomagnético geral, que se encontra no Quadro Elétrico, deverá ser desligado, para isolar a usina fotovoltaica da rede elétrica da distribuidora. Também deverão ser, posteriormente, acionadas as chaves seccionadoras de todas as fileiras, na Caixa de Corte e Proteção, para isolar os inversores do Painel fotovoltaico.

Deverão ser realizados os procedimentos aqui propostos. A alteração dos procedimentos acima identificados só poderá ocorrer depois da intervenção técnica que permita o restabelecimento da operação em condições de segurança.

7.3. Desligamento de emergência

Em caso de emergência, seja qual for o motivo, deverá ser seguido o procedimento indicado na alínea c. do ponto anterior.

A assistência técnica à usina deverá ser contactada de imediato.

A retomada da situação de normal funcionamento da central só poderá ocorrer depois da intervenção da assistência técnica que permita o restabelecimento da produção em condições de segurança.

7.4. Manutenção

As operações de manutenção da usina são mínimas, uma vez que não existem partes móveis que necessitem da manutenção mais regular. O cumprimento das disposições relativas à verificação periódica, referidas no ponto 7.1. *Periodicidade de verificações, testes e ensaios*, será suficiente para identificar as intervenções necessárias ao bom funcionamento da central.

Em todo o caso, para assegurar uma intervenção preventiva e evitar eventuais quebras de produção, são indicadas a seguir as intervenções periódicas a efetuar junto dos módulos fotovoltaicos e dos inversores.

7.4.1. Módulos fotovoltaicos

A instalação da usina, na cobertura da edificação, reduz a sua exposição à deposição de poeiras. O próprio vidro frontal dos módulos fotovoltaicos tem tratamento antiestético que também dificulta a acumulação de poeiras na sua superfície.

Contudo, caso aconteça, a acumulação de poeiras na parte frontal dos módulos tem como consequência a redução da área disponível para a captação de energia, sendo necessário promover a sua limpeza regular. Também os dejetos de aves, ou qualquer outro elemento suscetível, podem depositar-se sobre a superfície dos módulos, provocando o mesmo efeito, pelo que será necessário, regularmente, fazer uma inspeção visual à superfície dos módulos fotovoltaicos e aferir a necessidade da sua limpeza.

Esta limpeza deve ter em conta a necessidade de não provocar nenhum tipo de lesão sobre o vidro frontal dos módulos fotovoltaicos. Devem utilizar-se materiais que não proporcionem esse risco.

No caso de se recorrer ao uso de água para limpeza da superfície frontal dos módulos, recomenda-se que essa operação de manutenção seja feita nas primeiras horas da manhã, para evitar o choque térmico. Os módulos fotovoltaicos podem atingir, em pleno funcionamento, temperaturas à superfície que pode chegar a cerca de 40°C acima da temperatura ambiente.

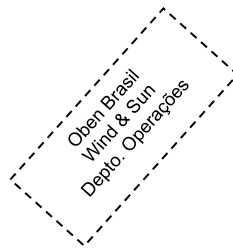
7.4.3. Dispositivos de Proteção contra Surtos

Deverá ser feita uma verificação regular do estado de operacionalidade dos DPS's, uma vez ao fim de um determinado número de descargas, poderá ser necessário substituir os módulos afetados ou, em último caso, o próprio dispositivo.

Esta verificação pode ser feita por simples observação visual, uma vez que os dispositivos estão equipados com sinalizador luminoso do seu estado de operacionalidade.

7.5. Pontos de conflito

A instalação da central fotovoltaica na cobertura do edifício deve ser considerada na programação das ações de conservação ou reparação do edifício.



Engenheiro Eletricista: **Tindaro Kouketsu Junior**
CREA/PR: n° 171775/D