

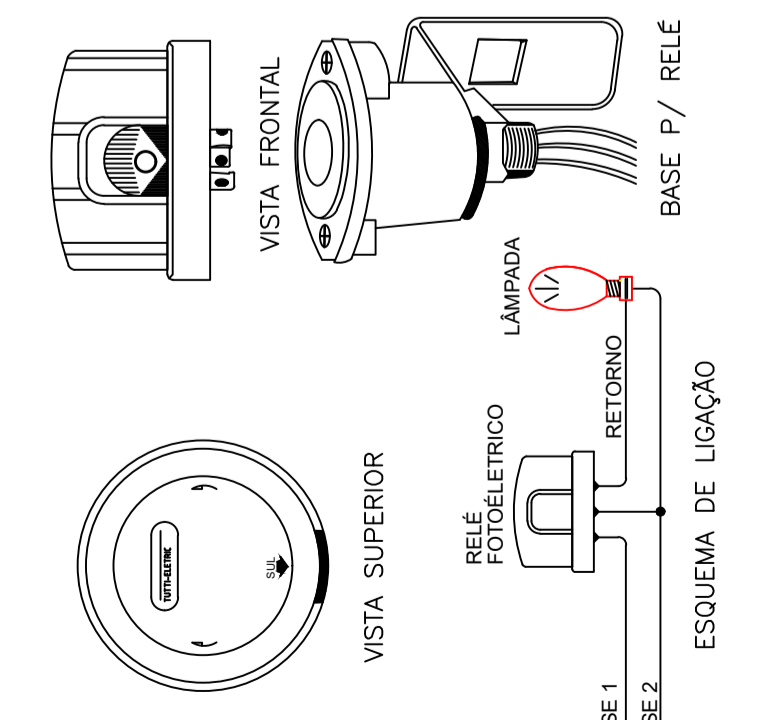


Legenda

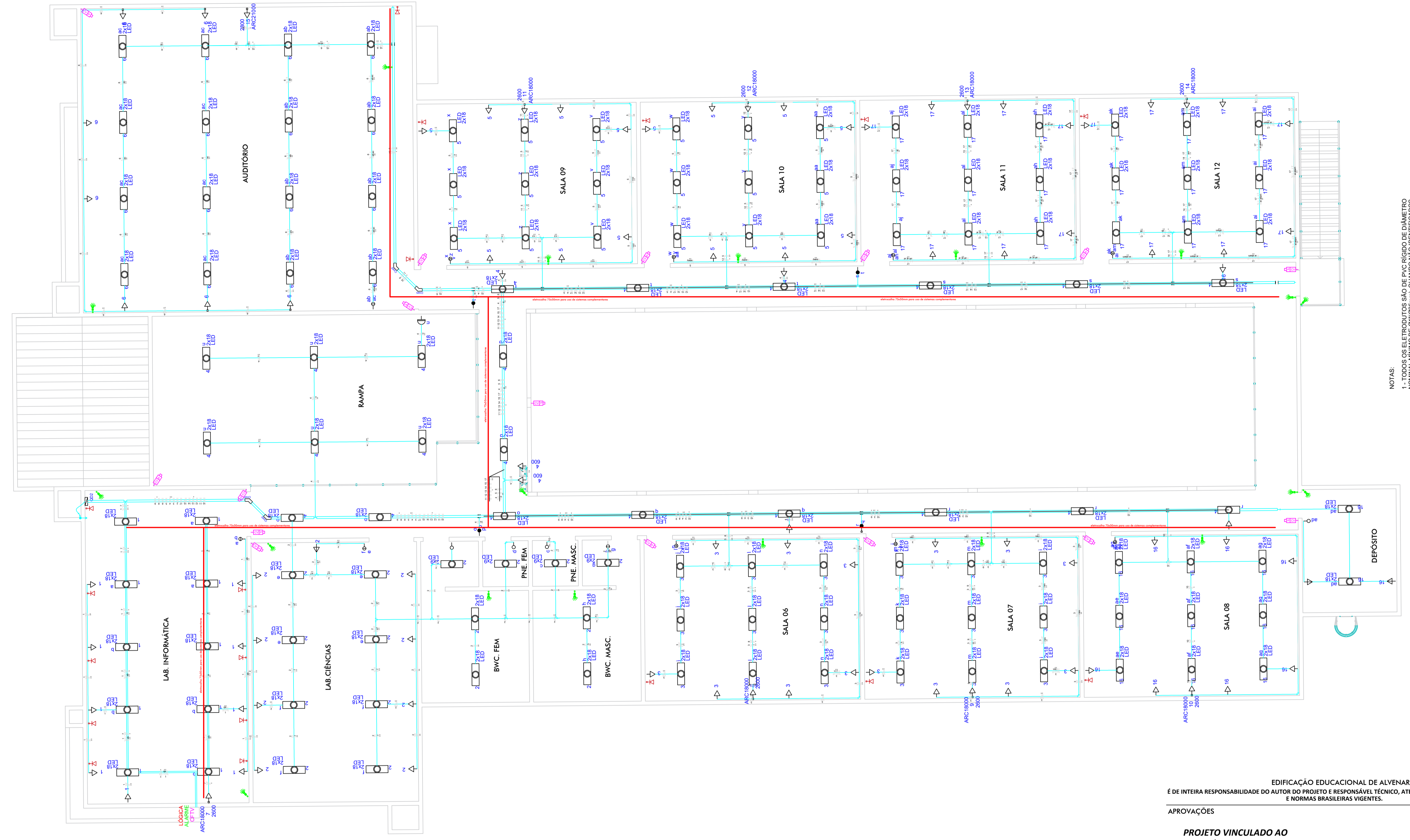
- 1 tecla simples & 1 tomada - 1,10m do piso
- Caixa de medição embutir a 1,50m do piso
- Cotovelo reto 90°
- Cruzeta (X) 90°
- Curva horizontal 45°
- Entrada de serviço aérea
- Interruptor paralelo 1 tecla - 1,10m do piso
- Interruptor paralelo 2 teclas - 1,10m do piso
- Interruptor paralelo 3 teclas - 1,10m do piso
- Interruptor simples - 1 tecla a 1,10m do piso
- Interruptor simples 1 tecla - 1,10m do piso
- Interruptor simples 2 teclas - 1,10m do piso
- Interruptor simples 3 teclas - 1,10m do piso
- Ponto 2P+T a 1,10m do piso
- Quadro de distribuição - embutir a 1,50m do piso
- Redução concêntrica 100x50x50mm
- Saída horizontal para eletroduto
- T horizontal 90° - 100x50mm
- TD 51 2X3W
- TD 51 2X18W
- Tomada hexagonal (NBR 14136) - 2P+T 10 A a 1,2m do piso
- Tomada hexagonal (NBR 14136) - 2P+T 10 A a 0,30m do piso
- Tomada hexagonal (NBR 14136) - 2P+T 10 A a 1,10m do piso
- Tomada hexagonal (NBR 14136) - 2P+T 10 A a 1,2m do piso
- Tomada hexagonal (NBR 14136) - 2P+T 10 A a 2,20m do piso
- Tomada hexagonal (NBR 14136) - 2P+T 20 A a 0,30m do piso
- Tomada hexagonal (NBR 14136) - 2P+T 20 A a 1,10m do piso
- Tomada hexagonal (NBR 14136) - 2P+T 20 A a 2,20m do piso
- Relé Fotoelétrico
- Câmera de vídeo IP-POE a 2,30m do piso, em Cx. 4x2" de PVC com tampa cogea e furo
- Ponto de sensor de presença a 2,30m do piso, em Cx. 4x2" de PVC com tampa cogea e furo
- Ponto de teclado / display a 1,50m do piso, em Cx. 4x2" de PVC sem tampa
- Rede lógica a 0,30m do piso

Legenda das indicações

- CHMS - Curva horizontal 45° - 75x50mm
- LED - LED Tubular - 18w
- ARC18000 - Tomada - uso específico - Condicionador de ar 18000BTU
- Tomada - uso específico - Condicionador de ar 21000BTU



DET.12 - RELÉ FOTOELÉTRICO
EM ESCALA 1



- NOTAS:**
- 1- TODOS OS ELETRODUTOS SÃO DE PVC RÍGIDO DE DIÂMETRO NOMINAL MÍNIMO DE Ø110(22mm), QUANDO NÃO IDENTIFICADOS.
 - 2- TODOS OS CABOS POSSUEM DIÂMETRO NOMINAL MÍNIMO DE 2,5mm², QUANDO NÃO IDENTIFICADOS.
 - 3- TODAS AS ELETROCALHAS SÃO DE CHAPA DE AÇO GALVANIZADO PERFORADA TIPO "U" COM DIMENSÕES DE 75x50mm chapas 18, QUANDO NÃO IDENTIFICADO.
 - 4- TOMADAS ALTAS DAS SALAS DE AULA SERÃO DESTINADAS A LOUSAS INTERATIVAS

EDIFICAÇÃO EDUCACIONAL DE ALVENARIA
É DE INTEIRA RESPONSABILIDADE DO AUTOR DO PROJETO E RESPONSÁVEL TÉCNICO, ATENDER A LEGISLAÇÃO MUNICIPAL E NORMAS BRASILEIRAS VIGENTES.

APROVAÇÕES

PROJETO VINCULADO AO
ALVARÁ Nº _____
PROT. Nº _____

JULIO ANDREI NASCIMENTO
RESPONSÁVEL TÉCNICO | ENGENHEIRO CIVIL - CREA SC 166369-1

PREFEITURA MUNICIPAL DE IRINEÓPOLIS

OBRA

EDIFICAÇÃO EDUCACIONAL



REFERÊNCIA

PROJETO ELÉTRICO
ESQUEMA ELÉTRICO PAV. SUPERIOR/LEGENDAS

FRANCHA

02₀₉