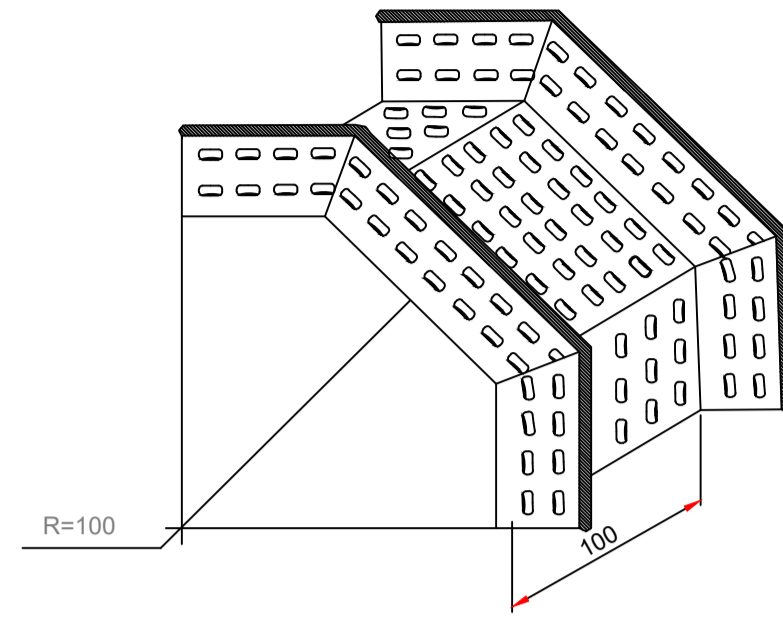
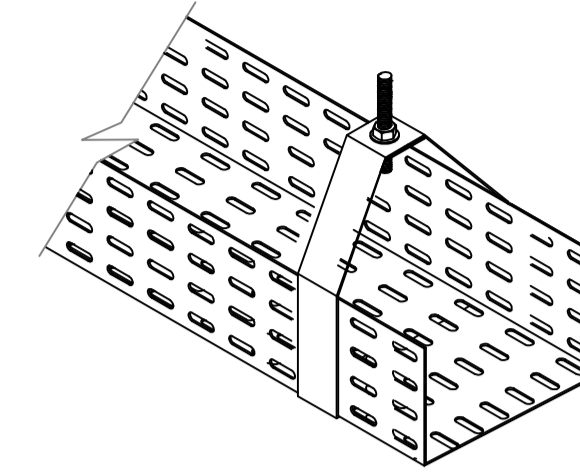


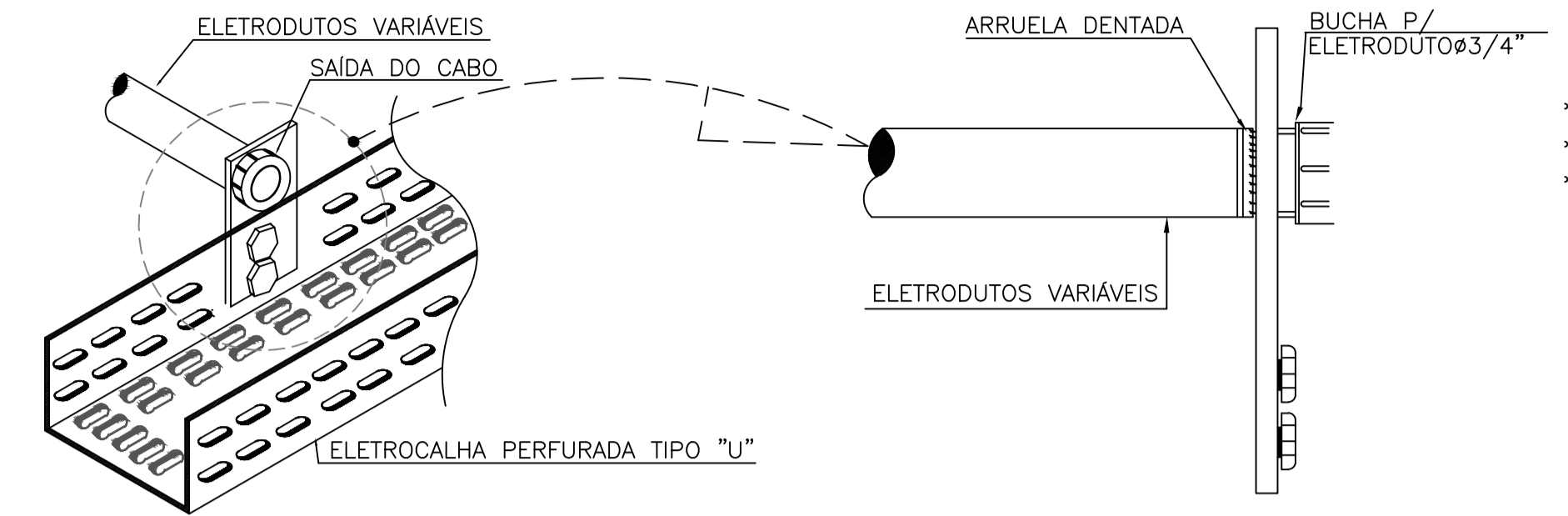
1 DET. - DESCIDA ELETROCALHA PARA QDC
SEM ESCALA



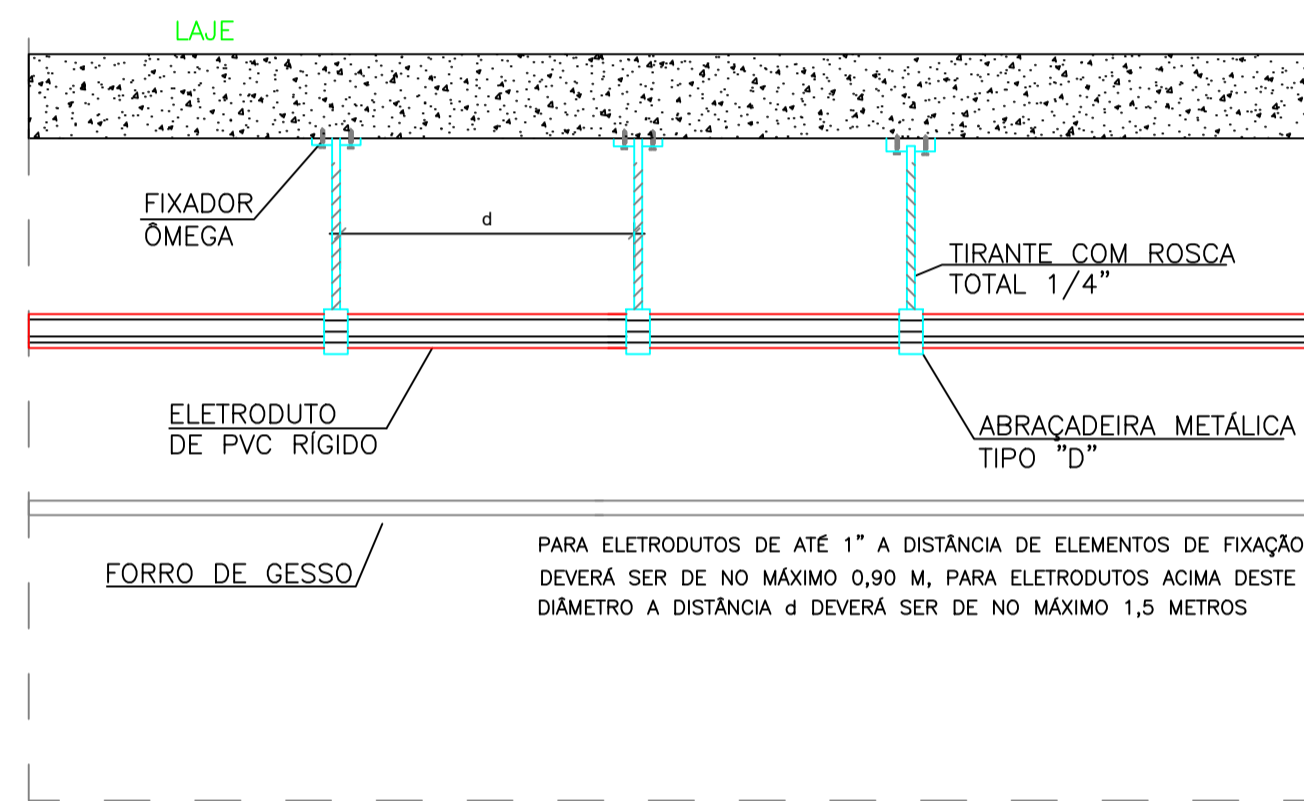
2 DET. 1.1 - CURVA VERTICAL EXTERNA 90°
SEM ESCALA



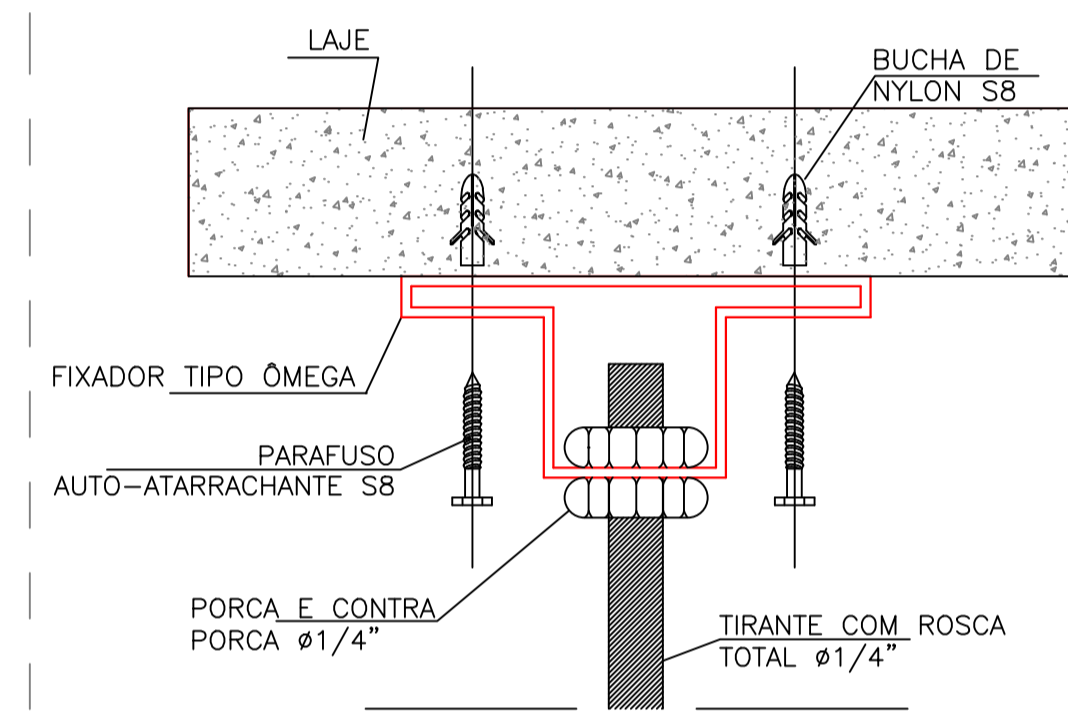
3 DET. - ELETROCALHA COM SUSPENSÃO VERTICAL
SEM ESCALA



4 DET. - ELETRODUTO ACOPLADO EM ELETROCALHA
SEM ESCALA



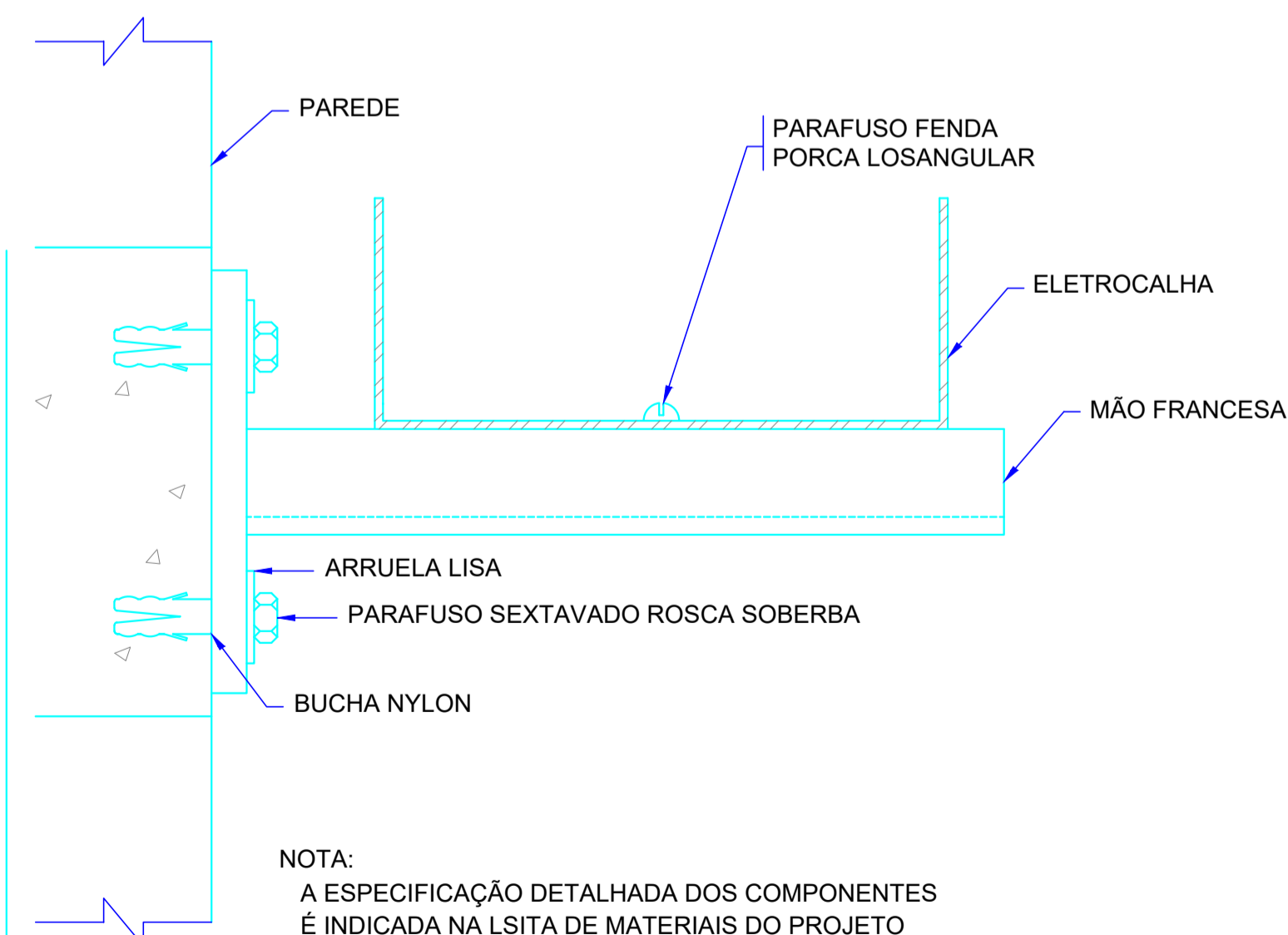
5 DET. - INSTALAÇÃO DO ELETRODUTO SOB LAJE DE TETO
SEM ESCALA



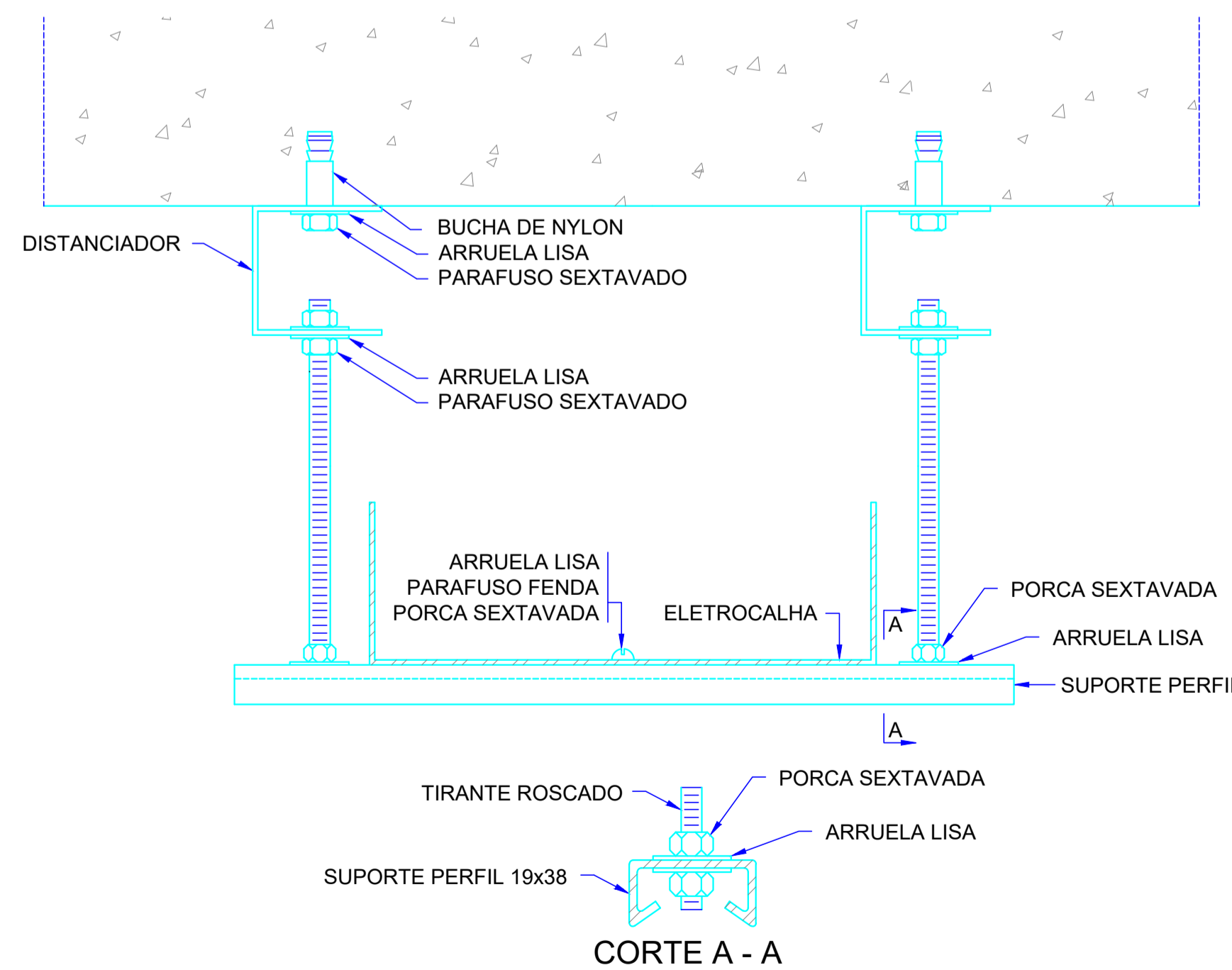
6 DET. - INSTALAÇÃO FIXADOR TIPO ÔMEGA
SEM ESCALA

1		GANCHO HORIZONTAL ACABAMENTO PRÉ ZINCADO REFERÊNCIA VALEMAM: VL 29
2		CURVA HORIZONTAL DE 90° ACABAMENTO PRÉ ZINCADO DIMENSÃO: 3X25X70 REFERÊNCIA VALEMAM: VL 01
3		TÊ HORIZONTAL DE 90° ACABAMENTO PRÉ ZINCADO DIMENSÃO: A DEFINIR REFERÊNCIA VALEMAM: VL 08
4		TALA
5		SAIDA HORIZONTAL PARA ELETRODUTO

7 DET. - ACESSÓRIOS ELETROCALHA
SEM ESCALA



8 ELETROCALHA - FIXAÇÃO MÃO FRANCESA SIMPLES
SEM ESCALA



NOTA:
A ESPECIFICAÇÃO DETALHADA DOS COMPONENTES É INDICADA NA LSTA DE MATERIAIS DO PROJETO

9 ELETROCALHA - SUPORTE PERFIL - FIXAÇÃO SIMPLES
SEM ESCALA

EDIFICAÇÃO EDUCACIONAL DE ALVENARIA
É DE INTEIRA RESPONSABILIDADE DO AUTOR DO PROJETO E RESPONSÁVEL TÉCNICO, ATENDER A LEGISLAÇÃO MUNICIPAL E NORMAS BRASILEIRAS VIGENTES.

APROVAÇÕES

PROJETO VINCULADO AO
ALVARÁ Nº _____
PROT. Nº _____

JULIO ANDREI NASCIMENTO

RESPONSÁVEL TÉCNICO | ENGENHEIRO CIVIL - CREA SC 166369-1

OBRA

PREFEITURA MUNICIPAL DE IRINEÓPOLIS

PROPRIETÁRIO

EDIFICAÇÃO EDUCACIONAL

JULIO ANDREI
ENGENHEIRO CIVIL



PROJETO ELÉTRICO

DETALHE ELETROCALHAS

FRANCHA

07/09

DATA ABRIL/2021

ESCALA INDICADA

DESENHO

JULIO ANDREI NASCIMENTO