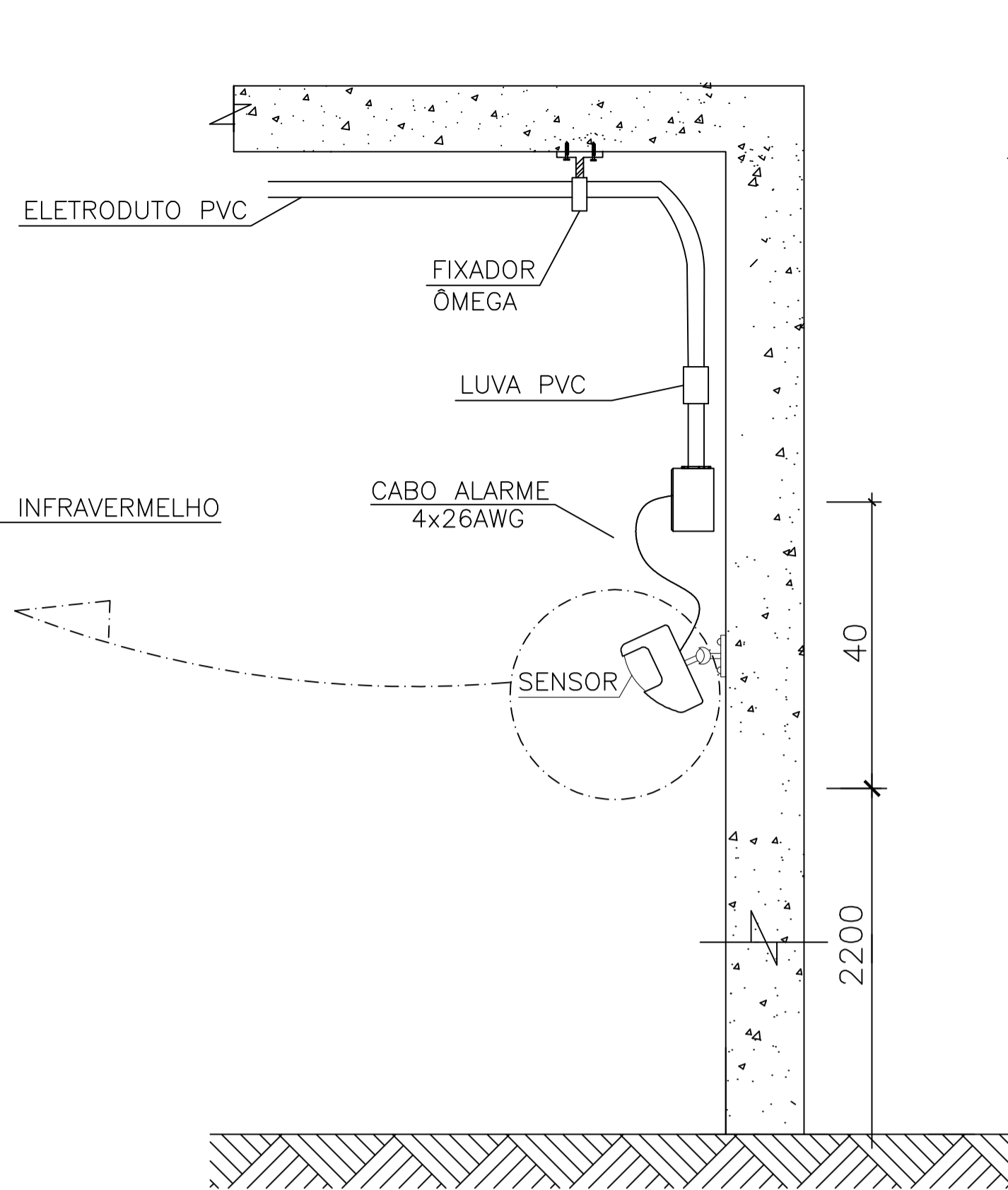


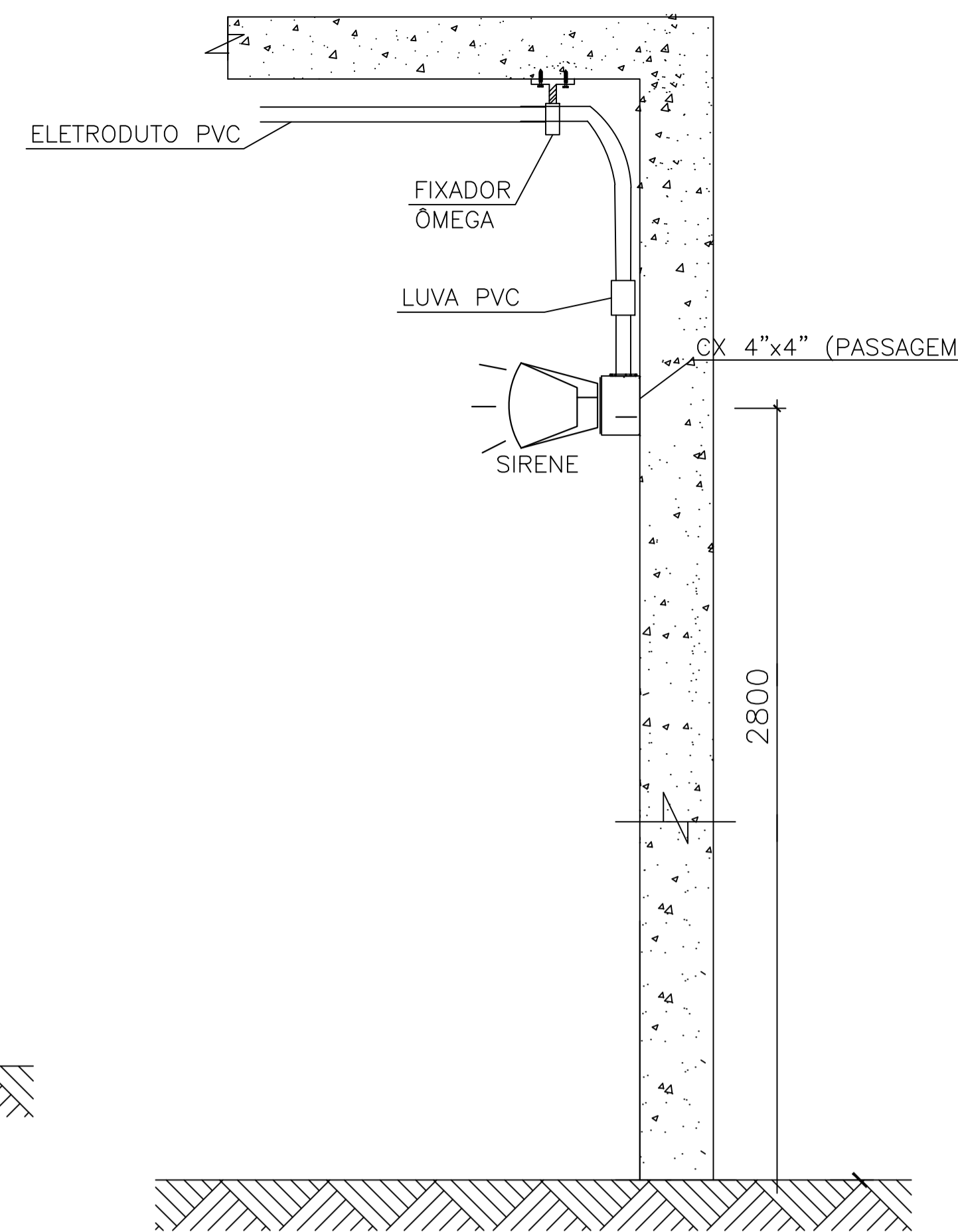
1 DET.1 - INSTALAÇÃO DE CÂMERA

SEM ESCALA



2 DET.2 - INSTALAÇÃO DE SENSOR

SEM ESCALA



3 DET.3 - INSTALAÇÃO DA SIRENE

SEM ESCALA

NOTAS (INSTALAÇÕES DE CFTV):

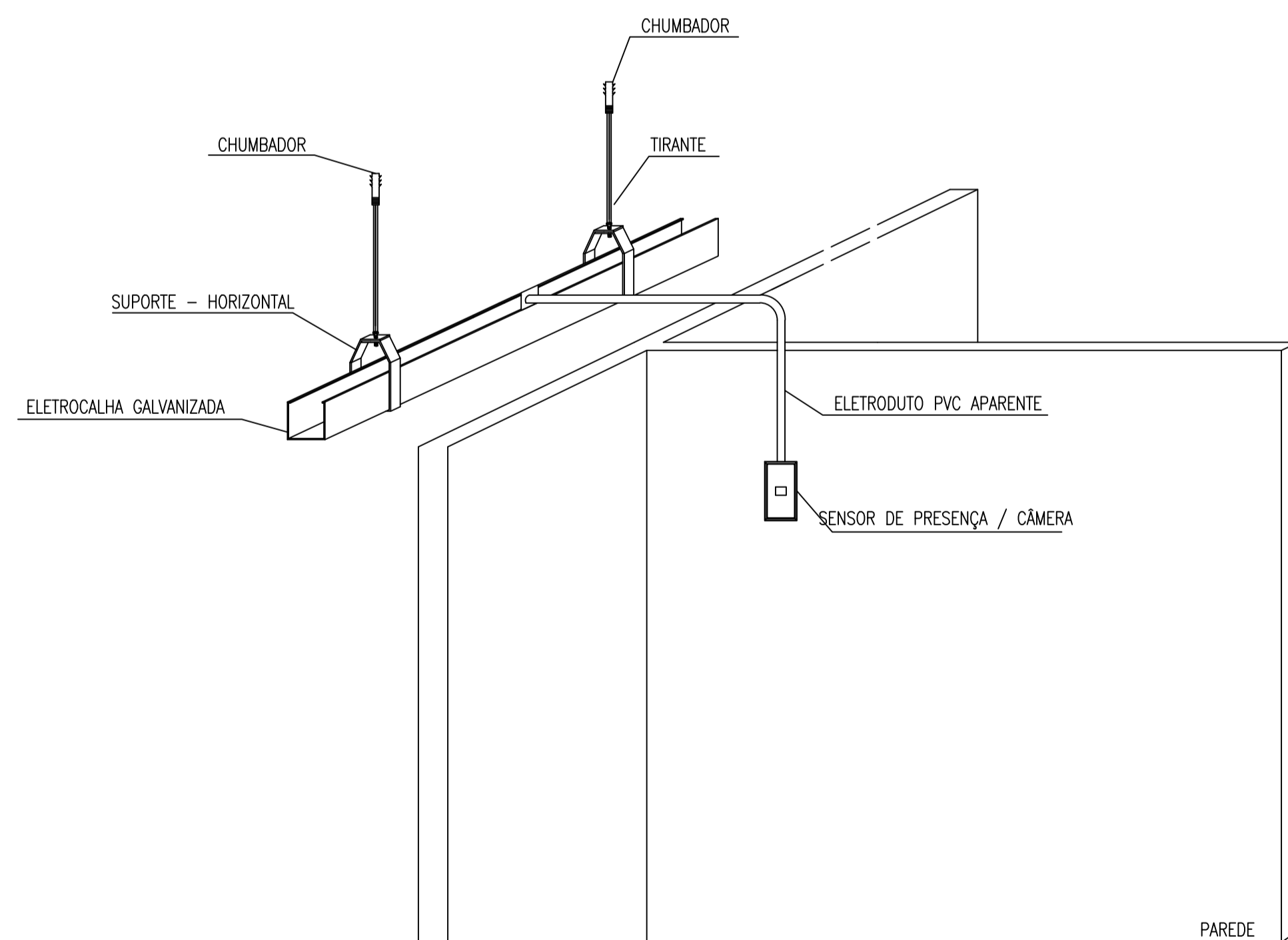
- 1 - TODOS OS ELETRODUTOS SERÃO DE PVC RÍGIDO COM DIÂMETRO NOMINAL DE 3/4" QUANDO NÃO INDICADO.
- 2 - O SISTEMA DE CFTV TERÁ ALIMENTAÇÃO DO TIPO POE (POWER OVER ETHERNET), PADRÃO QUE PERMITE TRANSMITIR ENERGIA ELÉTRICA USANDO O PRÓPRIO CABO DE REDE. OS CABOS SERÃO ORIUNDOS DO RACK1 E CHEGARÃO AOS PONTOS DE CÂMERAS ATRAVÉS DE ELETRODUTOS OU ELETROCALHAS.
- 3 - TODA TUBULAÇÃO DEVE SER O MAIS OCULTA POSSÍVEL.
- 4 - TODAS AS CONEXÕES DE ELETRODUTOS, CAIXAS E CONDULETES SERÃO FEITAS POR ROSCA OU PARAFUSO DE APERTO, COM UTILIZAÇÃO DE ACESSÓRIOS COMO BUCHAS, ARRUELAS, CONECTORES TIPO BOX, ETC.
- 5 - CADA CÂMERA DEVE TER O FOCO AJUSTADO PELO INSTALADOR DURANTE A FASE DE TESTES INICIAIS PARA ACEITAÇÃO DO SISTEMA.
- 6 - CADA CÂMERA RECEBERÁ CABOS DE REDE CATEGORIA 6, PROVIDOS DE SINAL DIGITAL E ENERGIA ELÉTRICA QUE IRÁ ALIMENTÁ-LA. CADA CABO DEVERÁ PARTIR DE CONECTORES INSTALADOS EM RACK JUNTO AO MULTIPLEXADOR.
- 7 - TODOS OS CABOS DEVEM SER DEVIDAMENTE IDENTIFICADOS COM O NÚMERO DA CÂMERA QUE ATENDE.

NOTAS (INSTALAÇÕES DE ALARME):

- 1 - TODOS OS ELETRODUTOS SERÃO DE PVC RÍGIDO COM DIÂMETRO NOMINAL DE 3/4", QUANDO NÃO INDICADO.
- 2 - A TUBULAÇÃO DEVERÁ SER EMBUTIDA EM PISO, PAREDES E FORROS. A UTILIZAÇÃO DE TUBULAÇÃO APARENTE SERÁ EM CASO EXTREMO, APÓS A LIBERAÇÃO DA FISCALIZAÇÃO.
- 3 - A CENTRAL DE ALARME SERÁ ALIMENTADA COM CIRCUITO EXCLUSIVO, COM CONDUTORES FASE/NEUTRO/TERRA, SEÇÃO 2,5 mm², VINDOS DIRETO DO QUADRO GERAL DE ENERGIA ATRAVÉS DE ELETRODUTOS E CONDULETES TAMBÉM EXCLUSIVOS.
- 4 - A CENTRAL SERÁ INTERLIGADA A REDE DE TELEFONIA ATRAVÉS DE UM CABO TIPO CCI-50-2 PARES, VINDO DIRETO DO QUADRO DE TELEFONIA DO TÉRREO, ATRAVÉS DE ELETRODUTOS E CONDULETES EXCLUSIVOS.
- 5 - FORNECER O SISTEMA DE PROTEÇÃO POR BARREIRA (ALARME DE MUROS) INSTALADO E EM PERFEITO FUNCIONAMENTO. INCLUSIVE OS SENSORES. DEVERÃO SER INSTALADOS SENSORES COM SENSIBILIDADE DE ATUAÇÃO PARA PESSOAS/OBJETOS ACIMA DE 25 KG.
- 6 - AS SIRENES SERÃO INSTALADAS DE MANEIRA A FICAREM OCULTAS, PORÉM SEM QUE PREJUDIQUEM A DIFUSÃO SONORA.
- 7 - TODAS AS CONEXÕES DE ELETRODUTOS, CAIXAS E CONDULETES SERÃO FEITAS POR ROSCA OU PARAFUSO DE APERTO, COM UTILIZAÇÃO DE ACESSÓRIOS COMO BUCHAS, ARRUELAS, CONECTORES TIPO BOX, ETC.
- 8 - FORNECER 3(TRES) ACIONADORES PORTÁTEIS SEM FIO.

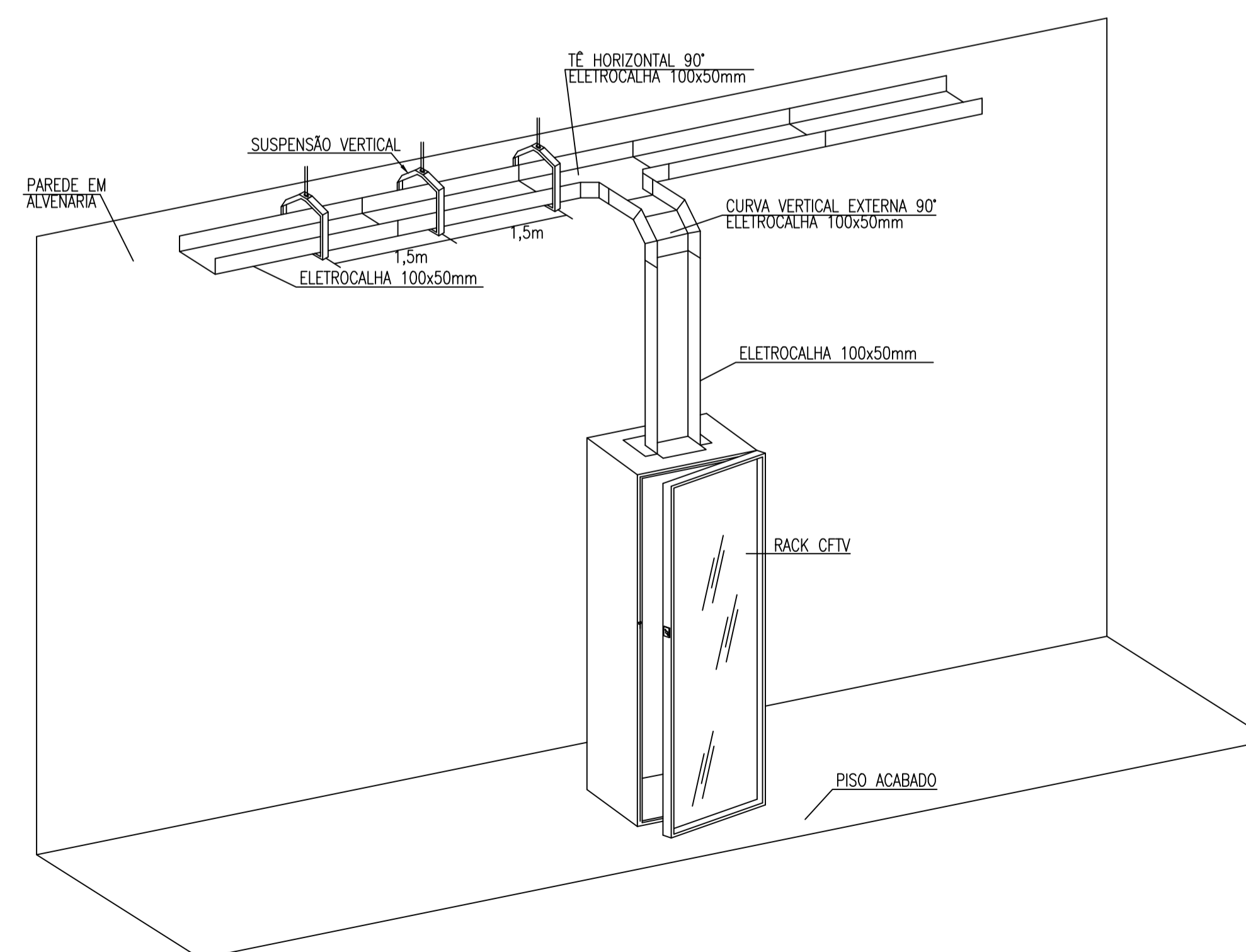
NOTAS GERAIS:

- 1 - TODA TUBULAÇÃO SERÁ EM PVC RÍGIDO ROSCÁVEL OU SOLDÁVEL.
- 2 - OS LANCES DE TUBULAÇÃO ENTRE CAIXAS DEVERÃO TER NO SEU INTERIOR GUIAS DE ARAME GALVANIZADO DE SEÇÃO IGUAL A 14 BWG.
- 3 - AS BITOLAS DOS TUBOS SÃO SEUS DIÂMETROS INTERNOS QUANDO EM POLEGADAS, E DIÂMETROS EXTERNOS QUANDO EM MILÍMETROS.
- 4 - TODOS OS ELETRODUTOS SÃO DE PVC RÍGIDO DE DIÂMETRO NOMINAL MÍNIMO DE Ø3/4" (Ø25mm), QUANDO NÃO IDENTIFICADO.
- 5 - CADA PONTO OU EQUIPAMENTO DEVERÁ SER AJUSTADO PELO INSTALADOR DURANTE A FASE DE TESTE PARA ACEITAÇÃO DO SISTEMA.
- 6 - TODA TUBULAÇÃO INTERNA SERÁ EM PVC RÍGIDO COM AS CONEXÕES NECESSÁRIAS SENDO QUE NÃO SERÁ PERMITIDO A UTILIZAÇÃO DE JOELHOS E SIM CURVAS PADRONIZADAS NO MERCADO.
- 7 - ESTE PROJETO ANTES DE SER EXECUTADO PODERÁ SER APRECIADO POR EMPRESA ESPECIALIZADA



4 DET. - ELETROCALHA PARA SENSOR DE PRESENÇA / CÂMERA

SEM ESCALA



5 DET. - PERSPECTIVA DA DESCIDA DA ELETROCALHA NO RACK

SEM ESCALA

EDIFICAÇÃO EDUCACIONAL DE ALVENARIA
É DE INTEIRA RESPONSABILIDADE DO AUTOR DO PROJETO E RESPONSÁVEL TÉCNICO, ATENDER A LEGISLAÇÃO MUNICIPAL E NORMAS BRASILEIRAS VIGENTES.

APROVAÇÕES

PROJETO VINCULADO AO
ALVARÁ Nº _____
PROT. Nº _____

JULIO ANDREI NASCIMENTO

RESPONSÁVEL TÉCNICO | ENGENHEIRO CIVIL - CREA SC 166369-1

PREFEITURA MUNICIPAL DE IRINEÓPOLIS

PROPRIETÁRIO

OBRA

EDIFICAÇÃO EDUCACIONAL



PROJETO ELÉTRICO

REFERÊNCIA **DETALHES SISTEMA DE MONITORAMENTO**

FRANQUIA **09/09**

DATA **ABRIL/2021**

ESCALA **INDICADA**

DESENHO

JULIO ANDREI NASCIMENTO