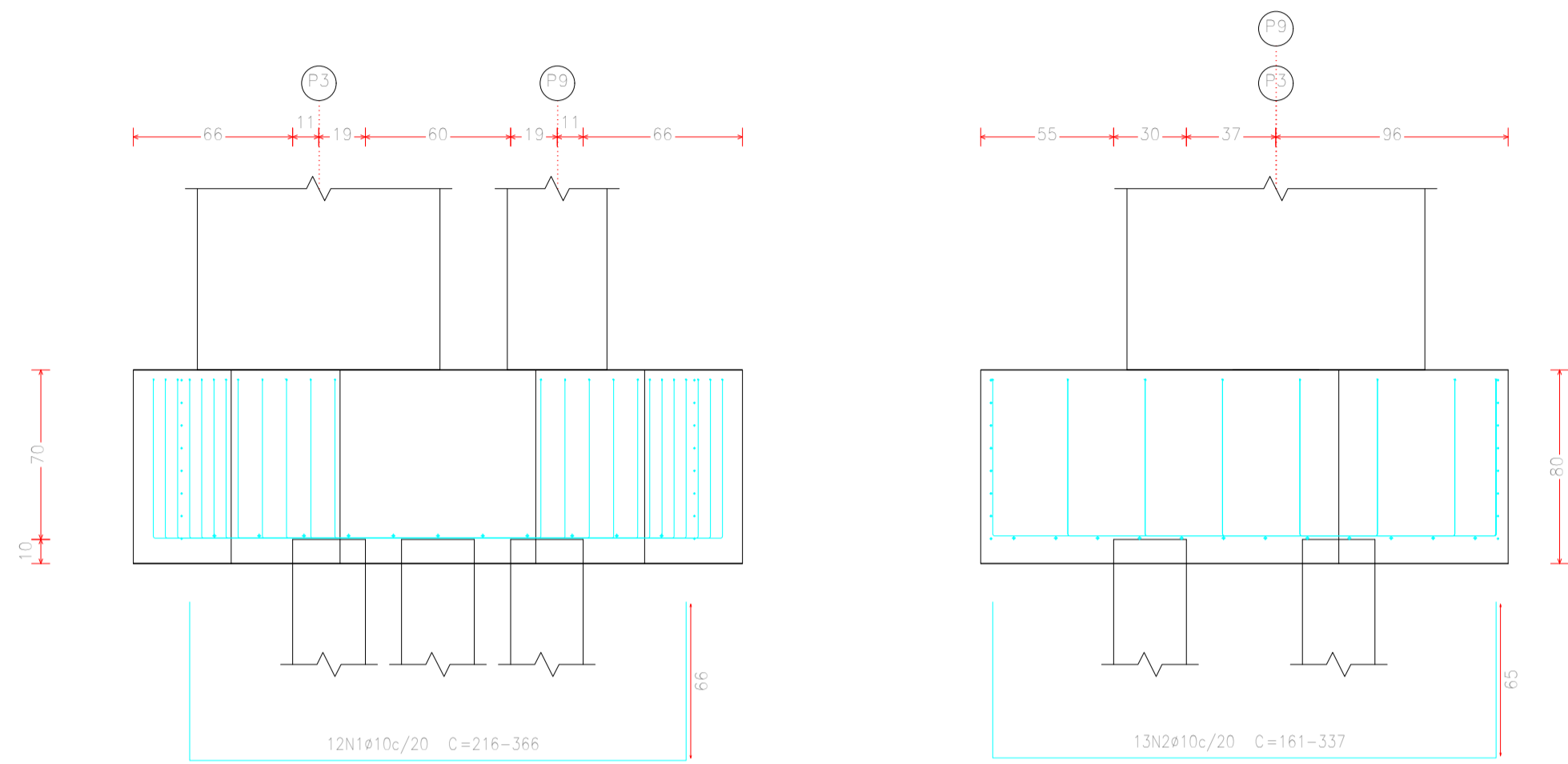
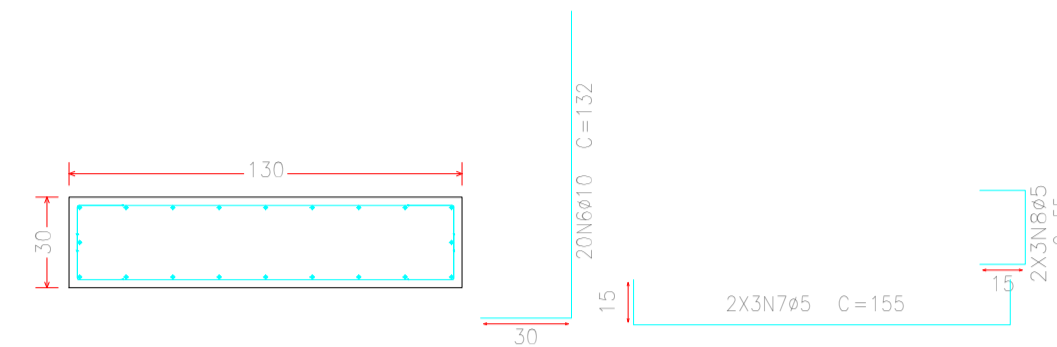


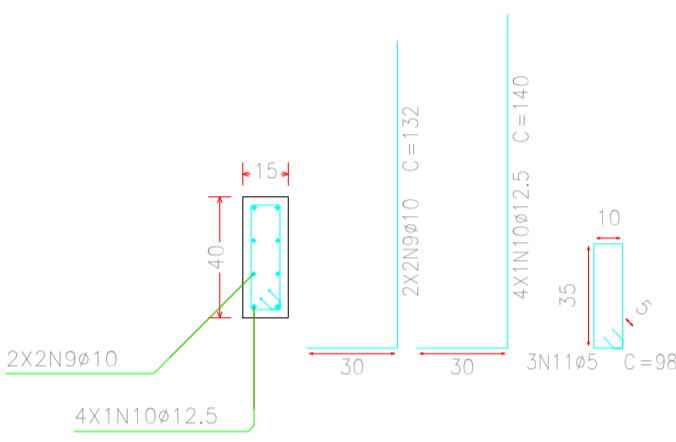
(P3-P9)



P3

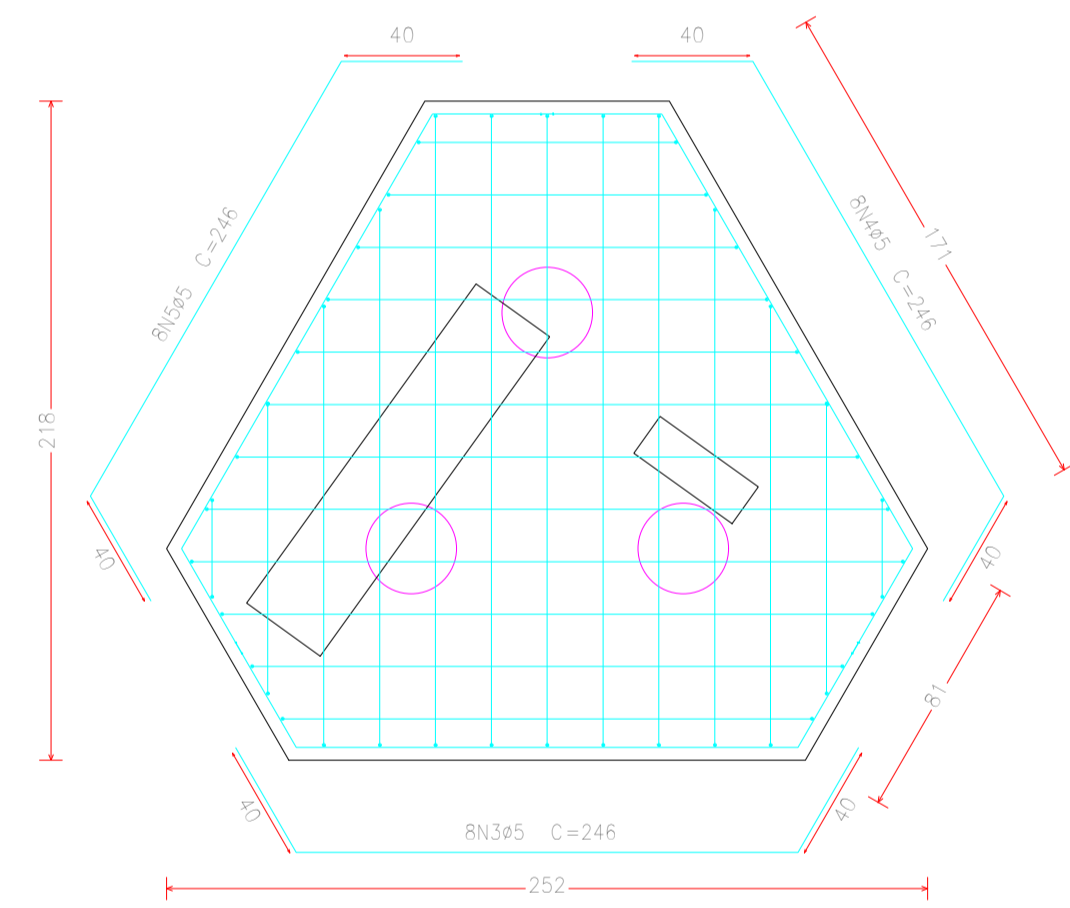


P9

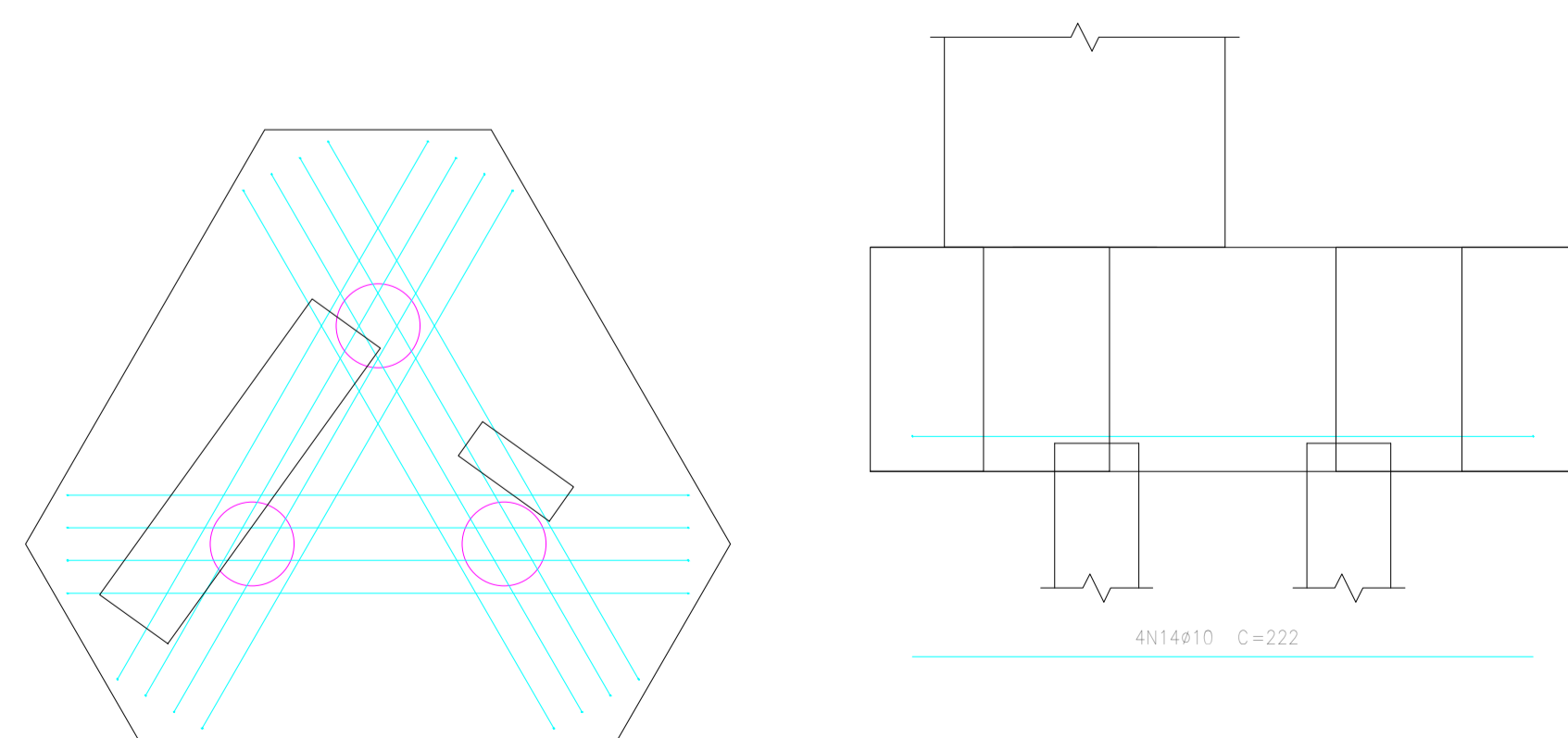


Resumo Aço Fundação	Comp. total (m)	Peso+10% (kg)	Total
CA-50 Ø6,3	21,0	6	2025
Ø8	1816,1	789	
Ø10	1268,5	860	
CA-60 Ø4,2	41,9	5	218
Ø5	1235,8	213	
Total			2243

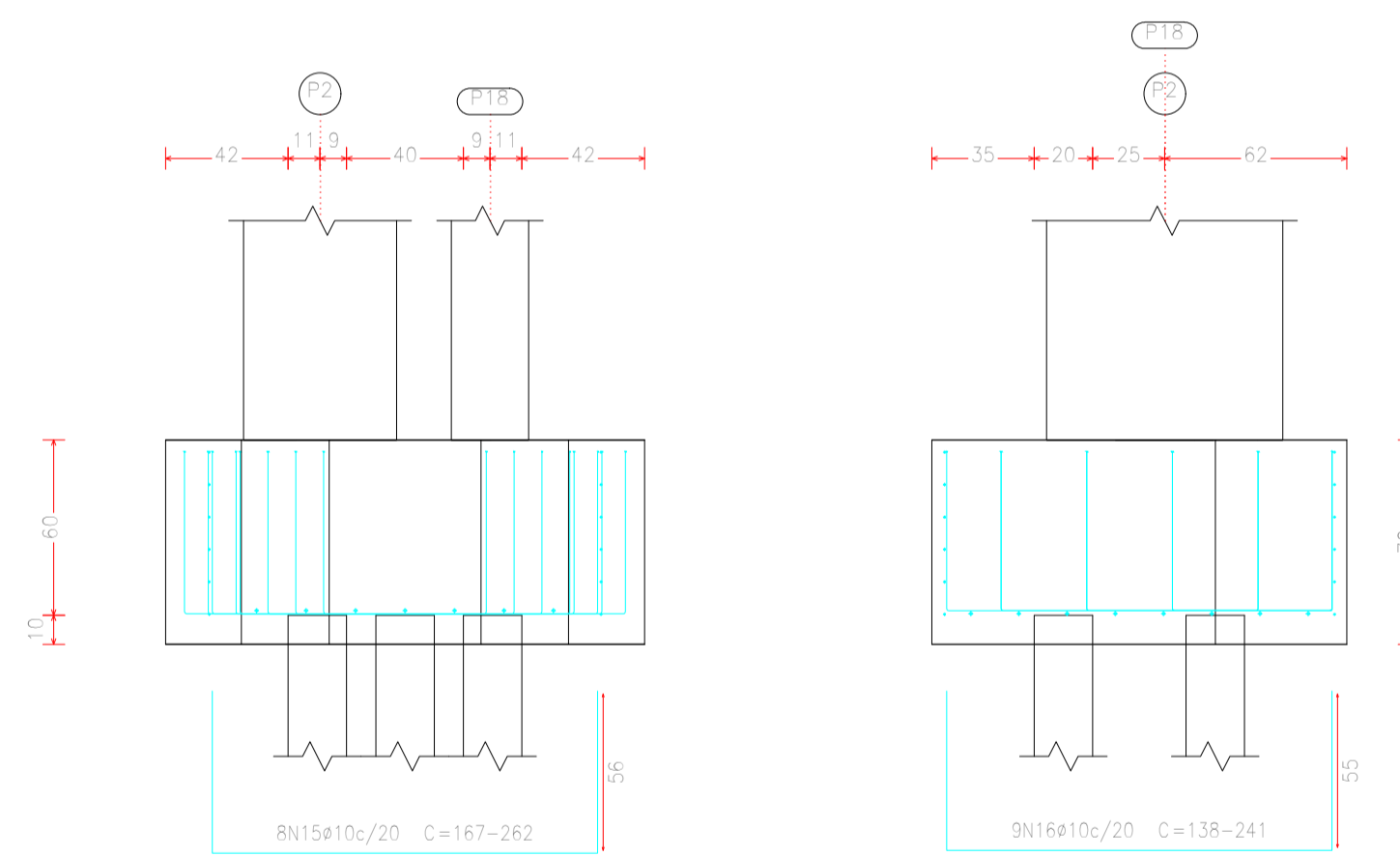
Estocos: e30



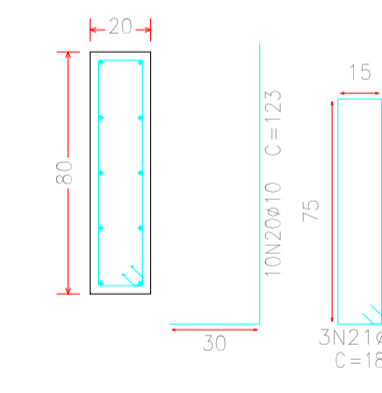
Viga lateral



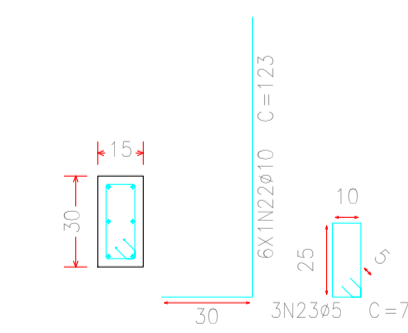
(P2-P18)



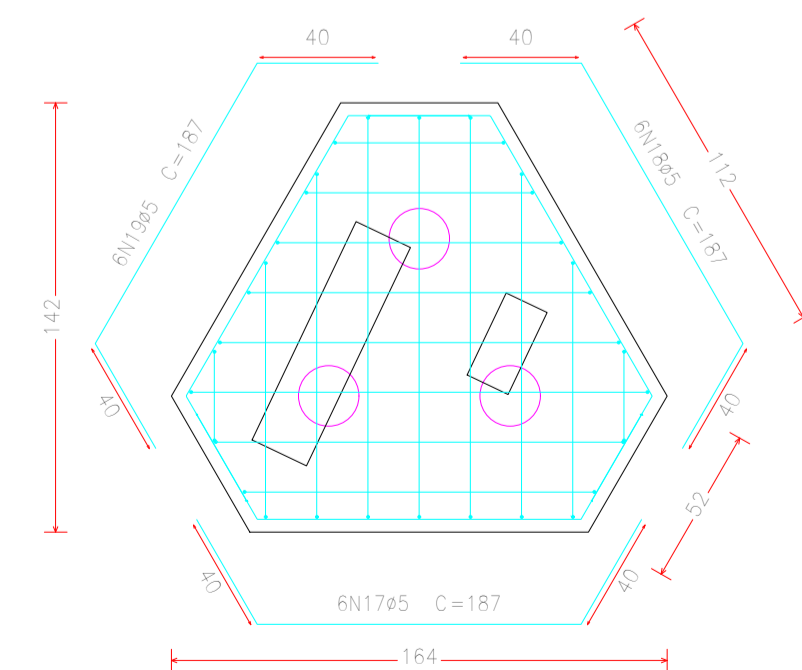
P2



P18



Estocos: epm



Elemento	Pos.	Diam.	Q.	DoB. (cm)	Ret. (cm)	DoB. (cm)	Comp. (cm)	Total (cm)	CA-50 (kg)	CA-60 (kg)	
(P3-P9)	1	Ø10	12	VAR.	VAR.	3636	22,4	22,4			
	2	Ø10	13	VAR.	VAR.	3627	22,4	22,4			
	3	Ø5	8	40	166	40	246	1968		3,1	
	4	Ø5	8	40	166	40	246	1968		3,1	
	5	Ø5	8	40	166	40	246	1968		3,1	
	6	Ø10	20	30	102	40	132	2640	16,3		
	7	Ø5	6	15	125	15	155	330		1,5	
	8	Ø5	6	15	25	15	55	330		0,5	
	9	Ø10	4	30	102		132	528	3,3		
	10	Ø12,5	4	30	110		140	560	5,4		
	11	Ø5	3		98		98	294		0,5	
	12	Ø10	4		222		222	888	5,5		
	13	Ø10	4		222		222	888	5,5		
	14	Ø10	4		222		222	888	5,5		
Total+10%:									94,9	13,0	
(P2-P18)	15	Ø10	8	VAR.	VAR.	1760	10,8	10,8			
	16	Ø10	9	VAR.	VAR.	1836	11,3	11,3			
	17	Ø5	6	40	107	40	187	1122		1,8	
	18	Ø5	6	40	107	40	187	1122		1,8	
	19	Ø5	6	40	107	40	187	1122		1,8	
	20	Ø10	10	30	93		123	1230	7,6		
	21	Ø5	3		188		188	564		0,9	
	22	Ø10	6	30	93		123	738	4,5		
	23	Ø5	3		78		78	234		0,4	
	Total+10%:									37,6	7,4
										Ø5:	0,0
									Ø10:	126,6	0,0
									Ø12,5:	5,9	0,0
Total:									132,5	20,4	

EDIFICAÇÃO EDUCACIONAL DE ALVENARIA
É DE INTEIRA RESPONSABILIDADE DO AUTOR DO PROJETO E RESPONSÁVEL TÉCNICO, ATENDER A LEGISLAÇÃO MUNICIPAL E NORMAS BRASILEIRAS VIGENTES.

APROVAÇÕES

PROJETO VINCULADO AO
ALVARÁ Nº _____
PROT. Nº _____

JULIO ANDREI NASCIMENTO

RESPONSÁVEL TÉCNICO | ENGENHEIRO CIVIL - CREA SC 166369-1

PREFEITURA MUNICIPAL DE IRINEÓPOLIS

PROPRIETÁRIO

OBRA

EDIFICAÇÃO EDUCACIONAL

JULIO ANDREI
ENGENHEIRO CIVIL



PROJETO FUNDAÇÃO

DETALHE BLOCO FUNDAÇÃO

FRANCHA

04

DATA: MAIO/2022

ESCALA: INDICADA

DESENHO:

JULIO ANDREI NASCIMENTO