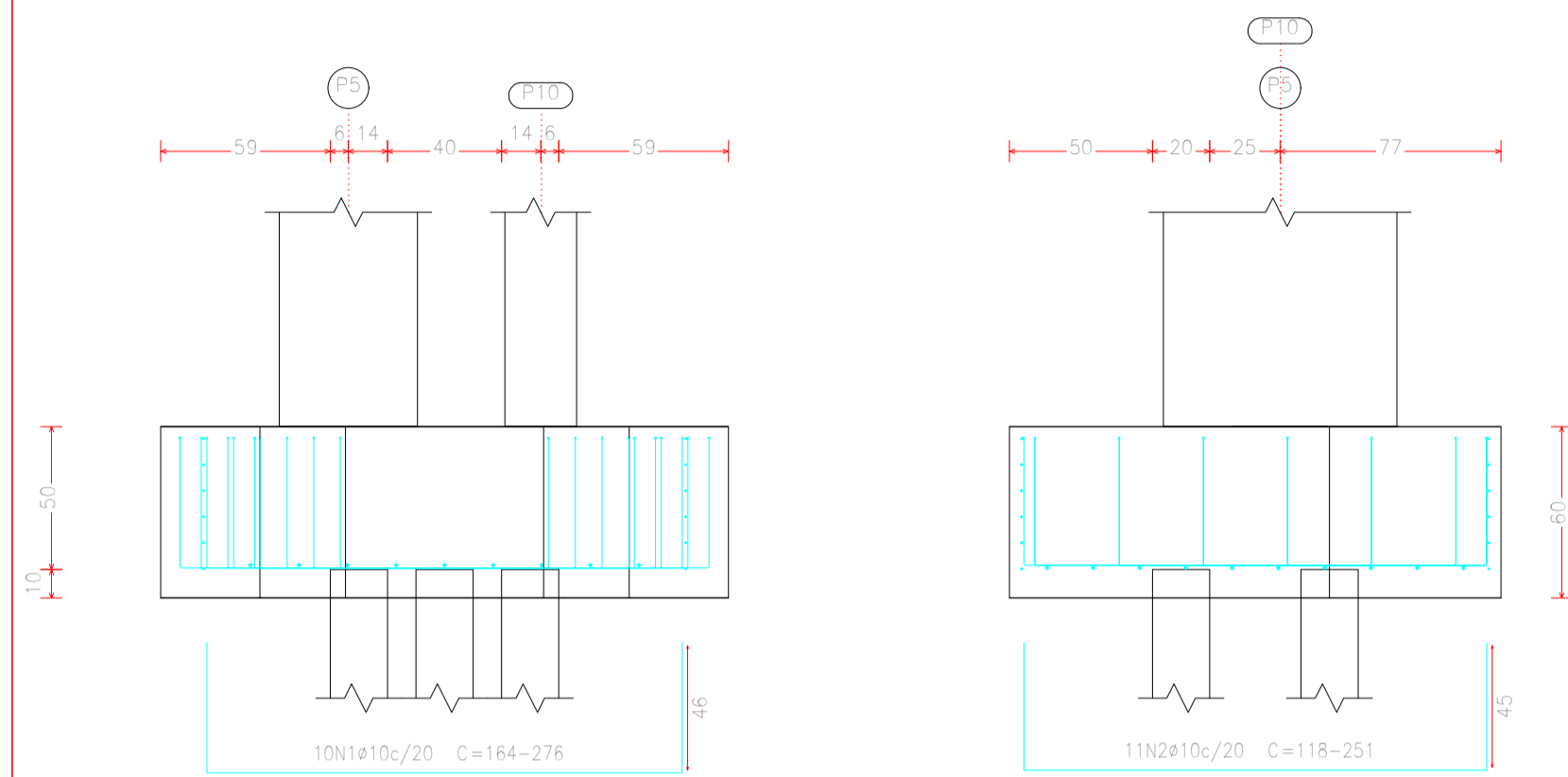
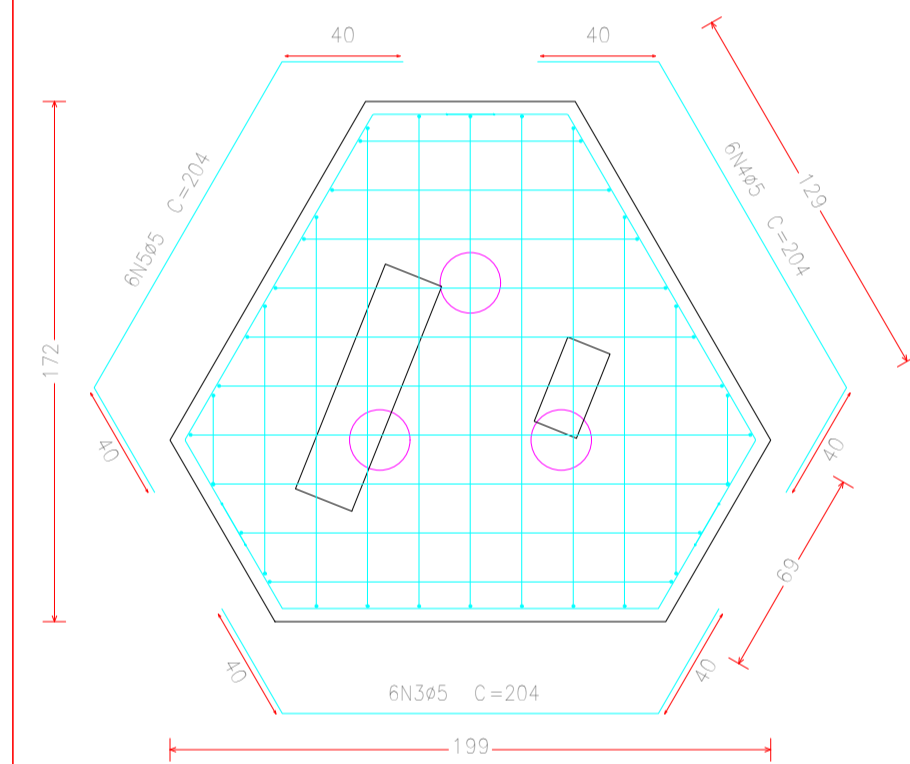


(P5-P10)



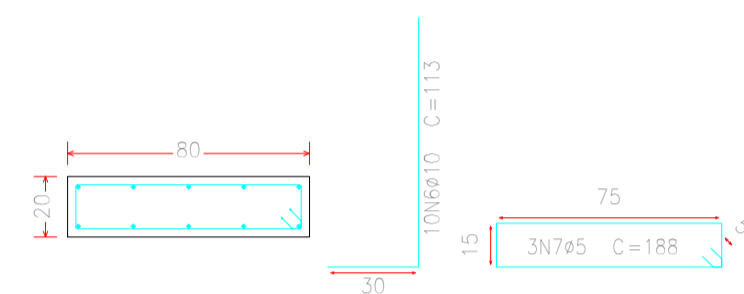
Estacas: epm



Resumo Aço Fundação	Comp. total (m)	Peso+10% (kg)	Total
CA-50	21,0	6	
Ø6,3	1816,1	789	
Ø8	1268,5	860	
Ø10	349,3	370	2025
CA-60	41,9	5	
Ø4,2	1235,8	213	218
Ø5			
Total			2243

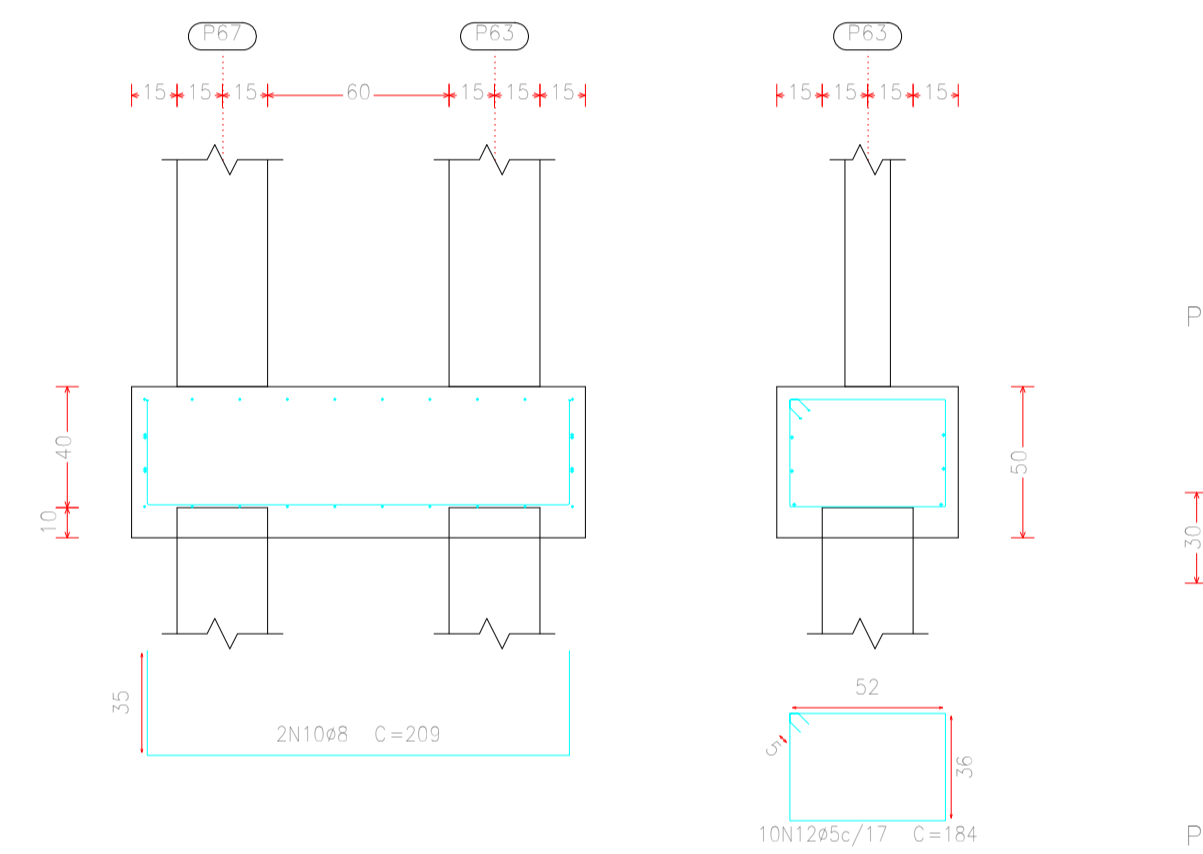
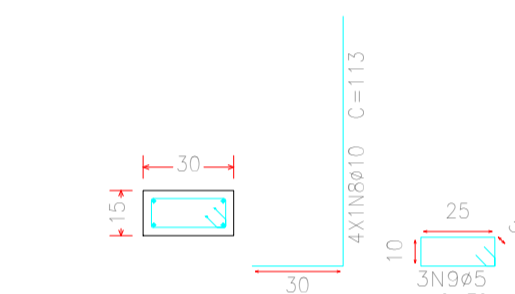
Elemento	Pos.	Diam.	Q.	Job. (cm)	Refo. (cm)	Job. (cm)	Comp. (cm)	Total (cm)	CA-50 (kg)	CA-60 (kg)	
(P5-P10)	1	Ø10	10	VAR.	VAR.	VAR.	2270	14,0			
	2	Ø10	11	VAR.	VAR.	VAR.	2277	14,0			
	3	Ø5	6	40	124	40	204	1224		1,9	
	4	Ø5	6	40	124	40	204	1224		1,9	
	5	Ø5	6	40	124	40	204	1224		1,9	
	6	Ø10	10	30	83		113	1130	7,0		
	7	Ø5	3	30	83		188	564		0,9	
	8	Ø10	4	30	83		113	452	2,8		
	9	Ø5	3	30	78		78	234		0,4	
Total+10%:									41,6	7,7	
(P63-P67)	10	Ø8	2	35	139	35	209	418	1,7		
	11	Ø8	4	35	242	35	242	968	3,8		
	12	Ø5	10	30	184		184	1840		2,9	
	13	Ø10	4	30	73		103	412	2,5		
	14	Ø5	3	30	78		78	234		0,4	
	15	Ø10	4	30	73		103	412	2,5		
	16	Ø5	3	30	78		78	234		0,4	
Total+10%:									11,6	4,1	
									Ø9:	0,0	11,8
									Ø8:	6,1	0,0
									Ø10:	47,1	0,0
									Total:	53,2	11,8

P5

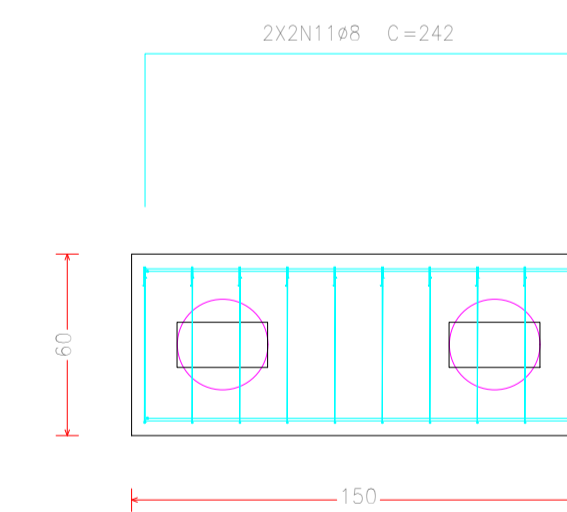


(P63-P67)

P10



Estacas: e30



EDIFICAÇÃO EDUCACIONAL DE ALVENARIA
É DE INTEIRA RESPONSABILIDADE DO AUTOR DO PROJETO E RESPONSÁVEL TÉCNICO, ATENDER A LEGISLAÇÃO MUNICIPAL E NORMAS BRASILEIRAS VIGENTES.

APROVAÇÕES

PROJETO VINCULADO AO
ALVARÁ Nº _____
PROT. Nº _____

JULIO ANDREI NASCIMENTO
RESPONSÁVEL TÉCNICO | ENGENHEIRO CIVIL - CREA SC 166369-1

OBRA
EDIFICAÇÃO EDUCACIONAL

PROJETO FUNDAÇÃO
DETALHE BLOCO FUNDAÇÃO
REFERÊNCIA 05/19