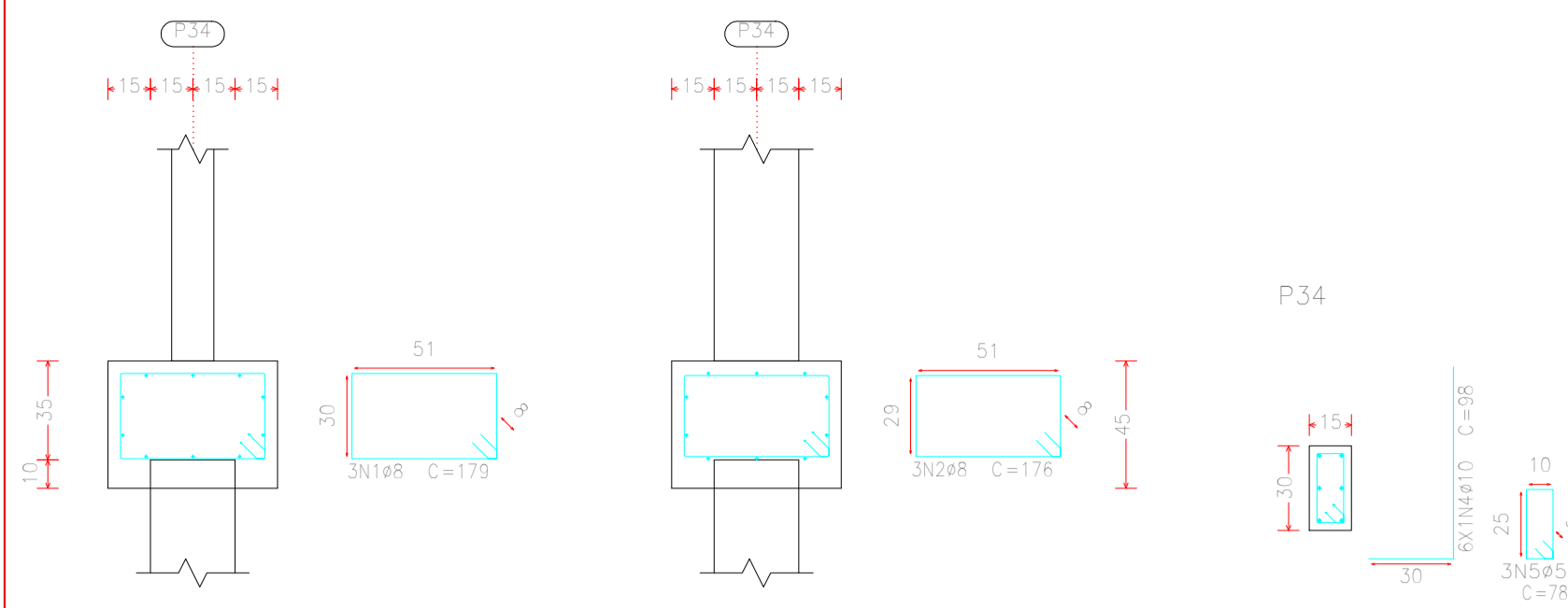
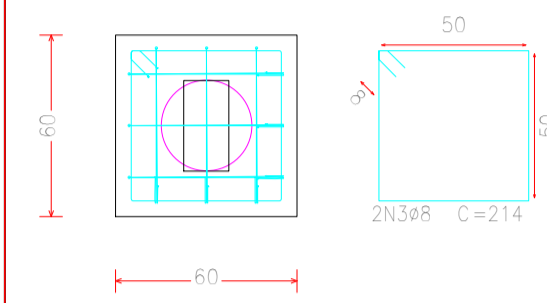


P34



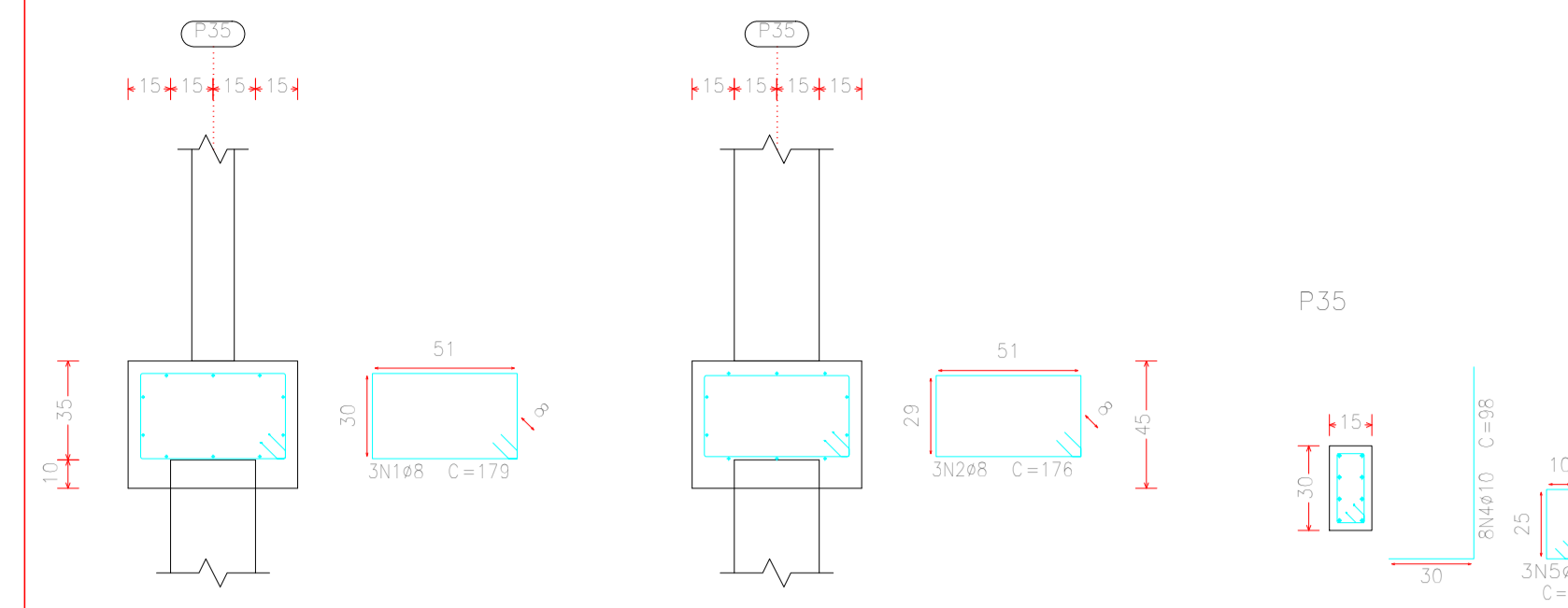
Estacas: e30



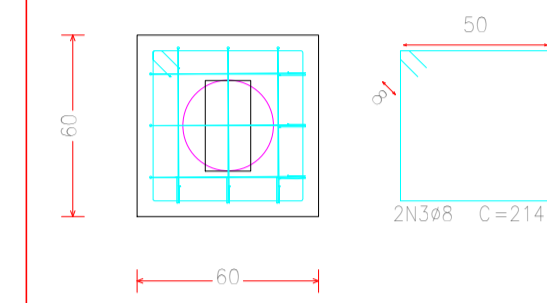
Elemento	Pos.	Diam.	Q.	Dob. (cm)	Reço (cm)	Dob. (cm)	Comp. (cm)	Total (cm)	CA-50 (kg)	CA-60 (kg)	
P34	1	ø8	3	179			179	537	2,1		
	2	ø8	3	176			176	528	2,1		
	3	ø8	2	214			214	428	1,7		
	4	ø10	8	68	30		98	588	3,6		
	5	ø5	3				78	234		0,4	
Total+10%									10,5	0,4	
									ø5:	0,0	0,4
									ø8:	6,5	0,0
									ø10:	4,0	0,0
									Total:	10,5	0,4

Resumo Aço Fundação	Comp. total (m)	Peso+10% (kg)	Total
CA-50 ø6.3	21,0	6	2025
ø8	1816,1	789	
ø10	1268,5	860	
ø12.5	349,3	370	
CA-60 ø4.2	41,9	5	
ø5	1235,8	213	218
Total			2243

P35



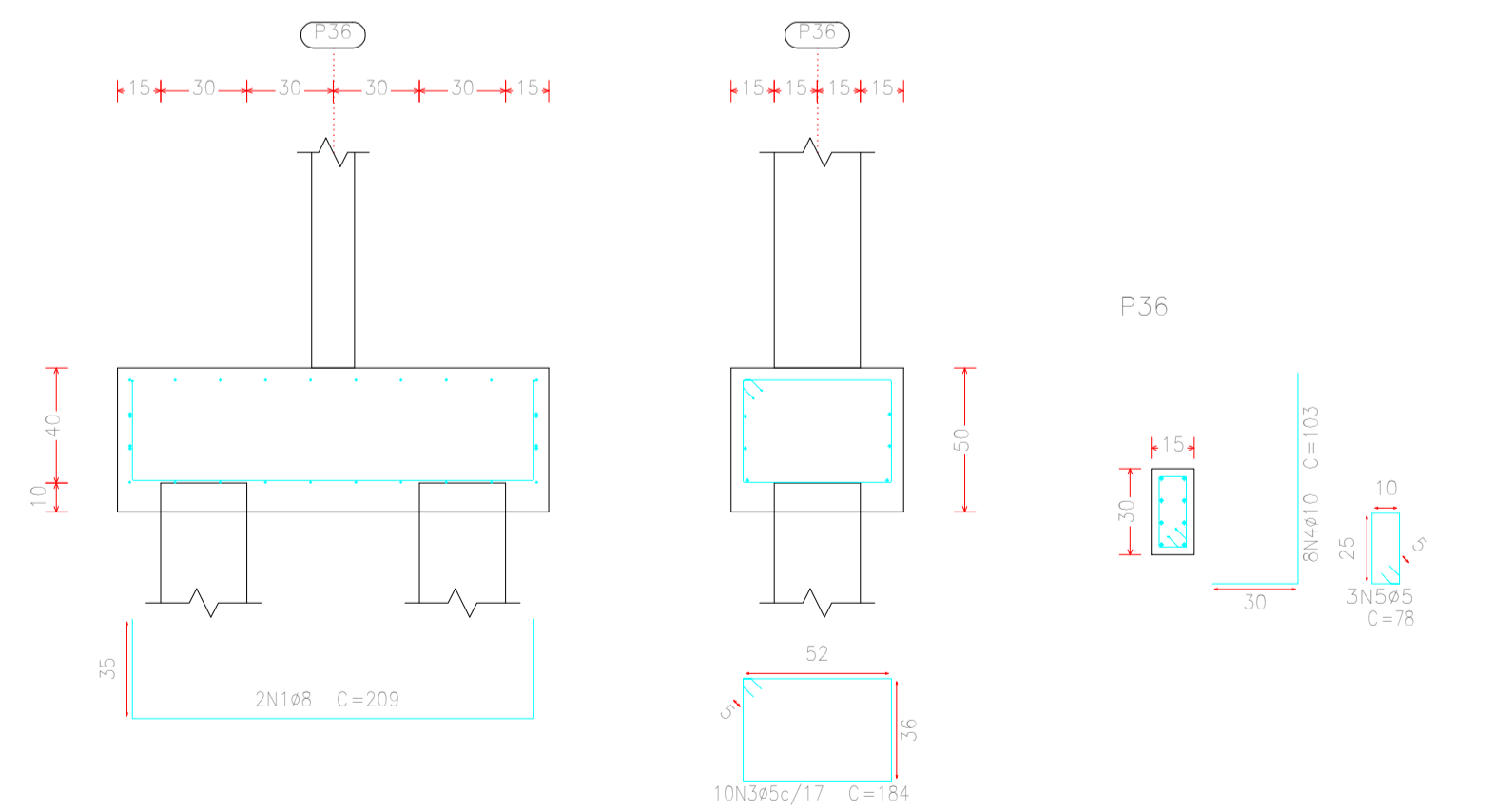
Estacas: e30



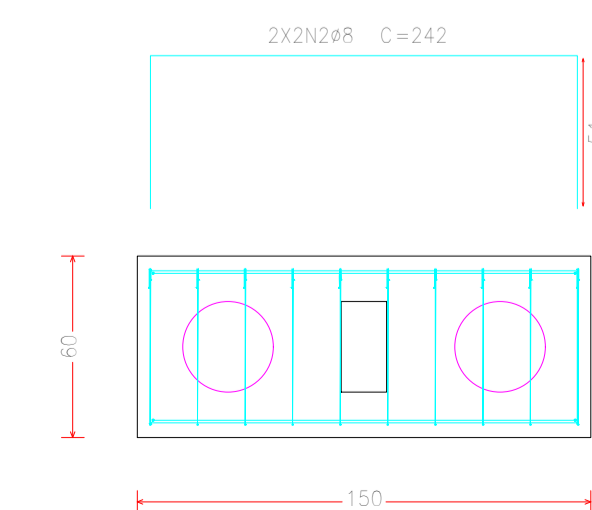
Elemento	Pos.	Diam.	Q.	Dob. (cm)	Reço (cm)	Dob. (cm)	Comp. (cm)	Total (cm)	CA-50 (kg)	CA-60 (kg)	
P35	1	ø8	3	179			179	537	2,1		
	2	ø8	3	176			176	528	2,1		
	3	ø8	2	214			214	428	1,7		
	4	ø10	8	68	30		98	588	3,6		
	5	ø5	3				78	234		0,4	
Total+10%									11,8	0,4	
									ø5:	0,0	0,4
									ø8:	6,5	0,0
									ø10:	5,3	0,0
									Total:	11,8	0,4

Resumo Aço Fundação	Comp. total (m)	Peso+10% (kg)	Total
CA-50 ø6.3	21,0	6	2025
ø8	1816,1	789	
ø10	1268,5	860	
ø12.5	349,3	370	
CA-60 ø4.2	41,9	5	
ø5	1235,8	213	218
Total			2243

P36



Estacas: e30



Elemento	Pos.	Diam.	Q.	Dob. (cm)	Reço (cm)	Dob. (cm)	Comp. (cm)	Total (cm)	CA-50 (kg)	CA-60 (kg)	
P36	1	ø8	2	35	139	35	209	418	1,7		
	2	ø8	4	242			242	968	3,8		
	3	ø5	10		184		184	1840		2,9	
	4	ø10	8	30	73		103	824	5,1		
	5	ø5	3				78	234		0,4	
Total+10%									11,7	3,6	
									ø5:	0,0	3,6
									ø8:	6,1	0,0
									ø10:	5,6	0,0
									Total:	11,7	3,6

Resumo Aço Fundação	Comp. total (m)	Peso+10% (kg)	Total
CA-50 ø6.3	21,0	6	2025
ø8	1816,1	789	
ø10	1268,5	860	
ø12.5	349,3	370	
CA-60 ø4.2	41,9	5	
ø5	1235,8	213	218
Total			2243

EDIFICAÇÃO EDUCACIONAL DE ALVENARIA
É DE INTEIRA RESPONSABILIDADE DO AUTOR DO PROJETO E RESPONSÁVEL TÉCNICO, ATENDER A LEGISLAÇÃO MUNICIPAL E NORMAS BRASILEIRAS VIGENTES.

APROVAÇÕES

PROJETO VINCULADO AO
ALVARÁ Nº _____
PROT. Nº _____

JULIO ANDREI NASCIMENTO

RESPONSÁVEL TÉCNICO | ENGENHEIRO CIVIL - CREA SC 166369-1

PREFEITURA MUNICIPAL DE IRINEÓPOLIS

PROPRIETÁRIO

OBRA

EDIFICAÇÃO EDUCACIONAL

JULIO ANDREI
ENGENHEIRO CIVIL



PROJETO FUNDAÇÃO

DETALHE BLOCO FUNDAÇÃO

FRANCHA

08

DATA: MAIO/2022

ESCALA: INDICADA

DESENHO:

JULIO ANDREI NASCIMENTO