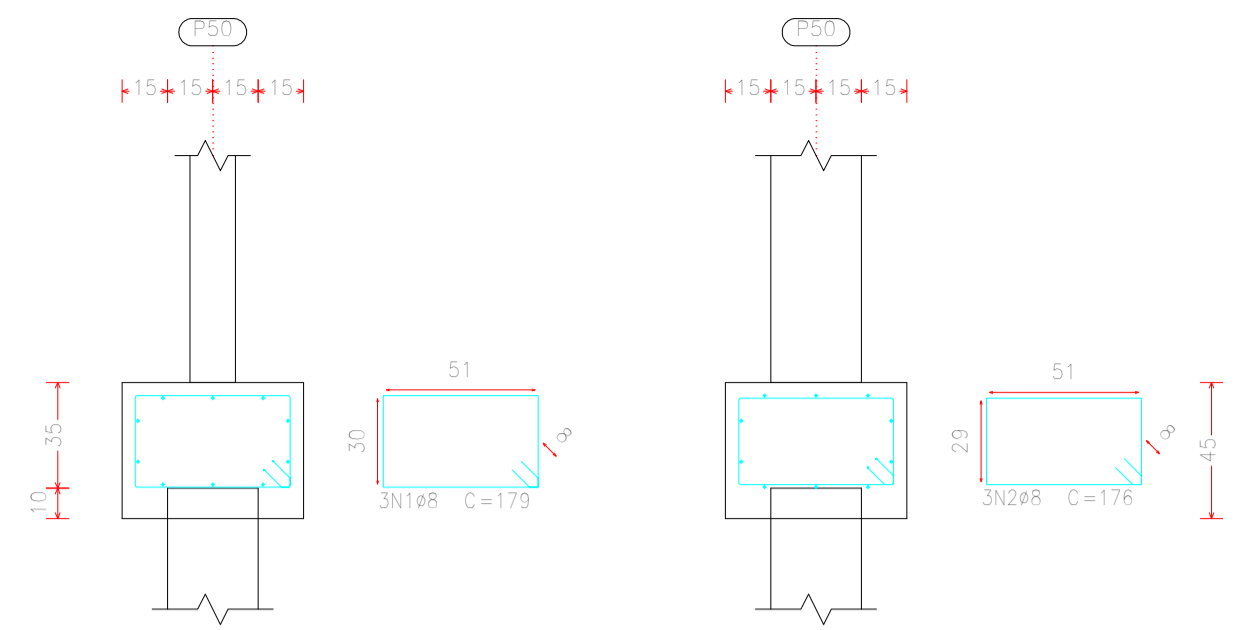
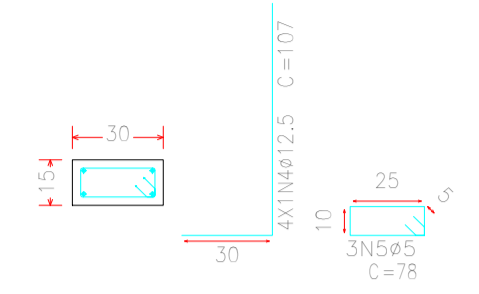


P50



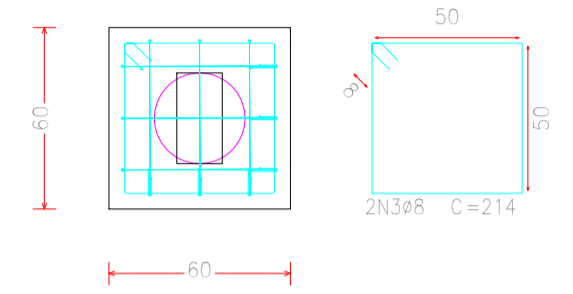
P50



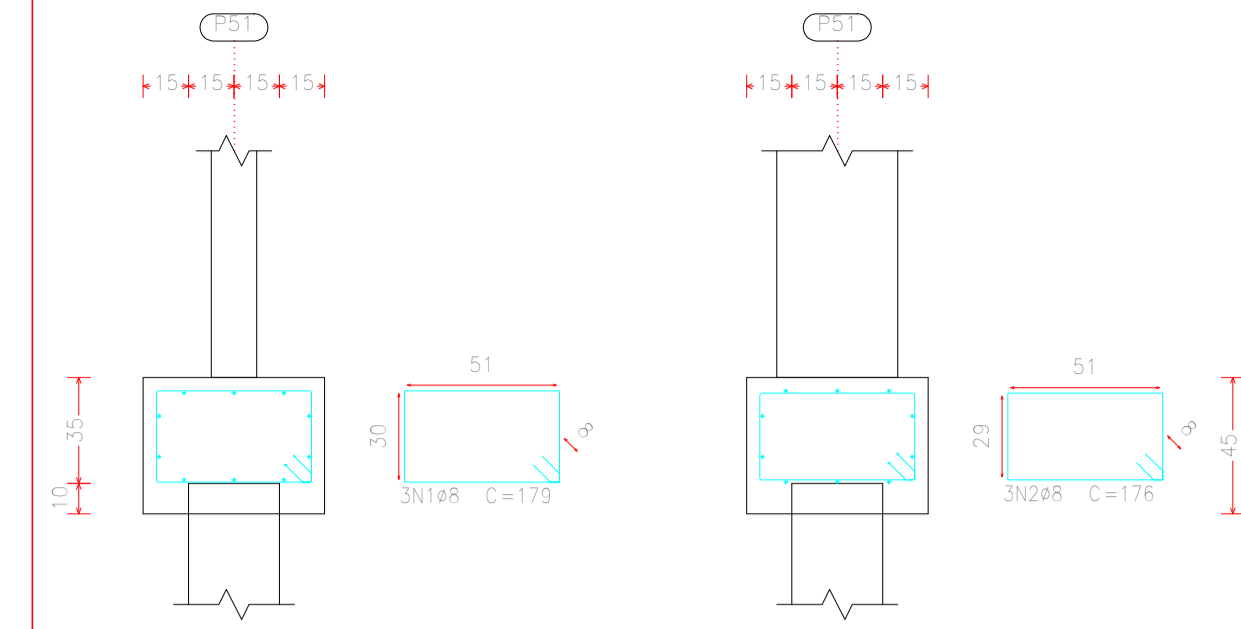
Elemento	Pos.	Diam.	Q.	Dob. (cm)	Ret. (cm)	Dob. (cm)	Comp. (cm)	Total (cm)	CA-50 (kg)	CA-60 (kg)	
P50	1	ø8	3		179		179	537	2,1		
	2	ø8	3		176		176	528	2,1		
	3	ø8	2		214		214	428	1,7		
	4	ø12,5	4	30	77		107	428	4,1		
	5	ø5	3		78		78	234		0,4	
Total+10%									11,0	0,4	
									ø5:	0,0	0,4
									ø8:	6,5	0,0
									ø12,5:	4,5	0,0
									Total:	11,0	0,4

Resumo Aço Fundação	Comp. total (m)	Peso+10% (kg)	Total
CA-50 ø6,3	21,0	6	
ø8	1816,1	789	
ø10	1268,5	860	
ø12,5	349,3	370	2025
CA-60 ø4,2	41,9	5	
ø5	1235,8	213	218
Total			2243

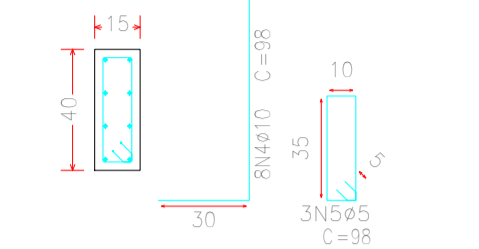
Estacas: e30



P51



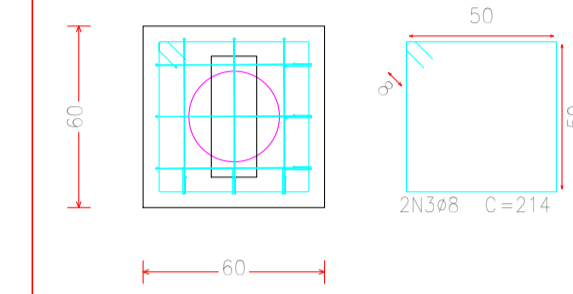
P51



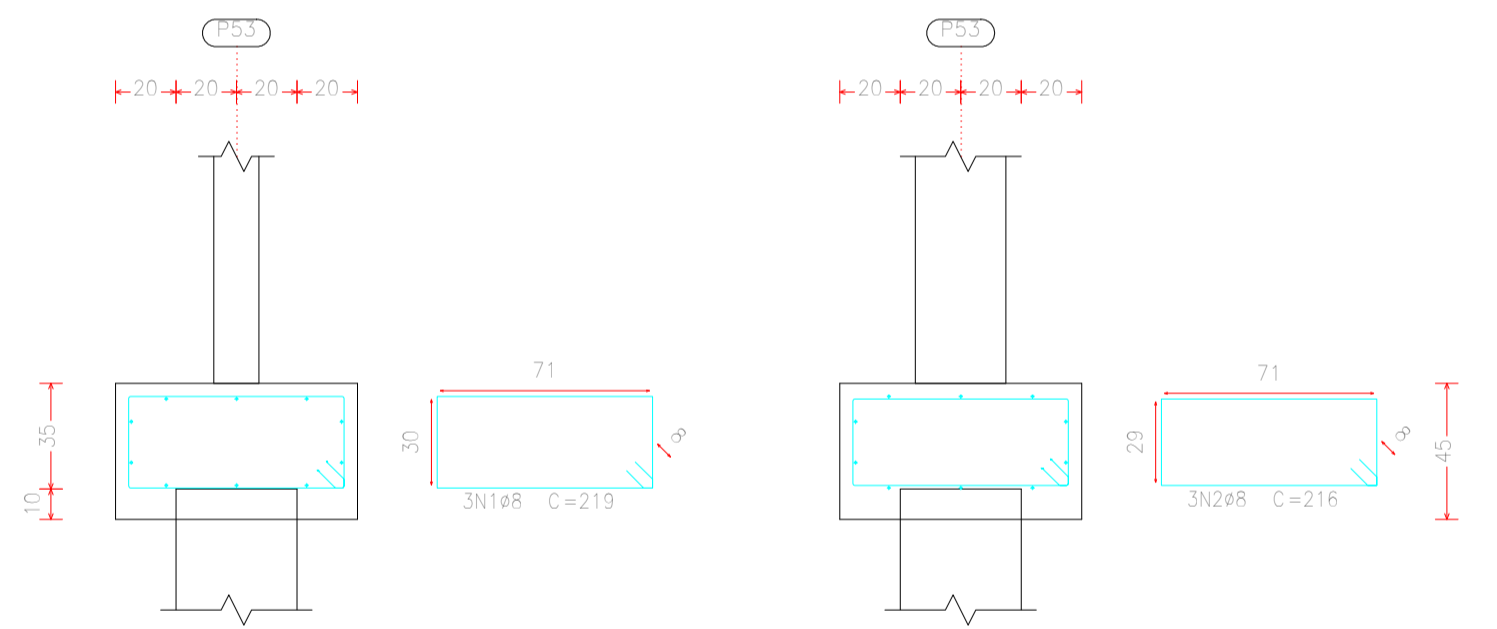
Elemento	Pos.	Diam.	Q.	Dob. (cm)	Ret. (cm)	Dob. (cm)	Comp. (cm)	Total (cm)	CA-50 (kg)	CA-60 (kg)	
P51	1	ø8	3		179		179	537	2,1		
	2	ø8	3		176		176	528	2,1		
	3	ø8	2		214		214	428	1,7		
	4	ø10	4	30	68		98	394	4,8		
	5	ø5	3		98		98	294		0,5	
Total+10%									11,8	0,6	
									ø5:	0,0	0,6
									ø8:	6,5	0,0
									ø10:	5,3	0,0
									Total:	11,8	0,6

Resumo Aço Fundação	Comp. total (m)	Peso+10% (kg)	Total
CA-50 ø6,3	21,0	6	
ø8	1816,1	789	
ø10	1268,5	860	
ø12,5	349,3	370	2025
CA-60 ø4,2	41,9	5	
ø5	1235,8	213	218
Total			2243

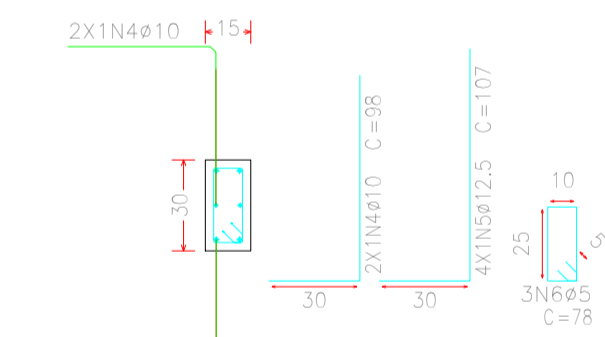
Estacas: e30



P53



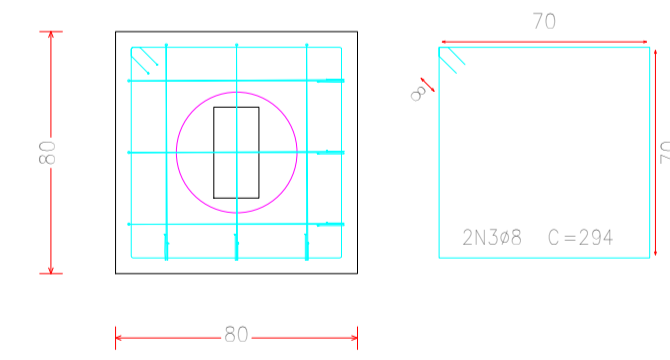
P53



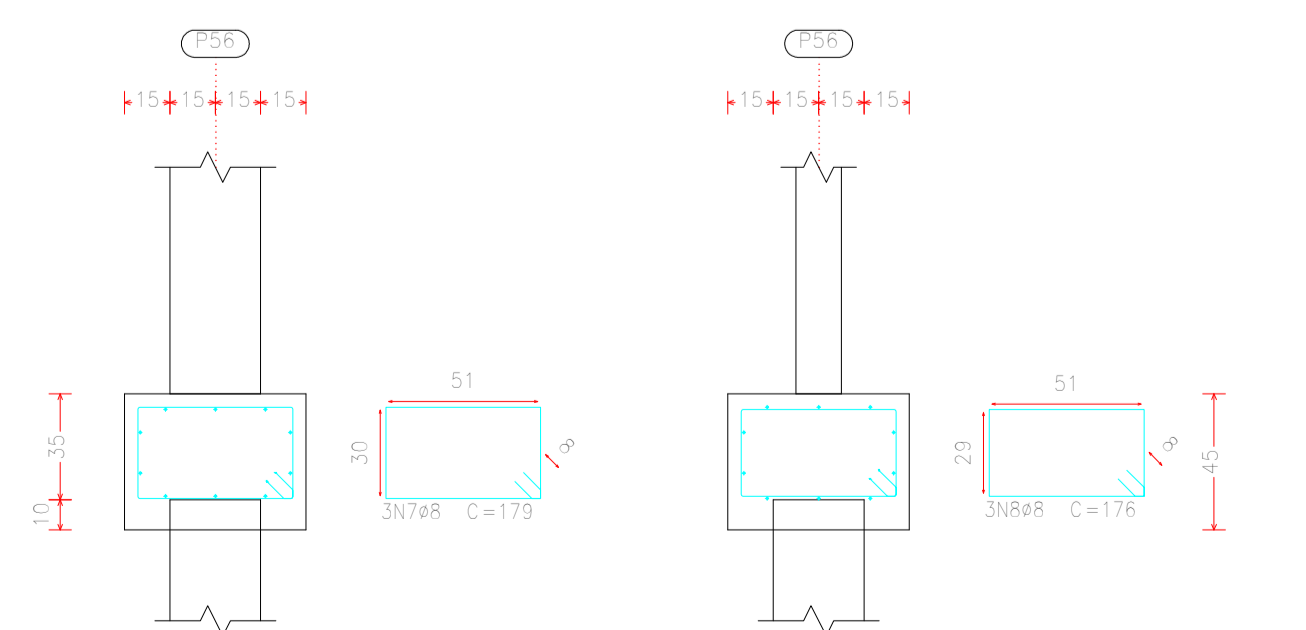
Elemento	Pos.	Diam.	Q.	Dob. (cm)	Ret. (cm)	Dob. (cm)	Comp. (cm)	Total (cm)	CA-50 (kg)	CA-60 (kg)	
P53	1	ø8	3		219		219	657	2,6		
	2	ø8	3		216		216	648	2,6		
	3	ø8	2		294		294	588	2,3		
	4	ø10	2	30	68		98	196	1,2		
	5	ø12,5	4	30	77		107	428	4,1		
	6	ø5	5		78		78	234		0,4	
Total+10%									14,1	0,4	
P56	7	ø8	3		179		179	537	2,1		
	8	ø8	3		176		176	528	2,1		
	9	ø8	2		214		214	428	1,7		
	10	ø10	2	30	68		98	196	1,2		
	11	ø12,5	4	30	77		107	428	4,1		
	12	ø5	5		78		78	234		0,4	
Total+10%									12,3	0,4	
									ø5:	0,0	0,8
									ø8:	14,8	0,0
									ø10:	2,6	0,0
									ø12,5:	9,0	0,0
									Total:	26,4	0,8

Resumo Aço Fundação	Comp. total (m)	Peso+10% (kg)	Total
CA-50 ø6,3	21,0	6	
ø8	1816,1	789	
ø10	1268,5	860	
ø12,5	349,3	370	2025
CA-60 ø4,2	41,9	5	
ø5	1235,8	213	218
Total			2243

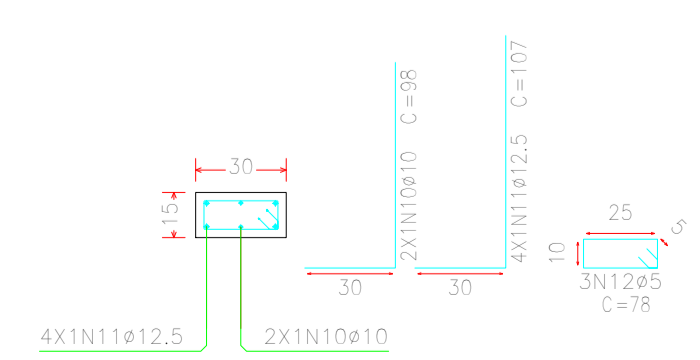
Estacas: E40



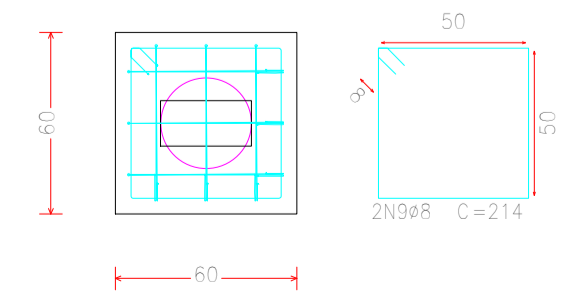
P56



P56



Estacas: e30



EDIFICAÇÃO EDUCACIONAL DE ALVENARIA
É DE INTEIRA RESPONSABILIDADE DO AUTOR DO PROJETO E RESPONSÁVEL TÉCNICO, ATENDER A LEGISLAÇÃO MUNICIPAL E NORMAS BRASILEIRAS VIGENTES.

APROVAÇÕES

PROJETO VINCULADO AO
ALVARÁ Nº _____
PROT. Nº _____

JULIO ANDREI NASCIMENTO
RESPONSÁVEL TÉCNICO | ENGENHEIRO CIVIL - CREA SC 166369-1

OBRA: EDIFICAÇÃO EDUCACIONAL

JULIO ANDREI
ENGENHEIRO CIVIL

PROJETO FUNDAÇÃO
DETALHE BLOCO FUNDAÇÃO

FRANCHA
REFERÊNCIA
10 / 19