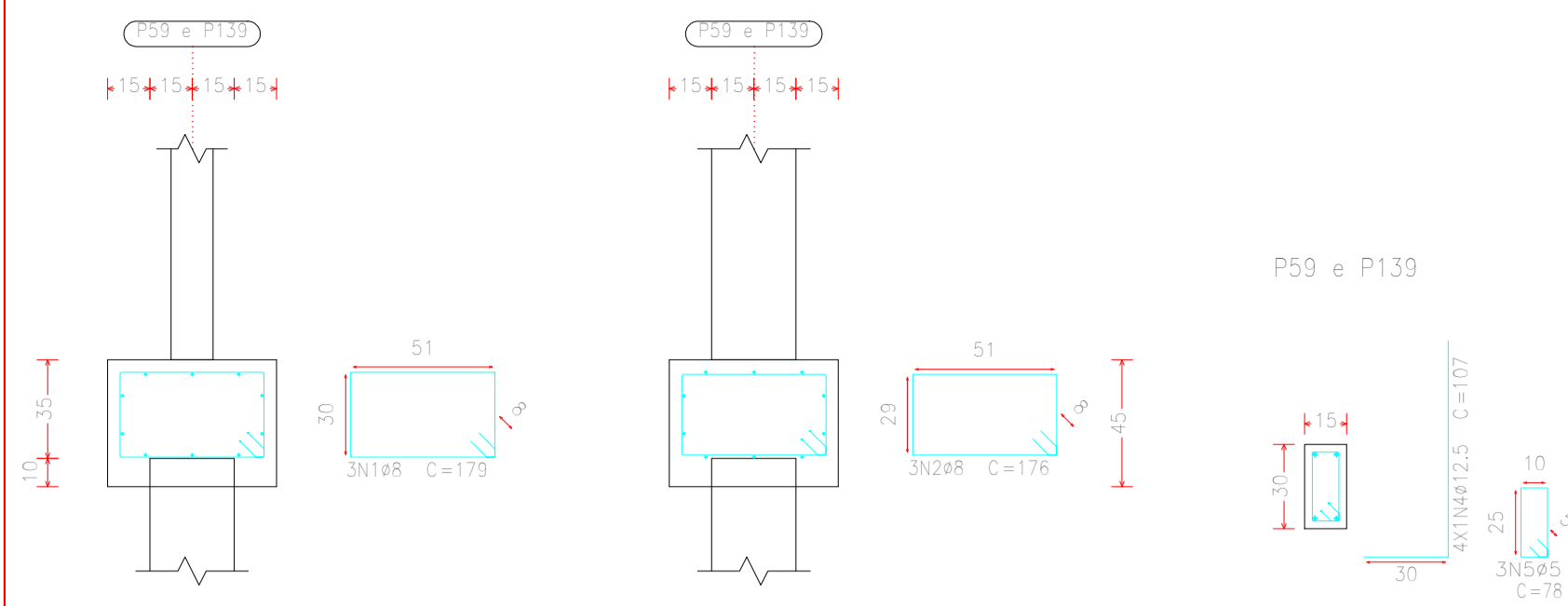
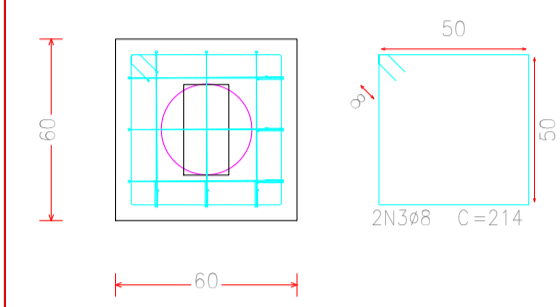


P59 e P139



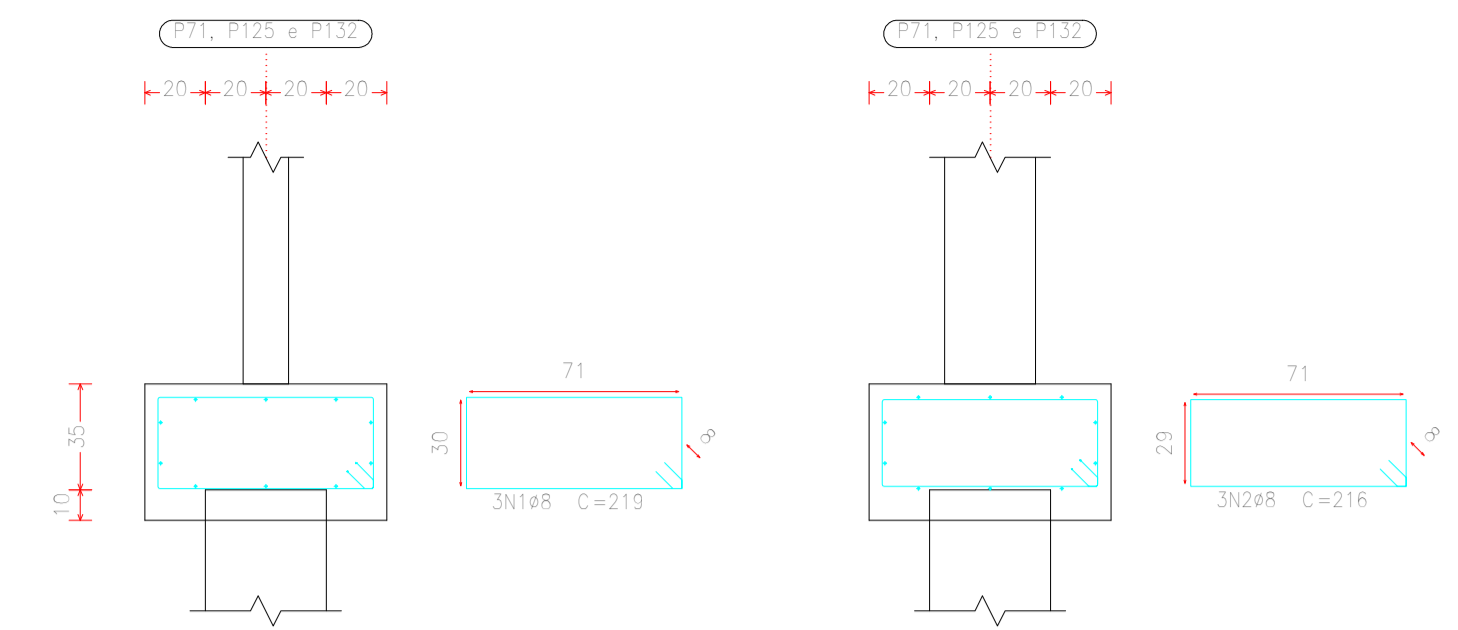
Estacas: e30



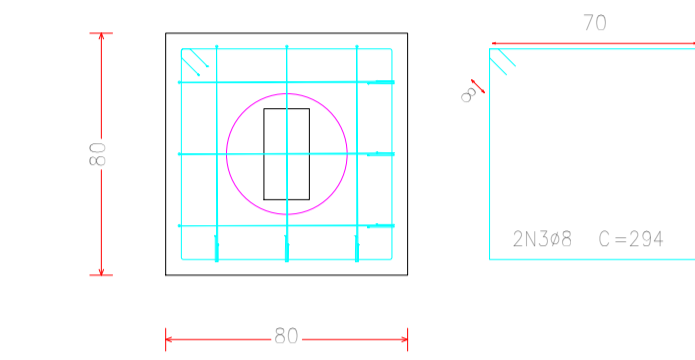
Elemento	Pos.	Diam.	Q.	Dob. (cm)	Rein (cm)	Dob. (cm)	Comp. (cm)	Total (cm)	CA-50 (kg)	CA-60 (kg)	
P59=P139	1	ø8	3	179			179	537	2,1		
	2	ø8	3	176			176	528	2,1		
	3	ø8	2	214			214	428	1,7		
	4	ø12,5	4	77			107	428	4,1		
	5	ø5	3				78	234		0,4	
Total+10% (x2)								11,0	0,4		
								ø5:	0,0	0,8	
								ø8:	13,0	0,0	
								ø12,5:	9,0	0,0	
Total:								22,0	0,8		

Resumo Aço Fundação	Comp. total (m)	Peso+10% (kg)	Total
CA-50 ø6,3	21,0	6	
ø8	1816,1	789	
ø10	1268,5	860	2025
ø12,5	349,3	370	
CA-60 ø4,2	41,9	5	
ø5	1235,8	213	218
Total			2243

P71, P125 e P132



Estacas: E40

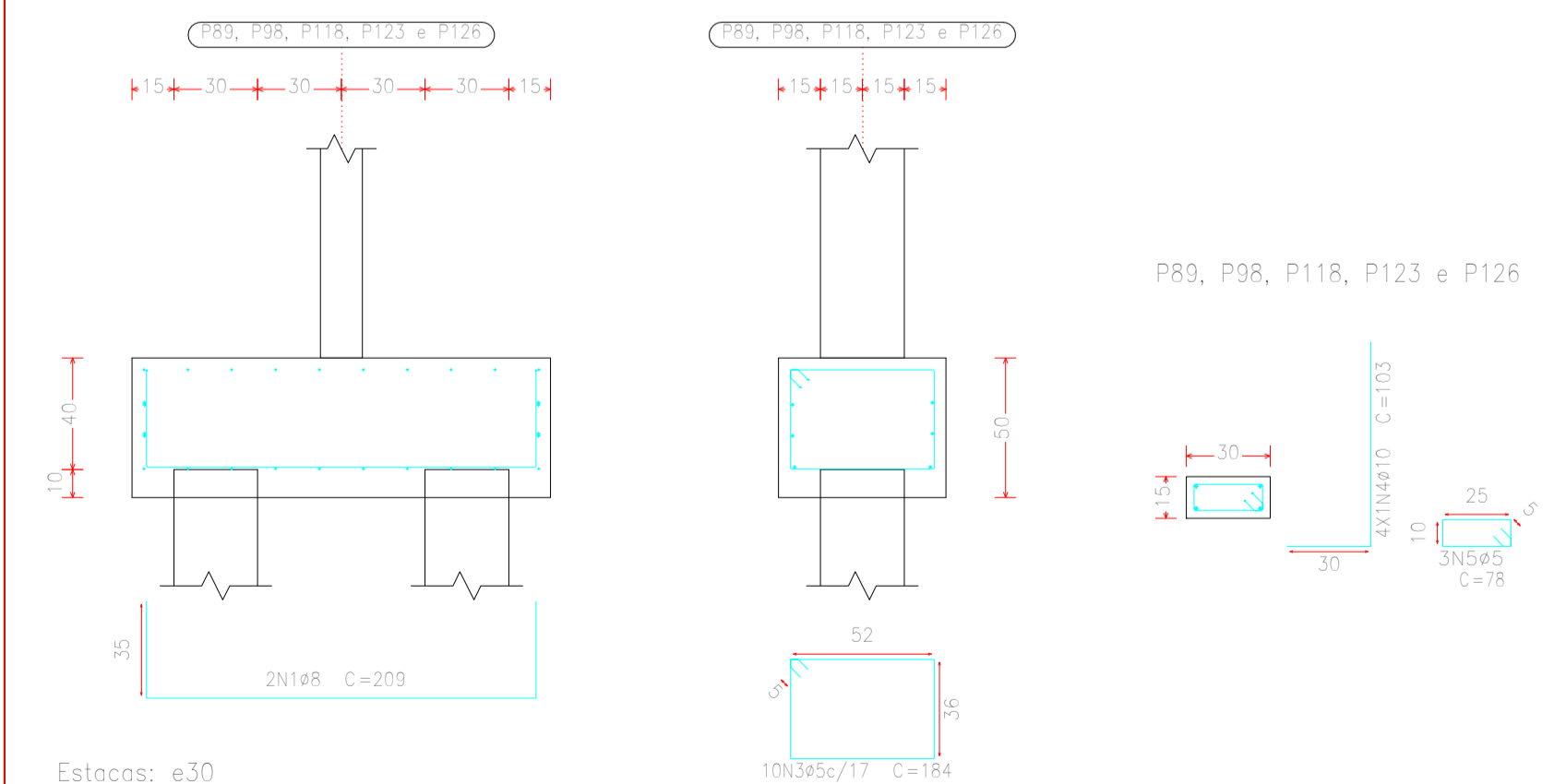


Elemento	Pos.	Diam.	Q.	Dob. (cm)	Rein (cm)	Dob. (cm)	Comp. (cm)	Total (cm)	CA-50 (kg)	CA-60 (kg)	
P71=P125=P132	1	ø8	3	219			219	657	2,6		
	2	ø8	3	216			216	648	2,6		
	3	ø8	2	294			294	588	2,3		
	4	ø10	4	68			98	392	2,4		
	5	ø5	3				78	234		0,4	
Total+10% (x3)								10,9	0,4		
								ø5:	0,0	1,2	
								ø8:	24,9	0,0	
								ø10:	7,8	0,0	
Total:								32,7	1,2		

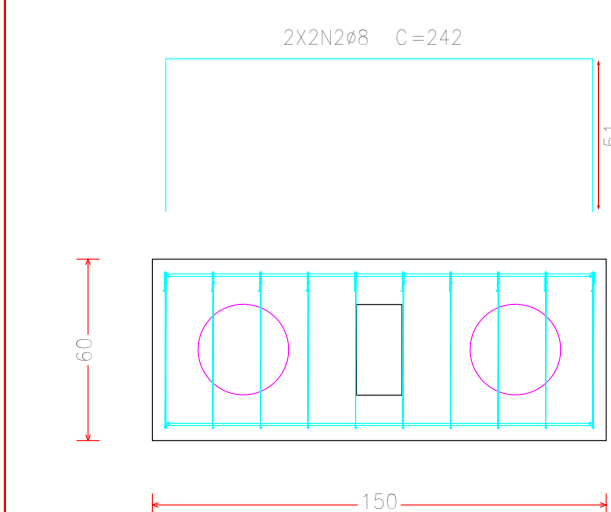
P71, P125 e P132

Resumo Aço Fundação	Comp. total (m)	Peso+10% (kg)	Total
CA-50 ø6,3	21,0	6	
ø8	1816,1	789	
ø10	1268,5	860	2025
ø12,5	349,3	370	
CA-60 ø4,2	41,9	5	
ø5	1235,8	213	218
Total			2243

P89, P98, P118, P123 e P126



Estacas: e30



Elemento	Pos.	Diam.	Q.	Dob. (cm)	Rein (cm)	Dob. (cm)	Comp. (cm)	Total (cm)	CA-50 (kg)	CA-60 (kg)	
P89=P98=P118 P123=P126	1	ø8	2	35			209	418	1,7		
	2	ø8	4				242	968	3,8		
	3	ø5	10				184	1840		2,9	
	4	ø10	4	30			73	103	4,2		
	5	ø5	3				78	234		0,4	
Total+10% (x5)								8,8	3,6		
								ø5:	0,0	18,0	
								ø8:	30,5	0,0	
								ø10:	13,5	0,0	
Total:								44,0	18,0		

Resumo Aço Fundação	Comp. total (m)	Peso+10% (kg)	Total
CA-50 ø6,3	21,0	6	
ø8	1816,1	789	
ø10	1268,5	860	2025
ø12,5	349,3	370	
CA-60 ø4,2	41,9	5	
ø5	1235,8	213	218
Total			2243

EDIFICAÇÃO EDUCACIONAL DE ALVENARIA  
É DE INTEIRA RESPONSABILIDADE DO AUTOR DO PROJETO E RESPONSÁVEL TÉCNICO, ATENDER A LEGISLAÇÃO MUNICIPAL E NORMAS BRASILEIRAS VIGENTES.

APROVAÇÕES

PROJETO VINCULADO AO  
ALVARÁ Nº \_\_\_\_\_  
PROT. Nº \_\_\_\_\_

JULIO ANDREI NASCIMENTO

RESPONSÁVEL TÉCNICO | ENGENHEIRO CIVIL - CREA SC 166369-1

PREFEITURA MUNICIPAL DE IRINEÓPOLIS

PROPRIETÁRIO

OBRA

EDIFICAÇÃO EDUCACIONAL

**JULIO ANDREI**  
ENGENHEIRO CIVIL



PROJETO FUNDAÇÃO  
DETALHE BLOCO FUNDAÇÃO

FRANCHA

11 / 19

DATA: MAIO/2022

ESCALA: INDICADA

DESENHO:

JULIO ANDREI NASCIMENTO